

# 11

## DISPOSITIVOS DE COMANDO - CONTADORES

### 11.1 INTRODUÇÃO

Freqüentemente os projetos e as instalações de engenharia elétrica de potência apresentam um ou mais equipamentos elétricos, instalados ao longo de uma área, que devem ser controlados por um ou mais locais ou *pontos de comando*. Como exemplos disso cita-se: refinarias, canteiros de obras, diversos processos industriais e mesmo uma simples porta de garagem ou um elevador de um edifício.

O problema que se coloca então, é o de suprir energia a todos os equipamentos de forma que o operador possa acioná-los ou desliga-los à distância, de forma segura, econômica e eficiente, isto é, tendo conhecimento do *status (ligado ou desligado)* e respeitando eventuais diretrizes operativas que regem o funcionamento de cada um dos equipamentos.

Cabe lembrar que um circuito elétrico de potência é usualmente trifásico, composto por uma fonte ( por exemplo a rede pública da concessionária), condutores, carga e uma chave *liga/desliga*, como mostra a figura abaixo. Tratando-se de um circuito de potência, os condutores devem transportar correntes elevadas, sendo portanto grossos e conseqüentemente custosos.

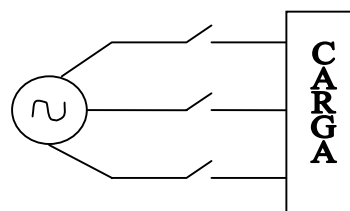


Figura 11.1- Circuito Trifásico

A primeira forma que surge para solucionar o problema proposto é levar energia a todos os equipamentos através de cabos dos circuitos de potência que alimentam cada um deles, de maneira que todos os circuitos passem pelo ponto de comando, onde estariam localizadas as chaves *liga/desliga* de cada um deles.

Essa solução certamente não é a mais adequada, pois além de exigir alto investimento em longos circuitos de alta capacidade de corrente, resulta em elevados níveis de perda e de queda de tensão e ainda, apresenta limitações operativas graves, como por exemplo impedir que se *ligue/desligue* um equipamento de locais diferentes. A figura 11.2 ilustra essa situação.

## ENTRADA DE ENERGIA

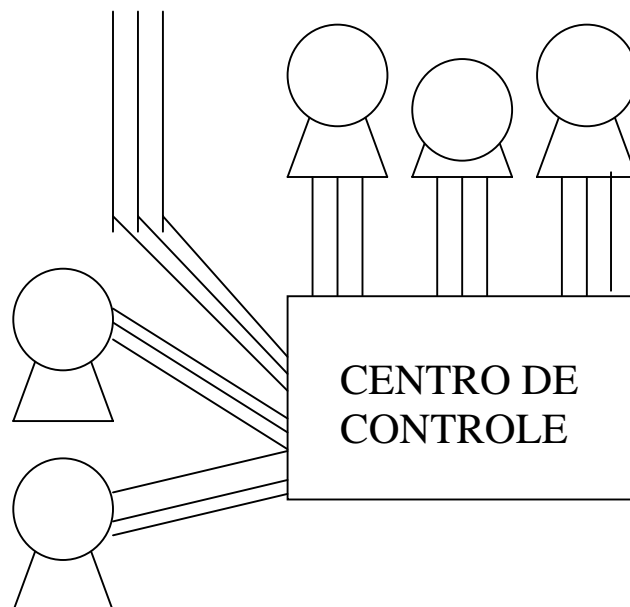


Figura 11.2 - Rede com várias cargas atendidas por circuito de potência passando por um local de controle

A solução recomendada é a utilização de CONTADORES, que é um dispositivo de comando, um tipo de chave liga/desliga, cujos contatos mudam de *estado*, quando se energiza o CONTADOR. Isto é, os contatos que estavam abertos quando o CONTADOR estava desenergizado fecham e, os que estavam fechados, abrem. Assim o operador aciona o CONTADOR, que por sua vez aciona o equipamento de potência a ele associado. Um CONTADOR é um dispositivo de baixo consumo de energia. A imagem da Figura 11.3 ilustra um CONTADOR e a Figura 11.4 a solução proposta .



Figura 11.3 - Contador (www.steck.com.br)

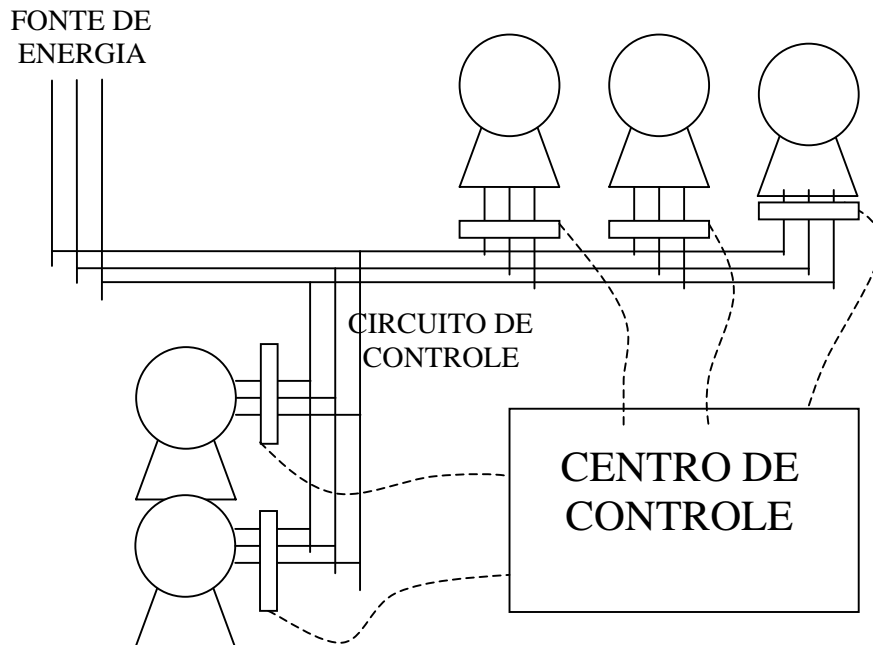


Fig 11.4 - Rede com várias cargas atendidas por circuito de potência sem passar por um local de controle

Nessa solução, é necessária a introdução de circuitos para a alimentação dos CONTADORES, denominados *circuitos de comando*, mas isto não acarreta adicional de custo significativo pois os circuitos são constituídos por condutores finos e de baixo custo. A grande vantagem econômica decorre do encurtamento dos custosos circuitos de potência, que percorrem apenas a menor distância entre a fonte e a carga, sem a preocupação da localização do(s) ponto(s) de comando, como é ilustrado na figura a seguir. Há ainda outras vantagens nesta solução que utiliza CONTADORES, como operá-los facilmente de diversos locais e introduzir proteção de sobrecarga ou mesmo vínculos lógicos no funcionamento das cargas, como é apresentado nos próximos itens.

É possível acoplar um dispositivo de proteção aos CONTADORES, evitando sobrecarga no equipamento, ou integrar elementos temporizadores nos circuitos que alimentam o CONTADOR, de forma a permitir *ligar ou desligar* equipamentos em momentos pré-determinados.

## 11.2 OBJETIVO

Este capítulo tem por objetivo apresentar o princípio de funcionamento e as diretrizes de aplicação de um tipo de *dispositivo* utilizado para o acionamento (*ligar*) e desativação (*desligar*) de equipamentos elétricos de potência, entendidos como sendo aqueles que consomem desde alguns quilowatts até dezenas de quilowatts e que operam em baixa tensão (até 1000 V).

Esse tipo de dispositivo é um tipo de *interruptor*, denominado CONTADOR ou CHAVE MAGNÉTICA e é recomendado para acionar equipamentos elétricos por um ou vários locais distantes do equipamento, sinalizando para o operador o *status* (*ligado ou desligado*) do equipamento.

## 11.3 PRINCÍPIO DE FUNCIONAMENTO

### 11.3.1 TIPOS DE CIRCUITOS UTILIZADOS EM INSTALAÇÕES COM CONTADORES

Antes de tratar do princípio de funcionamento de um CONTADOR, é importante apresentar alguns conceitos e terminologias sobre os circuitos elétricos utilizados em instalações com CONTADORES.

Um circuito elétrico é composto, no mínimo, por uma fonte (por exemplo: a rede pública da concessionária, um gerador ou mesmo uma bateria), por uma carga (por exemplo: um motor ou uma lâmpada), condutores que conectam a fonte à carga e uma chave *liga/desliga*, que permite o acionamento da carga através da energia proveniente da fonte. A figura abaixo ilustra a constituição de um circuito elétrico.

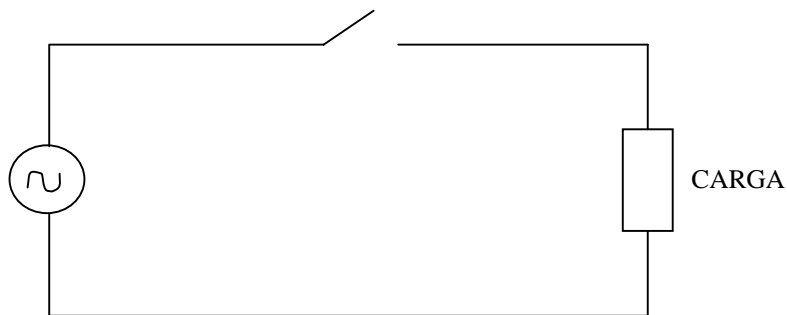


Fig 11.5 - Desenho de um circuito

Em instalações com CONTADORES, estão presentes 3 tipos de circuitos, que são classificados conforme a função que exercem, a saber :

- *circuito de potência ou principal*, geralmente trifásico, alimenta a carga principal, a qual requer corrente elevada, exigindo portanto condutores com grandes bitolas e chave *liga/desliga* capaz de interromper essa alta corrente;
- *circuito de comando*, que apresenta baixo nível de corrente, portanto requerendo condutores finos e chave *liga/desliga* para interrupção de pequenas correntes. A carga do circuito de comando é a bobina que aciona o mecanismo que permite que chaves (contatos) do CONTATOR mudem de estado (abrir/fechar).
- *circuito de sinalização* que fornece indicações e informações (usualmente luminosas ou sonoras) sobre o estado do circuito principal como por exemplo, se está operando ou não, se há sobrecarga ou não, etc. As cargas dos circuitos de sinalização são, usualmente, lâmpadas ou alarmes sonoros, requerendo condutores finos e chave *liga/desliga* para interrupção de baixas correntes.

Esses 3 tipos de circuitos são completamente independentes do ponto de vista de constituição física, podendo inclusive utilizar fontes independentes. Porém, há uma relação *funcional* entre eles, que é a seguinte: o circuito de comando se destina para acionar o circuito de potência e o circuito de sinalização presta informações sobre a operação do circuito de potência.

A Figura 11.6 ilustra os circuitos de potência, de comando e de sinalização.

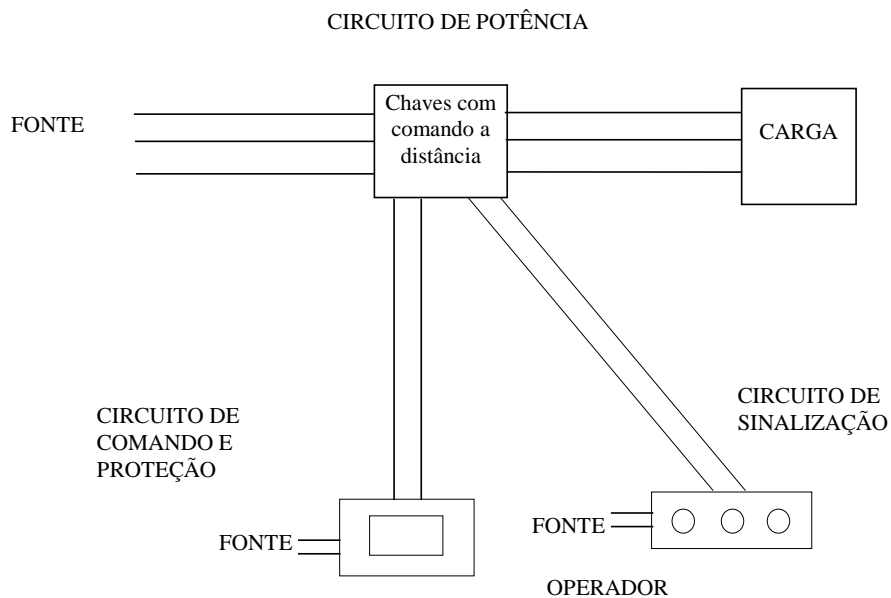


Figura 11.6 - Circuitos de Potência, de Controle e de Sinalização

### 11.3.2 CONSTITUIÇÃO E FUNCIONAMENTO DE UM CONTATOR

Os CONTADORES são constituídos por um conjunto de contatos fixos A , e outro de contatos móveis B ,cujo movimento de abrir/fechar é comandado pela parte móvel de um núcleo de ferro, que por sua vez é envolvido por uma bobina que ao ser energizada cria um campo magnético que movimenta essa parte móvel desse núcleo.

Usualmente os CONTADORES possuem um conjunto de contatos normalmente fechados (NF) que "abrem" quando a bobina é energizada e um conjunto de contatos normalmente abertos (NA) que "fecham" quando a bobina é energizada.

A título de exemplo, um CONTATOR utilizado para comandar um motor trifásico possui pelo menos:

- 3 contatos principais NA, que pertencem ao circuito principal (trifásico),
- 1 contato auxiliar NA, que pertence ao circuito de comando,
- 1 contato auxiliar NF, que pertence ao circuito de sinalização.

Os 3 contatos NA de "potência" são dimensionados para *ligar/desligar* cargas com correntes relativamente altas, enquanto os contatos auxiliares são dimensionados para *ligar/desligar* correntes bem menores. Outros contatos auxiliares podem ser integrados no contator, conforme a necessidade ou conveniência.

O núcleo de ferro é composto por uma parte fixa, envolvida pela bobina e uma parte móvel que é mantida distante (*aberto*) da parte fixa pela ação de uma mola. Quando a bobina é energizada a força de atração resultante do campo magnético no núcleo supera a força da mola e *fecha* o núcleo, justapondo a parte móvel à fixa.

Assim, o comando para atuação do contator é realizado pela energização da bobina, cujo campo magnético provoca a atração do núcleo de ferro, ocasionando o deslocamento dos contatos móveis que nessas condições se justapõem ou se afastam dos fixos, conforme sejam normalmente aberto ou fechados, respectivamente. Em outras palavras, os contatos NF são mantidos abertos ou NA mantidos fechados enquanto circula corrente pela bobina. Note que a corrente que circula pela bobina é a corrente do circuito de comando, sendo portanto muito menor de que aquela que circula pelo circuito principal.

Com isso, consegue-se *ligar/desligar* correntes de intensidades relativamente grandes através de comando, o qual lida com corrente de pequena intensidade.

A Figura 11.7 ilustra o funcionamento de um CONTATOR, onde se observa:

- entre a fonte e a carga há 3 pares de contatos principais (R, S e T ; U, V e W) normalmente abertos (NA) que se fecham quando a bobina B é energizada e

“puxa” os contatos móveis que estão rigidamente acoplados a parte móvel do núcleo magnético da bobina. Quando a bobina está desenergizada o núcleo magnético (e os contatos a ele solidários) é mantido aberto pela força de uma mola;

- o contato auxiliar AE1-AS1 é normalmente aberto e se fecha quando a bobina B é energizada;
- o contato auxiliar AE2-AS2 é normalmente fechado e se abre quando a bobina B é energizada.

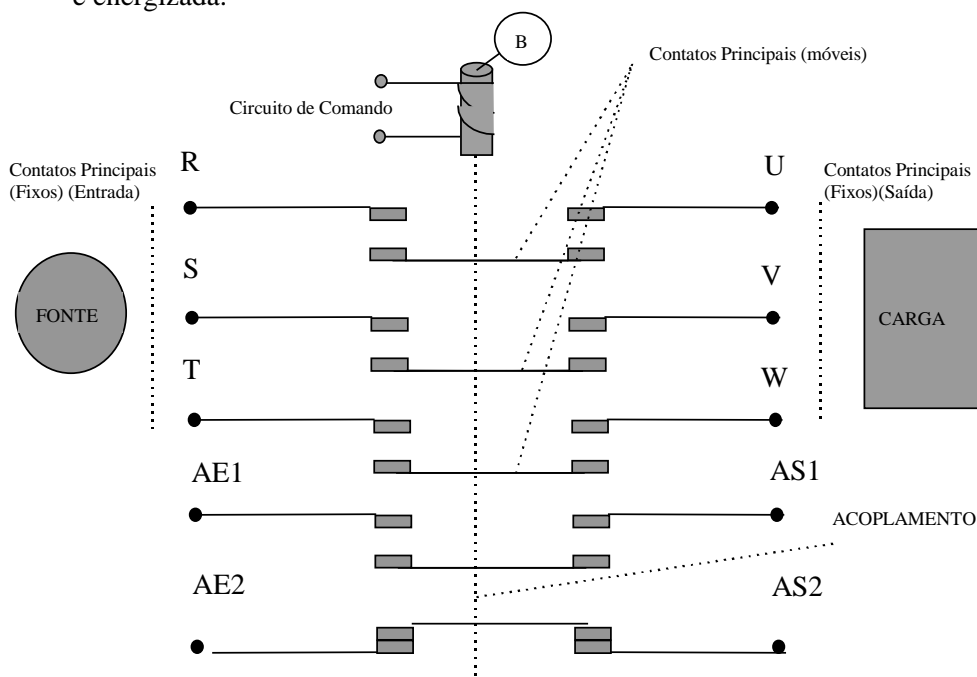


Figura 11.7 - Esquema de Contator

## 11.4 CIRCUITO DE COMANDO DE UM CONTATOR

À primeira vista, a forma que ocorre para energizar um CONTATOR é através de um interruptor liga/desliga inserido no circuito de comando. Mas uma análise mais cuidadosa indica que essa solução é muito limitada pois, por exemplo, impede que o contator seja operado de diferentes locais. Assim, a solução mais adequada para comandar um CONTATOR é utilizar uma botoeira, que é um dispositivo constituído por um botão NA, tipo campainha, que pressionado energiza a bobina do CONTATOR e outro NF que pressionado desenergiza a bobina. O circuito de comando utiliza, além da botoeira, um

dos contatos auxiliares do CONTATOR , conectado em paralelo com os contatos NA da botoeira, como mostra a Figura 11.8

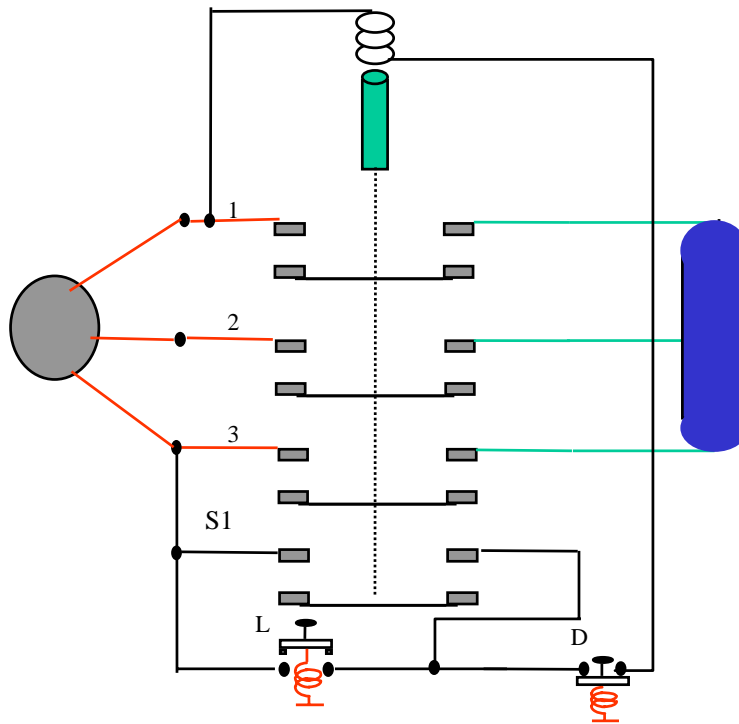


Figura 11.8 - Desenho do circuito de comando com contato de selo

Ao se acionar o botão NA da botoeira, L (liga), é aplicada a tensão da fonte linha ( $V_{RT}$ ) na bobina do CONTATOR que a energiza mudando o estado de todos os seus contatos. Assim, os contatos NA se fecham e os NF se abrem, em particular, os contatos principais se fecham, o que ocorre também com o contato  $S_1$  que permite que o circuito de comando continue energizado, independente do estado (aberto ou fechado) da botoeira L. Isto significa que o operador poderá deixar de pressionar esse botão permitindo que volte a posição de repouso (normalmente aberto) e o circuito de comando permaneça fechado. O contato auxiliar  $S_1$  é denominado “contato de selo”.


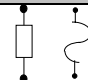

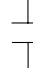

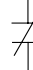

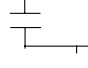





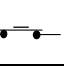

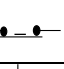
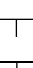

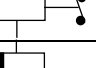

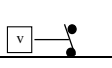





Qualquer chave em série que abra o circuito que alimenta a bobina, a desenergizará e os contatos auxiliares do contator voltarão ao estado anterior e qualquer chave em paralelo ao contato de selo energizará a bobina. Assim é possível ligar/desligar o contator de vários locais diferentes. É o caso de  $B_2$  que corresponde ao botão “desliga”.



## **11.5 REPRESENTAÇÃO DE INSTALAÇÕES COM CONTADORES**

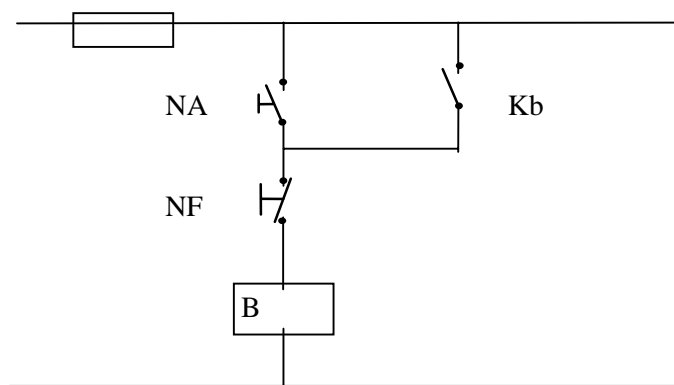
A Norma Brasileira recomenda uma simbologia específica para a representação dos componentes dos circuitos de potência, de comando e de sinalização, cujas principais simbologias estão apresentadas na tabela 11.1.

Tabela 11.1 - Simbologia

ELEMENTO	ABNT/IEC	OUTROS
Fusível		
Contato normalmente aberto (NA)		
Contato normalmente fechado (NF)		
Comutador		
Contato temporizado no fechamento		
Contato temporizado na abertura		
Comando de fechamento manual		
Comando de abertura manual		
Contator ou relé com acionamento eletromecânico		
Contator com contato NA		
Contator com retardo para operar		
Relé térmico		
Comando por temperatura de fechamento		
Lâmpada de sinalização		
Comando NA de relé térmico		
Comando NF de relé térmico		

Adotando essa nomenclatura, a representação do circuito de comando apresentado nos itens anteriores é a mostrada na figura 11.9, onde se observa que:

- as 2 linhas paralelas representam duas “barras” condutoras cuja diferença de potencial é a tensão de alimentação da bobina;
- o retângulo à esquerda, na barra superior é o fusível que protege o circuito de comando;
- o linha vertical que alimenta a bobina B apresenta a botoeira NA que, quando acionada, permite energizar a bobina e, a botoeira NF que, quando acionada, desenergiza a bobina;
- o contato auxiliar Kb, NA, é fechado pela bobina B, quando esta é energizada, dispensando a permanência de pressão sobre a botoeira NA para que a bobina permaneça energizada;



11.9 - Desenho do circuito de comando

## 11.6 CONTADORES ACOPLADOS A DISPOSITIVOS DE PROTEÇÃO

O CONTADOR pode apresentar, também, a função de proteção se lhe for acoplado um dispositivo específico – denominado módulo de proteção do CONTADOR – que é um acessório provido de elementos térmicos justapostos ao CONTADOR através de terminais conectados ao circuito de potência conforme mostra a Figura 11.10.



Figura 11.10 - Módulo de proteção

O módulo de proteção emprega, como nos disjuntores de BT, lâminas bi-metálicas em série ao circuito de potência. Assim a corrente de carga, passa permanentemente por essas lâminas, as aquece e as deforma se superado um determinado valor pré-especificado. A lâmina é acoplada mecanicamente (gatilho) a um interruptor ligado em série no circuito de comando da bobina de modo que quando a lâmina se deforma suficientemente, o referido interruptor é acionado, a bobina é desenergizada e o circuito principal, conseqüentemente, é desligado.

A Figura 11.11 apresenta uma ilustração das lâminas bimetálicas, em forma de “U”, que vergam sob a ação de correntes de sobrecarga, arrastando a base horizontal, que por sua vez aciona o contato T, abrindo-o.

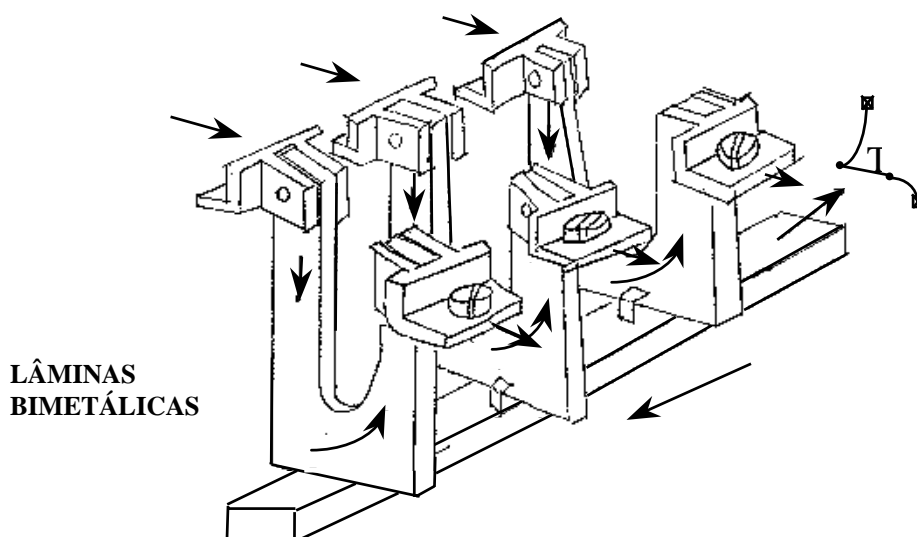


Figura 11.11 - Lâminas do dispositivo de proteção

Um vez acionada a proteção, o operador deve rearmar o sistema através de um botão de *reset* existente no próprio dispositivo de proteção. Isto impõe que o operador vá até o dispositivo de proteção, que é instalado junto da carga, e assim verifique in loco a causa da sobrecorrente que provocou o desligamento.

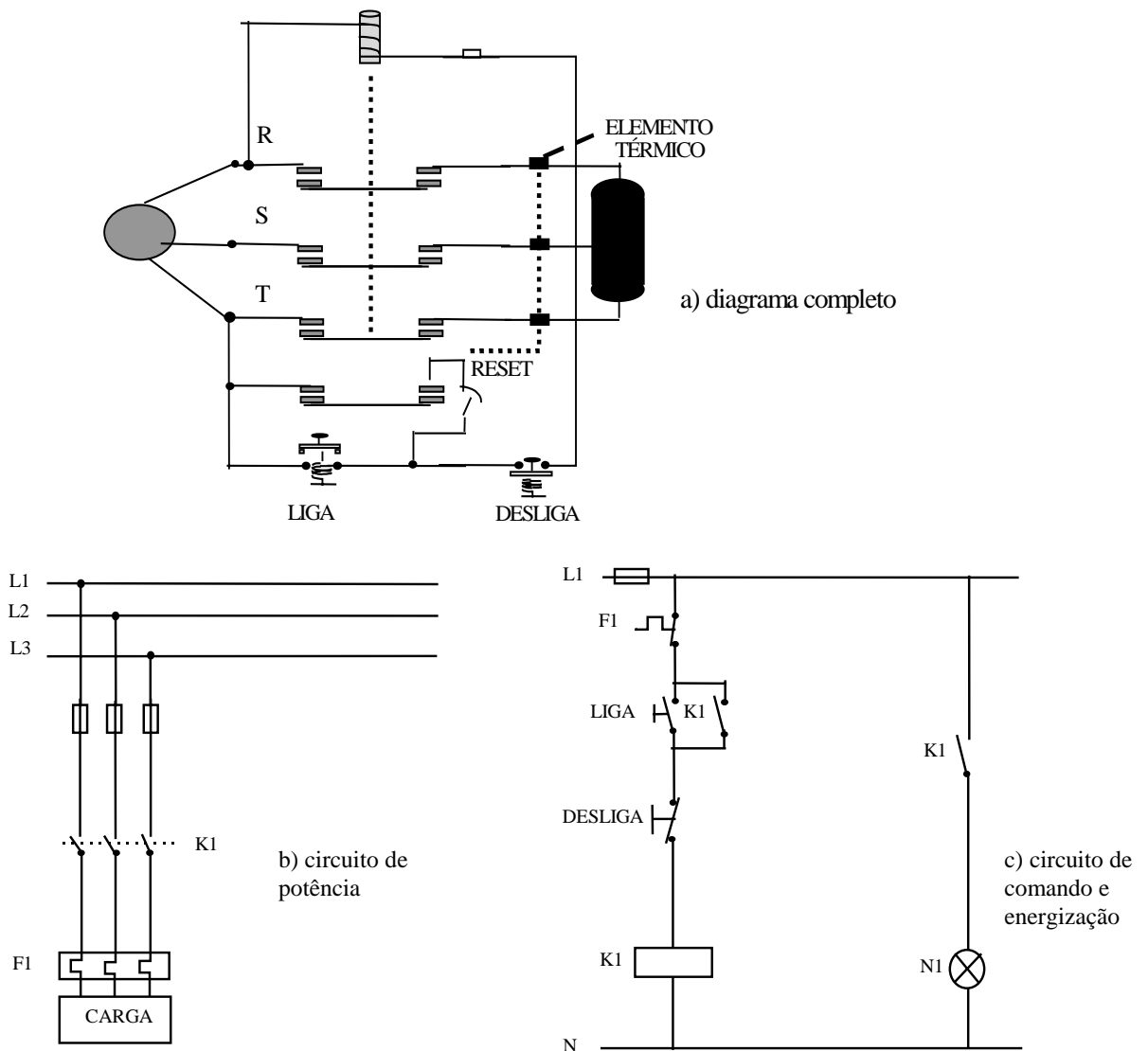


Figura 11.12 - CONTATOR com elemento térmico

## 11.7 SEQÜÊNCIA LÓGICA DE EVENTOS

Muitas vezes é necessário condicionar o acionamento de um processo (por exemplo aligação de um motor) à ocorrência de algum outro evento. Por exemplo: ligando um contato auxiliar NA de um CONTATOR A , em série, no circuito de comando de outro CONTATOR B, é possível *habilitar* o CONTATOR B a operar somente se o CONTATOR A estiver energizado.

Assim, por exemplo: areia deve ser carregada para um silo através de um elevador de caçambas, que por sua vez é alimentado por uma esteira horizontal transportadora. Nesse processo, a correia transportadora deverá ser acionada depois que o elevador estiver funcionando, pois caso contrário, a correia “enterrará” a caçamba na areia, impedindo o bom funcionamento do sistema. Assim, o circuito de comando do motor que aciona a esteira deve conter, em série, um contato auxiliar NA do CONTATOR que comanda o elevador. Isto inibirá o acionamento da esteira se o elevador de caçambas não estiver operando e, a habilita para operação se a esteira estiver em funcionamento. A figura 11.13 mostra esses circuitos de comando.

Da mesma forma que foi apresentado nesse exemplo, de modo geral, é possível condicionar processos através do enlace lógico de circuitos de comando, utilizando-se contatos auxiliares comandados pelo CONTATOR de um processo porém, inseridos no circuito de comando de outro processo.

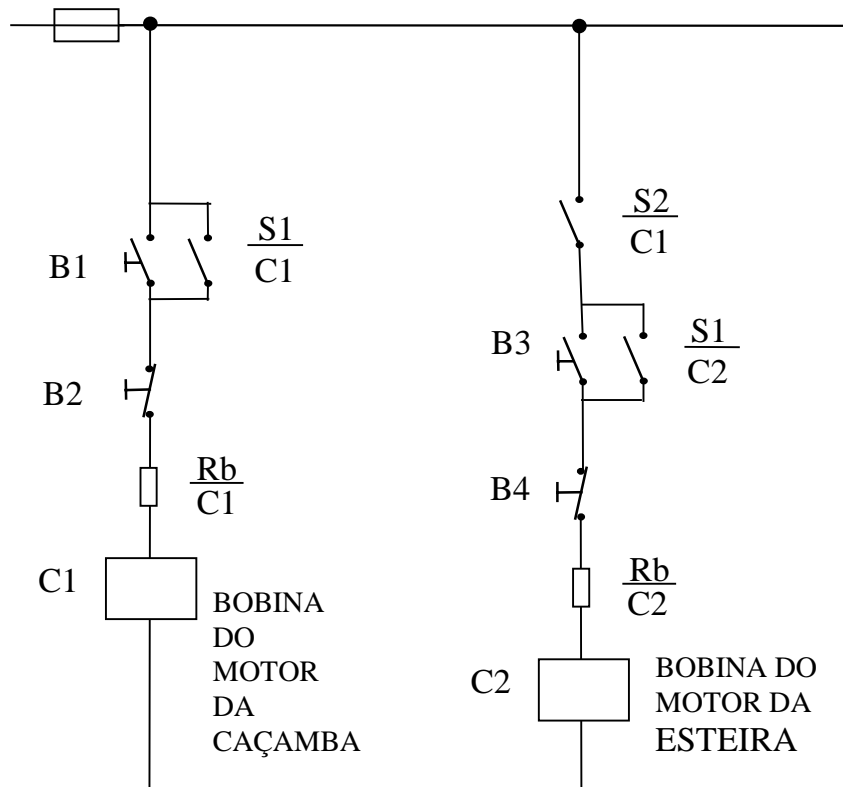


Figura 11.13 – Operação de C<sub>2</sub> condicionada a energização de C<sub>1</sub> por S2

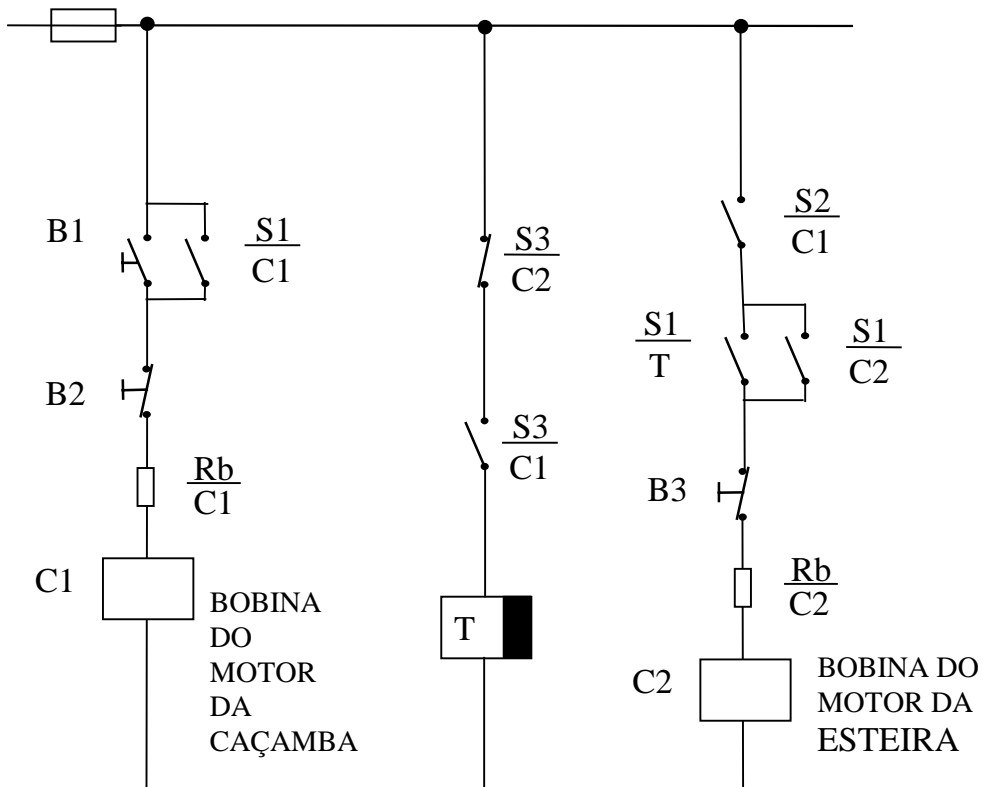
## 11.8 CONTADORES ASSOCIADOS A TEMPORIZADORES

Temporizador é um dispositivo composto por um contador de tempo e um ou mais contatos NA ou NF que invertem os correspondentes estados, após o intervalo de tempo iniciado no momento de energização do Temporizador, cuja duração é estabelecida pelo operador através de um *dial* do próprio Temporizador.

A associação de temporizadores a CONTADORES permite, por exemplo, ligar um circuito depois de um certo tempo que um primeiro circuito foi acionado. Para tanto, é necessário que a energização do temporizador seja feita por um contato auxiliar do CONTADOR que aciona o primeiro circuito e, um contato NA do temporizador energiza a bobina do CONTADOR do segundo circuito, depois de decorrido o tempo pré-estabelecido.

Usualmente os Temporizadores são desenergizados, através de contatos auxiliares de CONTADORES, depois de cumprirem suas funções. A fig. 11.14 apresenta o circuito de

comando de uma aplicação de Temporizador no processo de elevação de areia do item anterior, quando é imposto uma espera de T minutos entre o comando para o acionamento da esteira e o sua efetiva operação.



11.14 - Figura da Esteira com Temporizador

Observa-se nesse diagrama que a sequência de eventos é a seguinte:

- o operador pressiona B1, que energiza C1 e fecha o contato de selo S1/C1 acionando o temporizador T através do fechamento de S3/C1;
- o temporizador T, após o período de tempo pré-estabelecido, fecha S1/T, energizando C2 que, por sua vez, fecha o contato de selo S1/C2;
- ao ser energizado C2 abre o contato S3/C2 desativando T que, se assim não fosse, permaneceria energizado sem função consumindo energia e vida útil;
- o desligamento do sistema se faz através do acionamento da botoeira B2.



## 11.9 CARACTERÍSTICAS TÉCNICAS DOS CONTADORES E DOS DISPOSITIVOS DE PROTEÇÃO ACOPLÁVEIS

As principais características técnicas dos CONTADORES são:

- Corrente Nominal, que é o maior valor de corrente admissível por tempo indeterminado, por cada um dos tipos de contatos;
- Quantidade, tipo (NA ou NF) e capacidade de corrente dos contatos auxiliares;
- Tensão nominal, que é a classe de tensão para a qual o CONTADOR foi projetado para operar;
- Tensão de alimentação da bobina.

As principais características técnicas dos dispositivos de proteção contra sobrecarga, acopláveis aos CONTADORES, são:

- Corrente nominal que é o maior valor de corrente que o dispositivo de proteção não opera;
- Curva tempo x corrente;
- Quantidade, tipo (NA ou NF) e capacidade de corrente dos contatos auxiliares.

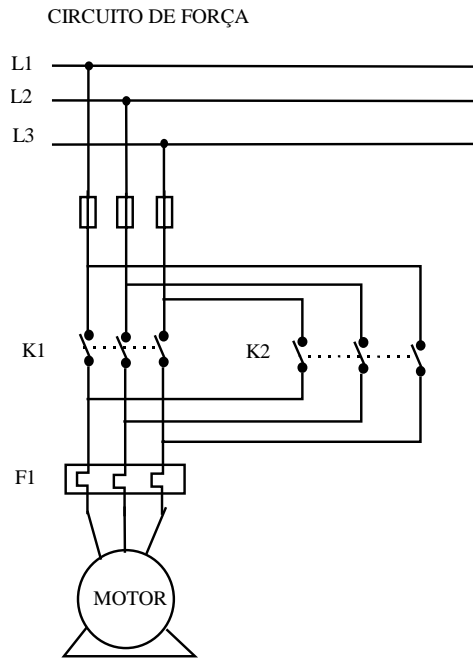
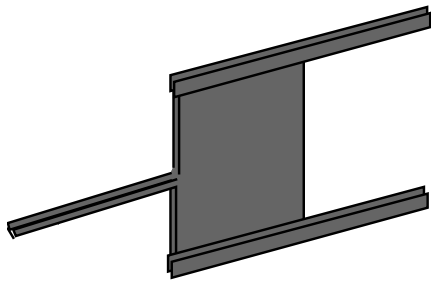
---

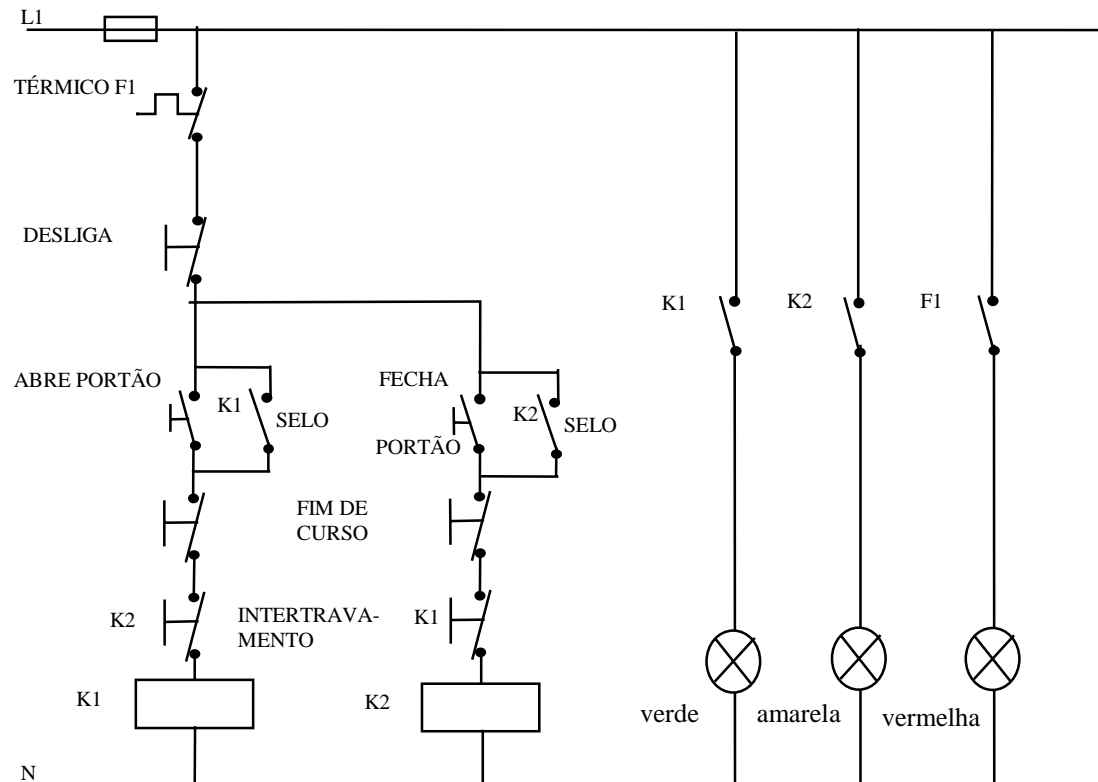
---

## 11.10 EXERCÍCIOS

1 - Um portão deve ser acionado, para abertura e fechamento, por um motor de indução trifásico. O sistema deve apresentar as seguintes características:

- a) O motor é comandado por um botão para abrir, um para fechar e outro de parada.
- b) Quando o portão estiver totalmente aberto ou fechado, o motor deve ser desligado, através de chaves de fim de curso, que são um tipo de interruptor que muda de estado (aberto ou fechado) através do acionamento de uma alavanca vinculada à posição de um elemento móvel, como neste exemplo, o portão.
- c) Lâmpadas sinalizadoras de cores distintas devem ser ligadas quando o portão estiver abrindo (verde) ou fechando (amarela).
- d) Na ocorrência de sobrecarga, a proteção deve ser acionada para desligar o motor, e uma lâmpada sinalizadora vermelha deverá acender.

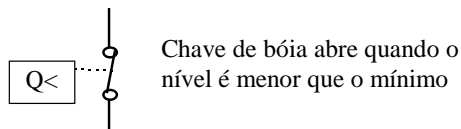
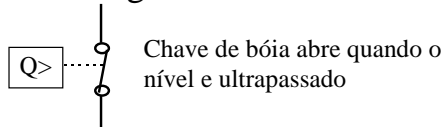


**Solução:****Circuito de Comando e Sinalização**

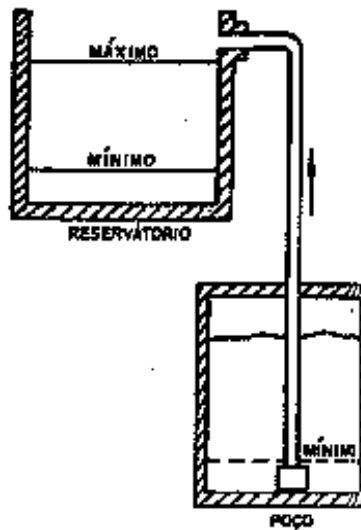
Observe que a chave K2, NF, representada imediatamente acima da bobina K1 é um intertravamento que impede a operação da bobina K1 quando a K2 está energizada. Analogamente ocorre com a chave K1 representada imediatamente acima da bobina K2.

2 - Fazer o circuito de comando para um motor de bomba que deve ser ligado e desligado através de duas chaves-bóia que operam comandadas pelo nível de água no reservatório.

Simbologia:



3 - Um sistema de bombeamento de água com dois conjuntos motor-bomba de recalque, um principal e outro de reserva. O recalque é feito de um poço para um reservatório elevado. O nível de água no reservatório de ser mantido entre o valor máximo e um valor mínimo, porém havendo falta de água no poço, o conjunto motor bomba deve ser desligado. Fazer o circuito de comando para este sistema.



4 - Fazer os circuitos de força e de comando para um sistema constituído de três motores de indução trifásicos que acionem esteiras transportadoras de areia, com as seguintes características:

- a) a partir de um único comando (botoeira), os motores devem ser ligados, automaticamente, na sequência  $M_1$ ,  $M_2$ ,  $M_3$ .

- b) na ocorrência de sobrecarga em um dos motores, devem ser desligados, além do próprio motor, todos os outros que acionam as esteiras anteriores, no sentido de deslocamento da carga transportada.
- c) uma lâmpada sinalizadora verde deve ser ligada indicando que todos os motores estão ligados.
- d) quando um ou mais motores forem desligados devido a sobrecarga em um deles, uma lâmpada sinalizadora deve ser ligada indicando em que motor tal sobrecarga ocorreu.

