

9 IRRIGAÇÃO POR ASPERSÃO CONVENCIONAL



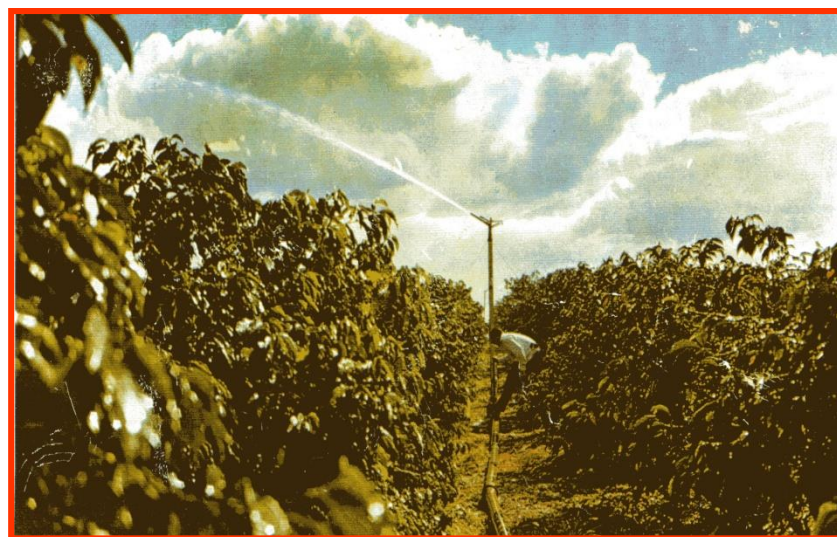
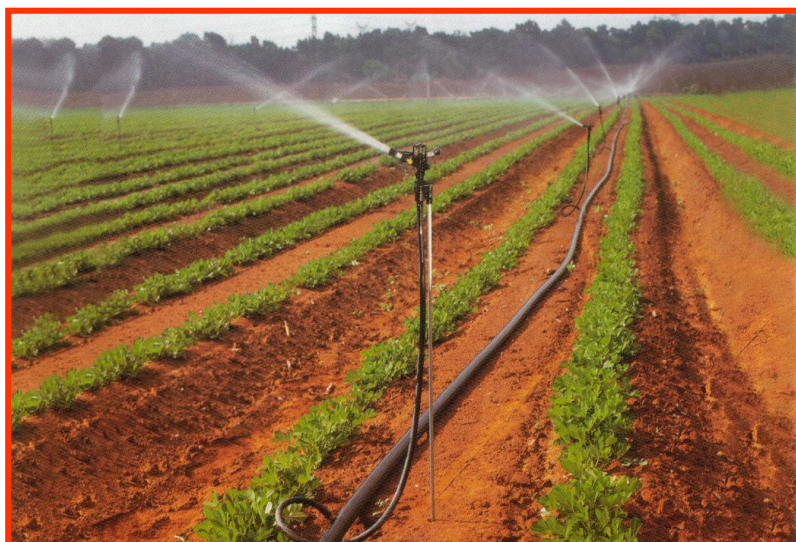
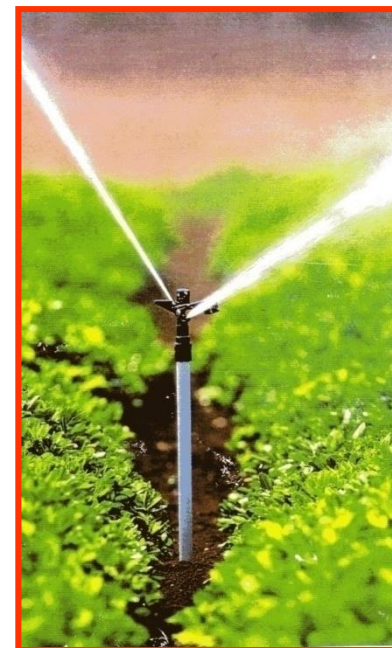
9.1 TIPOS DE SISTEMAS

FIXOS PERMANENTES

FIXOS TEMPORÁRIOS

SEMIFÍXOS

PORTÁTEIS



9.2 VANTAGENS, LIMITAÇÕES E PERSPECTIVAS

VANTAGENS

- ✓ Dispensa sistematização ou uniformização do terreno;
 - ✓ Controle taxa de aplicação de água e a lâmina;
 - ✓ Permite alta uniformidade de distribuição de água;
 - ✓ Permite economia de água → alta eficiência de aplicação;
 - ✓ Permite bom aproveitamento do terreno;
 - ✓ Facilidade de operação e manejo;
 - ✓ Polivalência das instalações (fertirrigação; controle de temperatura)
-

LIMITAÇÕES

- ✓ Alto custo inicial (sistemas permanentes e temporários)
 - ✓ Elevado gasto de energia;
 - ✓ Alta demanda de mão-de-obra;
 - ✓ Distribuição da água muito afetada pelo vento;
 - ✓ Favorece o desenvolvimento de algumas doenças de plantas;
 - ✓ Selamento da superfície de alguns solos argilosos;
 - ✓ Imprópria para água com alto teor salino;
-

PERSPECTIVAS

- ✓ Demanda fixa no mercado, sem expectativas de crescimento significativo.
 - ✓ Irrigantes iniciantes
 - ✓ Arrendatários de terra
 - ✓ Irrigação de jardins
 - ✓ Produtores de batata e hortaliças nos cinturões verdes dos grandes centros urbanos e
 - ✓ Algumas áreas de perímetros irrigados no Nordeste.
-

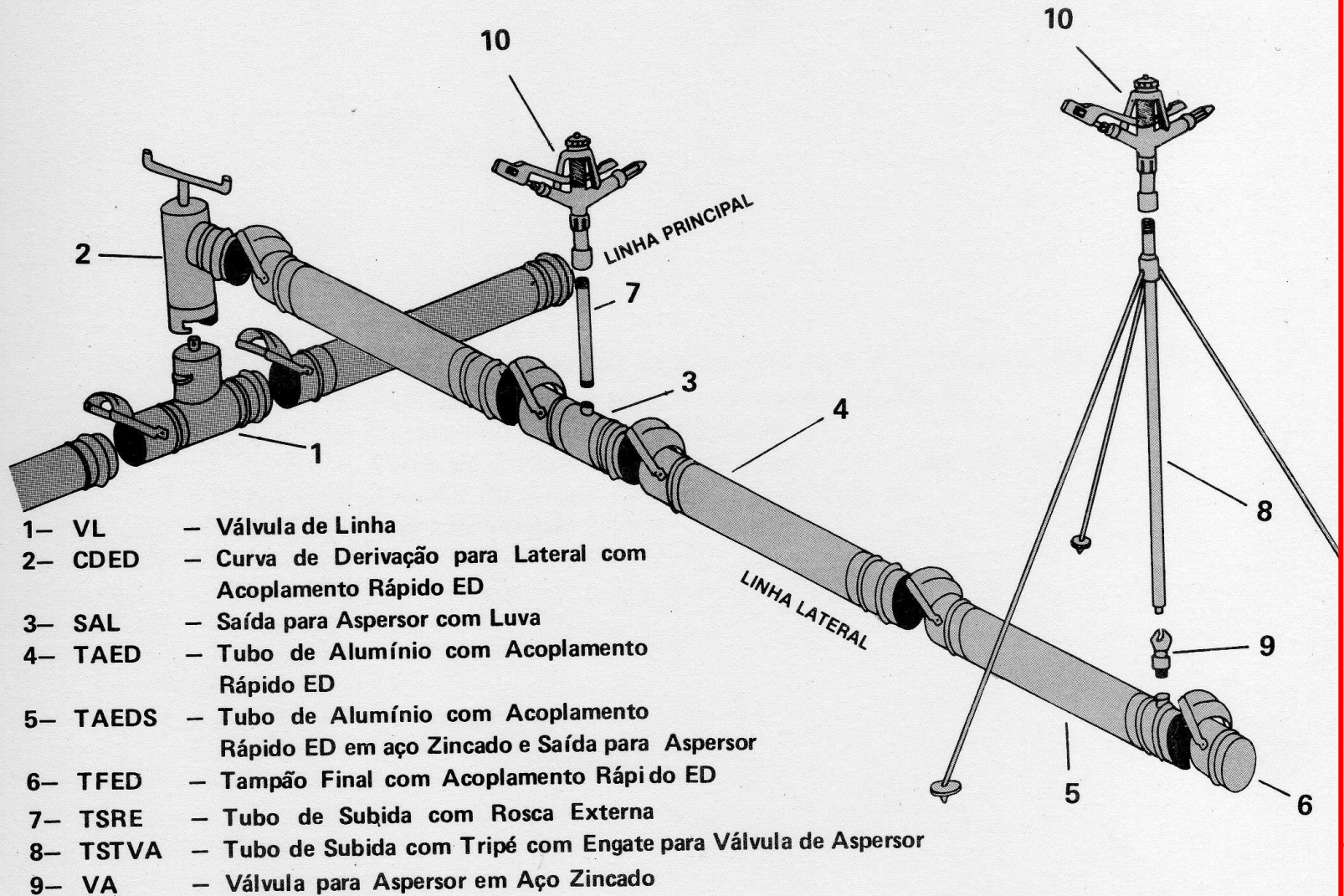
9.3 COMPONENTES DOS SISTEMAS

LINHAS LATERAIS – Alumínio, aço-zincado, PVC, polietileno

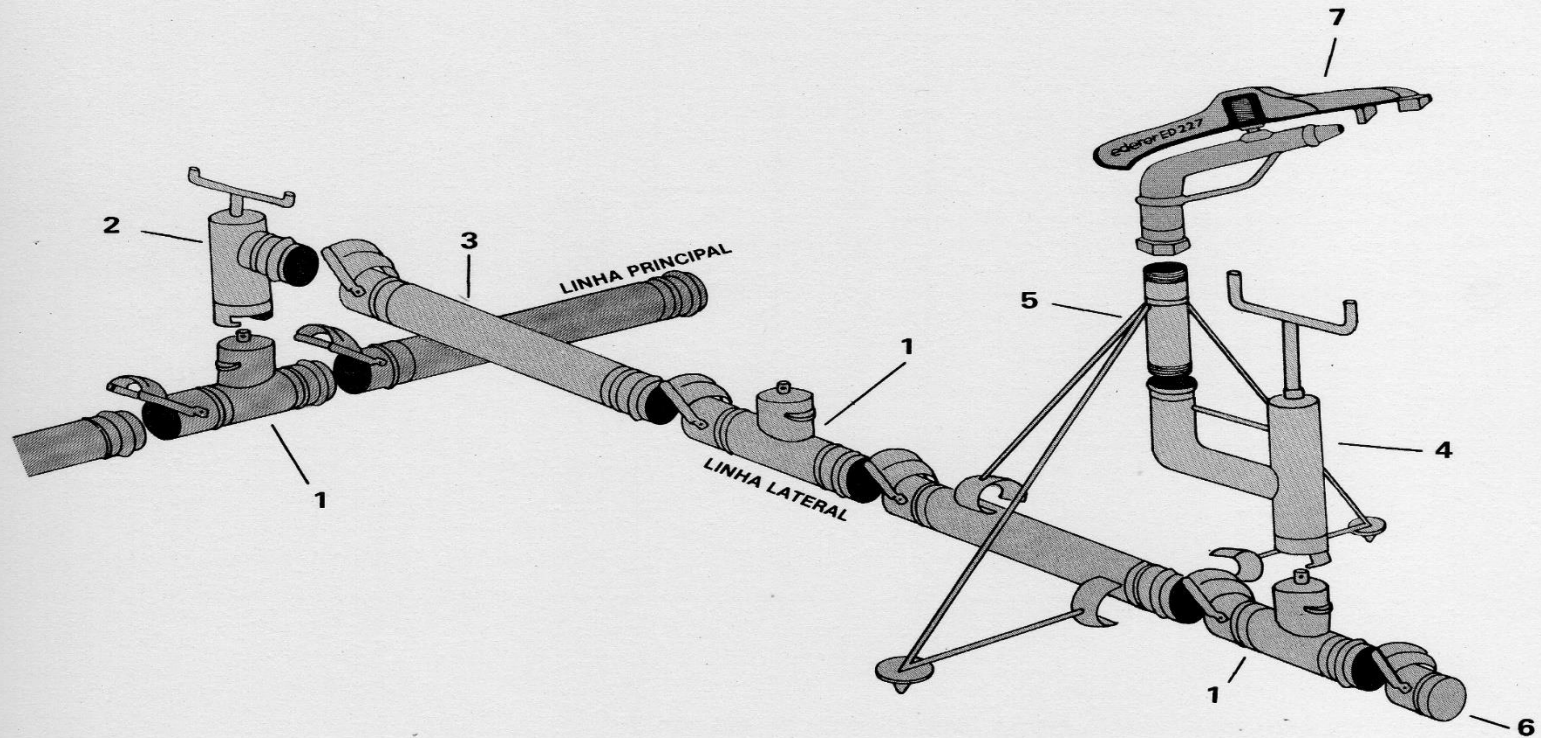


9.3 COMPONENTES DOS SISTEMAS

CONJUNTO PARA ACOPLAMENTO DE ASPERSOR



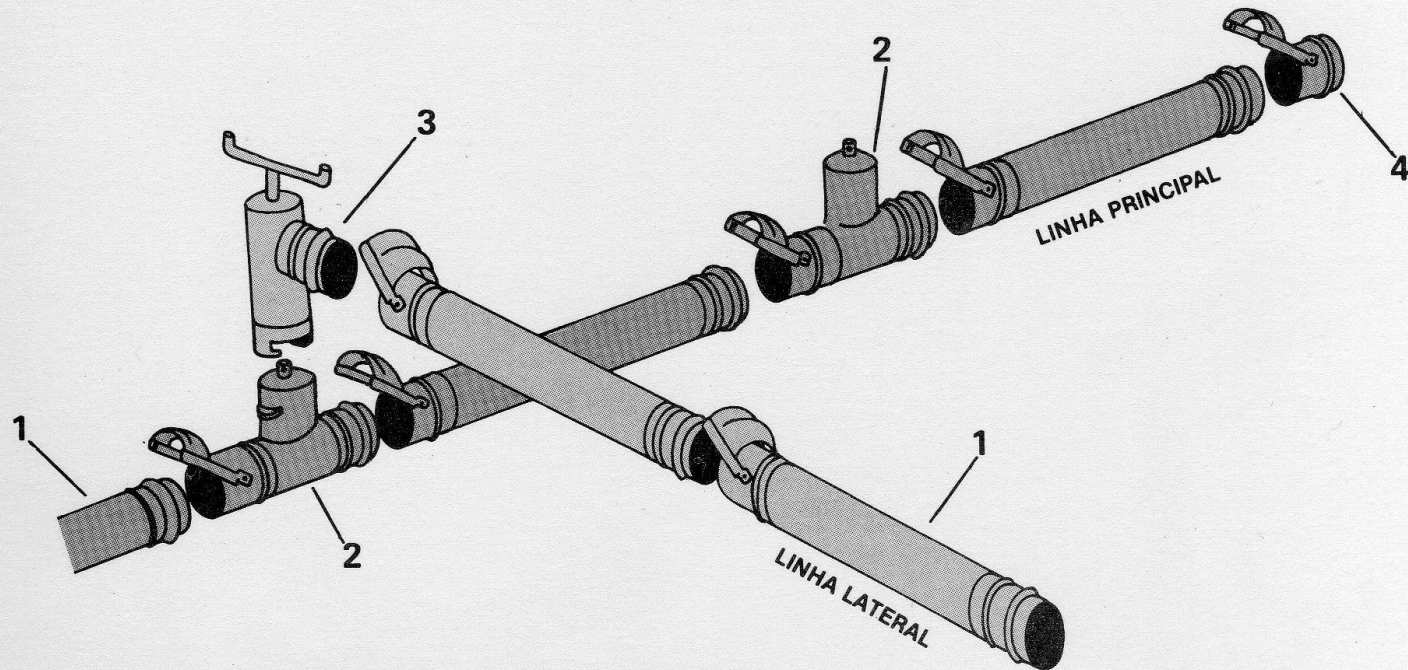
CONJUNTO PARA ACOPLAMENTO DE CANHÃO



- | | |
|-----------|---|
| 1- VL | - Válvula de Linha |
| 2- CDED | - Curva de Derivação para Lateral com Acoplamento Rápido ED |
| 3- TAED | - Tubo de Alumínio com Acoplamento Rápido ED |
| 4- CDAS | - Curva de Derivação para Aspersor |
| 5- TSTDR | - Tubo de Subida com Tripé Duplo para Aspersor Canhão |
| 6- TFED | - Tampão Final com Acoplamento Rápido ED |
| 7- CANHÃO | - Aspersor Canhão Ederer |

LINHA PRINCIPAL – Aço-zincado, PVC

CONJUNTO PARA DERIVAÇÃO DE LATERAL



- 1– TAED – Tubo de Alumínio com Acoplamento Rápido ED
- 2– VL – Válvula de Linha
- 3– CDED – Curva de Derivação para Lateral com Acoplamento Rápido ED
- 4– TAED – Tubo de Alumínio com Acoplamento Rápido ED

ASPERSORES - CLASSIFICAÇÃO

Quanto ao tipo de material – metal, plástico e mistos.

Quanto ao tipo de funcionamento – estacionários e rotativos

Quanto a área de cobertura – Círculo completo e setorial

Quanto ao ângulo de saída – inclinação normal – 24 a 30°
– sub-copa menor que 15°

Quanto ao número de bocais – um e dois

Quanto à pressão de serviço e raio de alcance

Muito baixa: 4 a 10 mca e raio de alcance inferior a 6 m.

Baixa: 10 a 20 mca e raio de alcance entre 6 e 12 m .

Média : 20 e 40 mca e raio de alcance entre 12 e 36 m.

Alta: canhões hidráulicos: 40 a 80 mca e raio 30 e 60 m;
50 a 100 mca e raio 40 e 80 m.

ASpersORES

254PC 1" F



NAAN 254PC

BOCAL 6,3 mm

PRESSÃO: 3,0 a 6,0 bar

VAZÃO: 2,51 a 3,49 m³/h

D. ALCANCE: 36,0 a 47,0 m

ESPAÇAMENTO: 18 x 24 m

233PC 3/4" F



NAAN 233PC

BOCAL 3,9 mm

PRESSÃO: 2,0 a 4,5 bar

VAZÃO: 0,87 a 1,35 m³/h

D. ALCANCE: 27,0 a 32,0 m

ESPAÇAMENTO: 18 x 18 m



FABRIMAR A1823M

BOCAL 4,0 X 7,2 mm

PRESSÃO: 2,5 a 4,0 bar

VAZÃO: 3,89 a 4,96 m³/h

D. ALCANCE: 33,0 a 37,0 m

ESPAÇAMENTO: 24 x 24 m



**KS
1500**

PLONA KS 1500 – MINI-CANHÃO

BOCAL 5,0 X 14,0 mm

PRESSÃO: 2,5 a 4,5 bar

VAZÃO: 12,5 a 16,6 m³/h

D. ALCANCE: 56,0 a 68 m

ESPAÇAMENTO: 36 x 36 m



**KL
2500**
canhão aspersor

PLONA KL 2500 - CANHÃO

BOCAL 7,0 X 22,0 mm

PRESSÃO: 3,0 a 5,0 bar

VAZÃO: 32,3 a 41,8 m³/h

D. ALCANCE: 71,0 a 81,0 m

ESPAÇAMENTO: 48 x 48 m

ASPERSORES



CANHÃO COMET TWIN 202/PLUS

BOCAL 30 mm

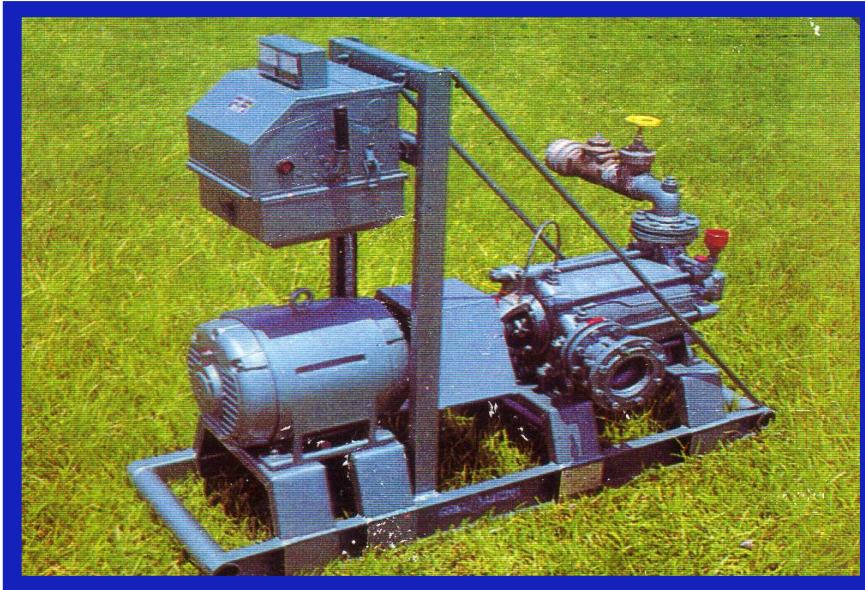
PRESSÃO: 3,0 a 7,0 bar

VAZÃO: 58,7 a 89,6 m³/h

D. ALCANCE: 106,0 a 131,0 m

ESPAÇAMENTO: 72 X 72 m

MOTOBOMBA – com motores elétricos



Consumo:

0,75 – 1,05 kW/CV.h

Consumo:

0,25 – 0,35 L/CV.h



9.4 SELEÇÃO DE ASPERSORES

✓ Intensidade de aplicação

- Para sementeiras e culturas mais tenras < 5 mm/h.
- Milho, cana, feijão, arroz, trigo, etc., suportam > 10 mm/h.
- Intensidade de aplicação (I_a) inferior à VIB do solo.

✓ Grau de pulverização

→ Alto → evaporação e deriva.

→ Baixo → crostas superficiais e selamento da superfície.

✓ **Diâmetro de cobertura** – procurar maior diâmetro de alcance possível e máxima I_a .

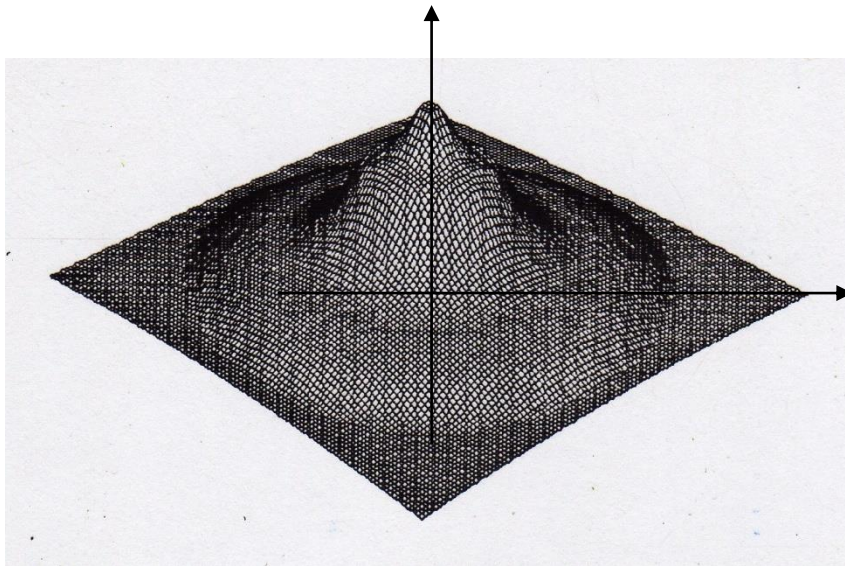
✓ **Custo** – metal x plástico.

✓ **Pressão de operação** – Reduzir custos → baixa pressão.

9.5 FATORES QUE AFETAM O DESEMPENHO DO SISTEMA

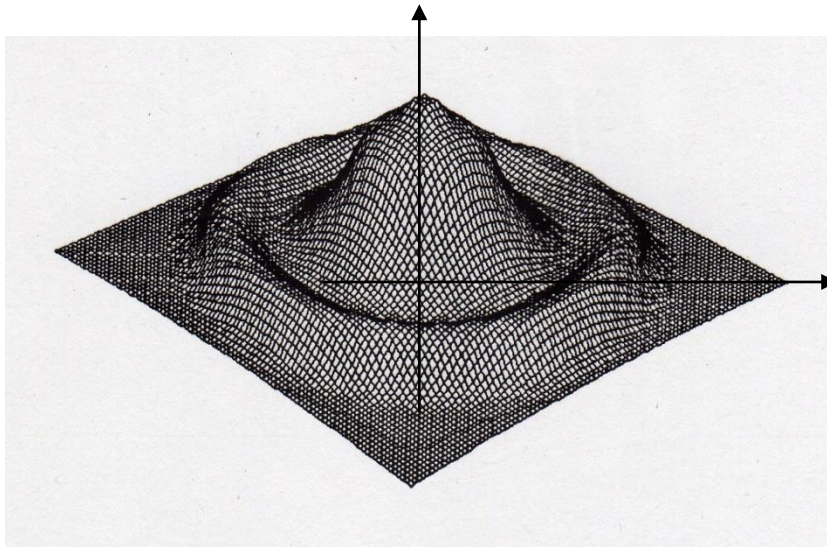
Pressão de operação

- Pressões elevadas → pulverização do jato
→ reduzem o diâmetro de alcance
→ deposição de água próximo ao aspersor.



Agropolo NY 30 – pressão 30 mca

Pressões baixas → maiores diâmetros de gotas
→ maior alcance do jato
→ deposição de água na periferia.



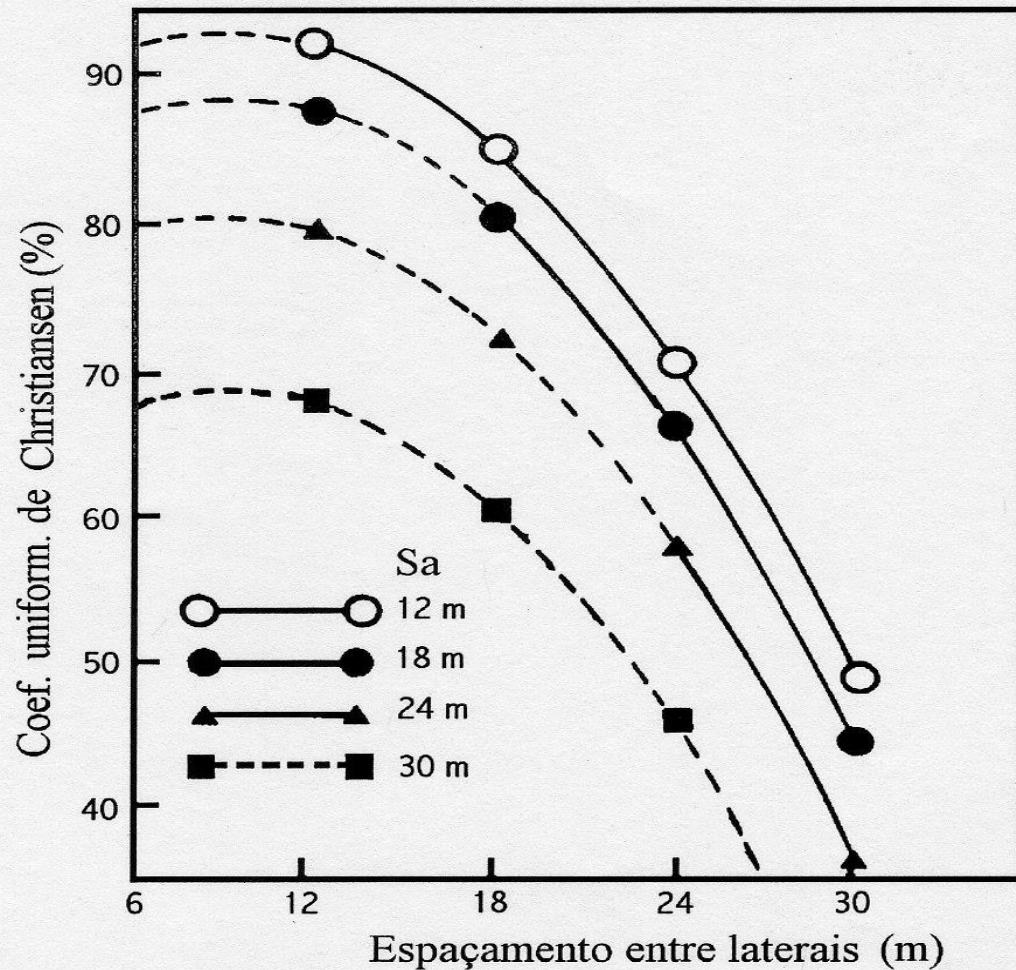
Agropolo NY 30 – pressão 15 mca

ASPERSOR A1823M - Conector 1" F



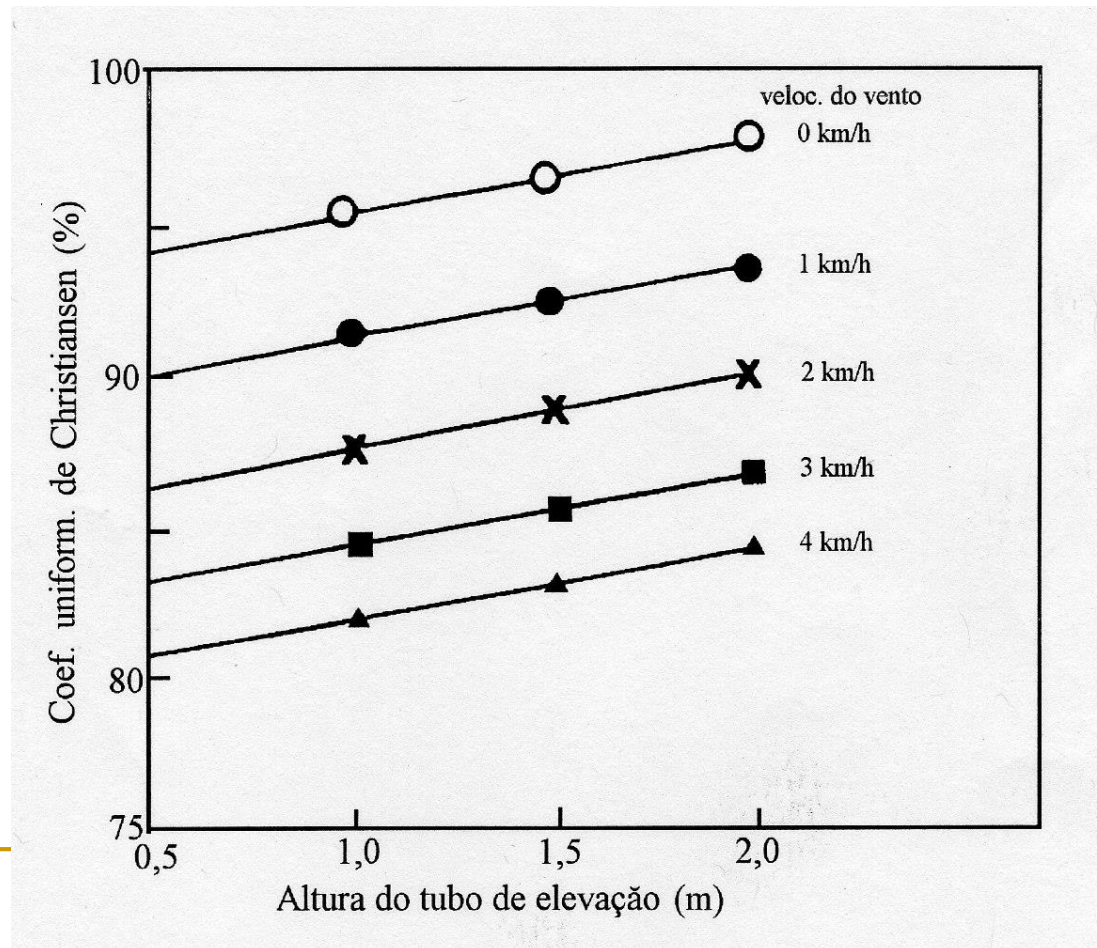
Combinação de Bocais (mm x mm)	Pressão na Base (mca)	Vazão Total (m³/h)	Diâmetro Irrigado (m)	Espaçamento Máx. Recomend.	
				A x L (mm)	Peq (mm/h)
4.0 x 4.8	25	2,30	29	18x18	7,1
	30	2,52	30	18x18	7,8
	35	2,74	31	18x18	8,5
	40	2,93	31	18x18	9,0
4.0 x 5.4	25	2,65	31	18x24	6,1
	30	2,91	31	18x24	6,7
	35	3,16	32	18x24	7,3
	40	3,34	32	18x24	7,7
4.0 x 6.0	25	3,07	32	18x24	7,1
	30	3,36	33	18x24	7,8
	35	3,66	34	18x24	8,5
	40	3,88	34	18x24	9,0
4.0 x 6.6	25	3,46	33	18x24	8,0
	30	3,80	33	24x24	6,6
	35	4,14	34	24x24	7,2
	40	4,40	36	24x24	7,6
4.0 x 7.2	25	3,89	33	18x24	9,0
	30	4,27	35	24x24	7,4
	35	4,65	36	24x24	8,1
	40	4,96	37	24x24	8,6
4.0 x 7.8	25	4,33	33	18x24	10,0
	30	4,76	35	24x24	8,3
	35	5,18	37	24x24	9,0
	40	5,49	38	24x24	9,5
4.0 x 8.4	25	4,89	33	18x24	11,3
	30	5,37	35	24x24	9,3
	35	5,85	38	24x24	10,2
	40	6,20	40	24x24	10,8

Espaçamento dos aspersores – deve ser tal que a uniformidade de distribuição de água seja superior a 80%.

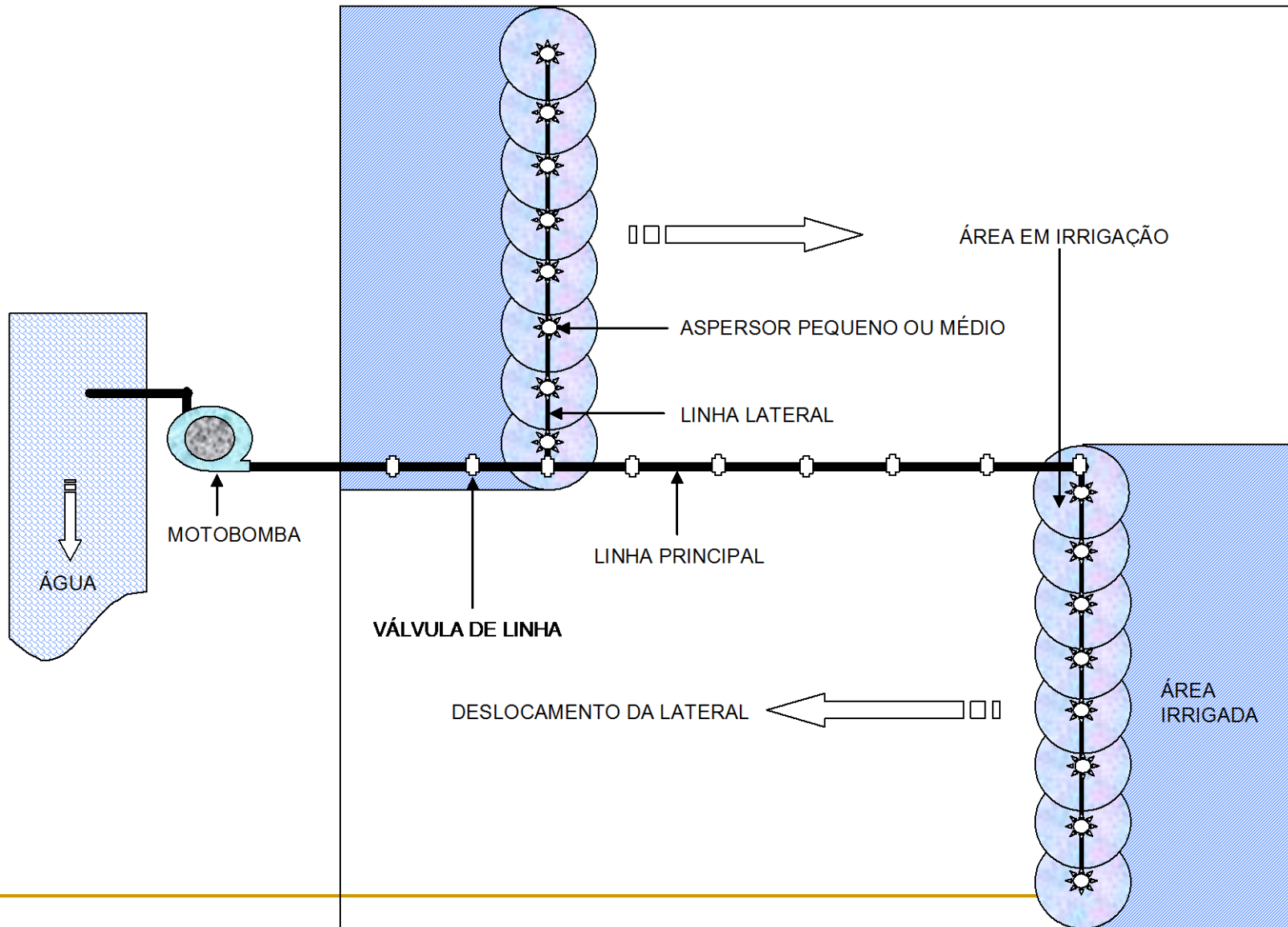


Altura do tubo de elevação – promove aumento da uniformidade de distribuição de água

Velocidade do vento – recomenda-se velocidade do vento seja inferior a 4 km/h.



9.6 DISPOSIÇÃO DO EQUIPAMENTO NO CAMPO



➤ LOCALIZAÇÃO DA FONTE DE ÁGUA – estudar a possibilidade de localizar a captação de água de forma a minimizar a distância da área irrigada para reduzir o comprimento da linha principal.

➤ TAMANHO E FORMA DA ÁREA

✓ Tamanho – sistema apropriado para área inferior a 50 ha. Para áreas maiores estudar a possibilidade de dividir em subáreas independentes.

✓ Forma – de preferência retangulares ou quadradas.

➤ DIREÇÃO E COMPRIMENTO DAS LINHAS LATERAIS

- ✓ Direção das linhas de plantio
- ✓ Declividade
- ✓ Comprimento máximo

➤ LINHA PRINCIPAL

- ✓ Direção – maior aclave (ou declive)
- ✓ Posição – facilitar o posicionamento e a movimentação das laterais

➤ DIÂMETROS DA LATERAIS E PRINCIPAL

- ✓ Laterais – recomenda-se um único diâmetro. < 100 mm.
 - ✓ Principal – tantos diâmetros quantas forem as razões de ordem econômica. Critério é econômico.
-