

**PEA - DEPARTAMENTO DE ENGENHARIA DE ENERGIA E AUTOMAÇÃO ELÉTRICAS
LABORATÓRIO DE ELETROTÉCNICA GERAL**

Integrantes do grupo:	No. USP
------------------------------	----------------

EXPERIMENTO: MOTORES DE INDUÇÃO II - PARTIDA E OPERAÇÃO (MOT2)

ROTEIRO DE LABORATÓRIO

Materiais a serem utilizados

Identifique os seguintes equipamentos a serem utilizados no experimento:

- motor trifásico de indução com a seguinte especificação: 3 HP; 60 Hz; 4 polos; 12 terminais não identificados, tensão nominal de cada bobina: 220 V, rotor bobinado;
- Fonte de alimentação trifásica 127/220 V, 60 Hz.
- Chave tripolar de reversão (aqui utilizada para seleção de ligação estrela ou triângulo);
- Amperímetro com recurso de medição de corrente máxima (“Peak Hold”);
- Reostato de partida = resistor variável (apoiado no chão, ao lado da bancada).

1. Experimento com rotor curto-circuitado

1.1. Introdução

Nesta experiência será utilizado um motor trifásico de indução cujo estator conta com 12 terminais acessíveis (ou seja, as bobinas A1, A2, B1, B2, C1 e C2 estão internas a esses terminais) e cujo rotor é bobinado com 3 terminais acessíveis (o enrolamento rotórico está ligado em estrela).

As fases e as polaridades dos enrolamentos do estator, bem como os terminais do rotor estão identificados na figura 1 a seguir, que representa o painel de ligações do motor.

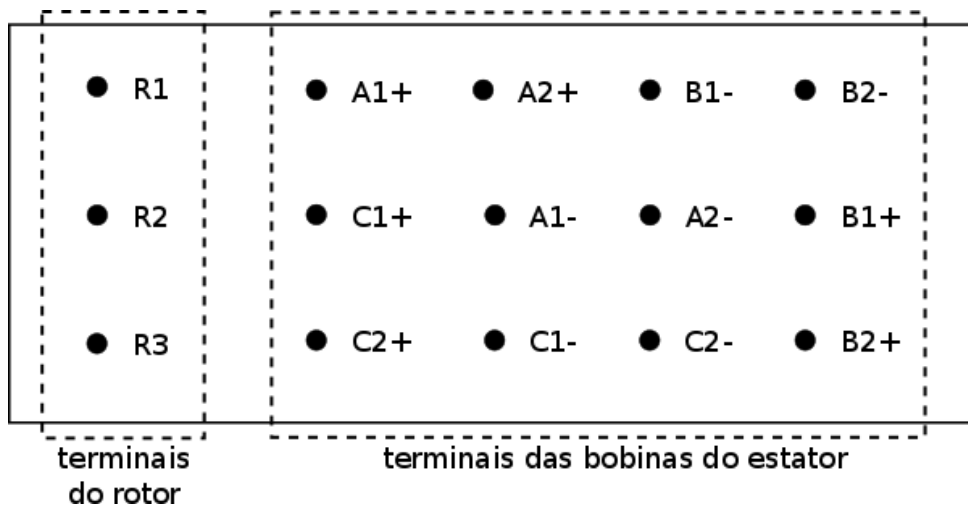


Figura 1 – Terminais do rotor e estator

1.2. Ligação do rotor

Ligue os terminais do rotor em curto-circuito.

1.3. Ligação do estator

Deseja-se conectar o motor de forma que seja possível selecionar a ligação entre duplo-estrela e duplo-triângulo, conforme figura 2 a seguir. As próximas etapas indicarão como isso será feito.

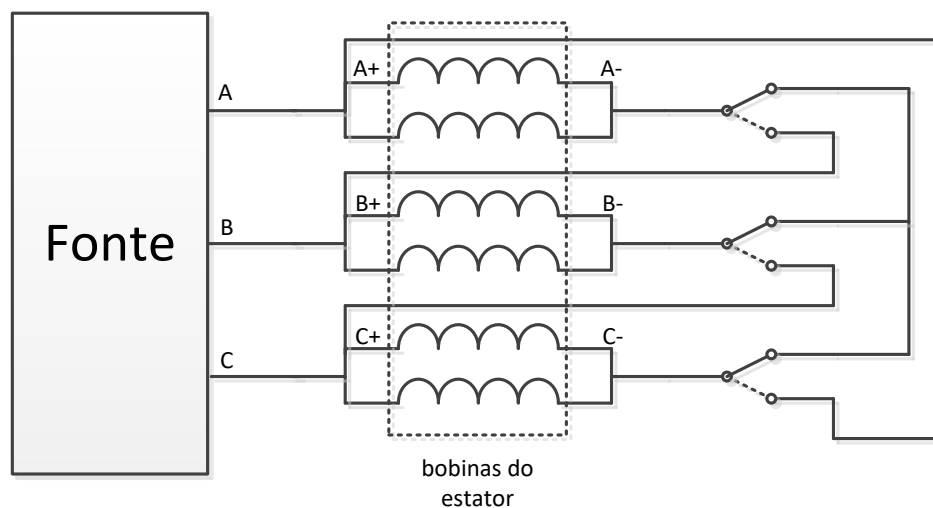


Figura 2 – Ligação do motor com possibilidade de duplo-estrela e duplo-triângulo

- 1.4. Desenhe, na figura 1, as conexões a serem feitas com as chapinhas metálicas fornecidas, de forma que as bobinas da fase A fiquem em paralelo entre si. Faça o mesmo com as bobinas da fase B e C. Note que as chapinhas só podem ser conectadas em terminais adjacentes na vertical ou horizontal, nunca na diagonal.
- 1.5. Marque, na figura 1, os pontos a serem conectados à fonte, indicando-os com as letras “A”, “B” e “C”.
- 1.6. Indique na figura 1 os pontos a serem conectados à chave estrela-triângulo, de acordo com a numeração dada na figura 3.
- 1.7. Na figura 3, indique as conexões a ser realizadas entre terminais e entre terminais da chave e terminais do motor.

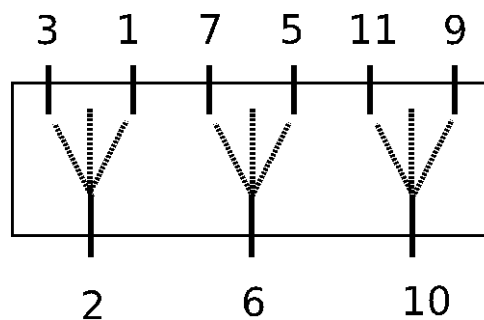


Figura 3 – Chave tripolar de reversão

- 1.8. Execute as conexões conforme suas marcações nas figuras 1 e 3 e consulte o professor antes de passar à etapa seguinte.
- 1.9. Deixe a chave estrela-triângulo na posição intermediária (desligada). Energize a fonte de tensão trifásica, depois mude a chave estrela-triângulo para a posição estrela e, após sua aceleração, mude a chave para a posição triângulo. Observe que, em ambas as situações, o motor funciona em vazio (sem carga mecânica acoplada, vencendo apenas as suas próprias perdas mecânicas). Ouvindo com bastante atenção, é possível observar uma leve variação no ruído quando a ligação é alterada. Qual das ligações deveria resultar em um ruído mais agudo?
- 1.10. Desligue o motor pela chave estrela-triângulo. Após a sua parada completa, prepare o amperímetro alicate com o botão “Peak-Hold” apertado, para medir a

corrente máxima de partida do motor. Parta o motor na ligação estrela. Anote a corrente máxima medida. O valor medido é o de pico ou o eficaz?

- 1.11. Mantendo o motor em funcionamento, libere o botão “Peak-Hold”, para medir a corrente em regime do motor. Observe que a corrente medida nessa etapa e na anterior correspondem ao funcionamento do motor em vazio (sem carga).
- 1.12. Desligue o motor pela chave estrela-triângulo. Realize as mesmas medições das duas etapas anteriores (corrente de partida e de regime), desta vez partindo o motor direto na ligação triângulo.

2. Experimento com resistência adicional no rotor

- 2.1. Insira o reostato de partida no rotor da máquina, da seguinte forma
 - retire as chapas que curto-circuitavam o rotor;
 - conecte cada um dos três terminais do reostato um terminal do rotor. Não há ordem definida entre os terminais.
- 2.2. Mova o cursor do reostato para a posição “0” (correspondente à inserção de toda a resistência). Parta o motor direto na ligação triângulo. Meça a corrente de partida e a corrente de regime em vazio.
- 2.3. Repita a etapa anterior para as posições intermediária e “1” do reostato.

3. Demonstração (realizado com a participação do professor)

3.1. Corrente e Conjugado de Partida com Tensão Reduzida

Para o motor montado na bancada demonstrativa, meça a corrente e o conjugado com o rotor bloqueado, para o motor na ligação duplo-triângulo e alimentado com tensões de 65 V e 100 V.

Obs.: o valor de conjugado C_p é obtido por: $C_p = V_{BAL} 9,8b$, em que V_{BAL} é o valor lido na balança (descontado do valor inicial da balança) e $b = 0,43m$ (braço).

3.2. Ensaio em Carga

Para o motor alimentado com tensão de 100 V e diferentes cargas mecânicas acopladas, meça os valores de corrente, potência absorvida, rotação e conjugado e complete a Tabela 1.

Tabela 1 - Dados do ensaio em carga

Situação	Corrente I (A)	Potência absorvida P_{ABS} (W)	Velocidade N (rpm)	Balança Vbal (kgf)
vazio				
$I \approx 2$ A				
$I \approx 3$ A				
$I \approx 4$ A				
conj. máximo				

3.3. Conjugado de Partida

Utilizando o reostato de partida, anotar os valores de conjugado de partida e regime para as posições “0”, intermediário e “1”.

Espaço para anotações. Recomenda-se ler também as questões do relatório pós-experimento, pois observações adicionais podem ser necessárias.