

SAA0187

Sistemas Aeronáuticos de Acionamento

Componentes de sistemas hidráulicos parte 4

Prof. Dr. Jorge Henrique Bidinotto

jhbidi@sc.usp.br

- **Introdução**

- **Controle de pressão**

- **Controle de vazão**

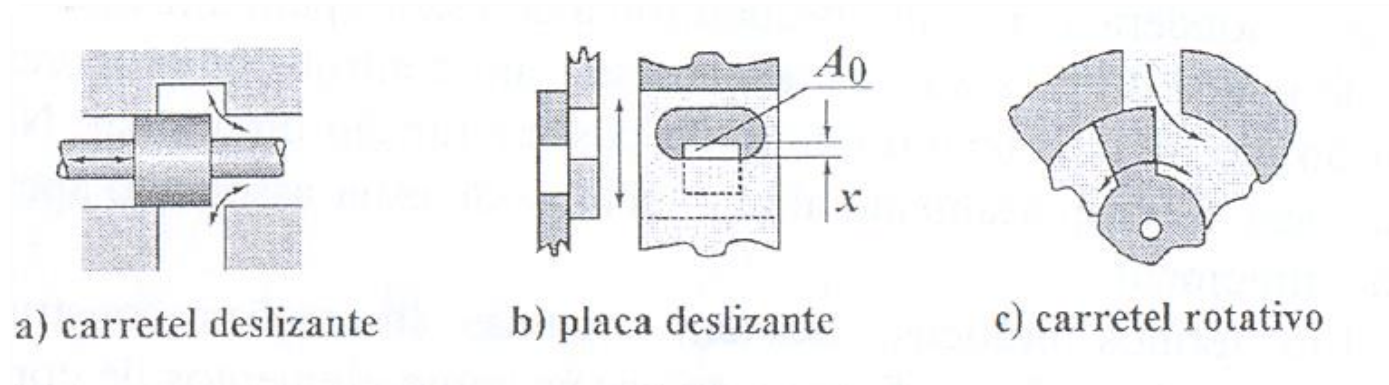
- **Introdução**
- Controle de pressão
- Controle de vazão

- A limitação e/ou controle de energia é realizada, em princípio atuando-se sobre o valor da potência hidráulica por intermédio de componentes que alteram os valores de pressão e/ou vazão através de dois princípios de ação:
 - Ação de limitação ou controle é realizada com pequena dissipação de energia, conhecido como controle conservativo (bombas ou motores de deslocamento variável);
 - Limitação ou controle está associada à dissipação de energia, referenciado como controle resistivo (válvulas);

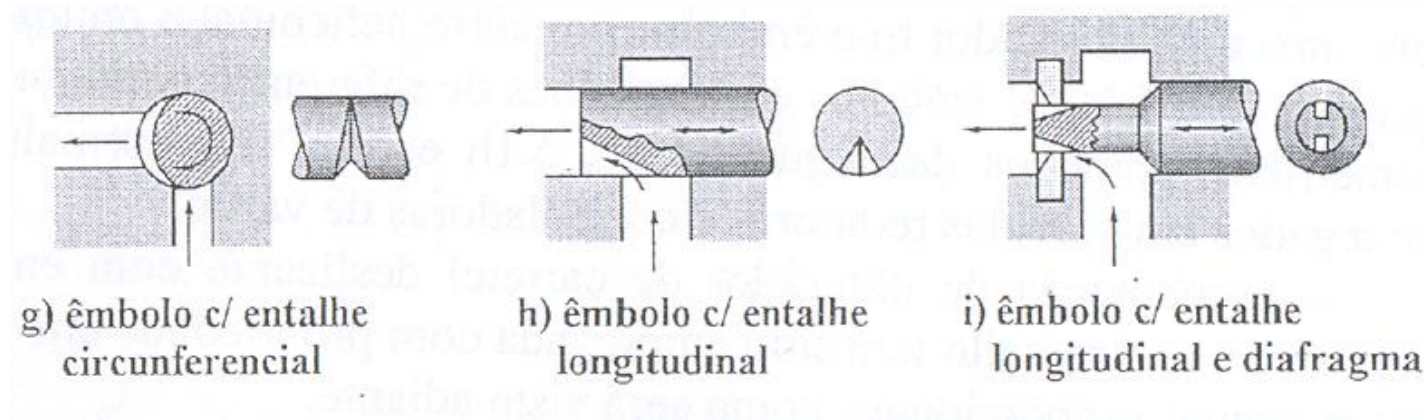
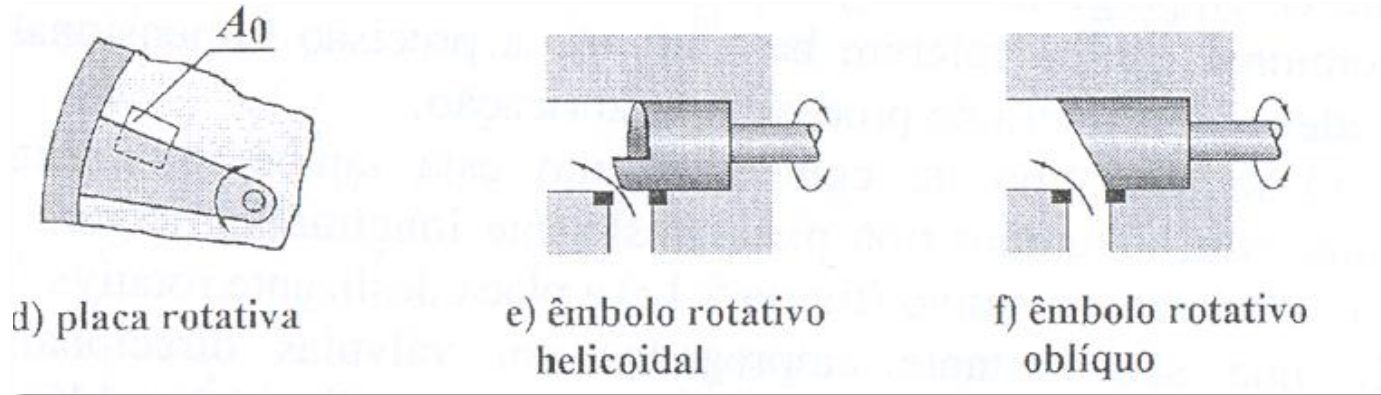
- O controle resistivo possibilita variações rápidas em vazão ou pressão e custo mais baixo se comparado com motores ou bombas de deslocamento variável.
- Válvulas: componentes que realizam controle resistivo por intermédio de restrições de área fixa ou variável de diferentes configurações geométricas.

- As restrições variáveis são constituídos basicamente de um orifício e de um obturador responsável pelo estabelecimento do valor da área da restrição. Esses elementos de válvulas possuem características geométricas próprias que permitem classificá-los como elementos deslizantes e elementos de assento.

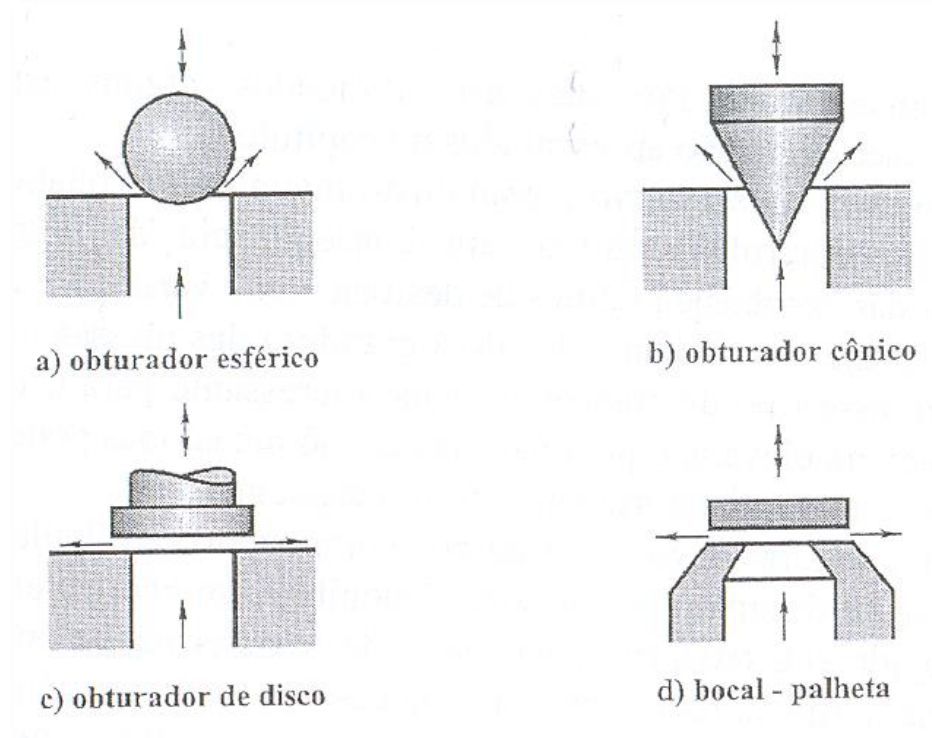
- Elementos deslizantes:



- Elementos deslizantes:



- Elementos de assento: a variação da posição de um obturador em relação a um assento garante o controle



- Principais tipos de válvulas:
 - Válvulas de pressão: controlam a pressão em todo sistema hidráulico ou em partes dele.
 - Válvulas de vazão: controlam a vazão ao longo do sistema hidráulico.
 - Válvulas direcionais: comandam a partida, parada e sentido de movimento dos atuadores (serão vistos nas próximas aulas).
- Finalidade:
 - As válvulas são usadas em circuitos hidráulicos para controlar e direcionar o fluido.

- Introdução
- **Controle de pressão**
- Controle de vazão

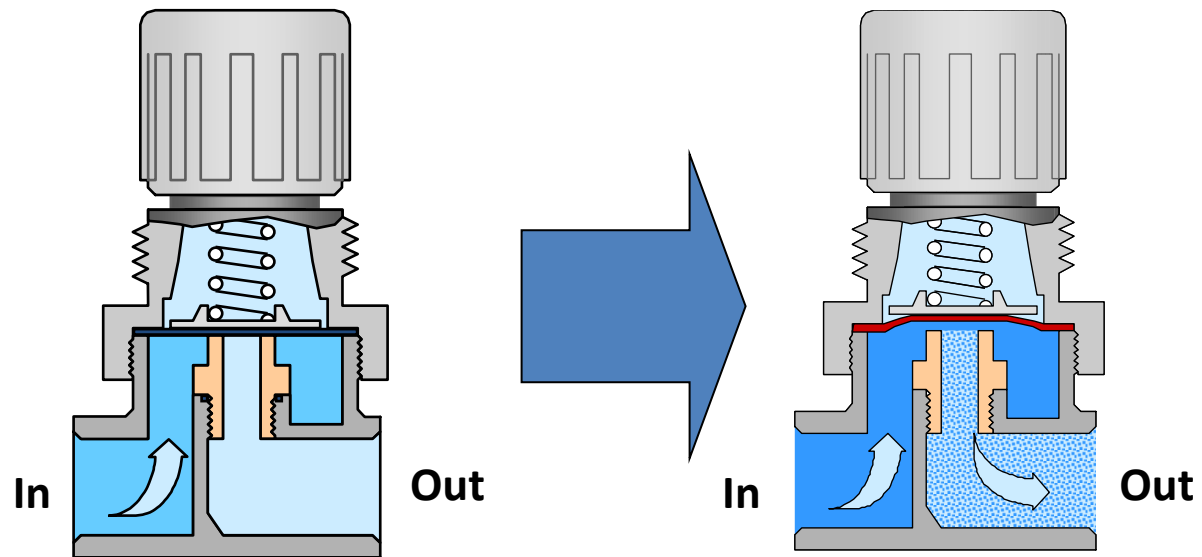
- Uma característica importante dos sistemas hidráulicos é a possibilidade de controlar ou limitar a pressão.
 - função básica de segurança contra sobrecargas;
 - limitação e/ou controle de forças e torques ou velocidades.
 - Realizado por válvulas **limitadoras de pressão** e por válvulas **redutoras de pressão (válvulas de alívio)**

- Válvulas limitadoras de pressão
 - São normalmente fechadas e a **pressão na entrada** é ajustada por força de mola, ou seja, a válvula só abre quando a força de mola for superada pela força devido a pressão na entrada.

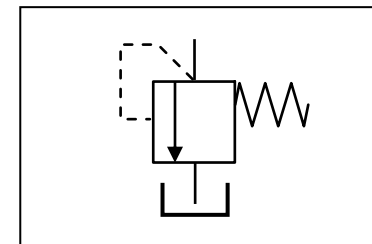
- Válvula de Alívio
 - Funcionamento:
 - Protege os componentes do sistema contra sobrecarga de pressão.
 - Esta válvula tem uma abertura ligada à linha pressurizada (IN) e outra ao reservatório (OUT). A pressão da mola evita que o diafragma da válvula seja levantado quando a pressão na entrada está abaixo de um determinado valor nominal. Uma pressão excessiva levanta o diafragma, abrindo a válvula de alívio. Quando a pressão retorna ao valor nominal, a mola torna a fechar a válvula.

- Válvula de Alívio

- Funcionamento:



SIMBOLOGIA



- Válvula de Alívio

- Funcionamento:

Pressão de abertura – “cracking pressure”: P_c

$$P_c \times A = F_{m0} = K_m \times x_0 \rightarrow P_c = F_{m0} / A$$

x_0 – Deslocamento inicial da mola

K_m – Constante da mola

P_c – Pressão de abertura

F_{m0} – Força inicial aplicada sobre a mola

A – Área do diafragma onde é aplicada a pressão do fluido

- Válvula de Alívio

- Funcionamento:

Balanceamento das forças durante a abertura:

$$P \times A = K_m(x_0 + x) + M \frac{d^2x}{dt^2} + F_a$$

x – Deslocamento adicional da mola

F_a – força de atrito de Coulomb

P – Pressão na linha

M – massa do corpo da válvula

- Válvula de Alívio

- Funcionamento:
- Balanceamento das forças quando aberta:
 - Para minimizar a variação na pressão devido à abertura x , a relação (K_m/A) deve ser a menor possível.

$$P \times A = K_m(x_0 + x)$$

- Vazão quando aberta: Q

$$Q = K_v x \sqrt{\frac{2}{\rho} (P - P_r)}$$

K_v – Constante que combina o coeficiente de descarga e geometria da válvula

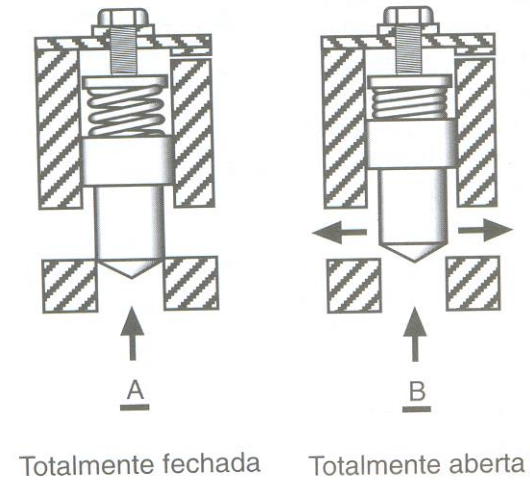
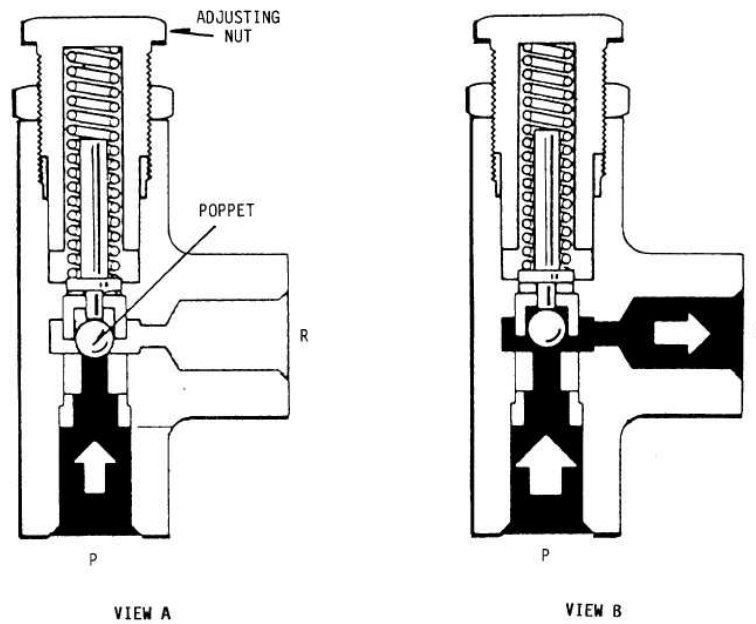
P_r – Pressão no retorno (reservatório)

ρ – densidade do fluido

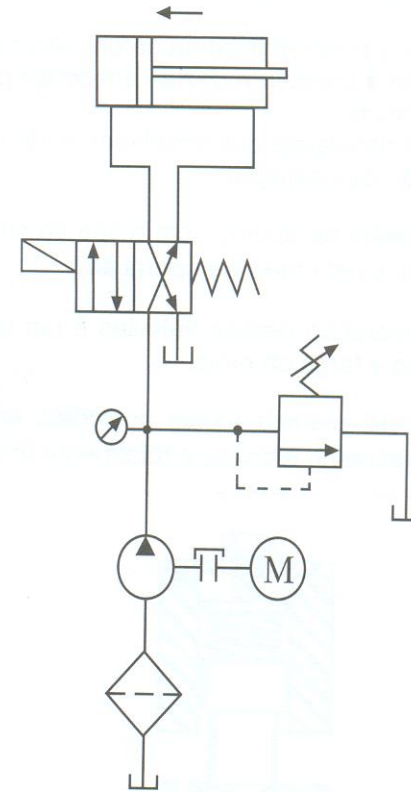
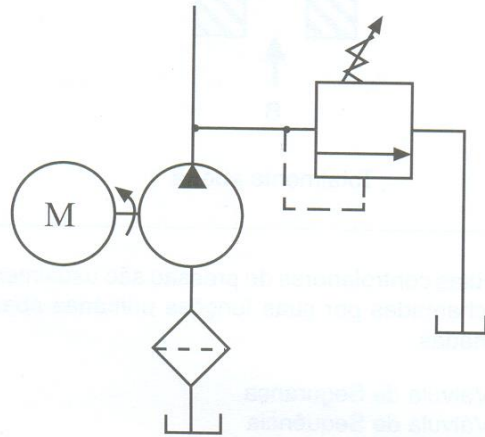
- O fluido a alta pressão desviado para o dreno, transfere sua energia, sob forma de calor, para a válvula. Se o aumento de temperatura for considerável, torna-se necessário o uso de um trocador de calor.

- Válvula de Alívio
 - Usada como backup para válvulas reguladoras de pressão (próximo item). Neste caso são ajustadas para abrir a uma 125% da pressão do sistema.
 - Usada em diferentes pontos do sistema para alívio de pressão resultante do aumento de temperatura e da falta de espaço para aumento do volume. São conhecidas como válvulas de alívio térmico (*thermal relief valve*).
 - Usada em conjunto com bombas de deslocamento fixo.
 - Usada para ajustar sequências de operações.

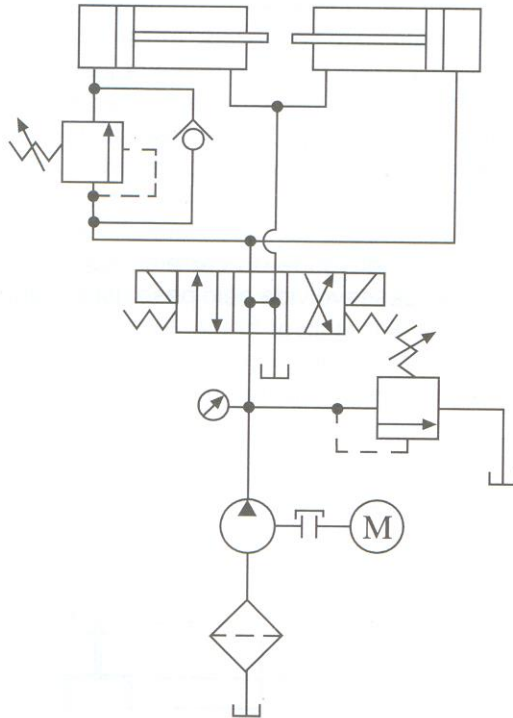
Configurações

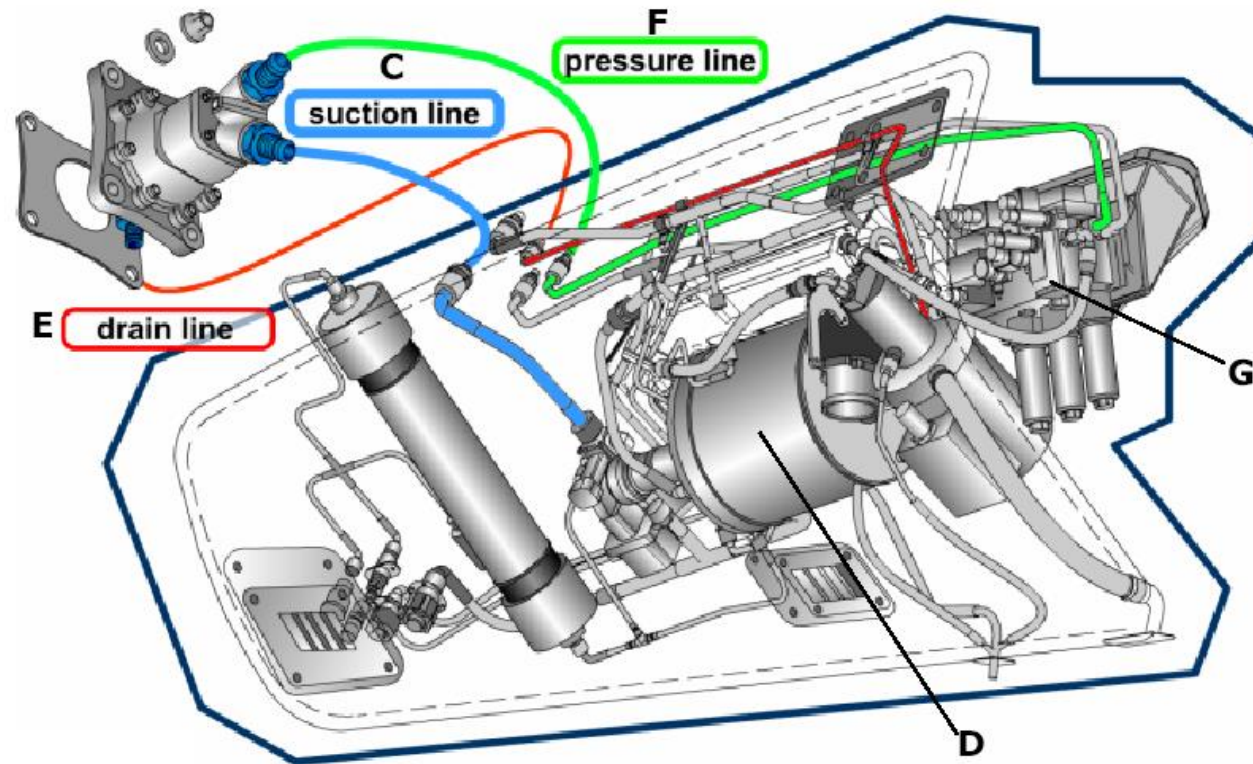


Válvula de alívio e bomba de deslocamento fixo

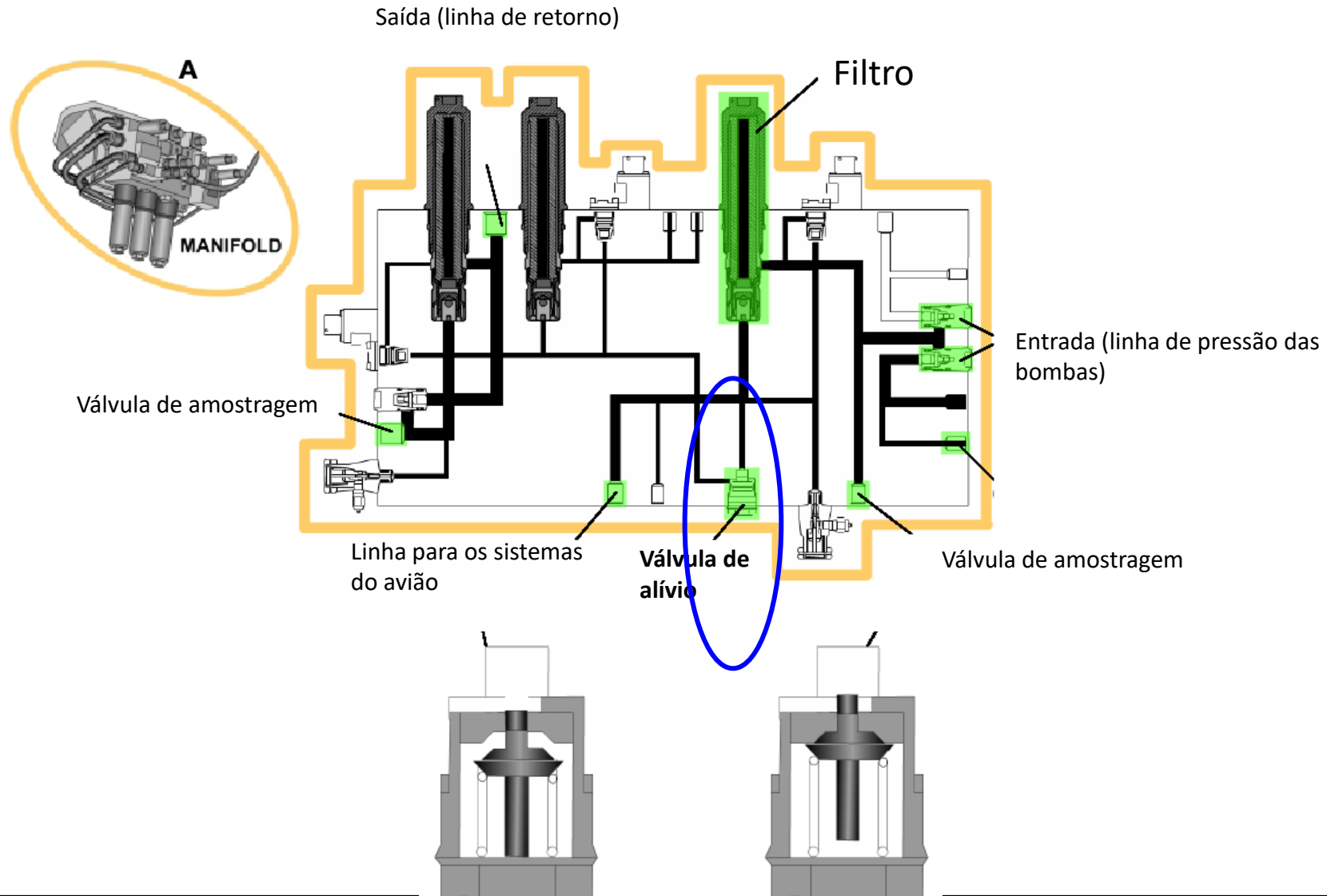


Sequenciamento por válvula de alívio



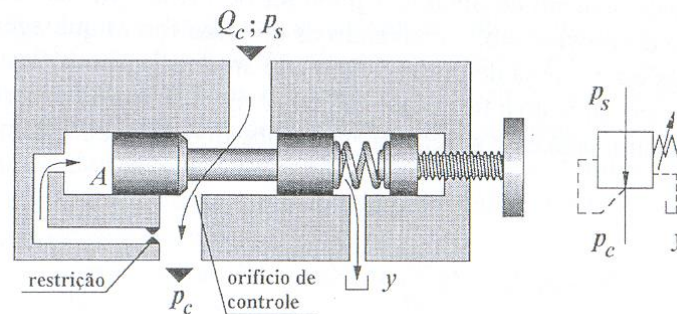


Controle de pressão



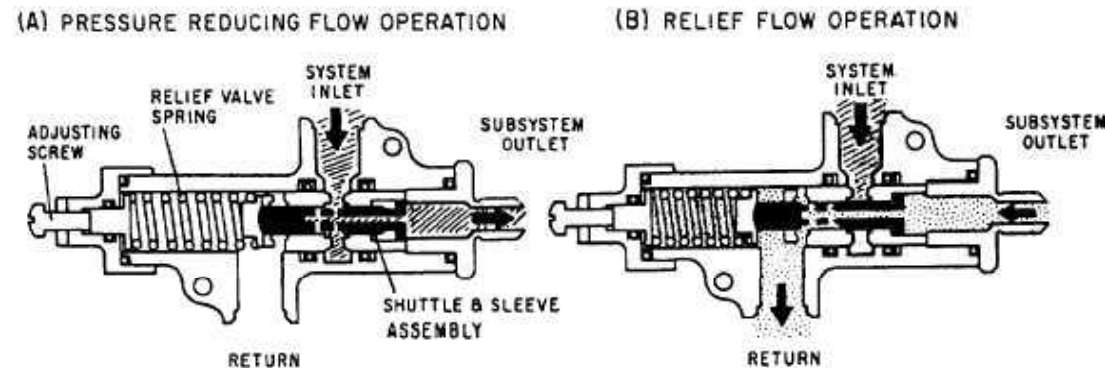
- Válvulas redutoras ou reguladoras de pressão

- Função de manter a pressão de regime em algum trecho do sistema hidráulico constante e inferior à pressão na saída da unidade de conversão primária.
- Ao contrário das válvulas limitadoras de pressão, são normalmente abertas e a pressão ajustada por força de mola é a pressão na saída, sendo a pressão na entrada sempre superior.



- Válvulas redutoras ou reguladoras de pressão

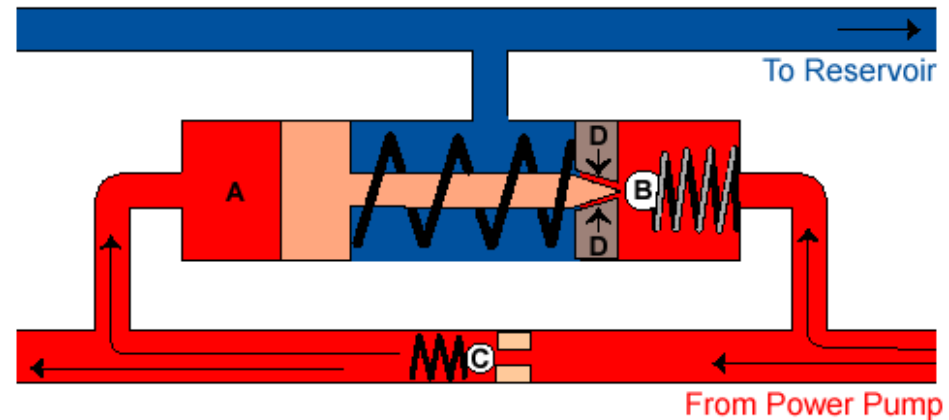
- A pressão na saída da válvula também atua sobre a área da face do obturador, A, através do canal de pilotagem, gerando uma força que se contrapõe à força de mola. Se a pressão na saída varia, altera-se a força sobre o obturador, o sistema se desequilibra e o obturador desloca-se de sua posição original. Logo, a área do orifício é modificada, assim como a perda de carga (que também depende da vazão Q_c)
- Assim, quando a pressão reduzida p_c tende a aumentar o obturador desloca-se contra a mola, reduzindo a área do orifício e, conseqüentemente, aumentando a perda de carga e inibindo a tendência de aumento de pressão.



- Válvulas redutoras ou reguladoras de pressão

- Funcionamento:

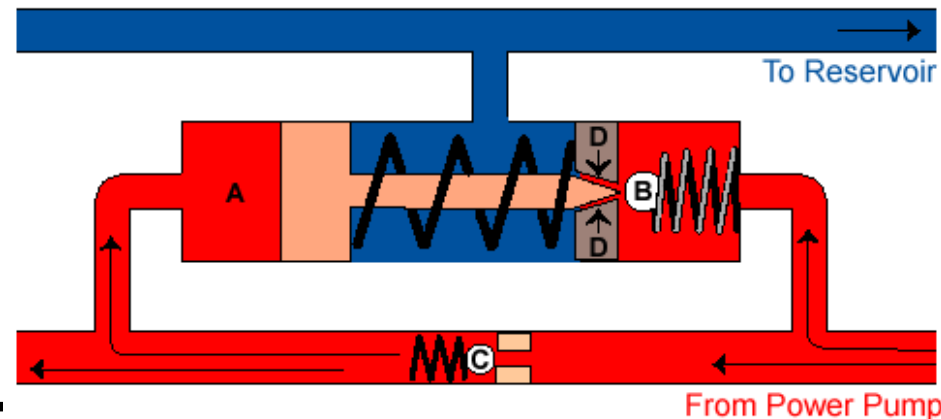
- Têm como finalidade manter a pressão do sistema dentro de uma certa faixa.
- Quando um cilindro chega ao seu fim de curso, isto causa um aumento da pressão no sistema. Nestas condições, o fluido proveniente da bomba faz com que a Válvula C permaneça aberta, atuando sobre o Pistão A, o qual empurra a esfera B de seu assento D. O fluido escolhe então o caminho de menor resistência, passando através de D para a câmara central (em azul) e de volta para o reservatório.



- Válvulas redutoras ou reguladoras de pressão

- Funcionamento:

- A pressão no lado direito da Válvula C diminuirá fazendo com que a esfera da Válvula C volte ao seu assento. Quando a pressão no sistema diminuir, o Pistão A retornará a sua posição original, fechando a passagem D. O fluido se dirigirá a Válvula C, mas como a pressão agora é maior no lado direito, a Válvula C será aberta.
- A faixa de operação do regulador de pressão é definida pela diferença entre a força necessária para o bypass e a força necessária para atuação (abertura da Válvula C).

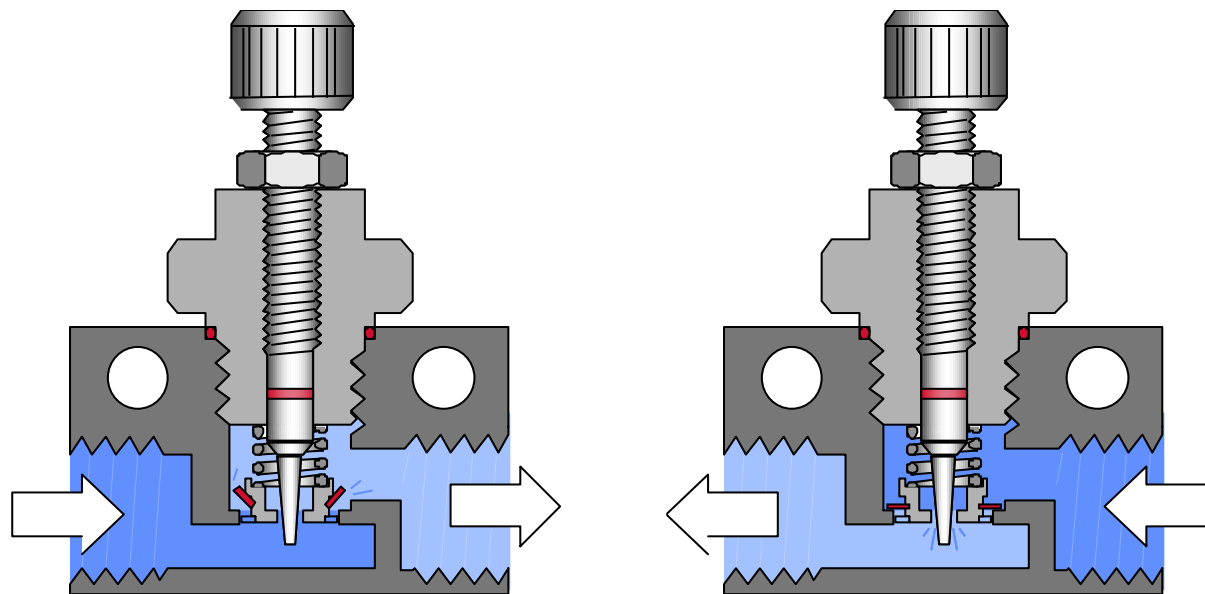


- Introdução
- Controle de pressão
- **Controle de vazão**

- Controle ou restrição de vazão

- Funcionamento:

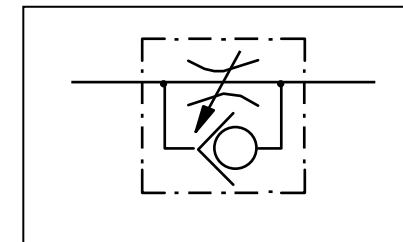
- Restringem o fluxo em um sentido enquanto permitem fluxo livre no sentido oposto.
- De acordo com a válvula a restrição do fluxo pode ser (ou não) regulável.



Fluxo livre

Fluxo restrito

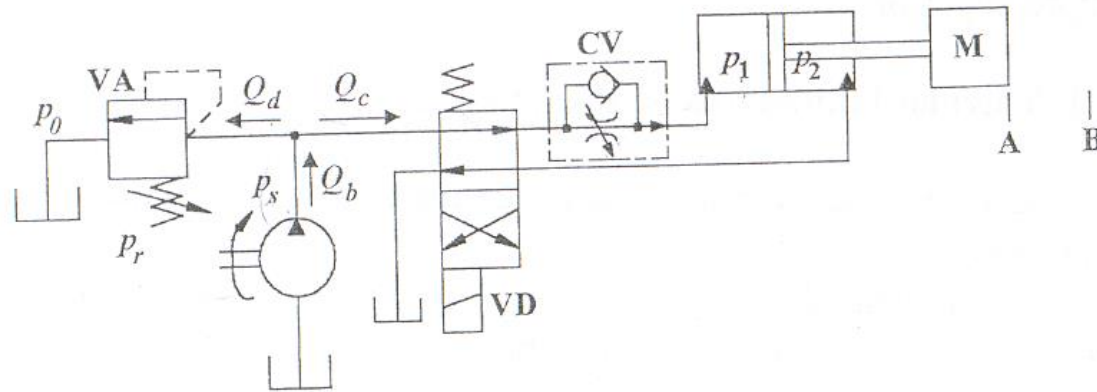
SIMBOLOGIA



- Controle ou restrição de vazão

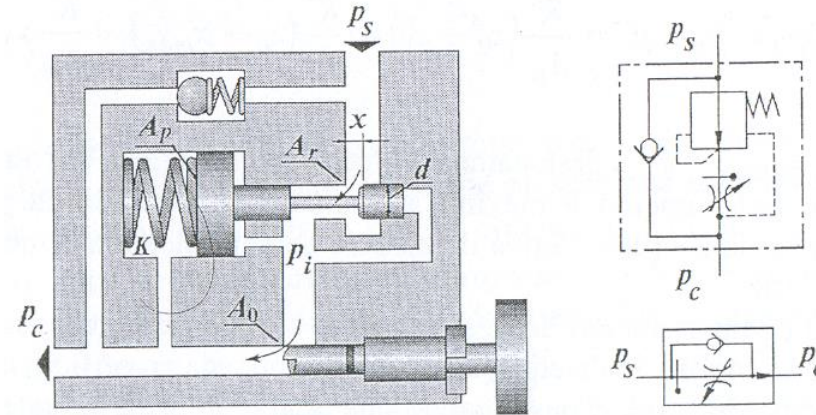
- Funcionamento:

- O controle resistivo da vazão é baseado no princípio do controle da resistência ao escoamento (perda de carga) através de orifícios



$$Q \approx A \sqrt{\frac{2\Delta P}{\rho}}$$

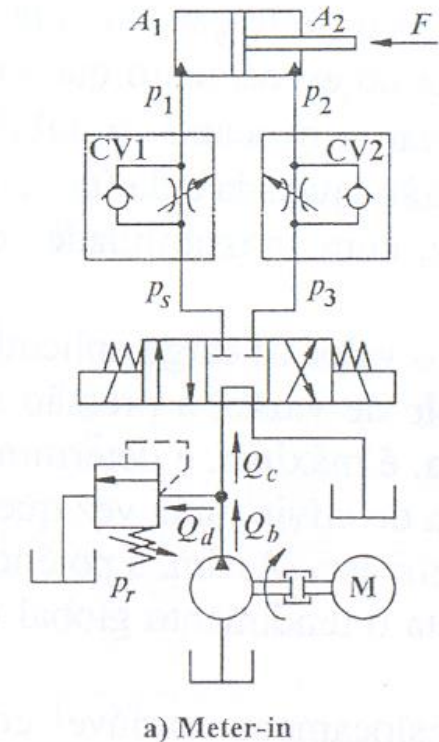
- Controle ou restrição de vazão
 - Funcionamento:



- Válvula redutora de pressão através da variação de A_r . Para qualquer P_s , P_i deverá ser aproximadamente constante e, conseqüentemente, ΔP_0 deverá ser constante para cada valor de abertura do orifício da redutora de vazão

- Métodos clássicos de controle de vazão em sistemas
 - Controle de vazão na entrada (*meter in*):

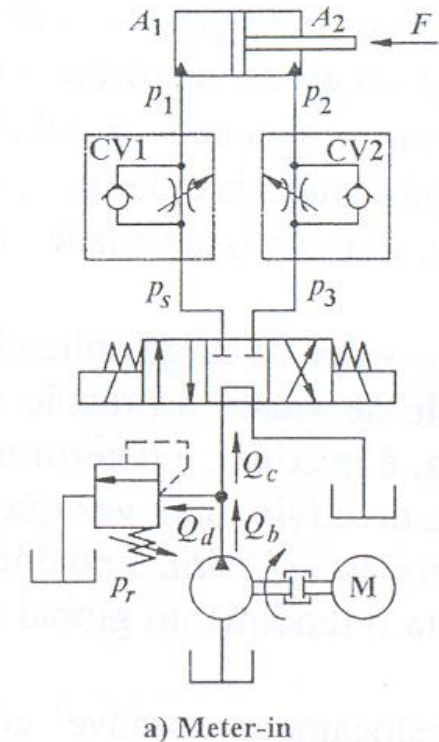
- A válvula de controle de vazão é montada na entrada do cilindro
- A velocidade de avanço da haste do cilindro é estabelecida pela vazão que entra no cilindro, controlada pela válvula de vazão CV1



- Métodos clássicos de controle de vazão em sistemas

- Controle de vazão na entrada (*meter in*):

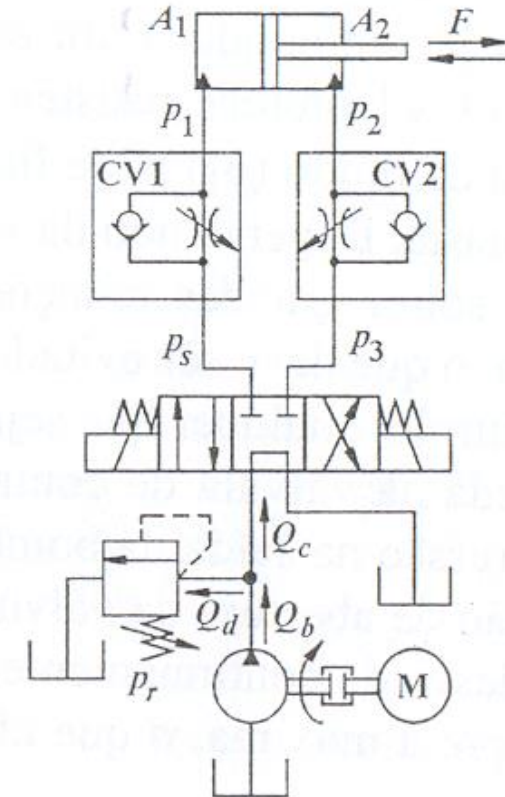
- O retorno da haste do cilindro é determinada pela vazão que entra na câmara da haste, controlada pela válvula de controle de vazão CV2
 - Esta configuração permite que as velocidades de avanço e retorno sejam controladas de forma independente, mas sempre na entrada do cilindro
 - Utilizadas em aplicações onde a carga resiste ao movimento do atuador



- Métodos clássicos de controle de vazão em sistemas

- Controle de vazão na saída (*meter out*):

- A válvula de controle de vazão é montada na saída do cilindro.
 - Controla a vazão induzida de saída de cada câmara do cilindro, tanto no avanço quanto no retorno.

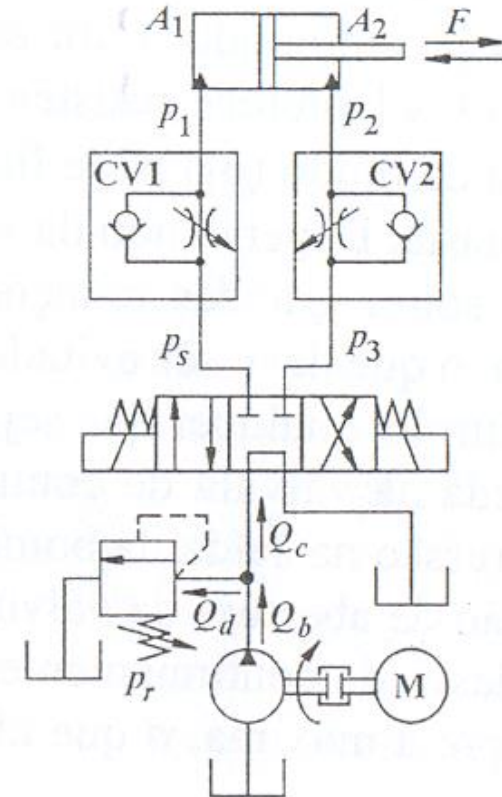


b) Meter-out

- Métodos clássicos de controle de vazão em sistemas

- Controle de vazão na saída (*meter out*):

- A diferença construtiva em relação ao controle na entrada é a inversão da montagem das válvulas de controle de vazão CV1 e CV2. Assim a vazão de entrada no cilindro, tanto no avanço quanto no retorno não sofre restrição.
 - Utilizadas em aplicações onde a carga tende a deslocar-se na mesma direção do atuador.

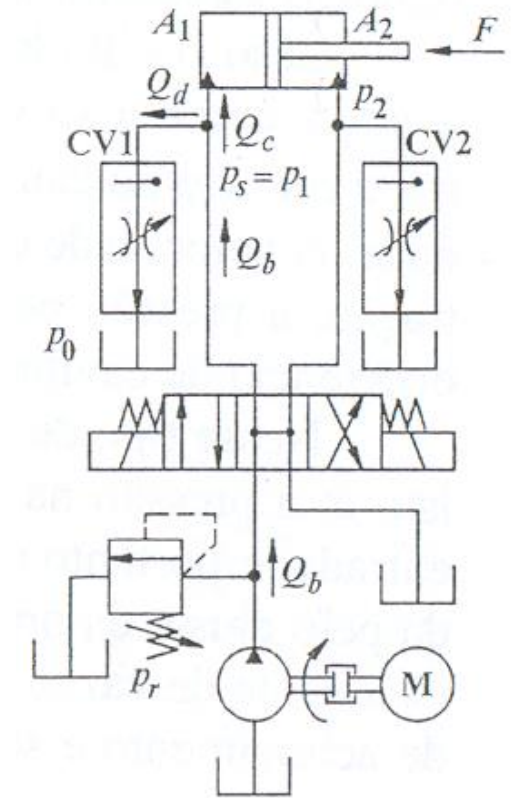


b) Meter-out

- Métodos clássicos de controle de vazão em sistemas

- Controle de vazão por sangria (*bleed off*):

- A válvula de controle de vazão é montada na saída do cilindro.
- Controla a vazão induzida de saída de cada câmara do cilindro, tanto no avanço quanto no retorno.
- Menor precisão de controle pois a vazão regulada está indo para o reservatório, assim o atuador fica sujeita à irregularidade da bomba.



c) Bleed-off