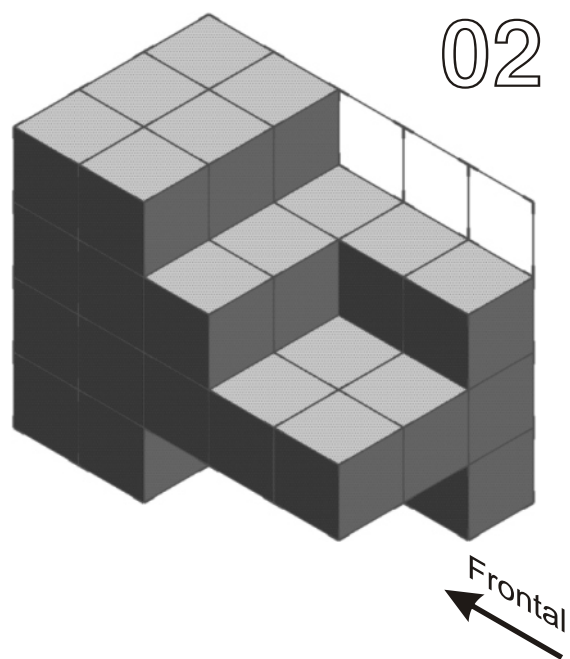
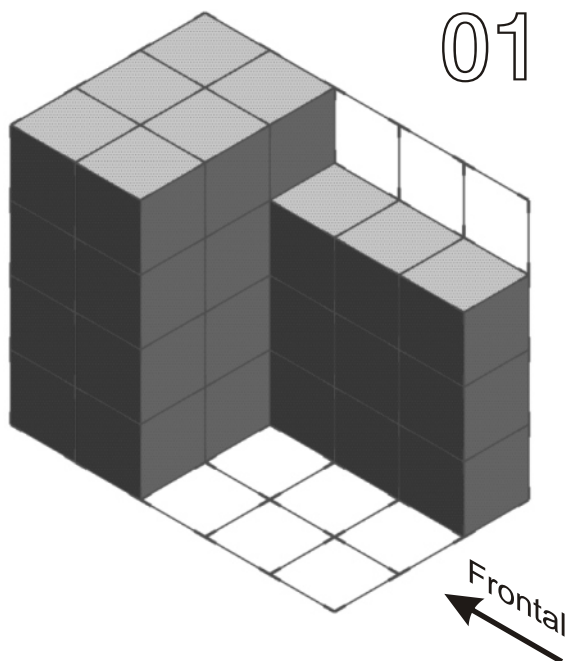


Desenhe as vistas: frontal, lateral esquerda e superior da peça apresentada em isométrica, no primeiro diedro



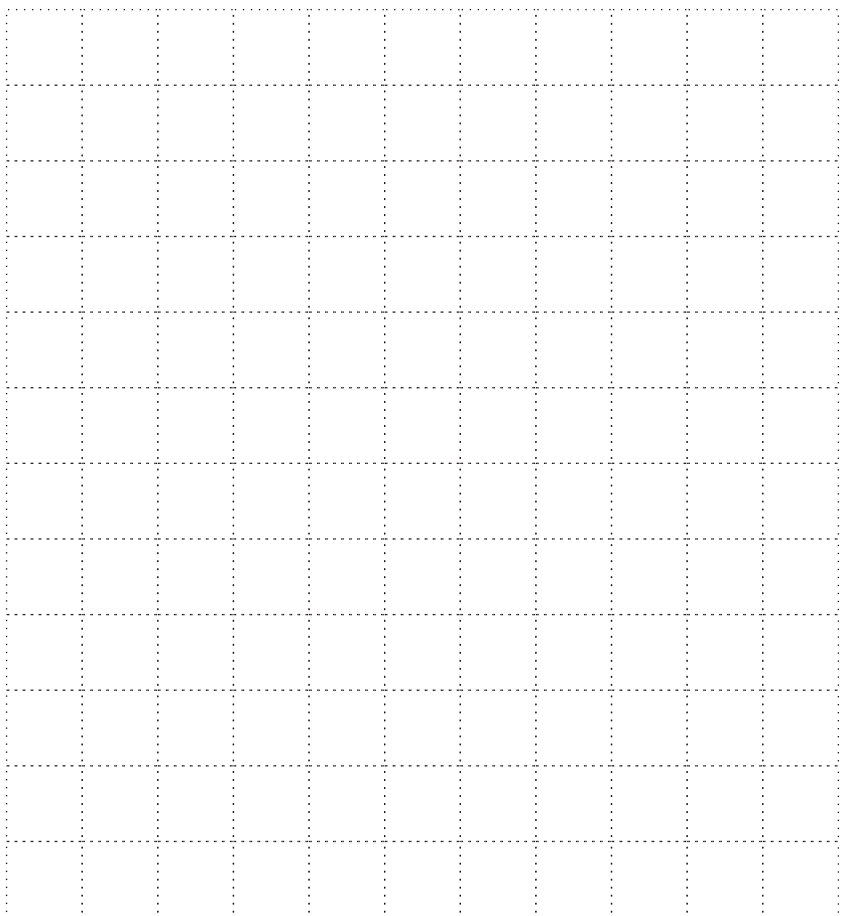
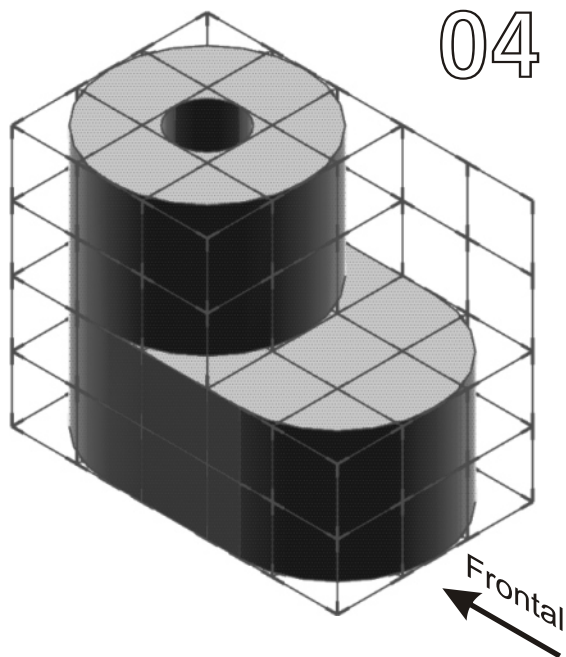
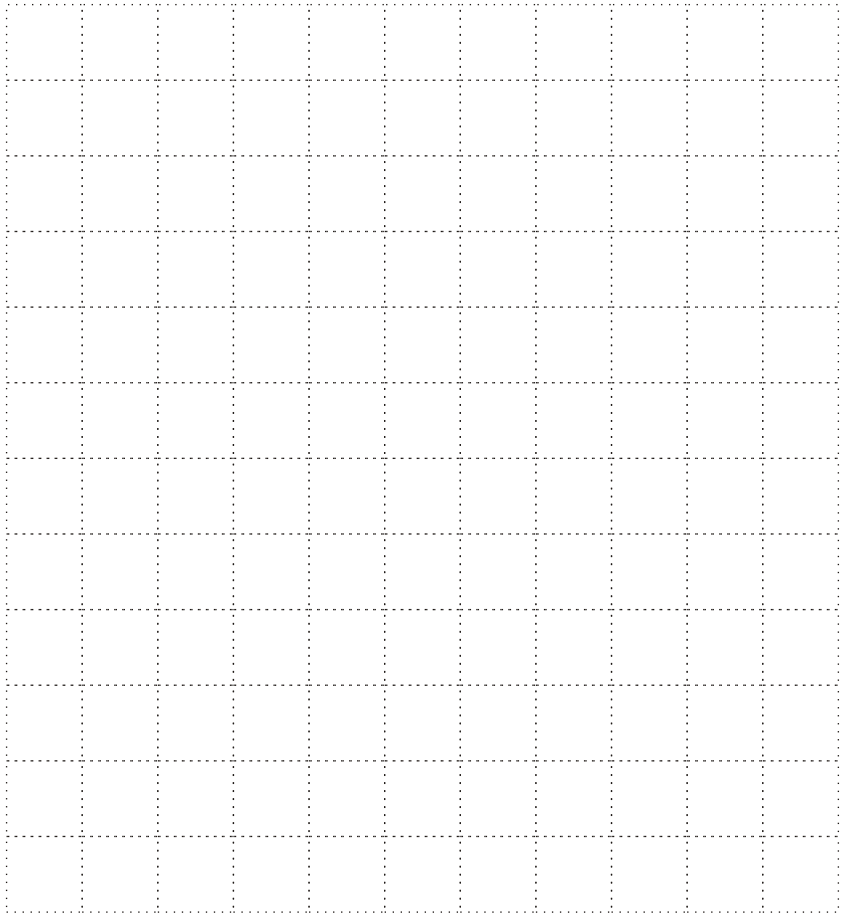
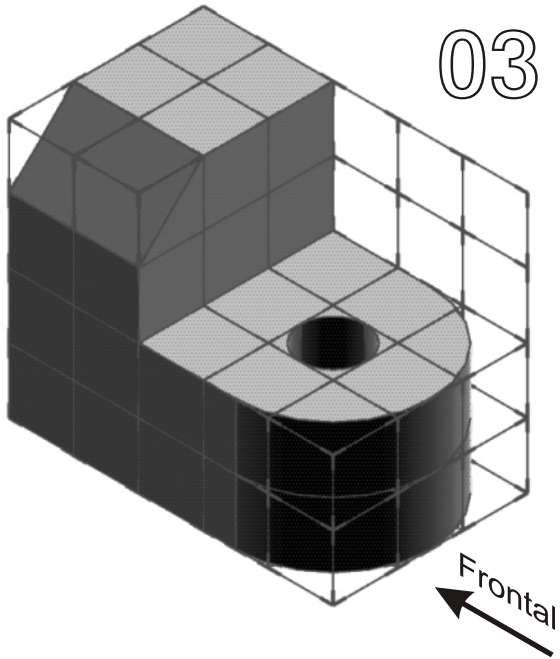
Nome:

NUSP:

Turma:

Data: / /

Desenhe as vistas: frontal, lateral esquerda e superior da peça apresentada em isométrica, no primeiro diedro



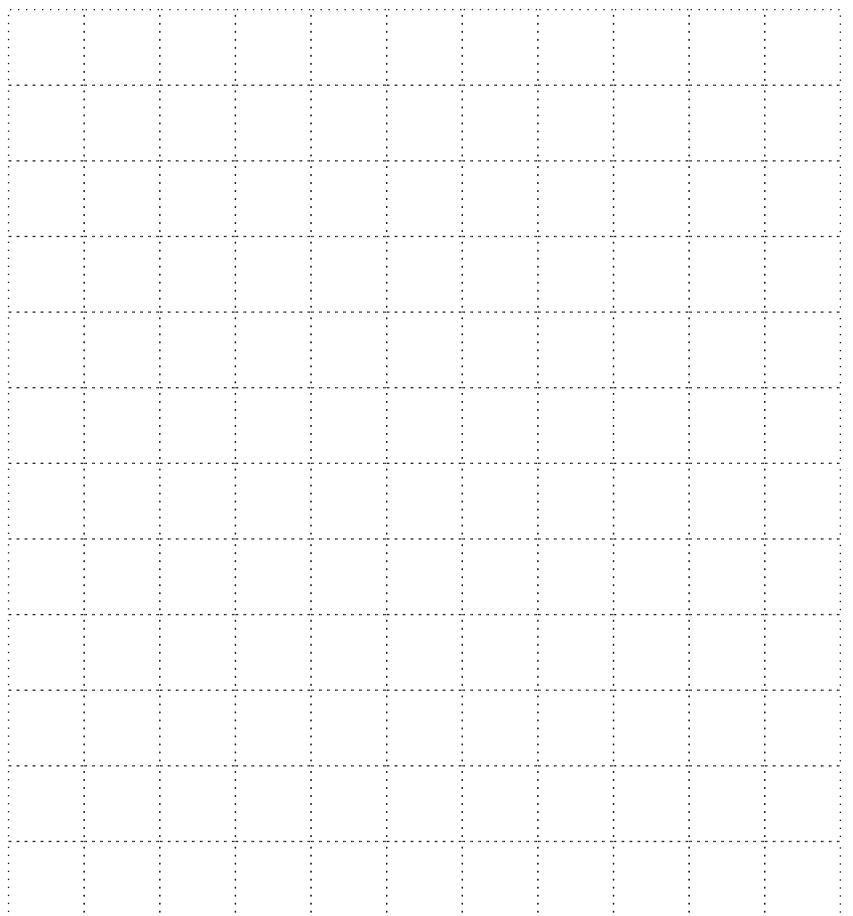
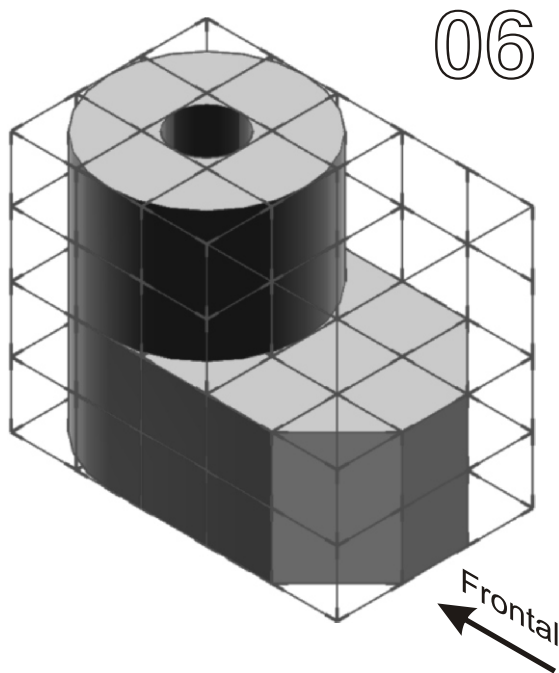
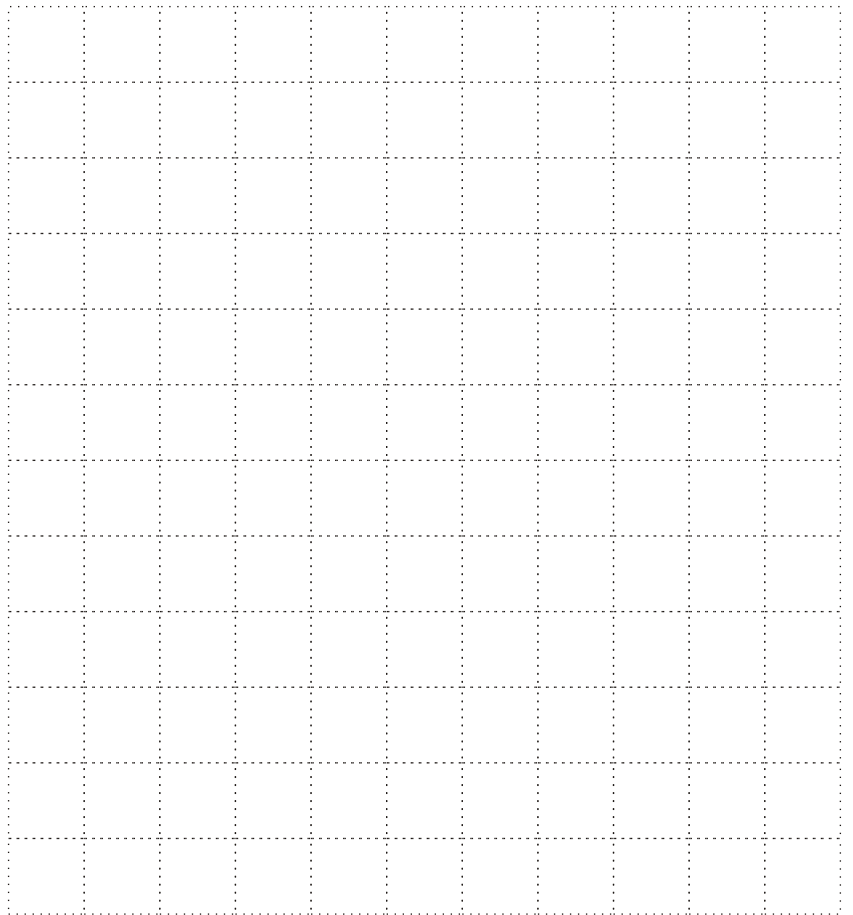
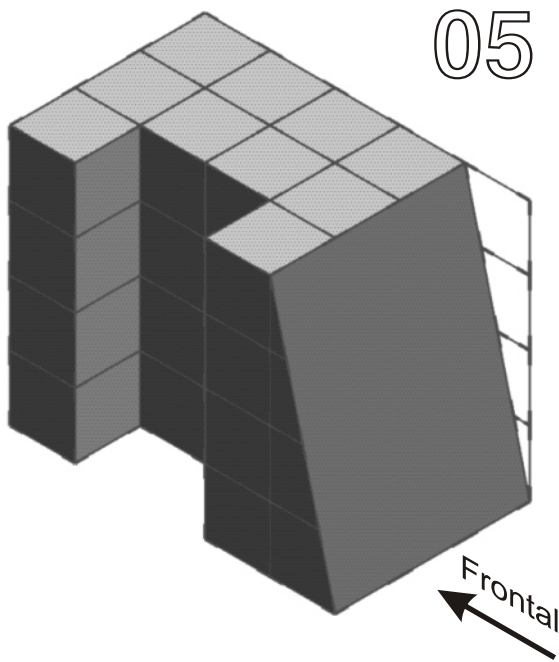
Nome:

NUSP:

Turma:

Data: / /

Desenhe as vistas: frontal, lateral esquerda e superior da peça apresentada em isométrica, no primeiro diedro



Nome:

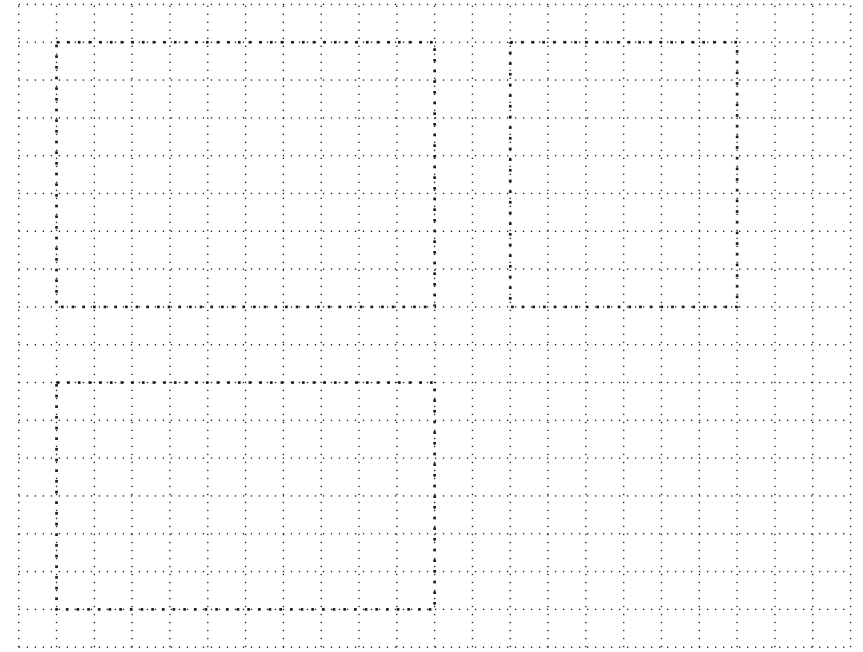
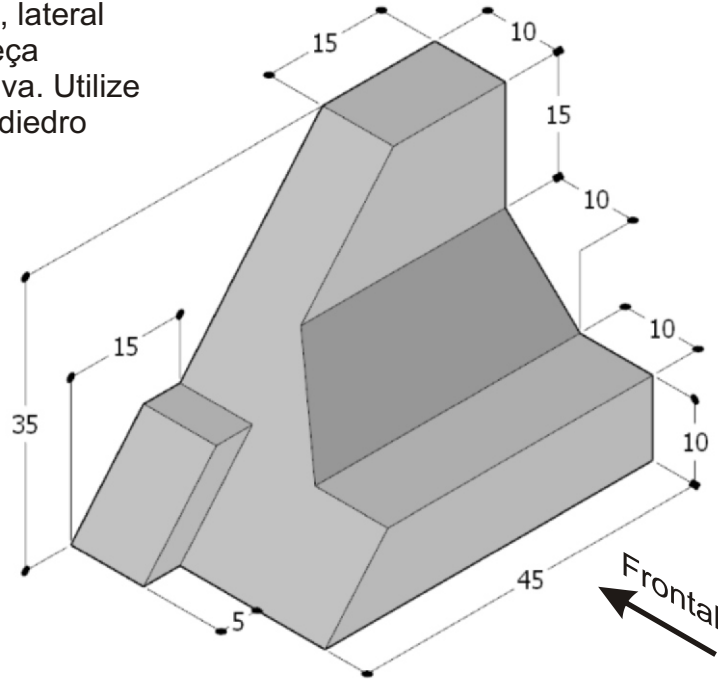
NUSP:

Turma:

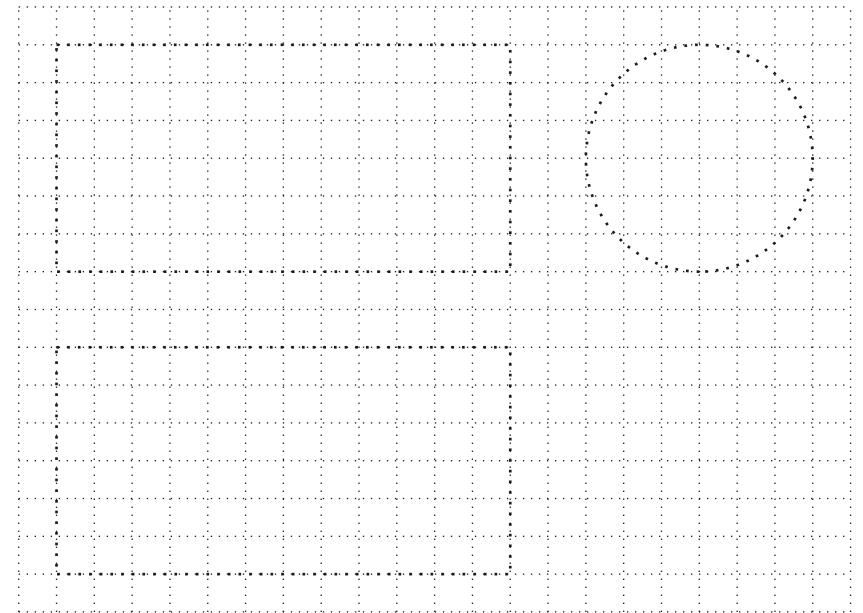
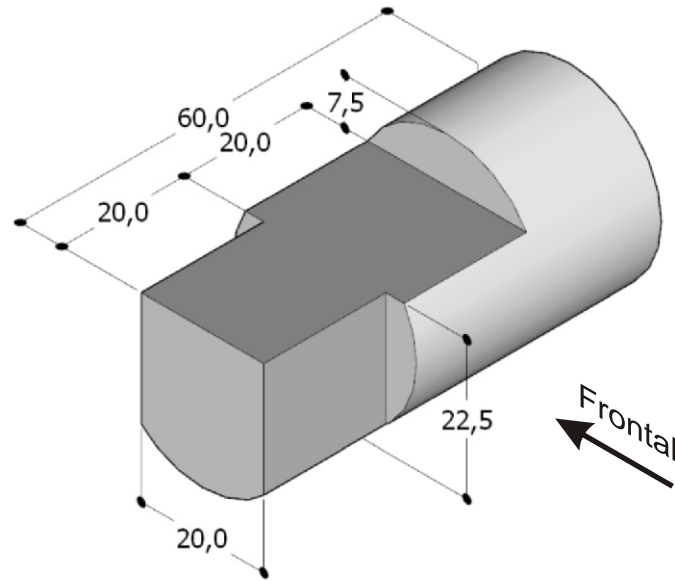
Data: / /

Desenhe as vistas: frontal, lateral esquerda e superior da peça apresentada em perspectiva. Utilize a distribuição do primeiro diedro

07



08



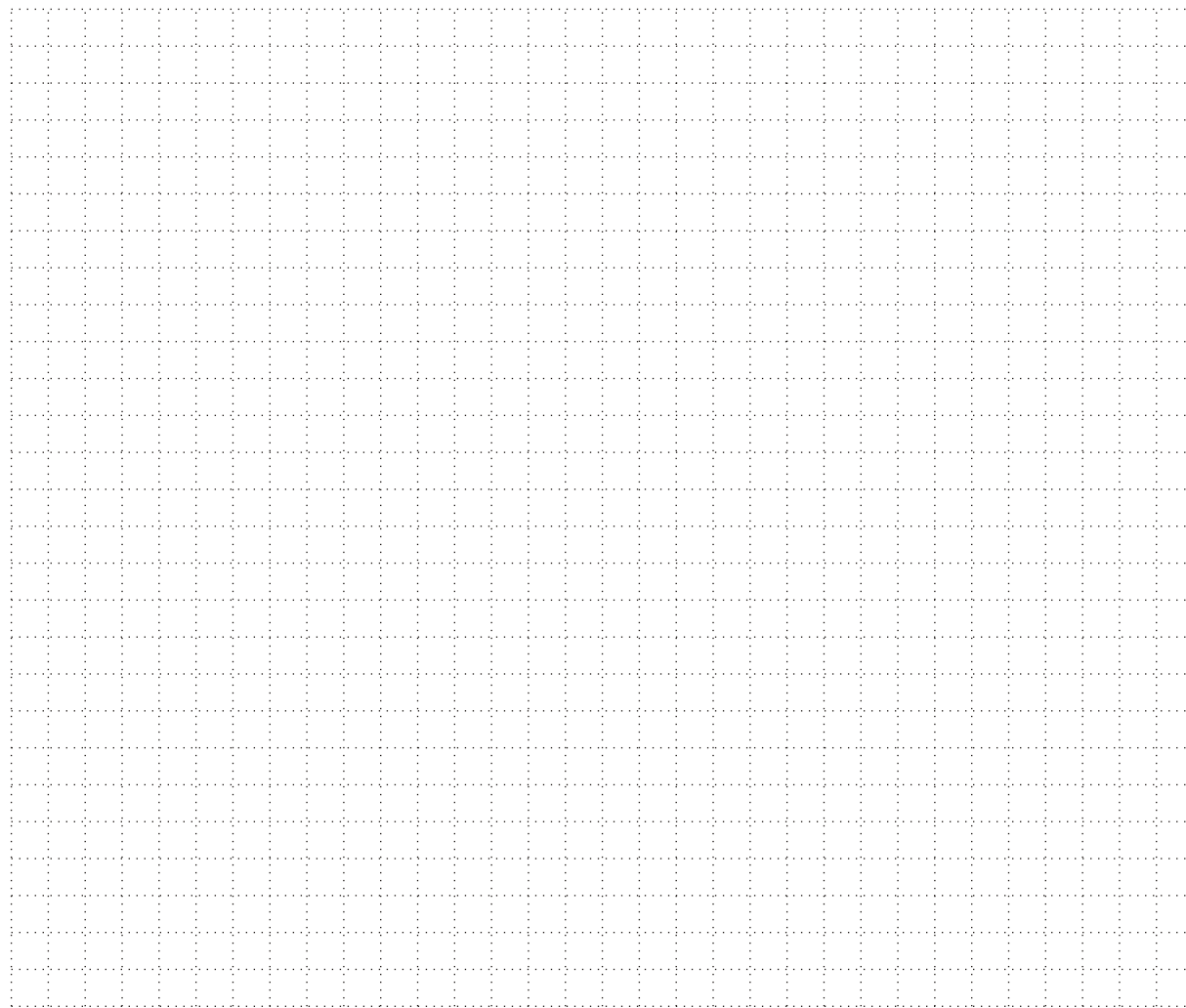
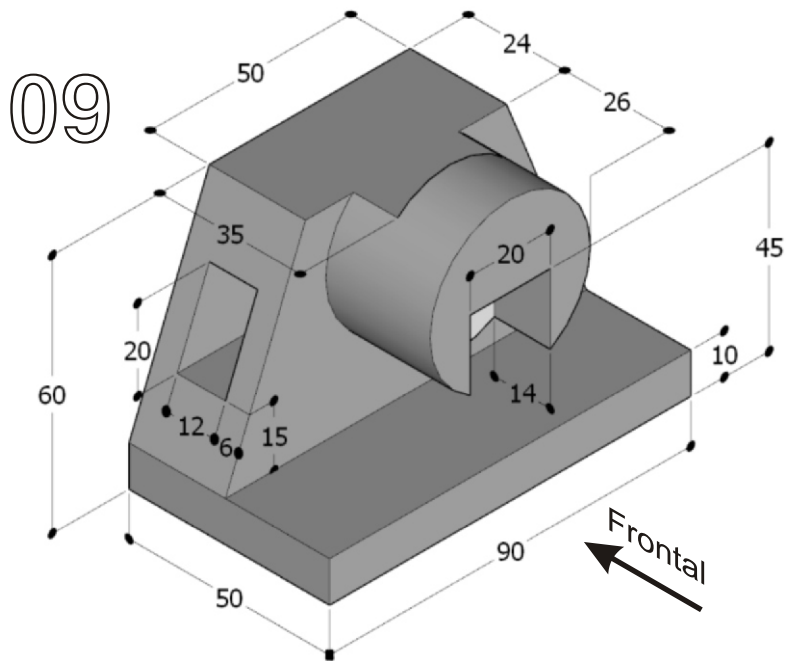
Nome:

NUSP:

Turma:

Data: / /

Desenhe as vistas: frontal, lateral direita e superior da peça apresentada em perspectiva. Utilize a distribuição do primeiro diedro



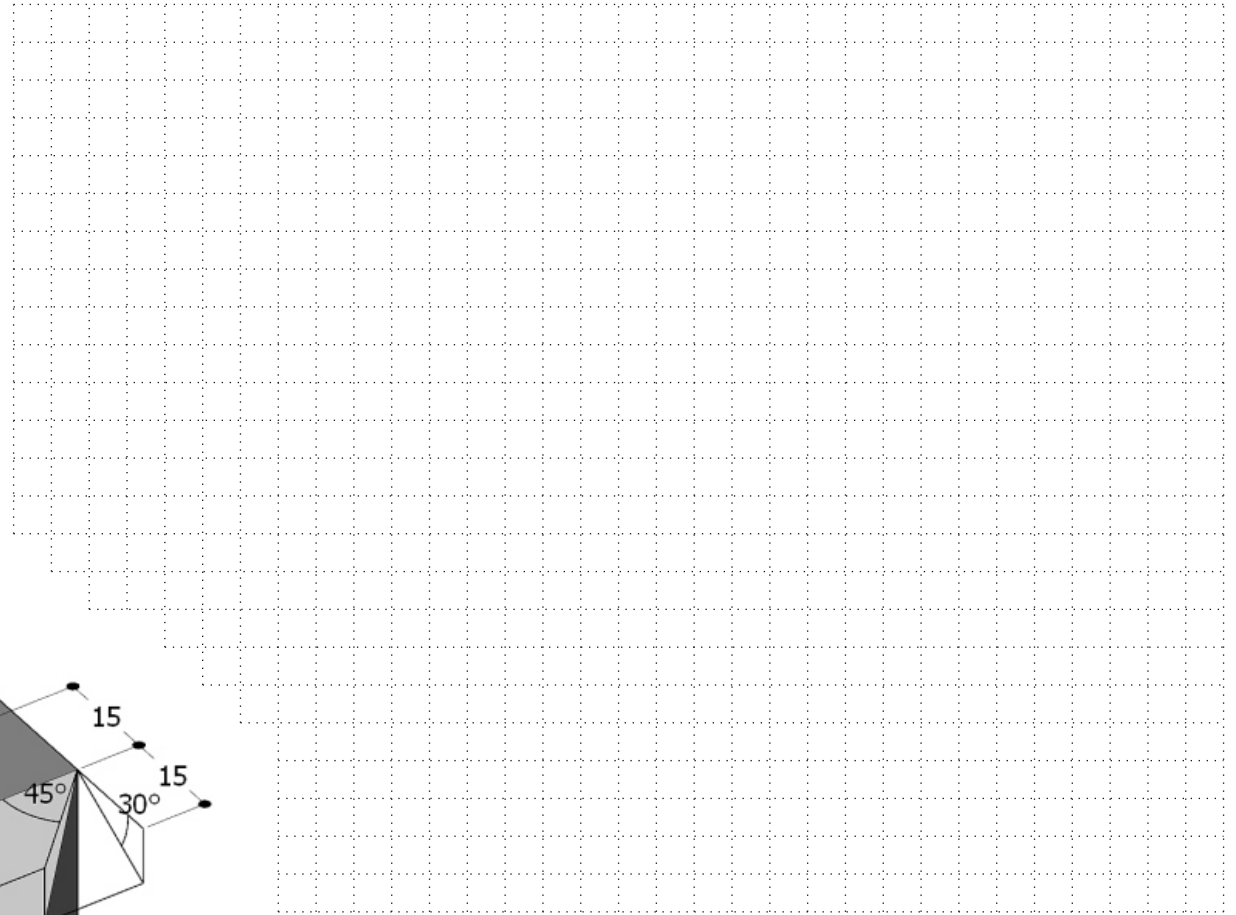
Nome:

NUSP:

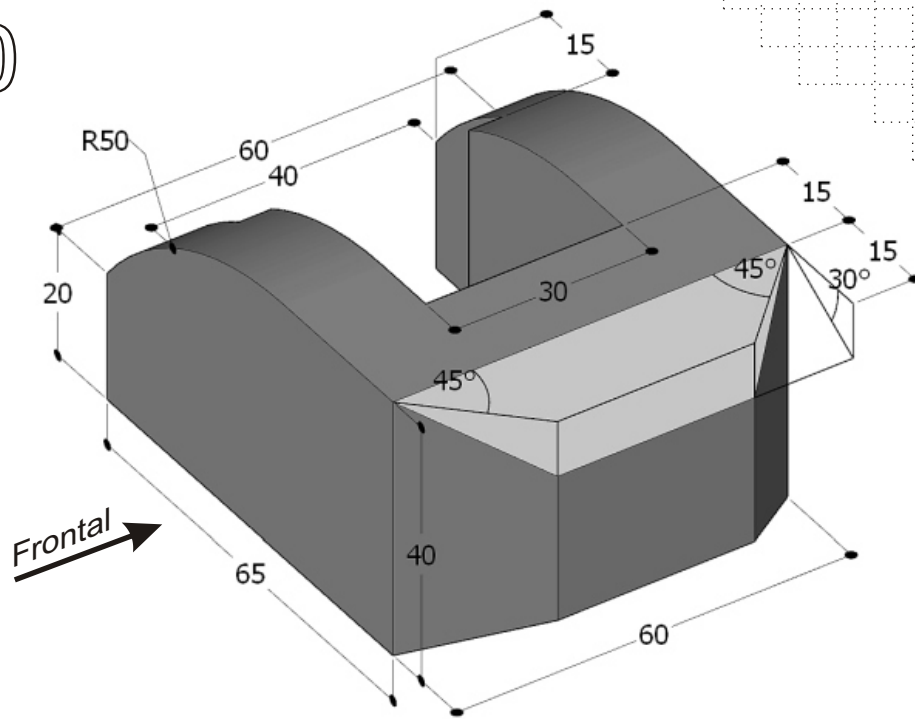
Turma:

Data: / /

Desenhe as vistas: frontal, lateral direita e superior da peça apresentada em perspectiva. Utilize a distribuição do primeiro diedro



10

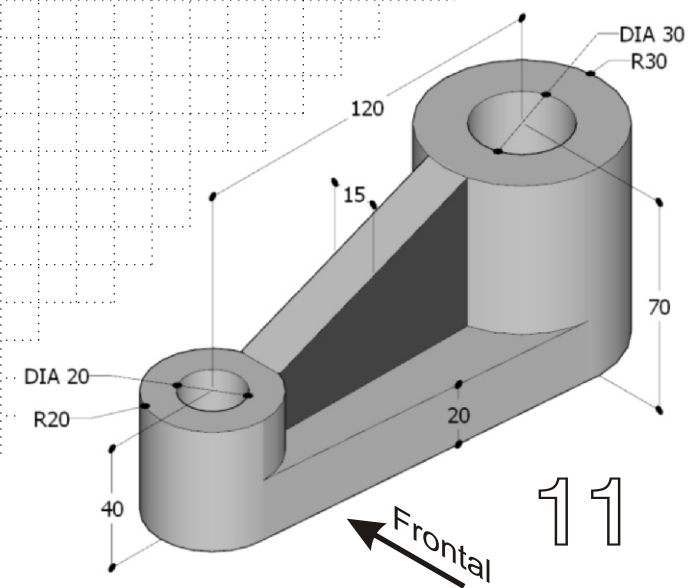
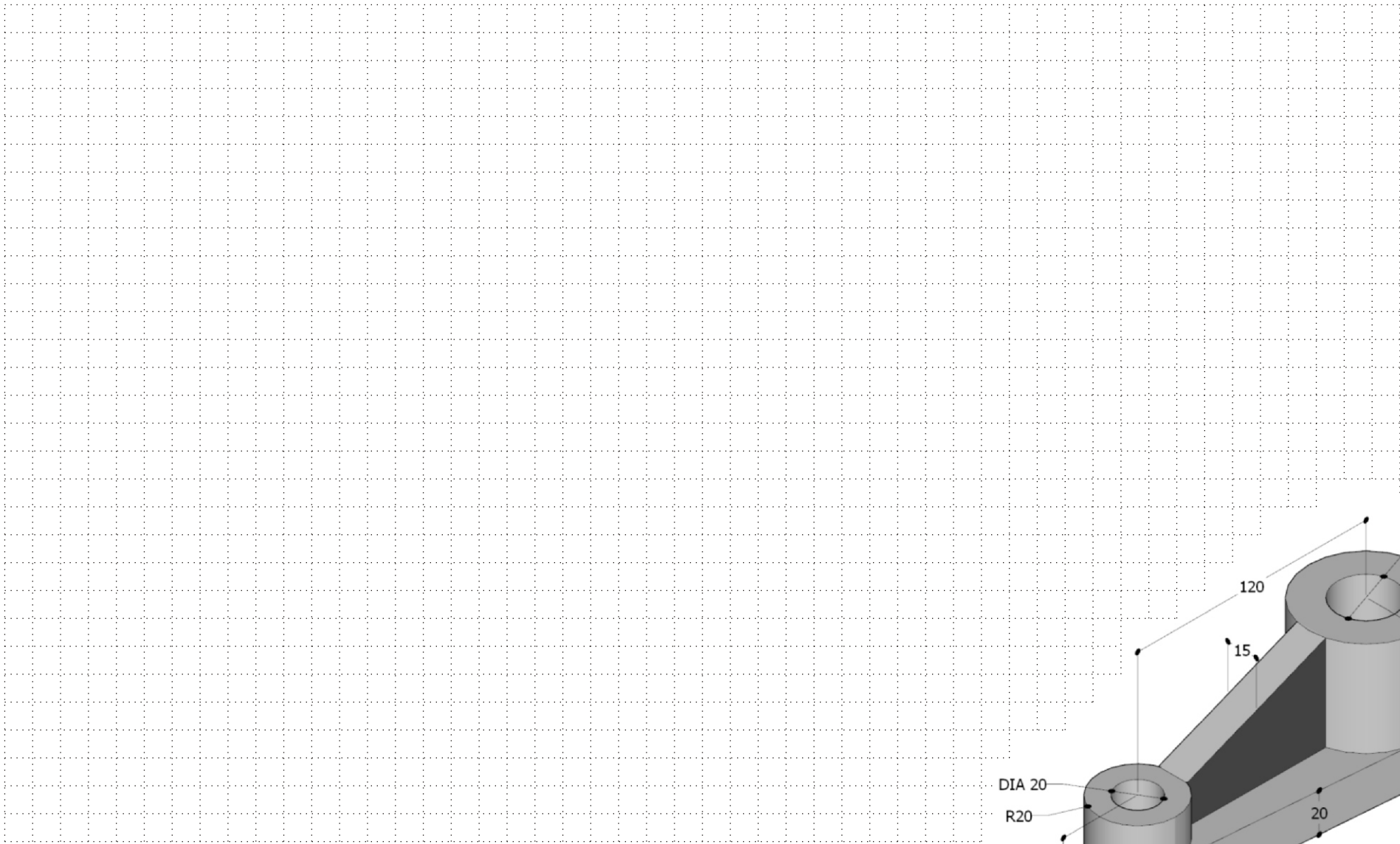


Nome:

NUSP:

Turma:

Data: / /



Desenhe as vistas: frontal, lateral esquerda e superior da peça apresentada, no primeiro

Nome:	N USP:	Turma:	Data: / /
-------	--------	--------	-----------