



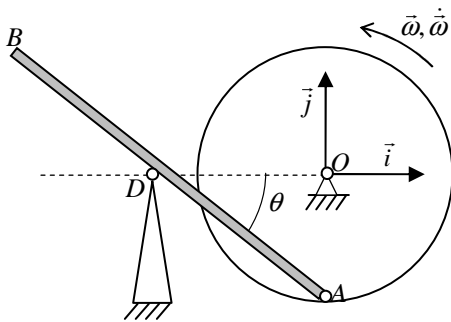
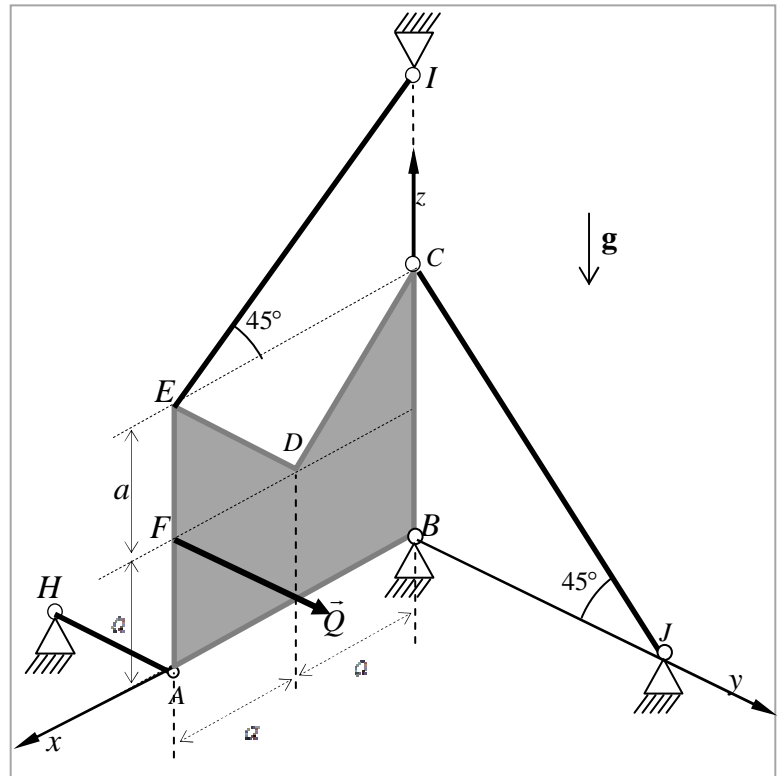
**PME 3100 - Mecânica A (Reoferecimento)**

Prova de recuperação - Duração 110 minutos – 24 de julho de 2015

OBS: Não é permitido o uso de equipamentos eletrônicos, tais como calculadoras, celulares e *tablets*.

**QUESTÃO 1 (3,5 pontos):** A placa homogênea  $ABCDE$  de peso  $P$  e sujeita à força  $\vec{Q}$  aplicada em  $F$  mantém-se em equilíbrio articulada às barras de peso desprezível  $HA$ ,  $CJ$  e  $EI$ . Pede-se:

- determinar o baricentro da placa  $ABCDE$  ;
- esboçar os diagramas de corpo livre das barras e da placa;
- determinar as forças nas barras e as reações em  $B$  .



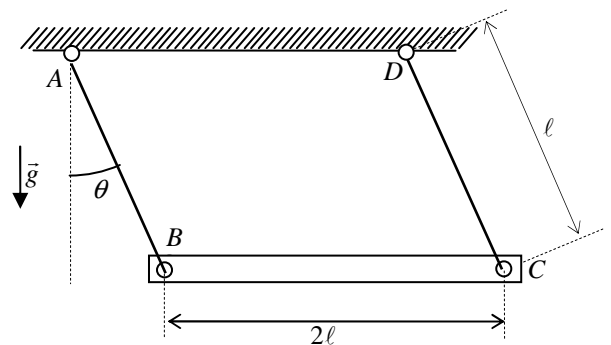
**QUESTÃO 2 (3,0 pontos).** No sistema mostrado na figura, o disco de centro  $O$  tem raio  $R$  e está articulado em  $A$  a uma barra  $AB$ , de comprimento  $L$ , que se mantém apoiada no rolete  $D$ . Sabe-se que, no instante em que a barra  $AB$  faz com a horizontal um ângulo  $\theta$  tal que  $(A - O) = -R \vec{j}$ , a velocidade e a aceleração angulares do disco valem, respectivamente,  $\vec{\omega} = \omega \vec{k}$  e  $\vec{\dot{\omega}} = \dot{\omega} \vec{k}$  .

Para esse instante

- determinar a velocidade e a aceleração do ponto  $A$ ,
- localizar graficamente o centro instantâneo de rotação da barra  $AB$ ,
- determinar a velocidade angular da barra  $AB$ .

**QUESTÃO 3 (3,5 pontos).** A barra  $BC$ , de massa  $m$ , é articulada às barras  $AB$  e  $CD$ , ambas de massa desprezível. Partindo do repouso no instante em que  $\theta = 90^\circ$ , pedem-se, para um instante posterior em que a barra  $AB$  fizer com a vertical um ângulo genérico  $\theta$ :

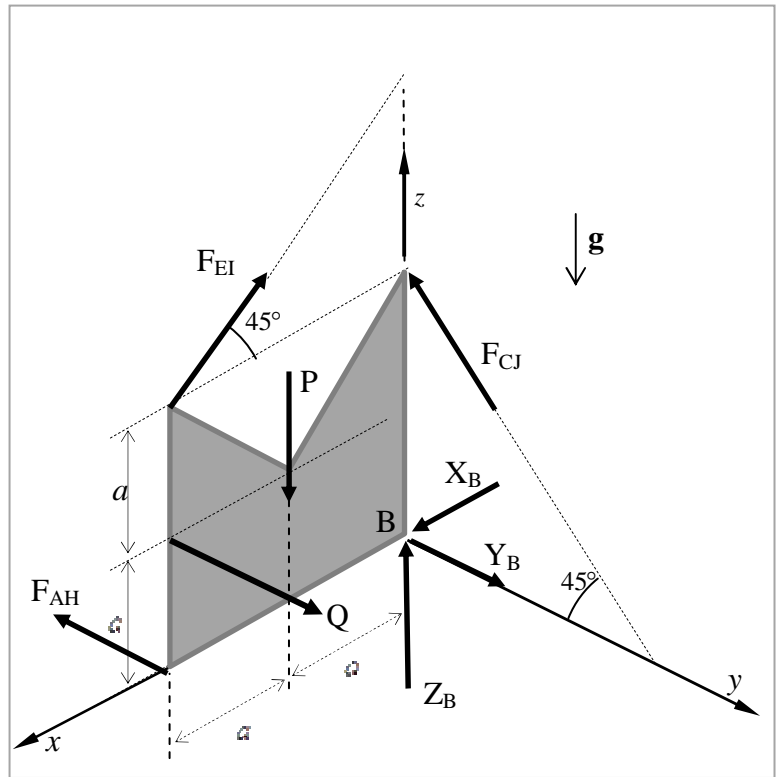
- as velocidades angulares das barras  $AB$  e  $CD$  ;
- as acelerações angulares das barras  $AB$  e  $CD$  ;
- a aceleração do baricentro da barra  $BC$  ;
- o diagrama de corpo livre da barra  $BC$  ;
- as forças aplicadas aos pontos  $B$  e  $C$  da barra  $BC$  .





**QUESTÃO 1 (3,5 pontos):** A placa homogênea  $ABCDE$  de peso  $P$  e sujeita à força  $Q$  aplicada em  $F$  mantém-se em equilíbrio articulada às barras de peso desprezível  $HA$ ,  $CJ$  e  $EI$ . Pede-se:

- determinar o baricentro da placa  $ABCDE$ ;
- esboçar os diagramas de corpo livre das barras e da placa;
- determinar as forças nas barras e as reações em  $B$ .



$$x_G = \frac{a/2(a^2) + 3a/2(a^2) + a/3(a^2/2) + 5a/3(a^2/2)}{3a^2} \Rightarrow \boxed{x_G = a} \text{ (pode ser dado de imediato, dada a simetria da peça).}$$

$$\boxed{y_G = 0} \text{ (peça toda contida no plano } y = 0\text{).}$$

$$z_G = \frac{a/2(a^2) + a/2(a^2) + 4a/3(a^2/2) + 4a/3(a^2/2)}{3a^2} \Rightarrow \boxed{z_G = 7a/9}$$

$$\begin{cases} X_B - \sqrt{2}/2 F_{EI} = 0 \\ Y_B - F_{AH} - \sqrt{2}/2 F_{CJ} + Q = 0 \\ Z_B + \sqrt{2}/2 F_{EI} + \sqrt{2}/2 F_{CJ} - P = 0 \\ -Q \cdot a + \sqrt{2}/2 F_{CJ} \cdot 2a = 0 \\ P \cdot a - \sqrt{2}/2 F_{EI} \cdot 2a - \sqrt{2}/2 F_{EI} \cdot 2a = 0 \\ Q \cdot 2a - F_{AH} \cdot 2a = 0 \end{cases}$$

$$\begin{cases} F_{CJ} = \frac{\sqrt{2}}{2} Q \\ F_{AH} = Q \\ F_{EI} = \frac{\sqrt{2}}{4} P \\ X_B = \frac{P}{4} \\ Y_B = \frac{Q}{2} \\ Z_B = \frac{3P}{4} - \frac{Q}{2} \end{cases}$$



**QUESTÃO 2 (3,0 pontos).** No sistema mostrado na figura, o disco de centro  $O$  tem raio  $R$  e está articulado em  $A$  a uma barra  $AB$ , de comprimento  $L$ , que se mantém apoiada no rolete  $D$ . Sabe-se que, no instante em que a barra  $AB$  faz com a horizontal um ângulo  $\theta$  tal que  $(A - O) = -R \vec{j}$ , a velocidade e a aceleração angulares do disco valem, respectivamente,  $\vec{\omega} = \omega \vec{k}$  e  $\vec{\dot{\omega}} = \dot{\omega} \vec{k}$ . Para esse instante

- (d) determinar a velocidade e a aceleração do ponto  $A$ ,
- (e) localizar graficamente o centro instantâneo de rotação da barra  $AB$ ,
- (f) determinar a velocidade angular da barra  $AB$ .

$$\vec{v}_A = \vec{\omega} \wedge (A - O) = \omega \vec{k} \wedge (-R \vec{j}) \Rightarrow \boxed{\vec{v}_A = \omega R \vec{i}}$$

$$\vec{a}_A = \dot{\omega} \vec{k} \wedge (A - O) + \omega^2 \vec{k} \wedge [\vec{k} \wedge (A - O)] \Rightarrow$$

$$\vec{a}_A = \dot{\omega} \vec{k} \wedge (-R \vec{j}) + \omega^2 \vec{k} \wedge [\vec{k} \wedge (-R \vec{j})] \Rightarrow \boxed{\vec{a}_A = \dot{\omega} R \vec{i} + \omega^2 R \vec{j}}$$

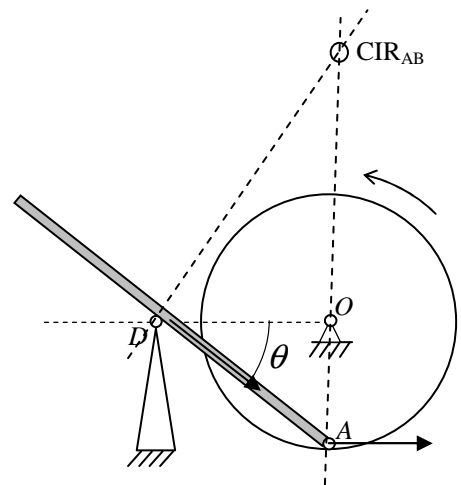
A barra desliza sobre o rolete em  $D$ , sendo assim a velocidade do ponto de contato da barra com o rolete deve ter a direção da própria barra, pois se assim não fosse a barra iria “descolar” do rolete ou “cravar” no mesmo no instante seguinte.

Do triângulo  $D$ - $A$ - $CIR$ , retângulo em  $D$ , pode-se escrever:

$$\frac{|(CIR - A)|}{\text{sen} 90^\circ} = \frac{R / \text{sen} \theta}{\text{sen} \theta} \Rightarrow \boxed{(CIR - A) = \frac{R}{\text{sen}^2 \theta} \vec{j}}$$

Pode-se então escrever para a barra:

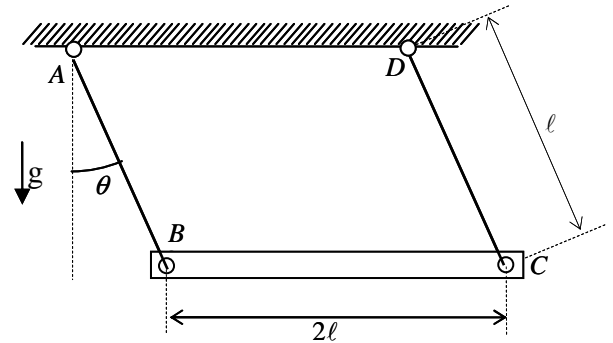
$$\vec{v}_A = \omega R \vec{i} = \omega_{AB} \vec{k} \wedge (A - CIR_{AB}) = \omega_{AB} \vec{k} \wedge \left( -\frac{R}{\text{sen}^2 \theta} \vec{j} \right) \Rightarrow \boxed{\vec{\omega}_{AB} = \omega \text{sen}^2 \theta \vec{k}}$$





**QUESTÃO 3 (3,5 pontos).** A barra  $BC$ , de massa  $m$ , é articulada às barras  $AB$  e  $CD$ , ambas de massa desprezível. Partindo do repouso no instante em que  $\theta = 90^\circ$ , pedem-se, para um instante posterior em que a barra  $AB$  fizer com a vertical um ângulo genérico  $\theta$ :

- (f) as velocidades angulares das barras  $AB$  e  $CD$  ;
- (g) as acelerações angulares das barras  $AB$  e  $CD$  ;
- (h) a aceleração do baricentro da barra  $BC$  ;
- (i) o diagrama de corpo livre da barra  $BC$  ;
- (j) as forças aplicadas aos pontos  $B$  e  $C$  da barra  $BC$  .



As barras  $AB$  e  $CD$  têm massa desprezível.

Sendo assim, comportam-se dinamicamente como barras de treliça. Neste caso a direção da força na extremidade da barra tem a mesma direção da própria barra.

As trajetórias de  $B$  e  $C$  são circulares em torno de  $A$  e  $D$  respectivamente.

Sendo assim as forças  $F_{AB}$  e  $F_{BC}$  não realizam trabalho pois têm direções sempre perpendiculares às trajetórias dos seus respectivos pontos de aplicação.

A única força realizando trabalho então é o peso da barra  $BC$ .

A barra  $BC$  permanece sempre horizontal, está em translação curvilínea, sua velocidade angular é sempre nula.

Assim, as velocidades de todos os pontos da barra  $BC$  são iguais entre si.

Aplicando-se o TEC, tem-se:

$$\tau = \Delta T \Rightarrow mgL \cos \theta = \frac{1}{2} mv^2 \Rightarrow v^2 = 2gL \cos \theta$$

Para as barras  $AB$  (ou  $CD$ ) pode-se escrever:

$$\vec{v}_B = -v\vec{\tau} = -\sqrt{2gL \cos \theta}\vec{\tau} = \omega_{AB}\vec{k} \wedge (L\vec{u}) \Rightarrow \boxed{\vec{\omega}_{AB} = -\sqrt{\frac{2g \cos \theta}{L}}\vec{k}} = \vec{\omega}_{CD}$$

Derivando  $\omega_{AB}^2 = \frac{2g \cos \theta}{L}$  em relação ao tempo:  $2\omega_{AB}\dot{\omega}_{AB} = -\frac{2g \sin \theta}{L}\dot{\theta}$

Mas  $\dot{\theta} = -\omega_{AB}$ , assim:  $\boxed{\dot{\omega}_{AB} = \frac{g \sin \theta}{L}}$

Para as barras  $AB$  (ou  $CD$ ) pode-se escrever:

$$\vec{a}_G = \vec{a}_B = \vec{a}_C = \vec{a} = \dot{\omega}_{AB}\vec{k} \wedge (B-A) + \omega_{AB}^2\vec{k} \wedge [\vec{k} \wedge (B-A)] = -\frac{g \sin \theta}{L}\vec{k} \wedge (L\vec{u}) + \frac{2g \cos \theta}{L}\vec{k} \wedge [\vec{k} \wedge (L\vec{u})] \Rightarrow$$

$$\boxed{\vec{a}_G = -g \sin \theta \vec{\tau} - 2g \cos \theta \vec{u}}$$

Como a barra  $BC$  está em translação,  $\dot{\vec{H}}_G = \vec{0}$  e então, pelo TMA,  $\vec{M}_G = \vec{0}$ , assim  $F_{AB} = F_{BC} = F$ .

Pelo TMB:  $m\vec{a}_G = -mg \sin \theta \vec{\tau} - 2mg \cos \theta \vec{u} = (mg \cos \theta - 2F)\vec{u} - mg \sin \theta \vec{\tau}$

E assim:  $\boxed{F = \frac{3}{2}mg \cos \theta}$

