



PME 3100 – MECÂNICA I (Reoferecimento) – Prova 2 – 7 de Junho de 2022

Duração da Prova: 110 minutos (Início: 18:00 – Término: 19:50)

Não é permitido o uso de dispositivos eletrônicos.

Questão 1 (3,0 pontos). Sabe-se que uma partícula M se move vinculada à curva descrita por $\vec{r} = \frac{r}{2} \cos \theta \vec{i} + \frac{r}{2} \sin \theta \vec{j} + r \sin \frac{\theta}{2} \vec{k}$, de acordo com a lei horária $\theta = 2t$. Pede-se determinar, **para o instante $t = \pi$ s:**

- A velocidade de M , descrita em coordenadas cartesianas.
- O versor tangente à curva no ponto coincidente com a posição de M .
- A velocidade intrínseca de M .
- A aceleração de M , descrita em coordenadas cartesianas.
- As componentes tangencial e normal da aceleração de M .
- Os versores normal e binormal do triedro de Frenet para o ponto da curva coincidente com a posição de M .

RESOLUÇÃO

a) A velocidade de M é dada por:

$$\vec{v}_M = \frac{d\vec{r}}{dt} = \frac{d\vec{r}}{d\theta} \cdot \frac{d\theta}{dt} = -\frac{r}{2} \sin \theta \dot{\theta} \vec{i} + \frac{r}{2} \cos \theta \dot{\theta} \vec{j} + r \cos \frac{\theta}{2} \dot{\theta} \vec{k}$$
$$\Rightarrow \vec{v}_M = \frac{r}{2} \left(-\sin \theta \vec{i} + \cos \theta \vec{j} + \cos \frac{\theta}{2} \vec{k} \right) \dot{\theta} = r \left(-\sin \theta \vec{i} + \cos \theta \vec{j} + \cos \frac{\theta}{2} \vec{k} \right) \dot{\theta}$$

No instante $t = \pi$, $\theta = 2\pi$ e a velocidade de M é:

$$\Rightarrow \vec{v}_M = r \left(-\sin 2\pi \vec{i} + \cos 2\pi \vec{j} + \cos \pi \vec{k} \right) = r\vec{j} - r\vec{k} \quad \text{(0,5 ponto)}$$

b) O versor tangente é dado por:

$$\vec{\tau} = \frac{\vec{v}_M(t = \pi)}{|\vec{v}_M(t = \pi)|} = \frac{r\vec{j} - r\vec{k}}{r\sqrt{2}} = \frac{\sqrt{2}}{2} (\vec{j} - \vec{k}) \quad \text{(0,5 ponto)}$$

c) Na forma intrínseca, a velocidade de M , nesse instante, se expressa como:

$$\vec{v}_M = |\vec{v}_M| \vec{\tau} = r\sqrt{2} \vec{\tau} \quad \text{(0,5 ponto)}$$

d) A aceleração de M é dada por:

$$\vec{a}_M = \frac{d\vec{v}_M}{dt} = \frac{d\vec{v}_M}{d\theta} \cdot \frac{d\theta}{dt} = r \left(-\cos \theta \dot{\theta} \vec{i} - \sin \theta \dot{\theta} \vec{j} - \sin \frac{\theta}{2} \dot{\theta} \vec{k} \right) \Rightarrow \vec{a}_M = r \left(-\cos \theta \vec{i} - \sin \theta \vec{j} - \frac{1}{2} \sin \frac{\theta}{2} \vec{k} \right) \dot{\theta}$$

No instante $t = \pi$, $\theta = 2\pi$, $\dot{\theta} = 2$ e a aceleração de M é:

$$\vec{a}_M = 2r \left(-\cos 2\pi \vec{i} - \sin 2\pi \vec{j} - \frac{1}{2} \sin \pi \vec{k} \right) = -2r\vec{i} \quad \text{(0,5 ponto)}$$

e) A componente tangencial da aceleração de M nesse instante é:

$$a_M^t = \vec{a}_M \cdot \vec{\tau} = -2r\vec{i} \cdot \frac{\sqrt{2}}{2} (\vec{j} - \vec{k}) = 0$$

Logo, para esse instante, a aceleração de M tem a direção da normal principal à trajetória, ou seja:

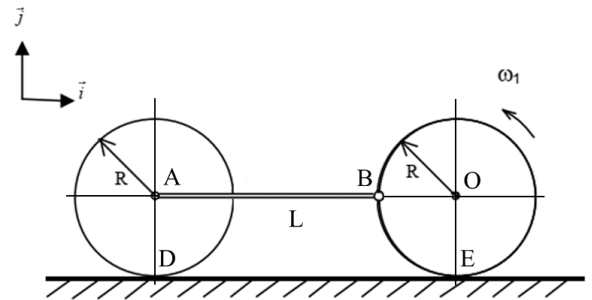
$$\vec{a}_M = a_M^n \vec{n} = -2r\vec{i} \Rightarrow a_M^n = 2r \quad \text{(0,5 ponto)}$$

f) Portanto, o versor normal principal e o versor binormal são dados por:

$$\vec{n} = \frac{\vec{a}_M}{|\vec{a}_M|} = \frac{-2r\vec{i}}{2r} = -\vec{i} \quad \text{e} \quad \vec{b} = \vec{\tau} \wedge \vec{n} = \frac{\sqrt{2}}{2} (\vec{j} - \vec{k}) \wedge (-\vec{i}) = \frac{\sqrt{2}}{2} (\vec{j} + \vec{k}) \quad \text{(0,5 ponto)}$$



Questão 2 (3,5 pontos). Dois discos de raio R rolam sem escorregar sobre uma superfície horizontal, conforme ilustrado na figura. A velocidade angular do disco de centro O é ω_1 , constante. Sabendo que a barra AB articulada aos discos tem comprimento L , determine para o instante representado na figura:



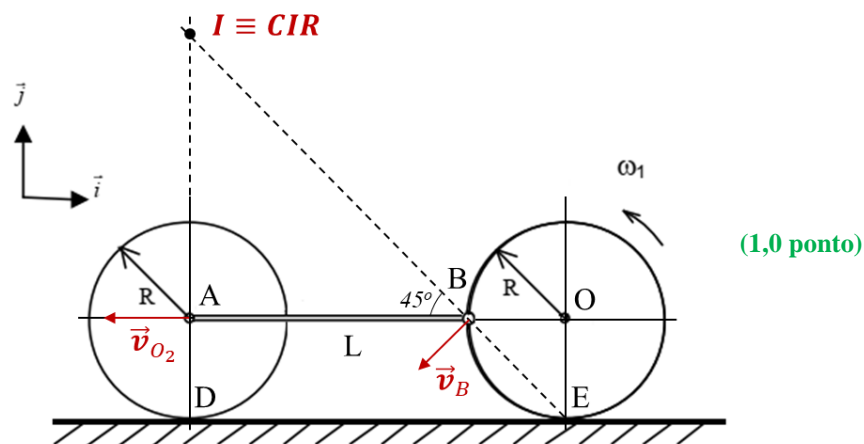
- A velocidade do ponto B .
- O centro instantâneo de rotação da barra AB .
- O vetor velocidade angular $\vec{\Omega}$ da barra AB .
- O vetor velocidade angular $\vec{\omega}_2$ do disco de centro A .

RESOLUÇÃO

a) Aplicando a expressão do campo de velocidades ao disco de centro O , e sendo E o CIR desse disco, tem-se:

$$\vec{v}_B = \vec{v}_E + \vec{\omega}_1 \wedge (B - E) = \vec{0} + \omega_1 \vec{k} \wedge R(-\vec{i} + \vec{j}) \Rightarrow \vec{v}_B = -\omega_1 R(\vec{i} + \vec{j}) \quad (0,5 \text{ ponto})$$

b) Veja figura abaixo:



c) Aplicando a expressão do campo de velocidades a barra AB , tem-se:

$$\vec{v}_B = \vec{v}_I + \vec{\Omega} \wedge (B - I) = \vec{0} + \Omega \vec{k} \wedge L(\vec{i} - \vec{j}) = -\omega_1 R(\vec{i} + \vec{j}) \Rightarrow \vec{\Omega} = -\left(\frac{\omega_1 R}{L}\right) \vec{k} \quad (1,0 \text{ ponto})$$

d) Aplicando a expressão do campo de velocidades ao disco de centro A , e sendo D o CIR desse disco, tem-se:

$$\vec{v}_A = \vec{v}_D + \vec{\omega}_2 \wedge (A - D) = \vec{0} + \omega_2 \vec{k} \wedge R\vec{j} \Rightarrow \vec{v}_A = -\omega_2 R\vec{i} \quad (a)$$

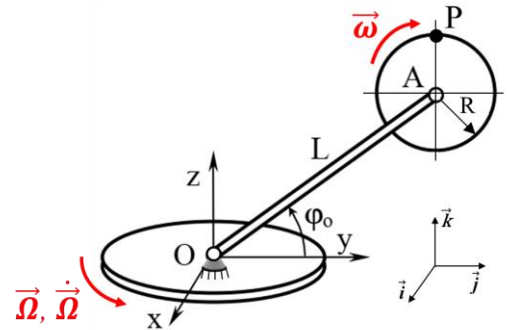
Aplicando a expressão do campo de velocidades à barra, tem-se:

$$\vec{v}_A = \vec{v}_I + \vec{\Omega} \wedge (A - I) = \vec{0} + \Omega \vec{k} \wedge -L\vec{j} \Rightarrow \vec{v}_A = \Omega L\vec{i} \quad (b)$$

Igualando (a) e (b), tem-se: $\vec{\omega}_2 = \omega_1 \vec{k} \quad (1,0 \text{ ponto})$



Questão 3 (3,5 pontos). A plataforma circular de centro O mostrada na figura gira com velocidade angular $\vec{\Omega} = \Omega \vec{k}$ e aceleração angular $\dot{\vec{\Omega}} = \dot{\Omega} \vec{k}$ em relação a um referencial fixo. A barra OA e o disco de centro A giram com a plataforma, permanecendo sempre no plano Oyz do sistema de coordenadas $Oxyz$ de versores $(\vec{i}, \vec{j}, \vec{k})$ solidário à plataforma. O disco de centro A gira com velocidade angular $\vec{\omega} = -\omega \vec{i}$, constante, em relação à barra OA . O ângulo φ_0 entre a barra OA e a plataforma é constante. Para a configuração instantânea indicada, e admitindo a plataforma como referencial móvel, determine, utilizando o sistema de coordenadas $Oxyz$ solidário à plataforma:



- As velocidades relativa, de arrastamento e absoluta do ponto P do disco.
- As acelerações relativa, de arrastamento e absoluta do ponto P do disco.
- O vetor velocidade angular (vetor de rotação) absoluta do disco.
- O vetor aceleração angular (vetor aceleração rotacional) absoluta do disco.

RESOLUÇÃO

a) Composição de velocidades:

$$\vec{v}_{P_{abs}} = \vec{v}_{P_{rel}} + \vec{v}_{P_{arr}}$$

$$\vec{v}_{P_{rel}} = \vec{v}_{A_{rel}} + \vec{\omega}_{rel} \wedge (P - A) = \vec{0} - \omega \vec{i} \wedge R \vec{k} \Rightarrow \vec{v}_{P_{rel}} = \omega R \vec{j} \quad (0,5 \text{ ponto})$$

$$\vec{v}_{P_{arr}} = \vec{v}_{O_{arr}} + \vec{\omega}_{arr} \wedge (P - O) = \vec{0} + \Omega \vec{k} \wedge (L \cos \varphi_0 \vec{j} + L \sin \varphi_0 \vec{k} + R \vec{k}) \Rightarrow \vec{v}_{P_{arr}} = -\Omega L \cos \varphi_0 \vec{i} \quad (0,5 \text{ ponto})$$

$$\vec{v}_{P_{abs}} = -\Omega L \cos \varphi_0 \vec{i} + \omega R \vec{j}$$

b) Composição de acelerações:

$$\vec{a}_{P_{abs}} = \vec{a}_{P_{rel}} + \vec{a}_{P_{arr}} + \vec{a}_{P_{Cor}}$$

$$\vec{a}_{P_{rel}} = \vec{a}_{A_{rel}} + \dot{\vec{\omega}}_{rel} \wedge (P - A) + \vec{\omega}_{rel} \wedge [\vec{\omega}_{rel} \wedge (P - A)] = \vec{0} + \vec{0} - \omega \vec{i} \wedge [-\omega \vec{i} \wedge R \vec{k}] \Rightarrow \vec{a}_{P_{rel}} = -\omega^2 R \vec{k} \quad (0,5 \text{ ponto})$$

$$\begin{aligned} \vec{a}_{P_{arr}} &= \vec{a}_{O_{arr}} + \dot{\vec{\omega}}_{arr} \wedge (P - O) + \vec{\omega}_{arr} \wedge [\vec{\omega}_{arr} \wedge (P - O)] \\ &= \vec{0} + \dot{\Omega} \vec{k} \wedge (L \cos \varphi_0 \vec{j} + L \sin \varphi_0 \vec{k} + R \vec{k}) + \Omega \vec{k} \wedge [\Omega \vec{k} \wedge (L \cos \varphi_0 \vec{j} + L \sin \varphi_0 \vec{k} + R \vec{k})] \\ &\Rightarrow \vec{a}_{P_{arr}} = -\dot{\Omega} L \cos \varphi_0 \vec{i} - \Omega^2 L \cos \varphi_0 \vec{j} \quad (0,5 \text{ ponto}) \end{aligned}$$

$$\vec{a}_{P_{Cor}} = 2\vec{\omega}_{arr} \wedge \vec{v}_{P_{rel}} = 2\Omega \vec{k} \wedge \omega R \vec{j} \Rightarrow \vec{a}_{P_{Cor}} = -2\Omega \omega R \vec{i} \quad (0,5 \text{ ponto})$$

$$\vec{a}_{P_{abs}} = -(\dot{\Omega} L \cos \varphi_0 \vec{i} + 2\Omega \omega R \vec{i}) - \Omega^2 L \cos \varphi_0 \vec{j} - \omega^2 R \vec{k}$$

c) Composição de velocidades angulares:

$$\vec{\omega}_{abs} = \vec{\omega}_{rel} + \vec{\omega}_{arr} = -\omega \vec{i} + \Omega \vec{k} \quad (0,5 \text{ ponto})$$

d) Composição de acelerações angulares:

$$\vec{\alpha}_{abs} = \vec{\alpha}_{rel} + \vec{\alpha}_{arr} + \vec{\alpha}_{comp} = \dot{\vec{\omega}}_{rel} + \dot{\vec{\omega}}_{arr} + \vec{\omega}_{arr} \wedge \vec{\omega}_{rel} = \vec{0} + \dot{\Omega} \vec{k} + \Omega \vec{k} \wedge -\omega \vec{i} \Rightarrow \vec{\alpha}_{abs} = \dot{\Omega} \vec{k} - \Omega \omega \vec{j} \quad (0,5 \text{ ponto})$$