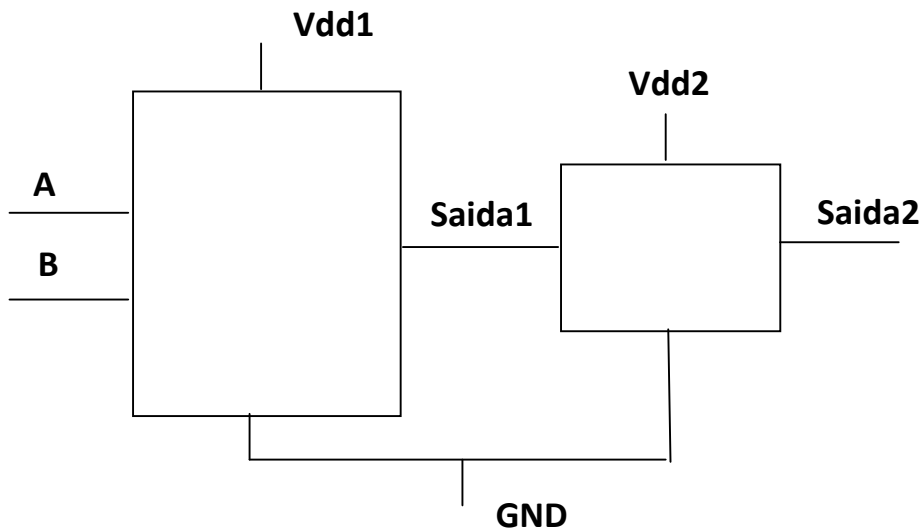


Nome: _____ No. USP: _____



1) Esboce nos quadros acima uma descrição esquemática, em nível de transistores, de uma porta **NOR2** comandando um **inversor**, ambos em lógica dinâmica. Nomeie todos os nós internos.

Obs. Use e anote os mesmos valores de W e L da porta NOR e do inversor de carga da atividade 1, Para os transistores de pré-carga e avaliação, use os valores originais de seus transistores (Labs 3-A e B).

2) Baseado nos valores de W e L desta atividade e da Atividade 1, faça, abaixo, uma comparação qualitativa entre o **tpHL** esperado, deste caso de NOR em lógica dinâmica com os da lógica complementar. Avalie qual é maior, analisando os transistores de descarga e as resistências equivalentes envolvidas.

3) Baseado nos valores de W e L desta atividade e da Atividade 1, faça, abaixo, uma comparação qualitativa entre o **tpLH** esperado deste caso de NOR em lógica dinâmica com os da lógica complementar. Avalie qual é maior, analisando os transistores de carga e as resistências equivalentes envolvidas.