

PSI3482 – ANTENAS, MICROONDAS E ÓPTICA MODERNA

Profa. Ariana Serrano aserrano@usp.br sala C2-62

Amplificadores de micro-ondas

- Amplificadores a válvula
 - Válvula Klystron, Válvula TWT e outras
 - Amplificadores a estado sólido de reflexão
 - Dispositivos com resistência diferencial negativa
 - Diodo Tunnel, Diodo Varactor
 - Diodo IMPATT
- Primeiros Amplificadores
- Amplificadores a transistor (em sua maioria)
 - Operando acima de 500 GHz, usam diversos tipos de transistores a partir de 1970
 - BJT de silício, HBT, MESFET de GaAs, HEMT, PHEMT, MOSFET de silício
 - Método de projeto aqui apresentado
 - Características dos terminais do transistor
 - Parâmetros S ou modelo de circuito equivalente de pequenos sinais
 - Projeto de amplificadores de um estágio, de pequenos sinais, visando:

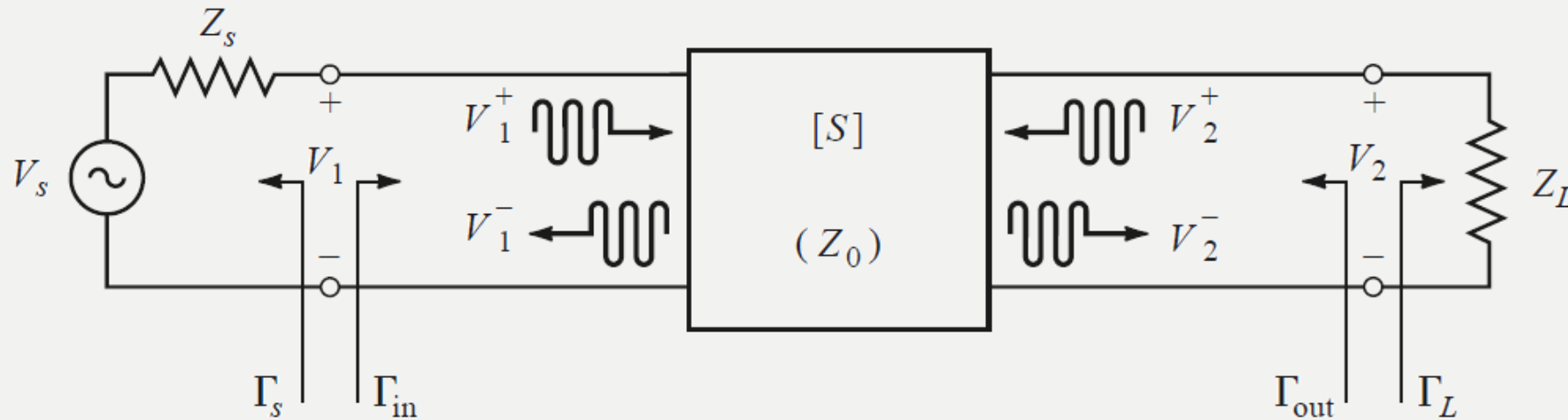
Máximo Ganho

Ganho Especificado

Baixo Ruído

Ganho de potência de redes de 2 portas

- Rede de duas portas com impedâncias de fonte e carga arbitrárias



Representação da Rede

Matriz $S \rightarrow Z_0$

$$\begin{bmatrix} S_{11} & S_{21} \\ S_{12} & S_{22} \end{bmatrix}$$

Gerador

Impedância Z_s

$$\Gamma_s = \frac{Z_s - Z_0}{Z_s + Z_0}$$

Carga

Impedância Z_L

$$\Gamma_L = \frac{Z_L - Z_0}{Z_L + Z_0}$$

$$\Gamma_{in} = S_{11} + \frac{S_{12}S_{21}\Gamma_L}{1 - S_{11}\Gamma_L} = \frac{Z_{in} - Z_0}{Z_{in} + Z_0}$$

Se $Z_L = Z_0 \rightarrow \Gamma_L = 0 \rightarrow \Gamma_{in} = S_{11}$

$$\Gamma_{out} = S_{22} + \frac{S_{12}S_{21}\Gamma_s}{1 - S_{22}\Gamma_s} = \frac{Z_{out} - Z_0}{Z_{out} + Z_0}$$

Se $Z_s = Z_0 \rightarrow \Gamma_s = 0 \rightarrow \Gamma_{out} = S_{22}$

Definições de ganho de potência

Ganho de Potência

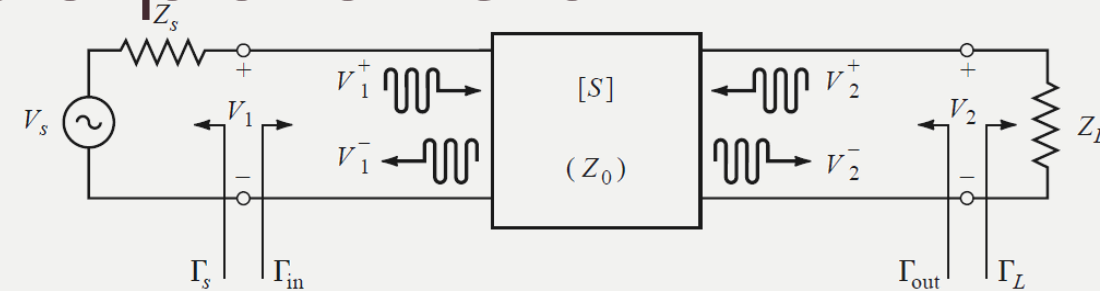
$$G = \frac{P_L}{P_{in}} = \frac{|S_{21}|^2(1 - |\Gamma_L|^2)}{(1 - |\Gamma_{in}|^2)|1 - S_{22}\Gamma_L|^2}$$

Ganho de Potência Disponível

$$G_A = \frac{P_{avn}}{P_{avs}} = \frac{|S_{21}|^2(1 - |\Gamma_S|^2)}{|1 - S_{11}\Gamma_S|^2(1 - |\Gamma_{out}|^2)}$$

Ganho de Potência de Transdução

$$G_T = \frac{P_L}{P_{avs}} = \frac{|S_{21}|^2(1 - |\Gamma_S|^2)(1 - |\Gamma_L|^2)}{|1 - \Gamma_S\Gamma_{in}|^2|1 - S_{22}\Gamma_L|^2}$$



- P_L potência entregue à carga Z_L
- P_{in} potência entregue na entrada do quadripolo
- P_{avs} potência disponível na fonte, para uma carga conjugadamente casada
- P_{avn} potência disponível na saída da rede para uma carga conjugadamente casada

Ganho máximo

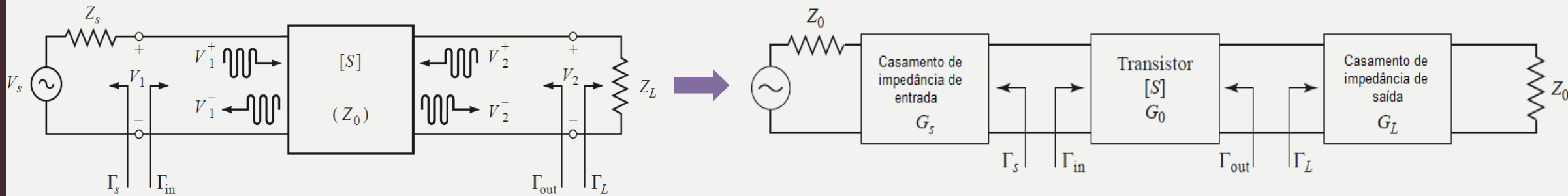
$$G = G_A = G_T = G_{MAX}$$

Condição de casamento conjugado simultâneo de Z $\left\{ \begin{array}{l} \Gamma_S = \Gamma_{in}^* \\ e \\ \Gamma_L = \Gamma_{out}^* \end{array} \right.$

$$\Gamma_{in} = S_{11} + \frac{S_{12}S_{21}\Gamma_L}{1 - S_{11}\Gamma_L} \quad \Gamma_{out} = S_{22} + \frac{S_{12}S_{21}\Gamma_S}{1 - S_{22}\Gamma_S}$$

Projeto de amplificador de 1 estágio

- Circuitos de casamento de impedância de entrada e de saída $Z_0 \rightarrow Z_S$ e Z_L



$$G_T = \frac{|S_{21}|^2(1 - |\Gamma_S|^2)(1 - |\Gamma_L|^2)}{|1 - \Gamma_S \Gamma_{in}|^2 |1 - S_{22} \Gamma_L|^2}$$

$$G_T = \underbrace{G_S}_{(1 - |\Gamma_S|^2) / |1 - \Gamma_S \Gamma_{in}|^2} \cdot \underbrace{G_0}_{|S_{21}|^2} \cdot \underbrace{G_L}_{(1 - |\Gamma_L|^2) / |1 - S_{22} \Gamma_L|^2}$$

- Casos particulares

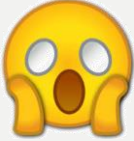
- Reflexão Nula: $Z_S = Z_0 \rightarrow \Gamma_S = 0$
 $Z_L = Z_0 \rightarrow \Gamma_L = 0 \rightarrow G_T = |S_{21}|^2$

- Ganho de Transdutância Unitário $S_{12} \sim 0$: $\Gamma_{in} = S_{11} \rightarrow G_{TU}$

$$\left(\Gamma_{in} = S_{11} + \frac{S_{12} S_{21} \Gamma_L}{1 - S_{11} \Gamma_L} \right)$$

Estabilidade

Mas nós já aprendemos que $|\Gamma|$ é no máximo 1. Qual a novidade?

- Estabilidade incondicional: $|\Gamma_{in}| < 1$ e $|\Gamma_{out}| < 1$ para TODOS Z_S e Z_L
- Estabilidade condicional: $|\Gamma_{in}| < 1$ e $|\Gamma_{out}| < 1$ somente para alguns valores de Z_S e Z_L , ou seja, $|\Gamma_{in}| > 1$ ou $|\Gamma_{out}| > 1$ →  Resistência negativa!
- Depende da frequência

Círculos de Estabilidade (para $S_{12} \neq 0$)

- Separam as regiões estáveis das potencialmente instáveis
- Limites dos círculos onde: $|\Gamma_{in}| = \left| S_{11} + \frac{S_{12}S_{21}\Gamma_L}{1 - S_{11}\Gamma_L} \right| = 1$ e $|\Gamma_{out}| = \left| S_{22} + \frac{S_{12}S_{21}\Gamma_S}{1 - S_{22}\Gamma_S} \right| = 1$

Círculo de estabilidade de saída:

$$C_L = \frac{(S_{22} - \Delta S_{11}^*)^*}{|S_{22}|^2 - |\Delta|^2}$$

De entrada: trocar S_{11} e S_{22}

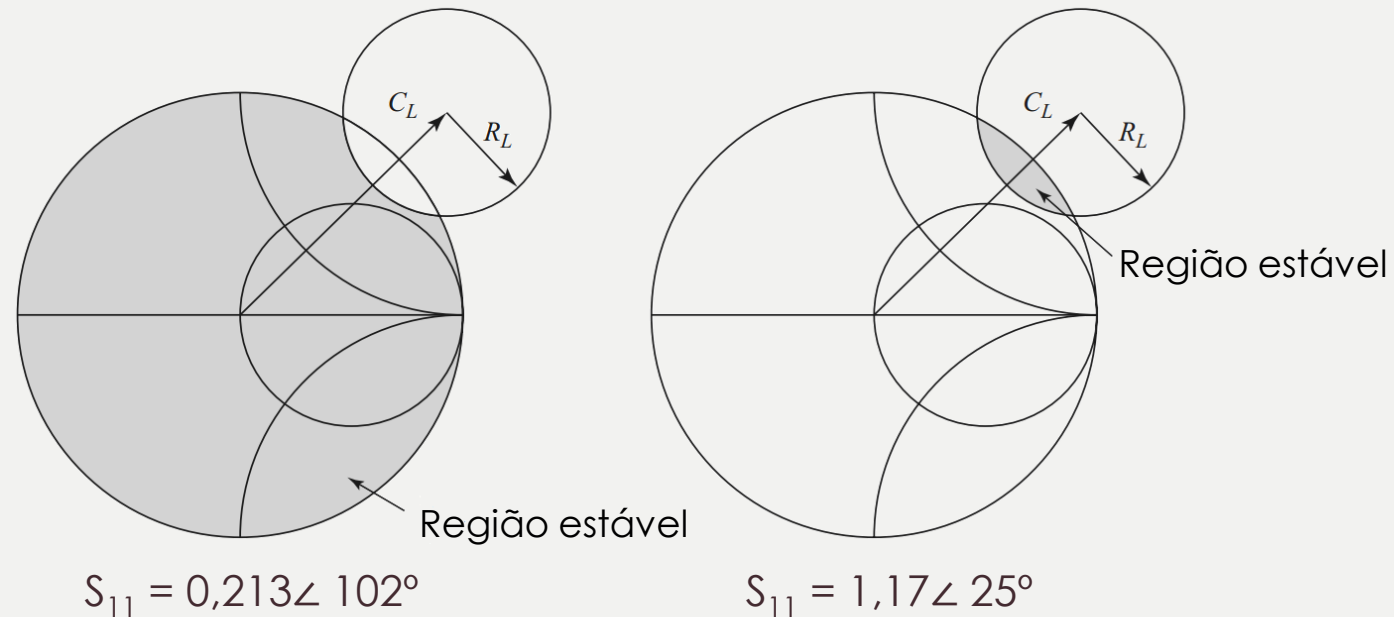
$$R_L = \left| \frac{S_{12}S_{21}}{|S_{22}|^2 - |\Delta|^2} \right|$$

onde: $\Delta = S_{11} \cdot S_{22} - S_{12} \cdot S_{21}$

\therefore Incondicionalmente estável se $||C_L| - R_L| > 1$

Círculos de estabilidade

- Incondicionalmente estável: $||C_L| - R_L| > 1$
- Condicionalmente estável: traçar os círculos onde $|\Gamma_{in}| = 1$ e $|\Gamma_{out}| = 1$.
 - O tamanho do raio (em cm) da Carta de Smith vale 1. Para traçar C_L e R_L , fazer a proporção;
 - Para traçar C_L , usar o próprio \angle de C_L ;
 - De um lado da fronteira do círculo será a região estável e do outro, a instável. Como saber? Testar um ponto conhecido.
 - Exemplo:



Testes de Estabilidade Incondicional

- Δ -K

$$\left\{ \begin{array}{l} K = \frac{1 - |S_{11}|^2 - |S_{22}|^2 + |\Delta|^2}{2|S_{12}S_{21}|} > 1 \quad (\text{condição de Rollet}) \\ |\Delta| = |S_{11} \cdot S_{22} - S_{12} \cdot S_{21}| < 1 \end{array} \right.$$

- μ

$$\mu = \frac{1 - |S_{11}|^2}{|S_{22} - \Delta S_{11}^*| + |S_{12}S_{21}|} > 1.$$

- Esses critérios e o círculo de estabilidade definem se a estabilidade é incondicional (atendendo aos critérios acima) ou condicional, se não atender.

Projeto de amplificador de 1 estágio (Gmax)

- Projeto visa obter o máximo ganho do transistor
- Potência de saída e figura de ruído moderadas
- Para $G = G_{MAX} \rightarrow$ resolução do sistema de equações

$$\Gamma_S = \frac{B_1 \pm \sqrt{B_1^2 - 4|C_1|^2}}{2C_1} \quad \Gamma_L = \frac{B_2 \pm \sqrt{B_2^2 - 4|C_2|^2}}{2C_2} \quad \text{sendo}$$

$$B_1 = 1 + |S_{11}|^2 - |S_{22}|^2 - |\Delta|^2,$$

$$B_2 = 1 + |S_{22}|^2 - |S_{11}|^2 - |\Delta|^2,$$

$$C_1 = S_{11} - \Delta S_{22}^*,$$

$$C_2 = S_{22} - \Delta S_{11}^*.$$

Ganho de potência de transdução máximo

Casamento conjug. simultâneo de Z $\left\{ \begin{array}{l} \Gamma_S = \Gamma_{in}^* \\ \text{e} \\ \Gamma_L = \Gamma_{out}^* \end{array} \right.$

$$G_T = \frac{|S_{21}|^2 (1 - |\Gamma_S|^2) (1 - |\Gamma_L|^2)}{|1 - \Gamma_S \Gamma_{in}|^2 |1 - S_{22} \Gamma_L|^2}$$

$$G_{T_{max}} = \frac{1}{1 - |\Gamma_S|^2} |S_{21}|^2 \frac{1 - |\Gamma_L|^2}{|1 - S_{22} \Gamma_L|^2}$$

- Transistor é condicional// estável e $K < 1$:
 - Máximo ganho estável – G_{msg} ($K=1$)

$$G_{msg} = \frac{|S_{21}|}{|S_{12}|}$$

Haver solução equivale a $K > 1 \therefore$
 Dispositivos incondic. estáveis sempre
 podem ser casados conjugadamente
 para se obter G_{tmax}

$$G_{T_{max}} = \frac{|S_{21}|}{|S_{12}|} (K - \sqrt{K^2 - 1})$$

Dispositivos com estab. condicional
 ($K < 1$), máximo ganho estável

Referência

- David M. Pozar, *Microwave Engineering*, 4th. ed., John Wiley & Sons, 2012