

Expressão Escrita

A Escrita está sempre presente nas nossas

**Alguns
exemplos:**

A Escrita está sempre presente nas nossas

Alguns

exemplos:

- 1** Relatórios sobre atividades de ensino em laboratórios ou iniciação científica na Graduação.

A Escrita está sempre presente nas nossas

Alguns

exemplos:

- 1 Relatórios sobre atividades de ensino em laboratórios ou iniciação científica na Graduação.
- 2 Redação do “Trabalho de Conclusão de Curso” na Graduação.

A Escrita está sempre presente nas nossas

Alguns

exemplos:

- 1 Relatórios sobre atividades de ensino em laboratórios ou iniciação científica na Graduação.
- 2 Redação do “Trabalho de Conclusão de Curso” na Graduação.
- 3 **Projetos, Relatórios e Publicações relacionados a Vida Acadêmica na Pós-Graduação:**
 - Mestrado**
 - Doutora**
 - pós-**
 - Doutorado**

A Escrita está sempre presente nas nossas

Alguns

exemplos:

- 1 Relatórios sobre atividades de ensino em laboratórios ou iniciação científica na Graduação.
- 2 Redação do “Trabalho de Conclusão de Curso” na Graduação.
- 3 Projetos, Relatórios e Publicações relacionados a Vida Acadêmica na Pós-Graduação:
Mestrado
Doutorado
Pós-
Doutorado
- 4 Projetos e Relatórios na Vida Profissional.

A importância da **escrita** e da **comunicação oral** e a influência sobre elas da **leitura** também está na mídia ...





portal da

escrita científica
USP São Carlos

EESC IAU ICMC IFSC IQSC PUSP-SC

HOME

PROJETO

METODOLOGIA

ESCRITA

NORMAS TÉCNICAS

HISTÓRICO DE EVENTOS

LINKS



O Portal da Escrita Científica do Campus USP de São Carlos tem por objetivo auxiliar na formação de pesquisadores e cientistas dispostos a fazer ciência de alto nível e no estado-da-arte.



Home » Cultura

Na linguagem dos cientistas

Publicado por **admin** - Monday, 2 March 2015



INTERIOR

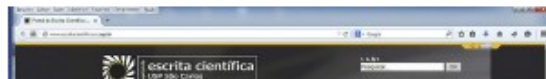
Portal da Escrita Científica do Campus USP de São Carlos facilita elaboração de trabalhos acadêmicos e produção científica

[SUZANA XAVIER](#)

De São Carlos

Reunir em um só portal materiais e informações atualizadas relevantes para a escrita científica, principalmente em inglês e português, e servir como um repositório para orientar alunos e pesquisadores interessados em aperfeiçoar suas habilidades na área. Esse é o objetivo do Portal da Escrita Científica do Campus USP de São Carlos (<http://www.escritacientifica.sc.usp.br>), uma iniciativa de docentes e colaboradores das bibliotecas de todas as unidades do campus.

Como destaca o professor Valtencir Zucolotto, do Instituto de Física de São Carlos (IFSC) da



Capa desta edição



Editorias

- > [Ciência](#)
- > [Comunidade](#)
- > [Cultura](#)
- > [Especial](#)
- > [Interligado](#)
- > [Internacional](#)
- > [Nacional](#)
- > [Opinião](#)
- > [Artigo](#)

o 12º relatório
17 de abril de 2015

17 de abril de 2015

FAPESP
17 de abril de 2015

USP de São Carlos oferece ferramentas on-line para redação científica

29 de abril de 2015

Diego Freire | Agência FAPESP – Com o objetivo de auxiliar a comunidade acadêmica na redação de trabalhos científicos, a Universidade de São Paulo (USP) em São Carlos mantém o Portal da Escrita Científica, que reúne ferramentas de apoio à produção de artigos, dissertações, teses e outras publicações, gerenciamento de referências bibliográficas, editoração e outros recursos.

Iniciativa de docentes do Instituto de Ciências Matemáticas e de Computação (ICMC), do Instituto de Química de São Carlos (IQSC), do Instituto de Física de São Carlos (IFSC), do Instituto de Arquitetura e Urbanismo (IAU) e da Escola de Engenharia de São Carlos (EESC), implementada em parceria com a Prefeitura do Campus (PUSP-SC) e colaboradores das bibliotecas de todas as unidades, o portal funciona como um repositório de ferramentas e orientações para alunos e pesquisadores interessados em aperfeiçoar a escrita científica.



Entre os recursos oferecidos estão materiais informativos e didáticos, cursos on-line, vídeo-aulas, workshops, entre outros



YouTube BR Pesquisar

3^o. Escola de Pesquisadores
do Campus USP São Carlos
EVENTO REALIZADO NOS DIAS 12 E 13 DE JUNHO DE 2019
AUDITÓRIO JORGE CARON
EESC - USP

FORMAÇÃO DE PESQUISADORES E ESCRITA CIENTÍFICA DE ALTO NÍVEL
PROF. DR. VALTENCIR ZUCOLOTTO (IFSC/USP)

ORGANIZAÇÃO: escrita científica
EESC - IAG - IFMG - IFSC - IIGC - PUSP - SC

PATROCÍNIO: PRP USP
ASSOCIAÇÃO DE PESQUISADORES

0:01 / 1:02:27

Formação de pesquisadores e escrita científica de alto nível - Prof. Dr. V. Zucolotto (IFSC/USP)

1.002 visualizações • 18 de jul. de 2019

68 1 COMPARTILHAR SALVAR

Escola de Pesquisadores Campus USP São Carlos
1,55 mil inscritos

INSCRITO

Terceira Escola de Pesquisadores da USP São Carlos

UNESP
(docente
aposentado)

Instituto Gilson Volpato de Educação Científica



[SOBRE](#) [CLUBE CIÊNCIA](#) [WRITING CENTER](#) [FAST TEACHING](#) [CONSULTORIAS](#) [EVENTOS](#) [IGVEC INDEX](#) [CONTATO](#)

QUER FAZER PARTE DO CLUBE CIÊNCIA?

Afinal, a mentalidade científica
é um direito de qualquer cidadão!

QUERO PARTICIPAR

The image shows a screenshot of the SBU (Sistema de Bibliotecas da Unicamp) website. At the top, there is a green bar with the text 'UNICAMP'. Below this is a dark navigation bar with social media icons (Instagram, Facebook, YouTube) on the left and the UNICAMP logo and a search icon on the right. A red navigation bar contains the following menu items: 'O SBU', 'PRODUTOS E SERVIÇOS', 'PESQUISA', 'BIBLIOTECAS DO SISTEMA', 'FALE CONOSCO', and 'CHAT'. The SBU logo is also present on the left side of the page.

Below the navigation bar, there is a dark red banner with the text 'Apoio à Escrita e Publicação Científica'. On the left side of this banner, there is a breadcrumb trail: 'HOME > BLOG > APOIO AO DOCENTE/PESQUISADOR > APOIO À ESCRITA E PUBLICAÇÃO CIENTÍFICA'.

The main content area is white and features the following elements:

- A breadcrumb trail: '/ PUBLICADO EM APOIO AO DOCENTE/PESQUISADOR'
- A main heading: 'Apoio à Escrita e Publicação Científica'
- A sub-heading: 'Espaço da Escrita'
- A paragraph: 'Oferece serviços gratuitos de tradução, versão, revisão e assessoria aos docentes da Unicamp com o objetivo de facilitar e de estimular a publicação e/ou apresentação de seus trabalhos acadêmicos em conceituadas publicações internacionais.'
- A call to action: 'Saiba mais, [CLICANDO AQUI!](#)'

On the right side of the page, there are two social media sections:

- 'SBU NO INSTAGRAM'
- 'SBU NO FACEBOOK'

The Facebook section includes a small image of a book cover and the text: 'A Springer está disponibilizando acesso aberto a cerca de 400 livros-texto da sua coleção de e-books voltados para o ensino de graduação. Consulte a relação de livros disponíveis e saiba como ... See more'.

Publicação Científica

Mechanical Competence of Bone: A New Parameter to Grade Trabecular Bone Fragility From Tortuosity and Elasticity

Waldir L. Roque*, Katia Arcaro, and Angel Alberich-Bayarri, *Member, IEEE*

Abstract—With the elderly population increase, osteoporosis and its consequences have become not just a health issue but also a serious economic burden. The trabecular bone structure plays a very important role for the bone quality and mechanical competence of the scaffold. Currently, it is claimed that the trabecular microarchitecture understanding can improve the fracture risk prediction above 65%. Several parameters seem to be correlated providing structural details of the trabecular bone network. However, the tortuosity of the trabeculae has not yet been systematically taken into account and its contribution has not been fully investigated and understood. In this paper, we discuss the relationship between the trabecular tortuosity, connectivity, volume fraction, and elasticity, and provide a unified parameter to estimate the mechanical competence of the structure. It is shown that the trabecular network tortuosity presents high linear correlation with the other parameters and that the trabeculae tend to get aligned in the direction where the structure is mostly submitted to stress, corresponding to higher stiffness orientation. This new parameter will help to integrate the relevant information of bone microarchitecture quality and assess more directly the real trabecular fragility in osteoporotic patients.

Index Terms—Connectivity, elasticity, mechanical competence, tortuosity, trabecular bone.

I. INTRODUCTION

WITH the current growth of life expectancy, the raise of osteoporosis has become not just a medical problem, but an economic burden for the private and public health systems. One of the main consequences of the osteoporosis is bone fractures, contributing to the health degradation of elderly patients and morbidity, leading sometimes to obit. This process has a very high cost with estimations for the United States of the order of 25 billions of dollars for the year 2025 [1]. For the

II. MATERIAL AND METHODS

A series of 3-D μ CT images of *ex vivo* distal radius trabecular bone was considered from 15 individuals. The samples (side length 12 mm) were harvested with an average distance of 9.75 mm from the endplate of the radius and scanned with a μ CT-20 scanner (Scanco Medical, Bruttisellen, Switzerland) considering an isotropic voxel size of 34 μ m. The craniocaudal direction was identified with the z -axis of each sample. Further details concerning the sample preparation and image acquisition protocols are described in the previous studies of Laib *et al.* [15]. For this study, 15 individual sets with 239 μ CT slices each were considered. The reconstruction matrix dimensions of five samples were 212×212 , 237×237 , 242×242 , 252×252 , 257×257 , and all others 268×268 pixels. The 3-D μ CT images were filtered with a 3D Gaussian filter. In each case the gray-level histograms of filtered images contained two peaks corresponding to marrow and bone and, thus, images were binarized, using the Otsu's method [16].

III. RESULTS

In the previous section, the trabecular volume fractions, tortuosities, EPCs, and Young modulus of elasticity have been estimated for the set of 15 μ CT image samples.

Considering the tortuosity values in the positive and negative directions for the same space dimension (x , y , or z), one can

IV. DISCUSSION

In this work, it has been analyzed how the trabecular volume fraction, connectivity, tortuosity, and elasticity play an important role to the mechanical competence of the structure. For that purpose, 15 distal radius trabecular bone network samples were considered in the study. To better understand the morphometrical and mechanical behavior of the samples, the four parameters were investigated, namely: trabecular volume fraction (BV/TV), EPC for the connectivity, the trabecular network tortuosity τ , and Young modulus of the elasticity E ; the results are presented in Tables I–III.

V. CONCLUSION

In this study, the tortuosity of the trabecular network has been introduced as a structural parameter with high influence in establishing the directional strength of the structure. A novel MCP, unifying tortuosity, connectivity, morphology, and elasticity information, has been proposed for a more direct assessment and grading of the trabecular bone fragility in osteoporotic patients. The analyses have been performed based on μ CT images of *ex vivo* distal radius samples. Clearly, μ CT is not allowed for *in vivo* subjects due to high radiation; therefore, a study is in progress to estimate the MCP based on MRI and HR-pQCT, as well. This study in large populations *in vivo* will help to improve the bone microarchitecture quality characterization supporting health programs for osteoporosis prevention and treatment.

APPENDIX

GEODESIC RECONSTRUCTION

In a recent paper, Gommaes *et al.* [22] proposed an algorithm to estimate the tortuosity of a pore network based on GR of the image. The technique reconstructs the pore image pixel by pixel, growing along its main direction. In this way, to geodesically reconstruct a pore, the computational cost will depend on how much tortuous the pore is; as more tortuous it is, more reconstructions are necessary to recover it. The algorithm of GR can be applied to 2-D or 3-D binary images.

According to [22], if the distance between two points in a pore is only few times the average pore size, the ratio L_G/L_E might not be so relevant for the transport properties of the material. Therefore, a more suitable definition for the geometric tortuosity would be

$$\tau = \lim_{L_G \rightarrow \infty} \frac{L_G}{L_E}. \quad (6)$$

ACKNOWLEDGMENT

W. L. Roque would like to thank Dr. Z. Tabor for several discussions.

REFERENCES

- [1] R. Burge, B. Dawson-Hughes, D. H. Solomon, J. B. Wong, A. Kin, and A. Tosteson, "Incidence and economic burden of osteoporosis-related fractures in the United States: 2005–2025," *J. Bone Miner. Res.*, vol. 22, no. 3, pp. 465–475, 2007.
- [2] D. V. Araújo, J. H. Oliveira, and O. L. Bracco, "Custo da fratura osteoporótica de fêmur no sistema suplementar de saúde brasileiro," *Arq. Bras. Endocrinol. Metab.*, vol. 49, no. 6, pp. 897–901, 2005.
- [3] S. Tassani, F. Demenegas, and G. K. Matsopoulos, "Local analysis of trabecular bone fracture," in *Proc. IEEE 33rd Annu. Int. Conf. Eng. Med. Biol. Soc.*, Aug./Sep. 2011, pp. 7454–7457.
- [4] J. Homminga, B. R. Mccreadie, H. Weinans, and R. Huiskes, "The dependence of the elastic properties of osteoporotic cancellous bone on volume fraction and fabric," *J. Biomech.*, vol. 36, no. 10, pp. 1461–1467, 2003.
- [5] L. D. Carbonare, M. T. Valenti, F. Bertoldo, M. Zanatta, S. Zenari, G. Realdi, V. L. Cascio, and S. Giannini, "Bone microarchitecture evaluated by histomorphometry," *Micron*, vol. 36, no. 7–8, pp. 609–616, 2005.
- [6] A. P. Accardo, I. Strolka, R. Toffanin, and F. Vittur, "Medical imaging analysis of the three dimensional (3D) architecture of trabecular bone: Techniques and their applications," in *Medical Imaging Systems Technology—Methods in General Anatomy*, C. T. Leondes, Ed. Singapore: World Scientific, 2005.

Uso da Estrutura da Publicação Científica em Relatórios

Departamento de Engenharia Elétrica / EESC-USP
Roteiro para Relatório

1. Página de Rosto

Nome da Escola

Nome do Departamento

Nome da Disciplina

Docente Responsável

Título do Relatório

Nomes dos responsáveis pelo relatório com número USP

Data e Local

2. Índice

Pág.

Item 1

Item 2

3. Lista de Figuras

4. Lista de Tabelas

5. Resumo

6. Introdução (fundamentos teóricos da prática)

7. Material e Método

8. Resultados

9. Discussão e Conclusão

10. Referências Bibliográficas

11. Anexos

Observações:

- a) **Resumo:** descreva sucintamente os objetivos do relatório, resultados e conclusões.
- b) **Introdução**
É a descrição dos fundamentos teóricos com o uso de figuras e tabelas que ilustrem os conceitos relevantes. As figuras, preferencialmente, devem ser scaneadas e inseridas no texto.
- c) **Material e Método**
É a descrição da prática realizada e das técnicas utilizadas.
- d) **Resultados**
Utilize tabelas e/ou gráficos para descrever os resultados experimentais. As tabelas permitem a apresentação dos dados de forma sucinta e organizada.
- e) **Discussão e Conclusão**
Comente, com base nos fundamentos teóricos, os resultados obtidos e descreva as conclusões.
- f) **Referências Bibliográficas**
Consulte na Biblioteca Central da EESC a publicação "Diretrizes para Elaboração de Dissertações e Teses na EESC-USP" para editar as referências.

**Exemplo:
Excelente
Relatório !**



UNIVERSIDADE DE SÃO PAULO
ESCOLA DE ENGENHARIA DE SÃO CARLOS
DEPARTAMENTO DE ENGENHARIA ELÉTRICA

USP

**SEL0393 - Laboratório de Aplicação de Circuitos
Integrados Lineares**

Prof. José Marcos Alves

**Relatório
Filtros Ativos**

Alunos: Daniel Cruvinel Corral
Guilherme Afonso Mazanti

5727521
5656651

dancorral@gmail.com
guilherme.a.maz@usp.br

São Carlos
22/11/2011

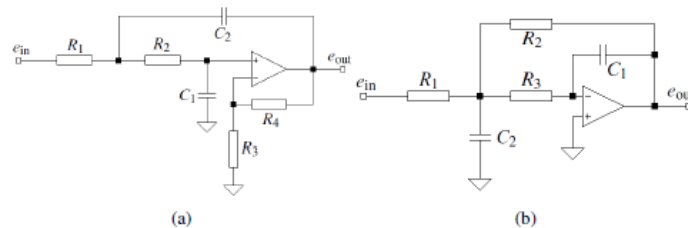


FIGURA 1.4: Configurações (a) de Sallen-Key e (b) de realimentação múltipla de um filtro passa-baixas de ordem 2.

caso de componentes iguais $R_1 = R_2 = R$, $C_1 = C_2 = C$. A função de transferência $H_a(S)$ pode assim ser simplificada nestes dois casos, obtendo, respectivamente,

$$H_{a1}(S) = \frac{1}{1 + \omega_c C_1 (R_1 + R_2)S + \omega_c^2 R_1 R_2 C_1 C_2 S^2}, \quad (1.6)$$

$$H_{a2}(S) = \frac{A_0}{1 + \omega_c RC (3 - A_0)S + (\omega_c RC)^2 S^2}, \quad \text{com } A_0 = 1 + R_4/R_3.$$

Assim, dados os coeficientes a_1 e b_1 , obtidos através das tabelas de coeficientes de filtros, e o ganho A_0 , as expressões (1.5) e (1.6) permitem relacionar estes valores com os valores dos componentes utilizados, através das expressões dadas na Tabela 1.2.

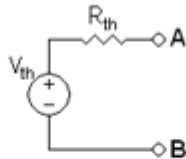
TABELA 1.2: Relações entre A_0 , a_1 , b_1 e os valores dos componentes nas configurações de Sallen-Key e de realimentação múltipla da Figura 1.4.

$H_{a1}(S)$	$H_{a2}(S)$	$H_b(s)$
$A_0 = 1$	$A_0 = 1 + \frac{R_4}{R_3}$	$A_0 = -\frac{R_2}{R_1}$
$a_1 = \omega_c C_1 (R_1 + R_2)$	$a_1 = \omega_c RC (3 - A_0)$	$a_1 = \omega_c C_1 \left(R_2 + R_3 + \frac{R_2 R_3}{R_1} \right)$
$b_1 = \omega_c^2 R_1 R_2 C_1 C_2$	$b_1 = (\omega_c RC)^2$	$b_1 = \omega_c^2 R_2 R_3 C_1 C_2$
$R_{1,2} = \frac{a_1 C_2 \pm \sqrt{a_1^2 C_2^2 - 4b_1 C_1 C_2}}{4\pi f_c C_1 C_2}$	$R = \frac{\sqrt{b_1}}{2\pi f_c C}$	$R_1 = \frac{a_1 C_2 - \sqrt{a_1^2 C_2^2 - 4b_1 C_1 C_2 (1 - A_0)}}{4\pi f_c C_1 C_2}$
$C_2 \geq C_1 \frac{4b_1}{a_1^2}$	$A_0 = 3 - \frac{a_1}{\sqrt{b_1}}$	$R_1 = -\frac{R_2}{A_0}$
		$R_3 = \frac{b_1}{4\pi^2 f_c^2 C_1 C_2 R_2}$
		$C_2 \geq C_1 \frac{4b_1 (1 - A_0)}{a_1^2}$

A Tabela 1.2 permite assim calcular os componentes necessários para se construir um filtro passa-baixas de ordem 2 com uma das topologias dadas na Figura 1.4. Deve-se notar que, no caso dos filtros $H_{a1}(S)$ e $H_b(S)$, há condições na escolha de C_1 e C_2 para garantir valores reais para os resistores.

Para filtros de ordem 2 ou maior em que ocorre um máximo global da amplitude função de resposta em frequência em uma frequência de ressonância f_m , pode-se definir o fator de qualidade Q por $Q = \frac{f_m}{f_2 - f_1}$ em que f_1 e f_2 são as frequências logo abaixo e logo acima de f_m .

Exemplo: Relatório Mal Elaborado !

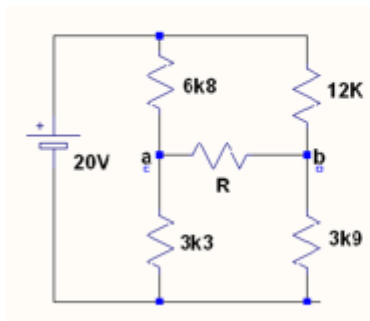


(Figura 1.1 – Circuito equivalente de Thévenin)

Na Figura 1.1, é observado o circuito equivalente de Thévenin em relação aos pontos A-B de um circuito qualquer. Para se fazer a análise da resposta do circuito em relação ao trecho A-B, basta conectarmos o elemento a ser analisado aos terminais em aberto. Vale ressaltar, que mesmo variando a carga a ser instalada, os parâmetros de Thévenin calculados jamais serão alterados.

2. Material e Método

O objetivo era implementar o seguinte circuito em protoboard, bem como seu circuito equivalente de Thévenin:



(Figura 1.3 – circuito a ser implementado)

Tabela 3.1 – Valores das resistências

R1	6759 Ω
R2	3288 Ω
R3	12103 Ω
R4	3912 Ω
R5	102 Ω
R6	1784 Ω
R7	6812 Ω

Tabela 3.2 – Valores medidos com o circuito da Figura 1.3 (I1, I2, I3 são as correntes sobre os resistores R5, R6, R7, respectivamente)

V _o	20,04 V
I1	0,316 mA
I2	0,238 mA
I3	0,138 mA

Tabela 3.3 – Valores medidos com o circuito da Figura 14 (I1', I2', I3' são as correntes sobre os resistores R5, R6, R7, respectivamente)

V _{th}	1,67 V
R _{th}	5170 Ω
I1'	0,317 mA
I2'	0,240 mA
I3'	0,139 mA