

ESCOLA DE ENGENHARIA DE SÃO CARLOS - USP
DEPARTAMENTO DE ENGENHARIA MECÂNICA
SEM 241 - ELEMENTOS DE MÁQUINAS
Prof. Dr. Jonas de Carvalho

Exercício para entrega – 30/Novembro/2023

1. Considere o redutor de velocidades tipo parafuso sem fim, indicado na figura abaixo. Pedese:

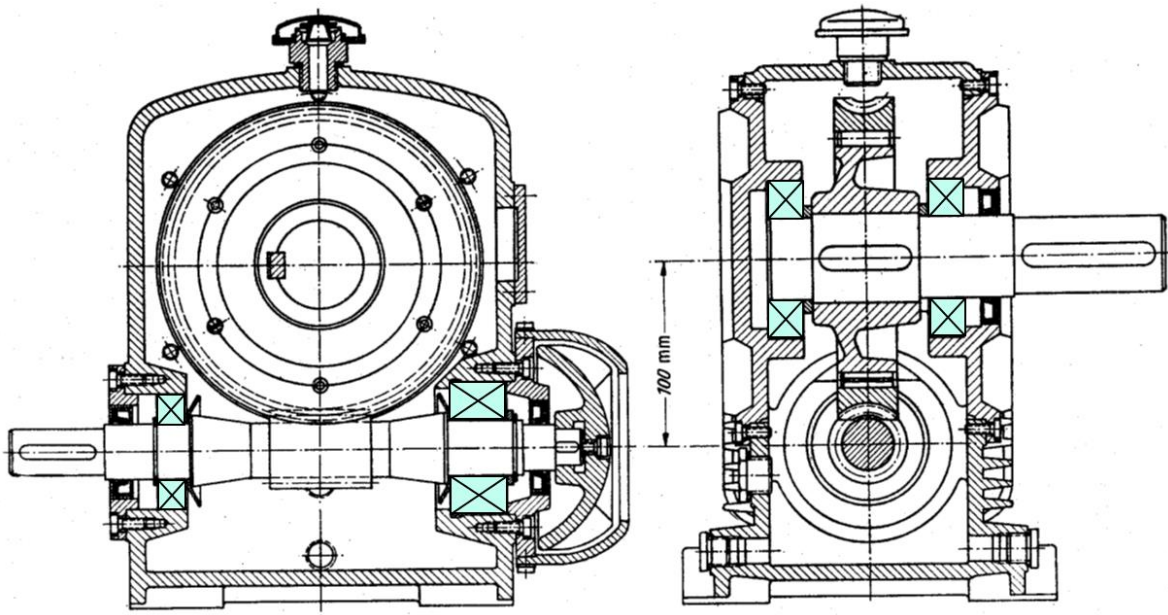
a) Considerando o eixo do sem-fim sujeito ao carregamento:

	Força Radial [N]	Força Axial [N]
Mancal Esquerdo (figura)	3200	9000 (com reversão)
Mancal Direito (figura)	12000	-

Dimensionar os rolamentos considerando uma confiabilidade de 90 %, temperatura de serviço de 70° C, direção de forças bem definidas, lubrificação e montagem confiáveis, ambiente com alto nível de limpeza, eixo trabalhando a 800 rpm sem desbalanceamentos, vida requerida de 12.000 h e diâmetro de assento do rolamento em ambos os lados: 50 mm.

Todos cálculos devem ser indicados, bem como Tabelas e Figuras utilizadas na resolução.

b) Fazer o croquis completo da solução, mostrando o eixo do sem-fim, rolamentos, caixa e fixações dos rolamentos radial e axial, dimensões e tolerâncias nas partes do eixo em contato com rolamento.



FAZ PARTE DA AVALIAÇÃO A ADOÇÃO ADEQUADA E JUSTIFICATIVA DE OUTROS DADOS QUE FOREM NECESSÁRIOS.