

SEL393 – Laboratório de Instrumentação Eletrônica I  
Departamento de Engenharia Elétrica e de Computação

Laboratório 10 – Reguladores de Tensão

Implemente em LTSPice o regulador de tensão de alto desempenho da Figura 1 e compare os resultados teóricos e de simulação.

- 1) Meça o intervalo de variação da tensão de saída para tensões de entrada no intervalo  $28V \leq V_i < 42V$ .
- 2) Meça a corrente na carga nas três condições analisadas teoricamente.
- 3) Acrescente um trimpot de  $100\Omega$  no nó entre  $R_1$  e  $R_2$  e determine o valor da resistência para que o valor máximo da tensão de saída seja 24V.
- 4) O limite de corrente deste circuito é 0,5A. Verifique para qual carga este limite é atingido.

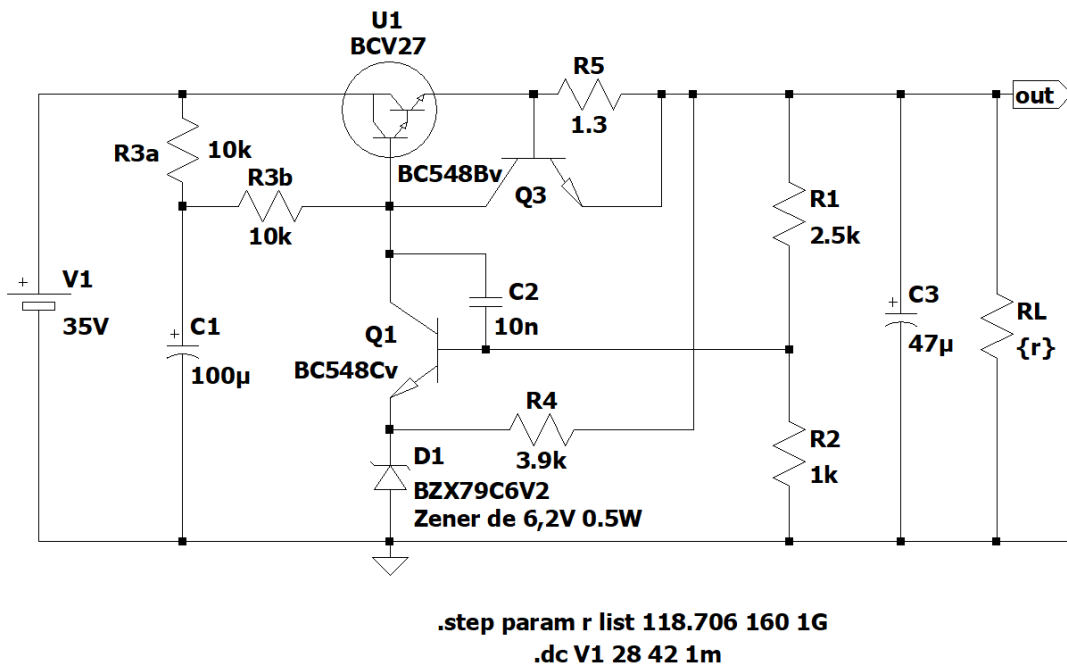


Fig. 1 – Regulador de Tensão de Alto Desempenho