



MOTORES DE PASSO

## Selecione o modelo de acordo com o Torque Estático Bipolar:

### Nema 17

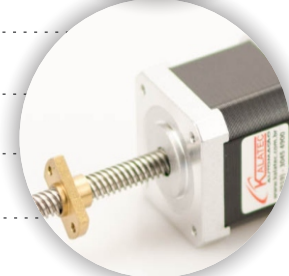
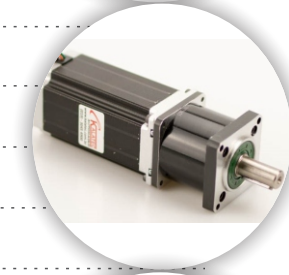
- KTC-5017-008- Torque: 0,14Nm (1,4kgf.cm) .....
- KTC-5017-010- Torque: 0,36Nm (3,6kgf.cm) .....
- KTC-5017-033- Torque: 0,28Nm (2,8kgf.cm) .....
- KTC-42HS40-1704- Torque: 0,5Nm (5.0kgf.cm) .....
- KTC-42HS48-1684-08AF- Torque: 0,5Nm (5.0kgf.cm) .....
- KTC-42HS60-1704- Torque: 0,73Nm (7.3kgf.cm) .....
- KTC-42H48-1004-YAL8- Torque: 0,55Nm (5.5kgf.cm)- Motor de passo com Fuso .....
- KTC-42HS40-1204-DJX518- Torque: 0,4Nm (4.0kgf.cm)- Após Redução; 19kgf.cm .....

### Nema 23

- KTC-5023-019 - Torque: 0,41Nm (4,1 kgf.cm) .....
- KTC-5023-094 - Torque: 0,83Nm (8,3 kgf.cm) .....
- KTC-HT23-394 - Torque: 0,55Nm (5,5 kgf.cm) .....
- KTC-HT23-397 - Torque: 0,95Nm (9,5kgf.cm) .....
- KTC-HT23-400 - Torque: 1,90Nm (19,0 kgf.cm) .....
- KTC-HT23-400-R10- Torque: 1,90Nm (19kgf.cm) .....
- KTC-HT23-400-R16- Torque: 1,90Nm (19kgf.cm) .....
- KTC-HT23-400-R4.25- Torque: 1,90Nm (19kgf.cm) .....
- KTC-HT23-401 - Torque: 1,90Nm (19,0 kgf.cm) .....
- KTC-HT23-402.8- Torque: 2,80Nm (28kgf.cm) .....
- KTC-HT23-402.8-R4- Torque: 2,80Nm (28kgf.cm) .....
- KTC-HT23-IP65- Torque: 2,20Nm (22kgf.cm)- Proteção: IP65 .....

### Nema 34

- KTC-5034-349- Torque: 3,1Nm (31,0 kgf.cm) .....
- KTC-5034-350- Torque: 4,68Nm (46,8 kgf.cm) .....
- KTC-HT34-487- Torque: 12,7Nm (127,0 kgf.cm) .....
- KTC-HT34-487-R:10- Torque: 12,7Nm (127 kgf.cm) .....
- KTC-KML092-F07- Torque: 5,6Nm (56,0 kgf.cm) .....
- KTC-KML092-IP65- Torque: 6,0Nm (60,0 kgf.cm)- Proteção: IP65 .....
- KTC-KML092F07-R5- Torque: 6,0Nm (60,0kgf.cm) .....
- KTC-KML093-F07- Torque: 8,2Nm (82,0kgf.cm) .....
- KTC-KML093-F07-R16- Torque: 9,0Nm (90,0kgf.cm) .....



Flange: 42mm

Passo em Angulo: 1,8°

**Torque Estático Bipolar: 0,14Nm (1,4kgf.cm)**

Quantidade de Fios: 08

Ligações possíveis: Unipolar, Bipolar Serie e Bipolar Paralelo

Corrente Bipolar Serie: 0,11A/fase

Corrente Bipolar Paralelo: 0,21A/fase

Corrente Unipolar: 0,16A/fase

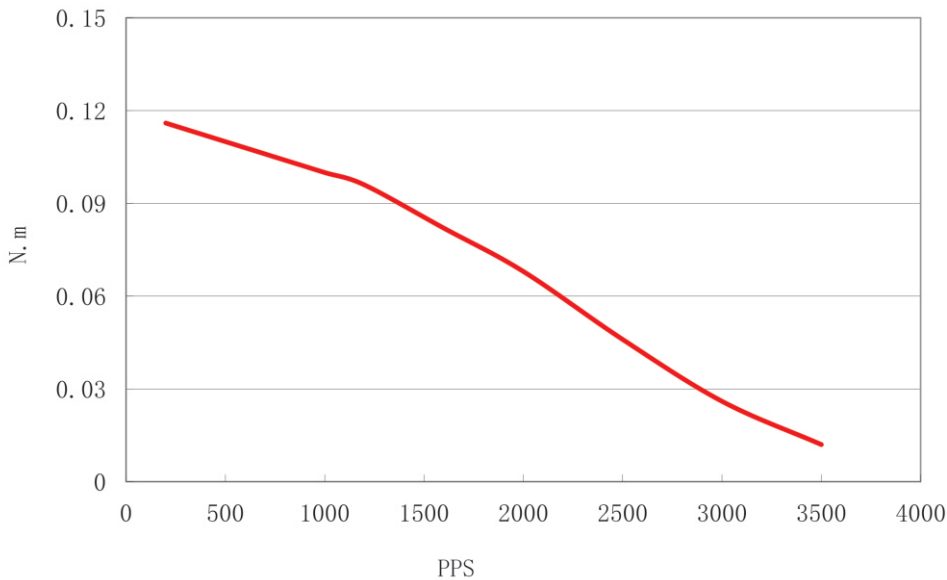
Inercia: 35g.cm<sup>2</sup>

Temperatura de Operação: -20 a + 50 °C

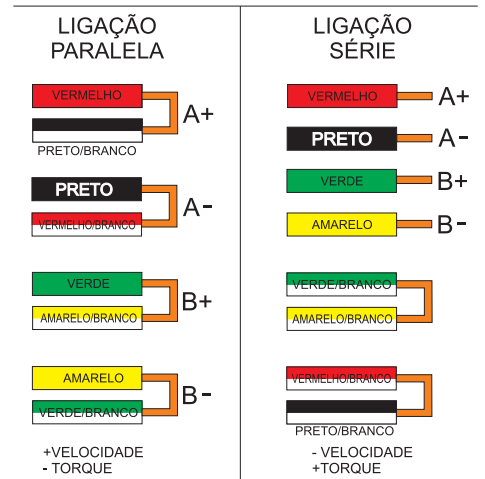
Classe de isolamento: Classe B (130 °C)

Diâmetro do eixo: 5.0 mm

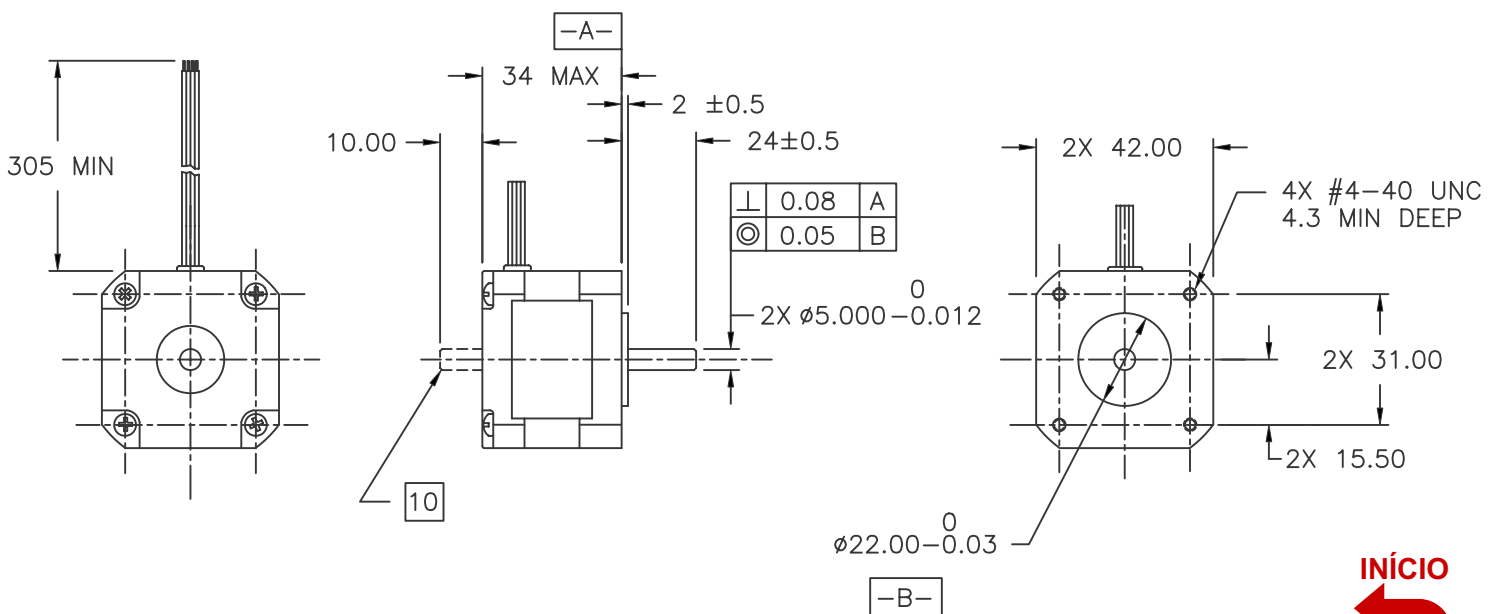
Peso: 0,22Kg



### Motor de Passo



BYmartins



Flange: 42mm

Passo em Angulo: 1,8°

**Torque Estático Bipolar: 0,36Nm (3,6kgf.cm)**

Quantidade de Fios: 06

Ligações possíveis: Unipolar, Bipolar Serie

Corrente Bipolar Serie: 0,28A/fase

Corrente Unipolar: 0,40A/fase

Inercia: 54g.cm<sup>2</sup>

Temperatura de Operação: -20 a + 50 °C

Classe de isolamento: Classe B (130 °C)

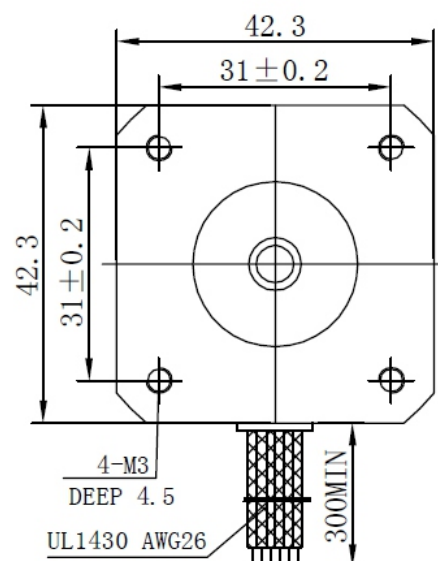
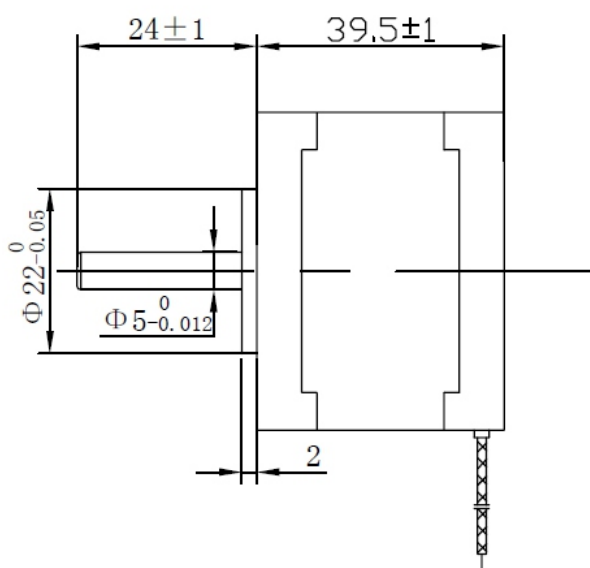
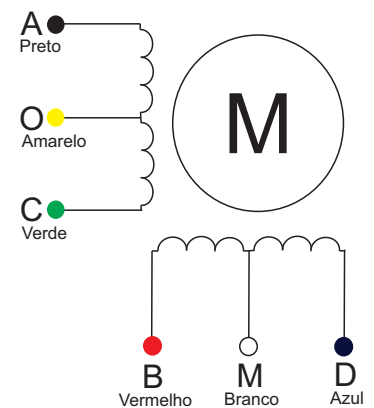
Diâmetro do eixo: 5.0mm

Peso: 0,28Kg



**Motor de Passo**

Ligação



Flange:42mm

Passo em Angulo:1,8°

**Torque Estático Bipolar:0,28Nm (2,8kgf.cm)**

Quantidade de Fios:04

Ligações possíveis:Bipolar Serie

Corrente Bipolar Serie:0,75A/fase

Inercia:35g.cm<sup>2</sup>

Temperatura de Operação:-20 a + 50 °C

Classe de isolamento:Classe B (130 °C)

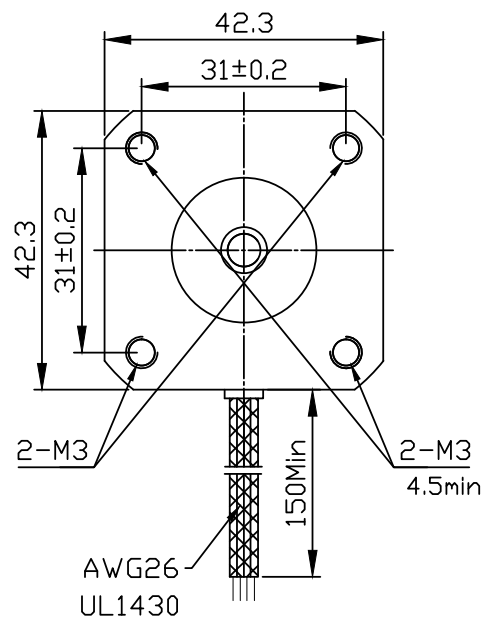
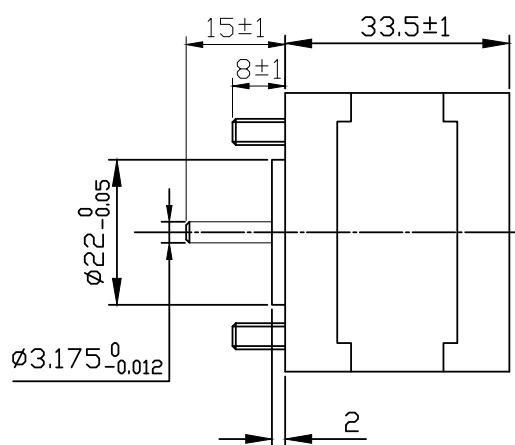
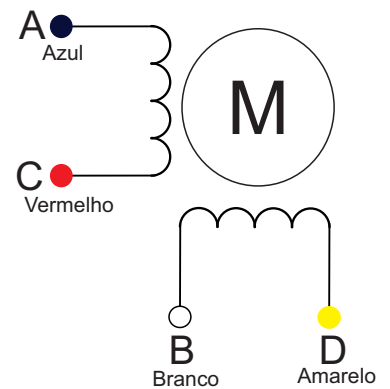
Diâmetro do eixo:5.0mm

Peso:0,21Kg



**Motor de Passo**

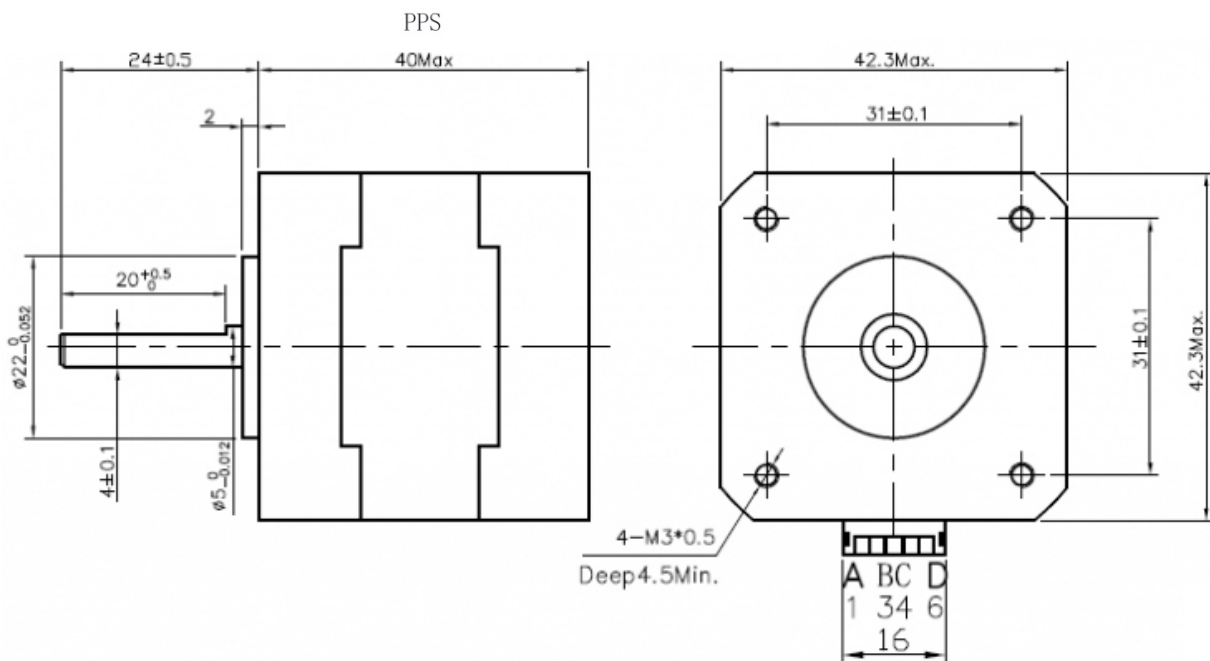
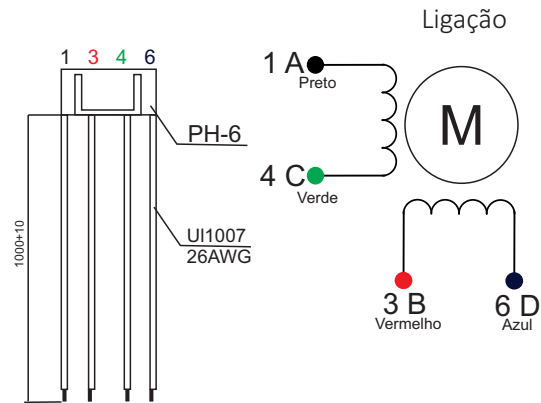
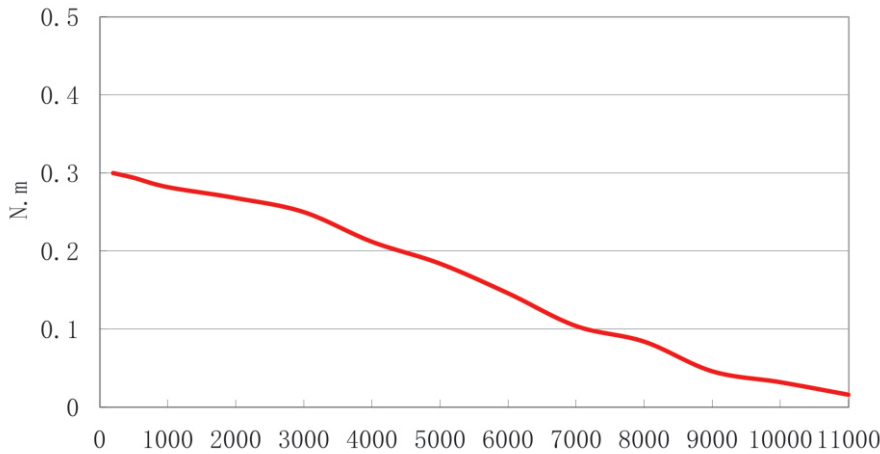
Ligação



Flange: 42mm  
 Comprimento da carcaça: 40mm  
 Fase: 02 fases  
 Passo em Angulo: 1,8°  
**Torque Estático Bipolar: 0,5Nm (5.0kgf.cm)**  
 Quantidade de Fios: Conector 4 Pinos  
 Ligações possíveis: Bipolar Serie  
 Alimentação: 2.75V  
 Corrente: 1.7A/fase  
 Inercia: 54g.cm<sup>2</sup>  
 Temperatura de Operação: -20 a + 50 °C  
 Classe de isolamento: Classe B (130 °C)  
 Diâmetro do eixo: 5.0mm  
 Peso: 0,24Kg



Motor de Passo

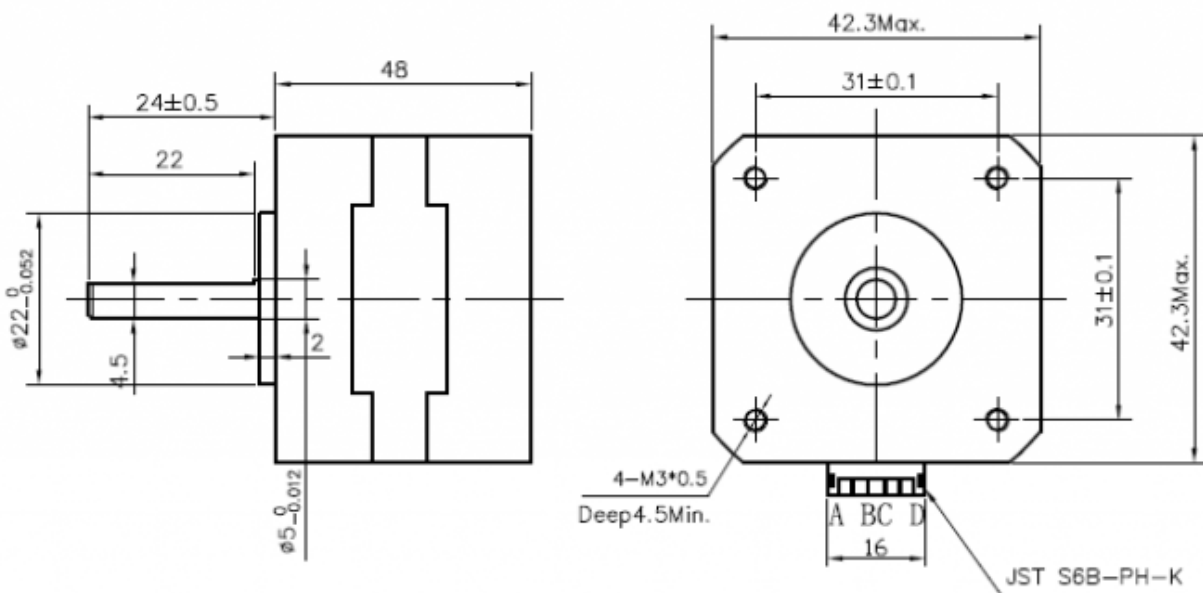
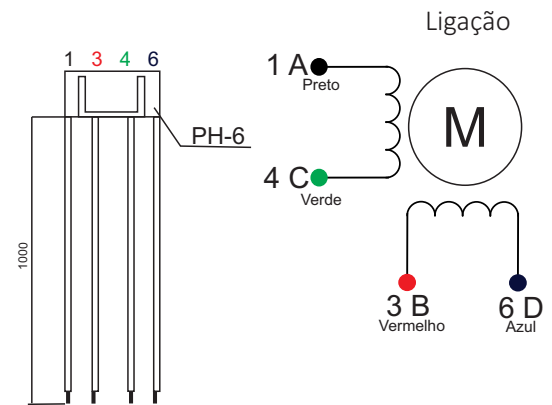
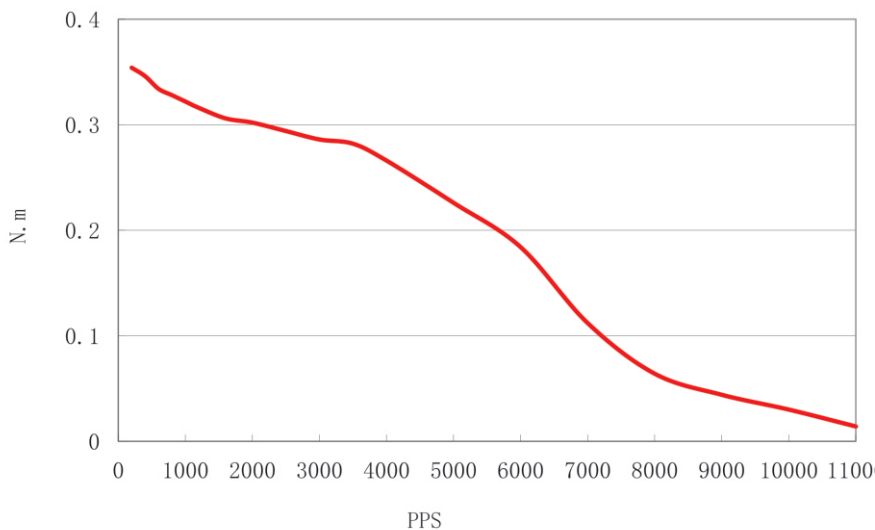




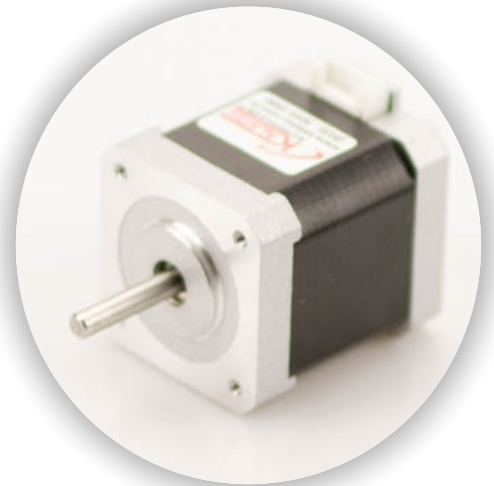
Flange: 42mm
Comprimento da carcaça: 48mm
Fase: 02 fases
Passo em Angulo: 1,8°
<b>Torque Estático Bipolar: 0,5Nm (5.0kgf.cm)</b>
Quantidade de Fios: Conector 4 Pinos
Ligações possíveis: Bipolar Serie
Alimentação: 2.8V
Corrente: 1.68A/fase
Inercia: 68g.cm <sup>2</sup>
Temperatura de Operação: -20 a + 50 °C
Classe de isolamento: Classe B (130 °C)
Diâmetro do eixo: 5.0mm
Peso: 0,34Kg



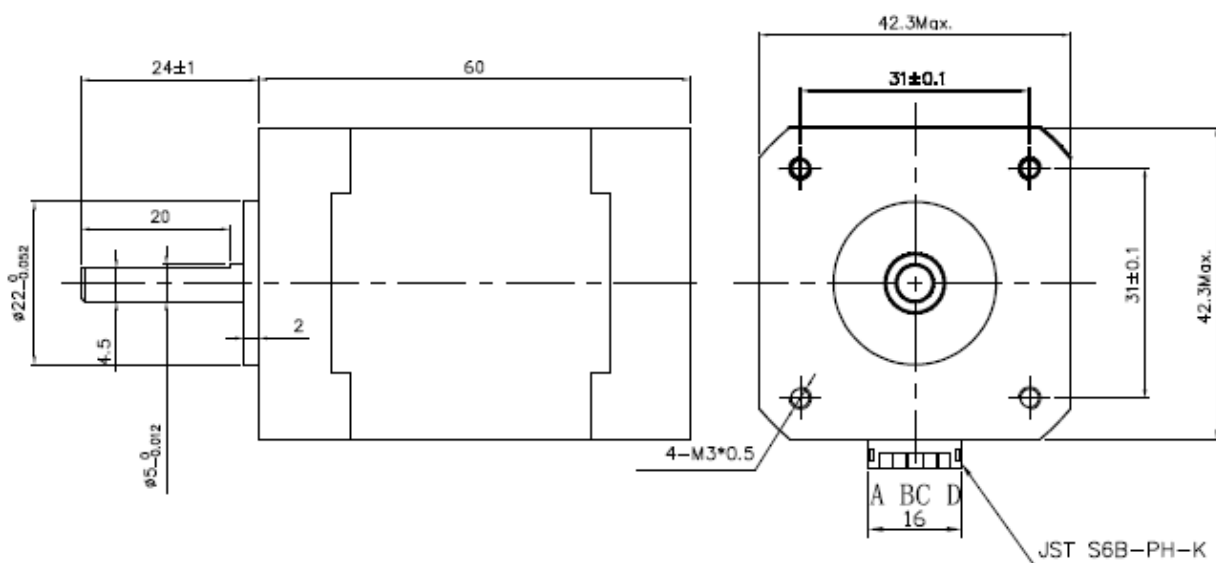
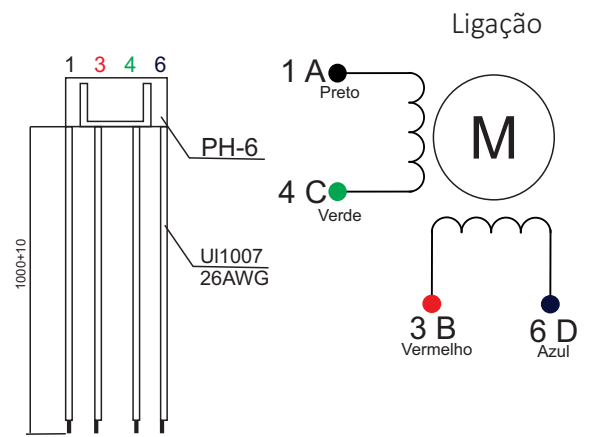
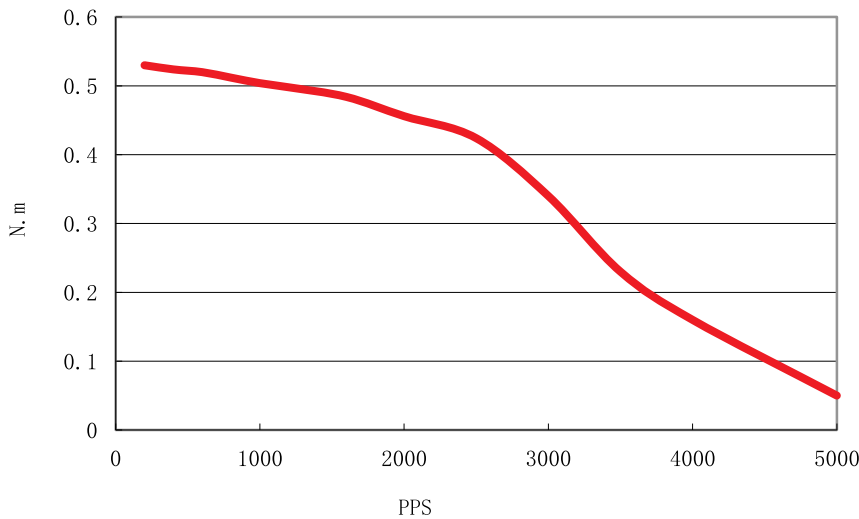
Motor de Passo



Flange: 42mm  
 Comprimento da carcaça: 60mm  
 Fase: 02 fases  
 Passo em Angulo: 1,8°  
**Torque Estático Bipolar: 0,73Nm (7.3kgf.cm)**  
 Quantidade de Fios: Conector 4 Pinos  
 Ligações possíveis: Bipolar Serie  
 Corrente: 1.7A/fase  
 Inercia: 102g.cm<sup>2</sup>  
 Temperatura de Operação: -20 a +50 °C  
 Classe de isolamento: Classe B (130 °C)  
 Diâmetro do eixo: 5.0mm  
 Peso: 0,55Kg

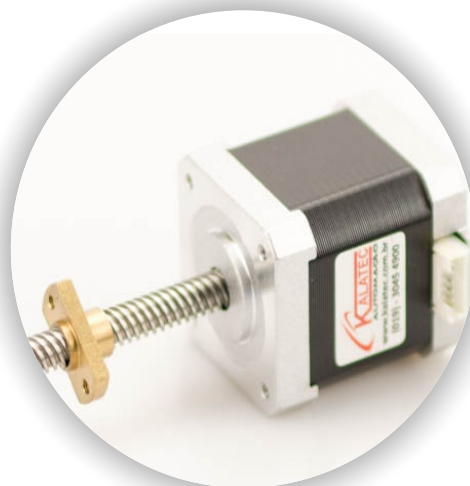


Motor de Passo

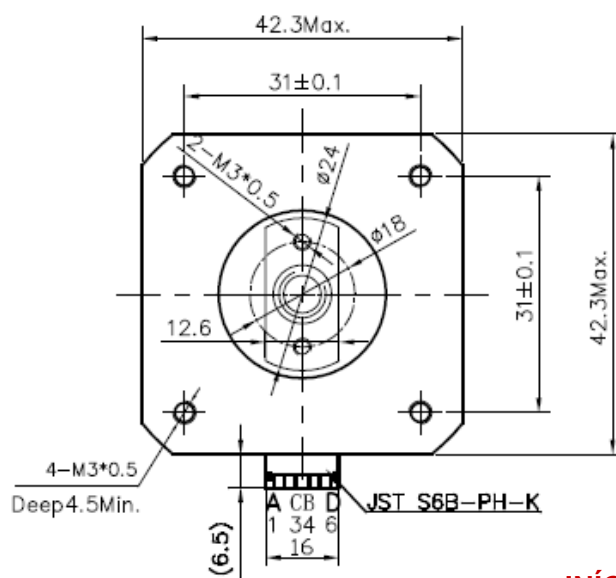
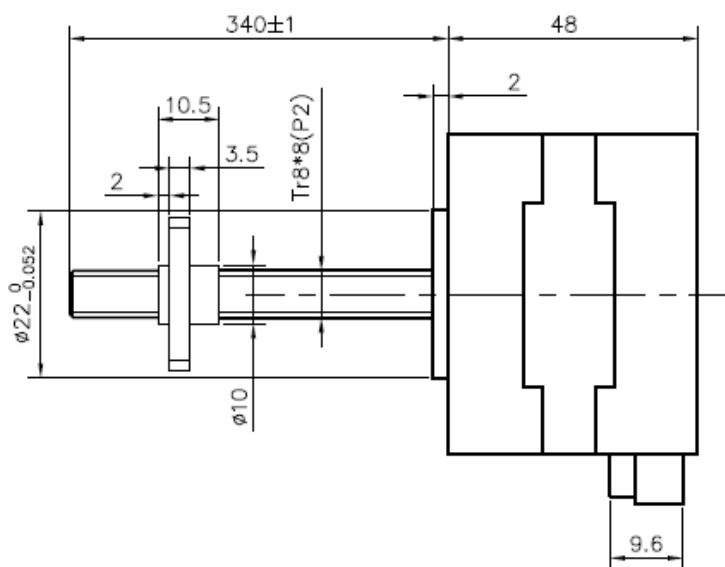
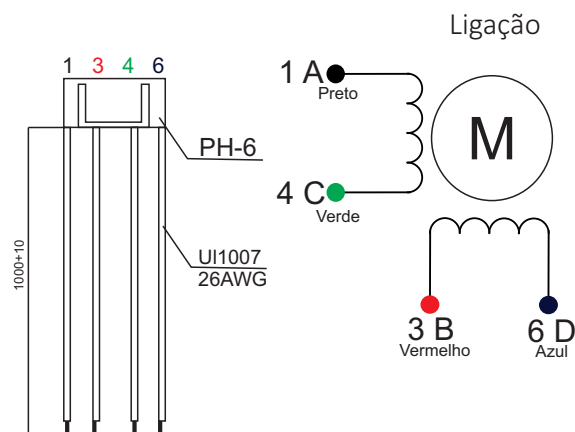




Flange: 42mm  
 Comprimento da carcaça: 48mm  
 Fase: 02 fases  
 Passo em Angulo: 1,8°  
**Torque Estático Bipolar: 0,55Nm (5.5kgf.cm)**  
 Fuso Acme com castanha de Bronze: (8x8) mm Passo 2.0mm  
 Quantidade de Fios: Conector 4 Pinos  
 Ligações possíveis: Bipolar Serie  
 Alimentação: 10V  
 Corrente: 1.0A/fase  
 Inercia: 68g.cm<sup>2</sup>  
 Temperatura de Operação: -20 a + 50 °C  
 Classe de isolamento: Classe B (130 °C)  
 Diâmetro do eixo: 5.0mm  
 Peso: 0,34Kg



**Motor de Passo**



Flange: 42mm  
 Comprimento da carcaça: 40mm

Fase: 02 fases

Passo em Angulo: 1,8°

**Torque Estático Bipolar: 0,4Nm (4.0kgf.cm)**

Redutor de dentes retos: 5,18:1

Torque Estático após redução: 19Kg.cm

Quantidade de Fios: Conector 4 Pinos

Ligações possíveis: Bipolar Serie

Alimentação: 3.6V

Corrente: 1.2A/fase

Inercia: 5.7g.cm<sup>2</sup>

Temperatura de Operação: -20 a + 50 °C

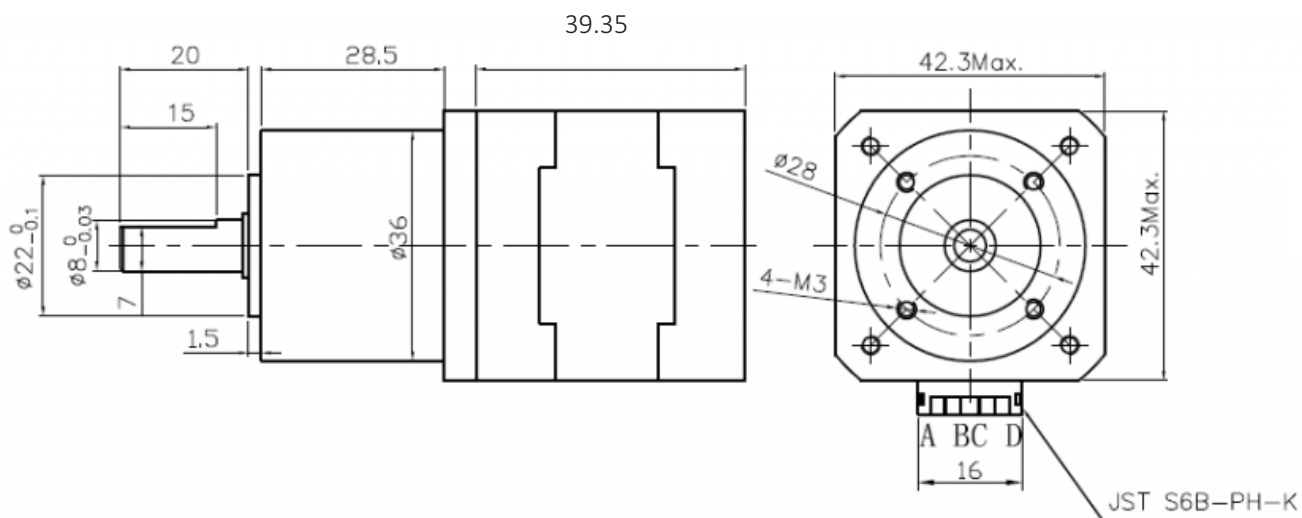
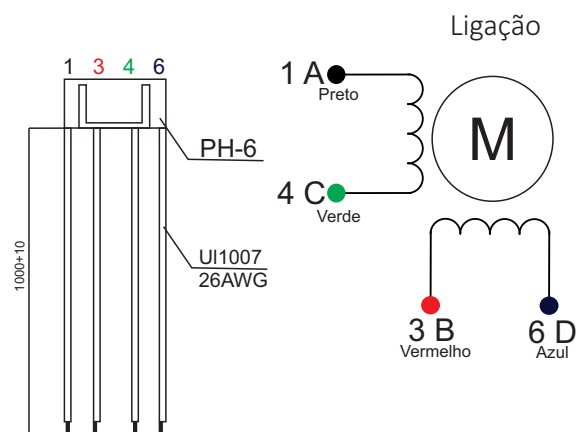
Classe de isolamento: Classe B (130 °C)

Diâmetro do eixo: 8.0mm

Peso: 0,34Kg



**Motor de Passo**



Flange: 57,2mm

Passo em Angulo: 1,8°

**Torque Estático Bipolar: 0,41Nm (4,1kgf.cm)**

Quantidade de Fios: 08

Ligações possíveis: Unipolar, Bipolar Serie e Bipolar Paralelo

Corrente Bipolar Serie: 0,31A/fase

Corrente Bipolar Paralelo: 0,62A/fase

Corrente Unipolar: 0,44A/fase

Inercia: 82g.cm<sup>2</sup>

Temperatura de Operação: -20 a + 50 °C

Classe de isolamento: Classe B (130 °C)

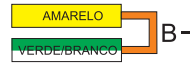
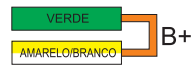
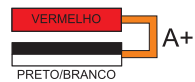
Diâmetro do eixo: 1/4" (6,35 mm)

Peso: 0,36Kg



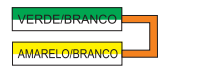
### Motor de Passo

#### LIGAÇÃO PARALELA



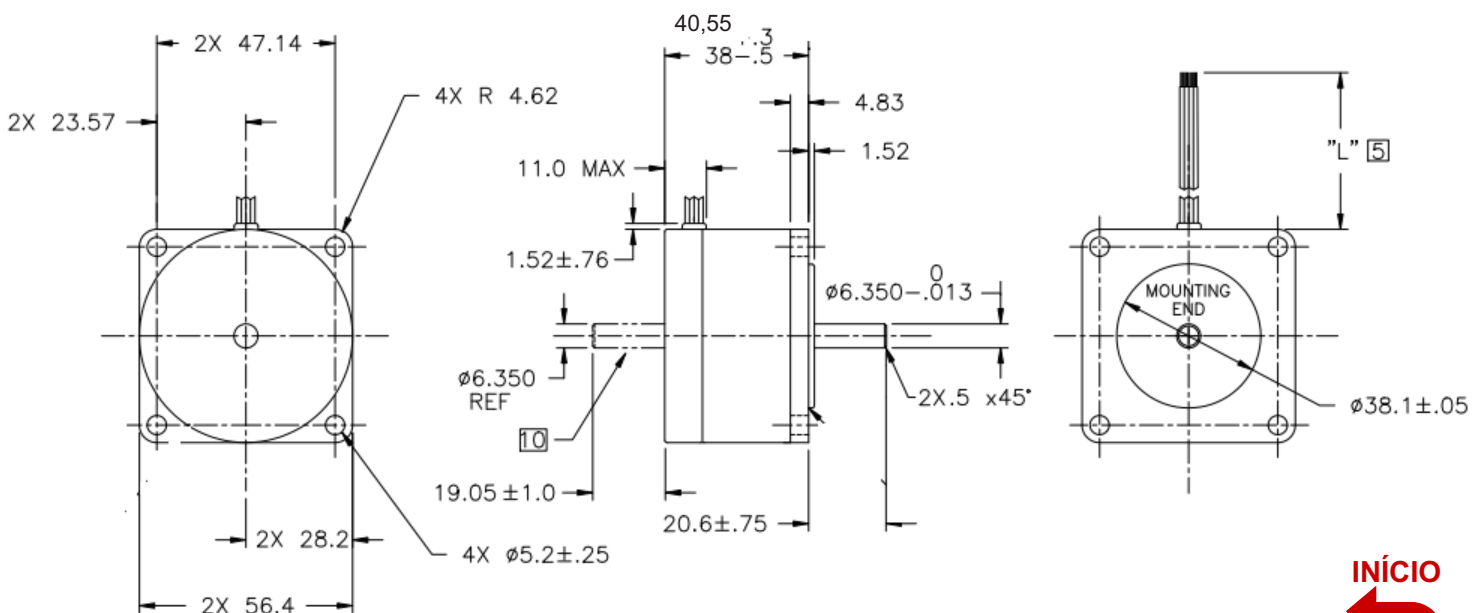
+VELOCIDADE  
-TORQUE

#### LIGAÇÃO SÉRIE



PRETO/BRANCO  
- VELOCIDADE  
+TORQUE

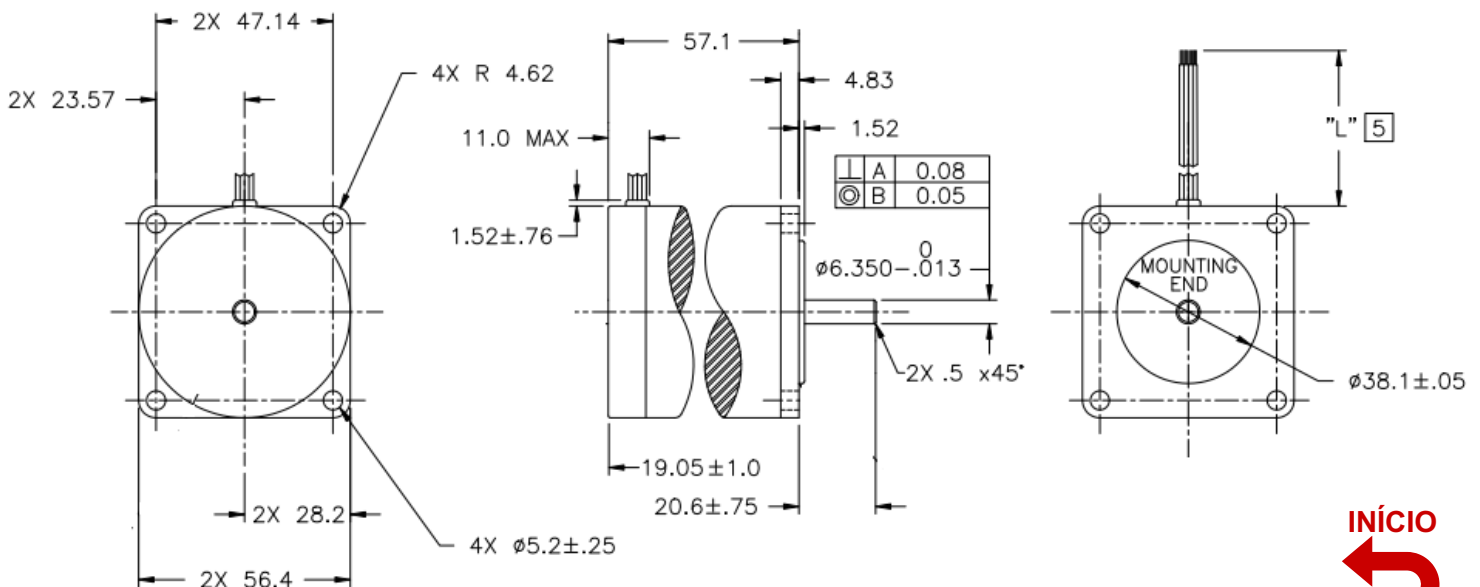
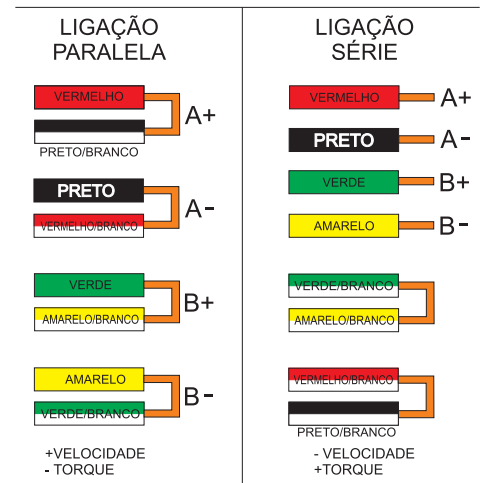
BYmartins



Flange: 57,2mm  
 Passo em Angulo: 1,8°  
**Torque Estático Bipolar: 0,83Nm (8,3kgf.cm)**  
 Quantidade de Fios: 08  
 Ligações possíveis: Unipolar, Bipolar Serie e Bipolar Paralelo  
 Corrente Bipolar Serie: 0,85A/fase  
 Corrente Bipolar Paralelo: 1,70A/fase  
 Corrente Unipolar: 1,20A/fase  
 Inercia: 135g.cm<sup>2</sup>  
 Temperatura de Operação: -20 a + 50 °C  
 Classe de isolamento: Classe B (130 °C)  
 Diâmetro do eixo: 1/4" (6,35 mm)  
 Peso: 0,65 Kg



**Motor de Passo**



Flange: 56,0mm

Passo em Angulo: 1,8°

**Torque Estático Bipolar: 0,55Nm (5,5kgf.cm)**

Quantidade de Fios: 08

Ligações possíveis: Unipolar, Bipolar Serie e Bipolar Paralelo

Corrente Bipolar Serie: 1,40A/fase

Corrente Bipolar Paralelo: 2,80A/fase

Corrente Unipolar: 2,0A/fase

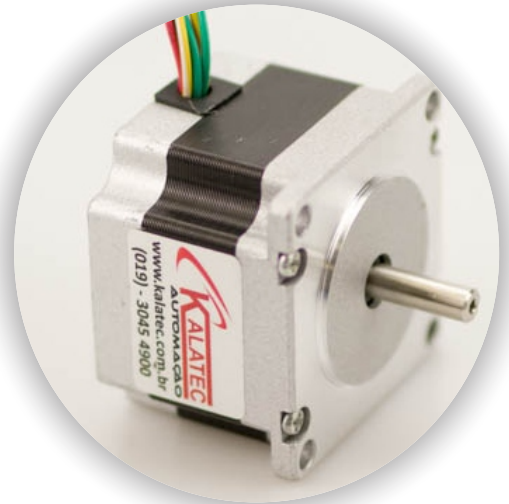
Inercia: 120g.cm<sup>2</sup>

Temperatura de Operação: -20 a + 50 °C

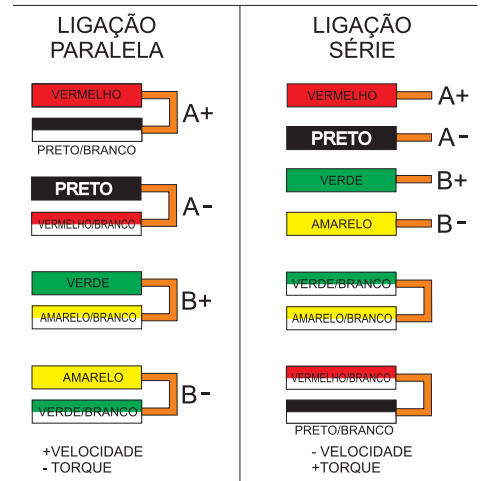
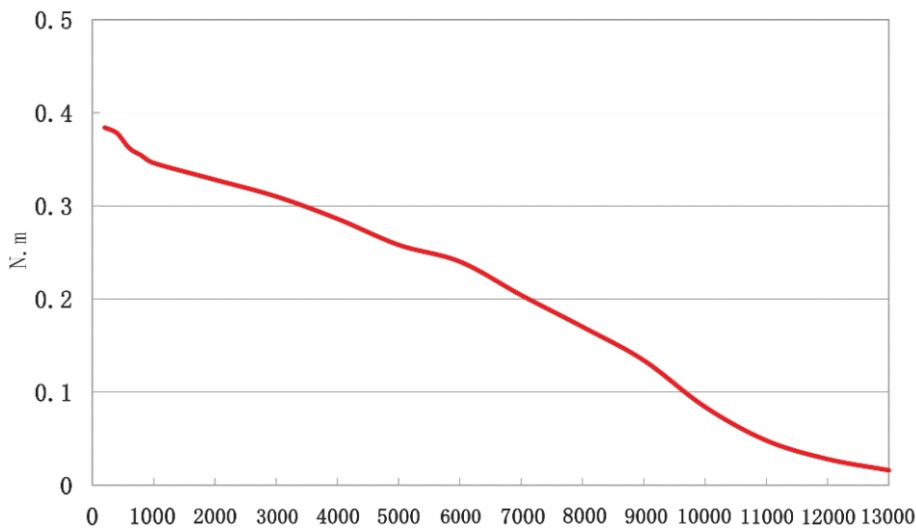
Classe de isolamento: Classe B (130 °C)

Diâmetro do eixo: 1/4" (6,35 mm)

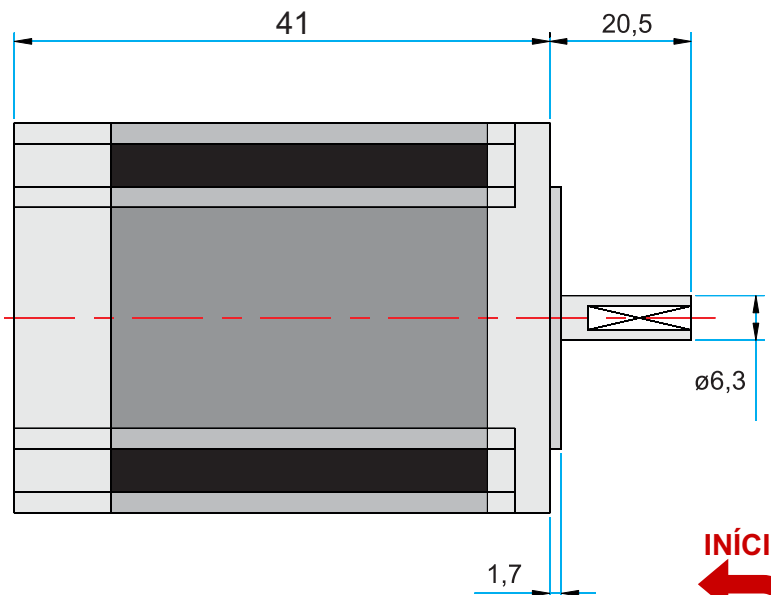
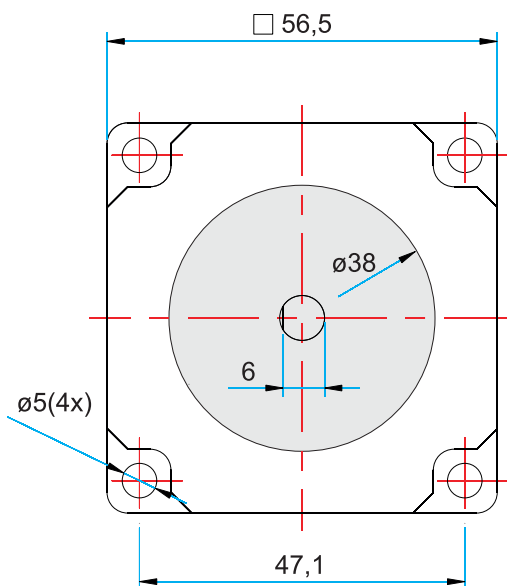
Peso: 0,45Kg



### Motor de Passo



BYmartins



Flange: 56,0mm

Passo em Angulo: 1,8°

**Torque Estático Bipolar: 0,95Nm (9,5kgf.cm)**

Quantidade de Fios: 08

Ligações possíveis: Unipolar, Bipolar Serie e Bipolar Paralelo

Corrente Bipolar Serie: 1,40A/fase

Corrente Bipolar Paralelo: 2,80A/fase

Corrente Unipolar: 2,0A/fase

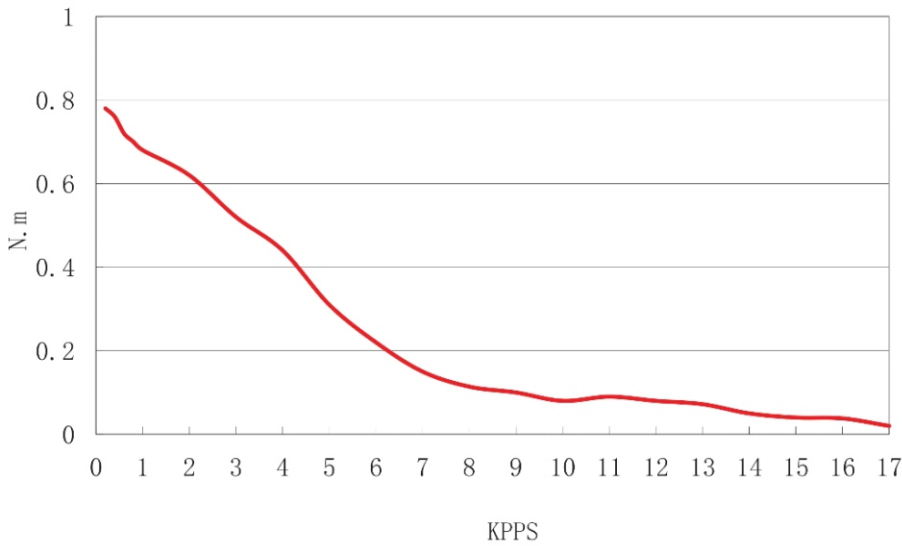
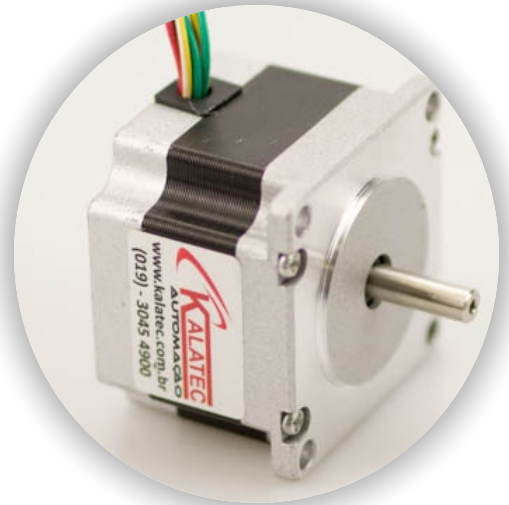
Inercia: 300g.cm<sup>2</sup>

Temperatura de Operação: -20 a + 50 °C

Classe de isolamento: Classe B (130 °C)

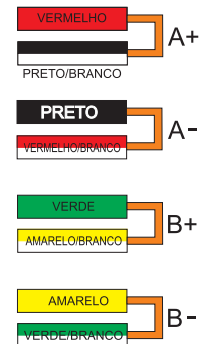
Diâmetro do eixo: 1/4" (6,35 mm)

Peso: 0,69Kg



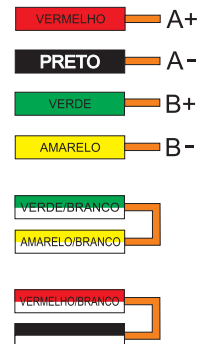
### Motor de Passo

#### LIGAÇÃO PARALELA



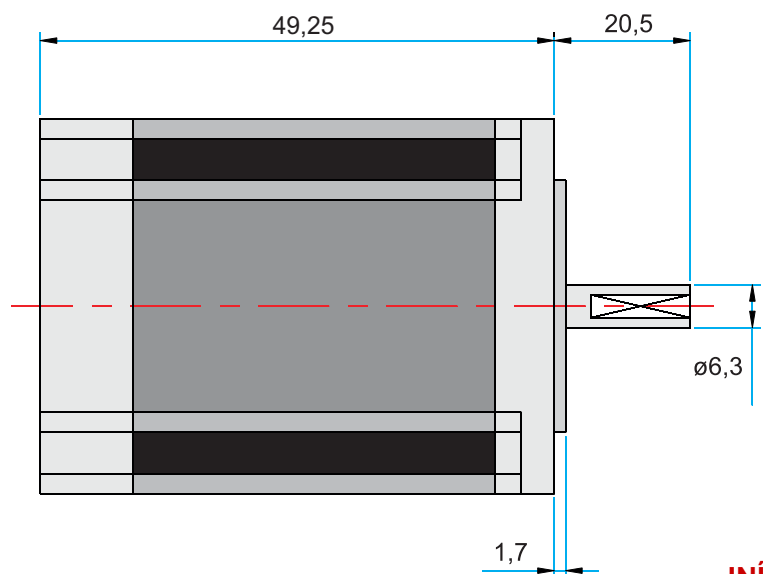
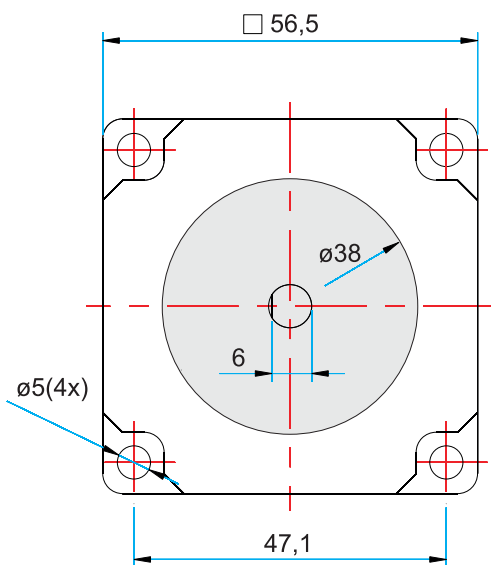
+VELOCIDADE  
- TORQUE

#### LIGAÇÃO SÉRIE



- VELOCIDADE  
+TORQUE

BYmartins





Flange: 56,0mm

Passo em Angulo: 1,8°

**Torque Estático Bipolar: 1,90Nm (19,0kgf.cm)**

Quantidade de Fios: 08

Ligações possíveis: Unipolar, Bipolar Serie e Bipolar Paralelo

Corrente Bipolar Serie: 1,40A/fase

Corrente Bipolar Paralelo: 2,80A/fase

Corrente Unipolar: 2,0A/fase

Inercia: 480g.cm<sup>2</sup>

Temperatura de Operação: -20 a + 50 °C

Classe de isolamento: Classe B (130 °C)

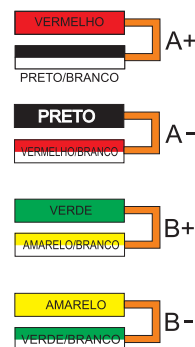
Diâmetro do eixo: 1/4" (6,35 mm)

Peso: 1,0Kg



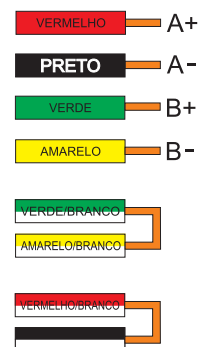
### Motor de Passo

#### LIGAÇÃO PARALELA



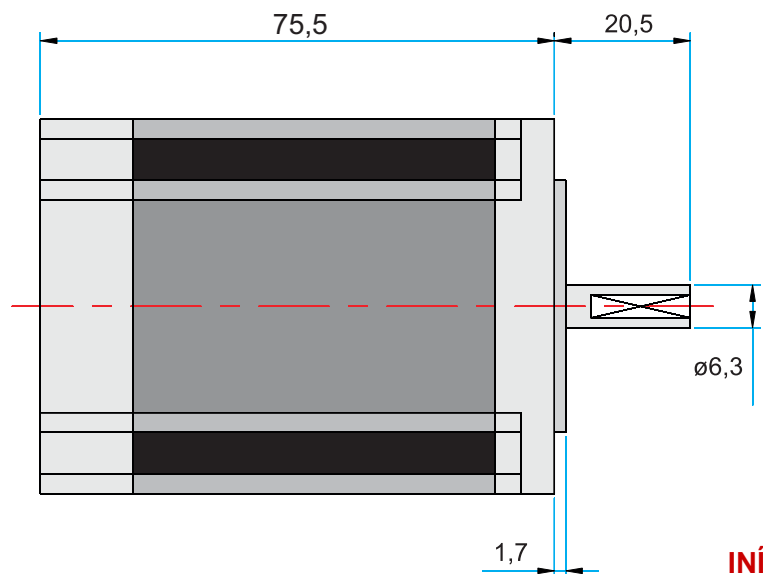
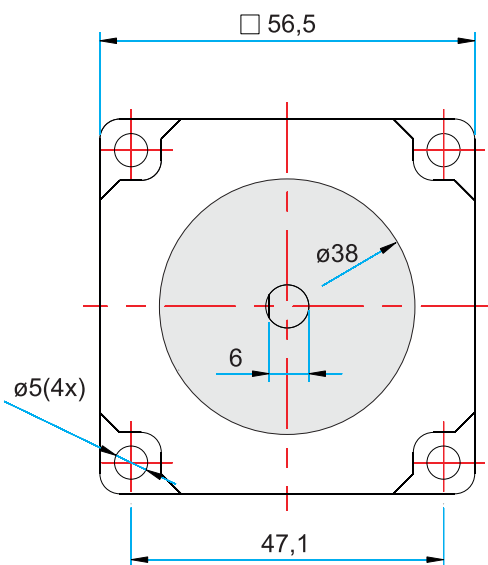
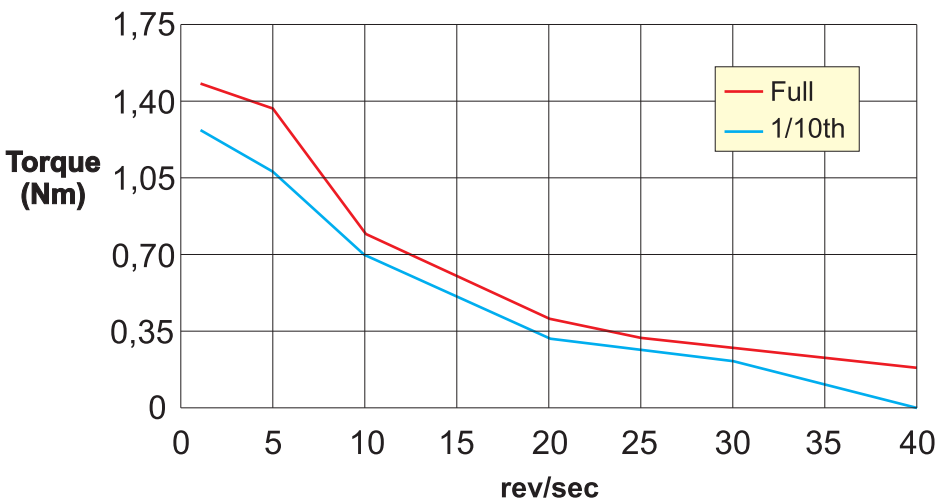
+VELOCIDADE  
-TORQUE

#### LIGAÇÃO SÉRIE



-VELOCIDADE  
+TORQUE

Bymartins



Flange: 56mm

Passo em Angulo: 1,8°

**Torque Estático Bipolar: 1,90Nm (19kgf.cm)**

**Redução: 1:10**

Máxima folga axial: 12 arc/minutos

Eficiência do Redutor: 90%

Quantidade de Fios: 08

Ligações possíveis: Unipolar, Bipolar Serie e Bipolar Paralelo

Corrente Bipolar Serie: 1,40A/fase

Corrente Bipolar Paralelo: 2,80A/fase

Corrente Unipolar: 2,0A/fase

Inercia: 300g.cm<sup>2</sup>

Temperatura de Operação: -20 a + 50 °C

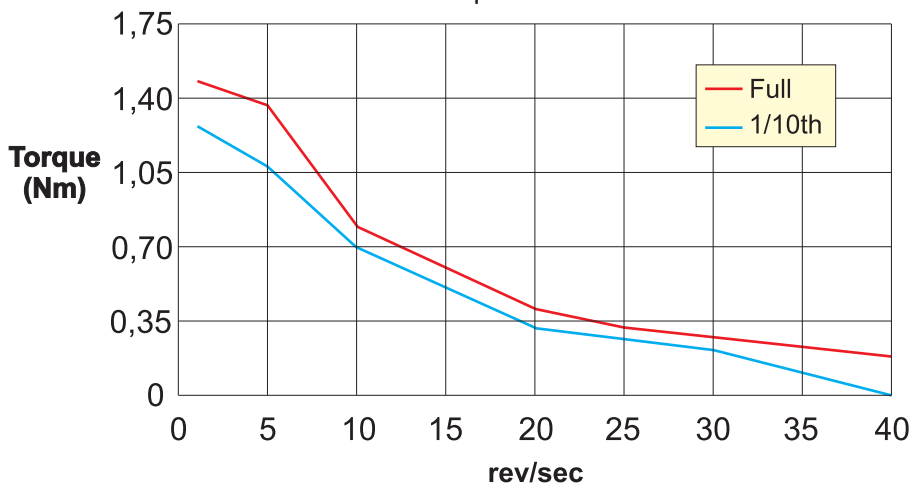
Classe de isolamento: Classe B (130 °C)

Diâmetro do eixo redutor: 14mm com chaveta

Peso: 1,8Kg

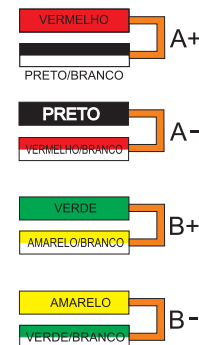


Curva de torque sem Redutor

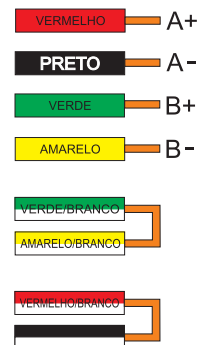


### Motor de Passo com Redutor

#### LIGAÇÃO PARALELA



#### LIGAÇÃO SÉRIE



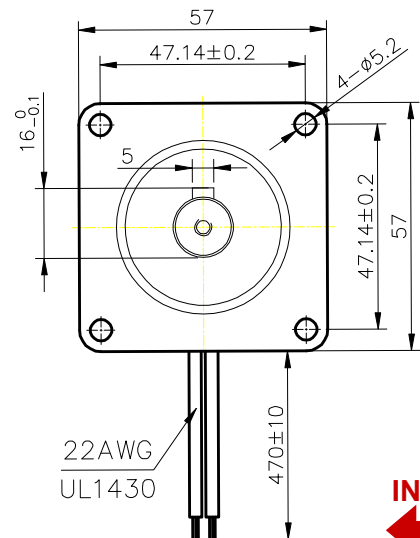
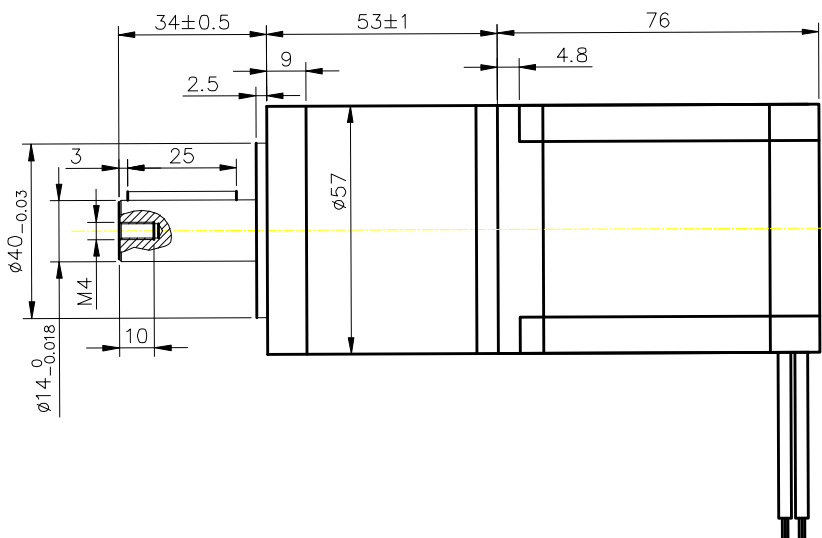
+VELOCIDADE

-TORQUE

-VELOCIDADE

+TORQUE

BYmartins





Flange: 56mm

Passo em Angulo: 1,8°

**Torque Estático Bipolar: 1,90Nm (19kgf.cm)**

**Redução: 1:4,25**

Máxima folga axial: 12 arc/minutos

Eficiência do Redutor: 90%

Capacidade de saída de Torque do Redutor: 60kgf.cm (Nominal ) e 180kgf.cm (Pico)

Quantidade de Fios: 08

Ligações possíveis: Unipolar, Bipolar Serie e Bipolar Paralelo

Corrente Bipolar Serie: 1,40A/fase

Corrente Bipolar Paralelo: 2,80A/fase

Corrente Unipolar: 2,0A/fase

Inercia: 300g.cm<sup>2</sup>

Temperatura de Operação: -20 a + 50 °C

Classe de isolamento: Classe B (130 °C)

Diâmetro do eixo redutor: 14mm com chave

Peso: 1,1Kg



### Motor de Passo com Redutor

#### LIGAÇÃO PARALELA

VERMELHO — A+

PRETO/BRANCO — A-

PRETO — A-

VERMELHO/BRANCO — A-

VERDE — B+

AMARELO/BRANCO — B+

AMARELO — B-

VERDE/BRANCO — B-

AMARELO — B-

VERDE/BRANCO — B-

+VELOCIDADE  
-TORQUE

#### LIGAÇÃO SÉRIE

VERMELHO — A+

PRETO — A-

VERDE — B+

AMARELO — B-

VERDE/BRANCO — B+

AMARELO/BRANCO — B+

VERMELHO/BRANCO — A+

PRETO/BRANCO — A-

PRETO/BRANCO — A-

VERMELHO/BRANCO — A+

PRETO/BRANCO — A-

PRETO/BRANCO — A-

PRETO/BRANCO — A-

PRETO/BRANCO — A-

PRETO/BRANCO — A-

PRETO/BRANCO — A-

PRETO/BRANCO — A-

PRETO/BRANCO — A-

PRETO/BRANCO — A-

PRETO/BRANCO — A-

PRETO/BRANCO — A-

PRETO/BRANCO — A-

PRETO/BRANCO — A-

PRETO/BRANCO — A-

PRETO/BRANCO — A-

PRETO/BRANCO — A-

PRETO/BRANCO — A-

PRETO/BRANCO — A-

PRETO/BRANCO — A-

PRETO/BRANCO — A-

PRETO/BRANCO — A-

PRETO/BRANCO — A-

PRETO/BRANCO — A-

PRETO/BRANCO — A-

PRETO/BRANCO — A-

PRETO/BRANCO — A-

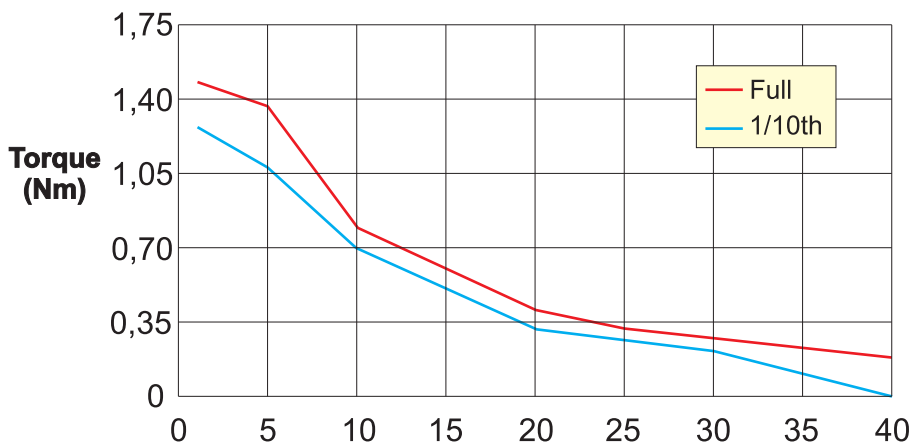
PRETO/BRANCO — A-

PRETO/BRANCO — A-

PRETO/BRANCO — A-

Bymartins

Curva de torque sem Redutor



Flange: 56,0mm

Passo em Angulo: 1,8°

**Torque Estático Bipolar: 1,90Nm (19,0 kgf.cm)**

Quantidade de Fios: 08

Ligações possíveis: Unipolar, Bipolar Serie e Bipolar Paralelo

Corrente Bipolar Serie: 2,1A/fase

Corrente Bipolar Paralelo: 4,2A/fase

Corrente Unipolar: 3A/fase

Inercia: 480g.cm<sup>2</sup>

Temperatura de Operação: -20 a + 50 °C

Classe de isolamento: Classe B (130 °C)

Diâmetro do eixo: 1/4" (6,35 mm)

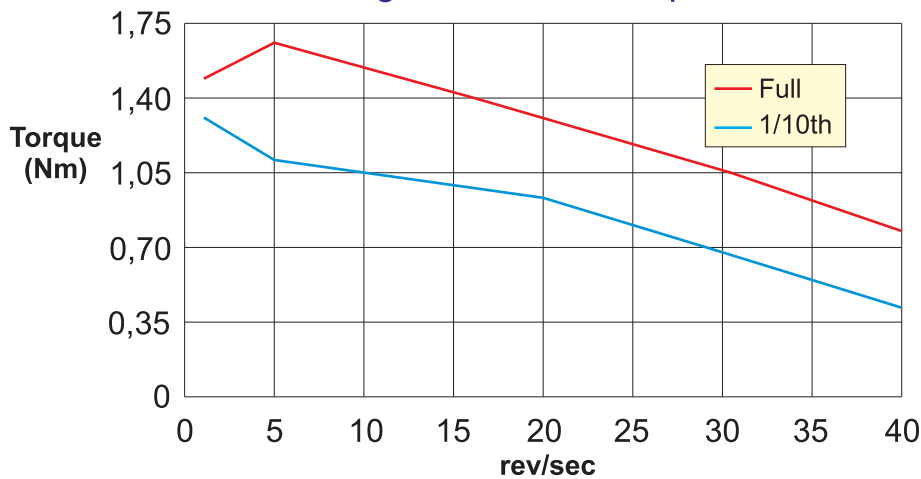
Peso: 1,0Kg

Opção: Eixo Duplo (usado para Encoder, freio ou saída dois lados)



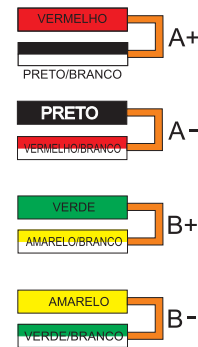
### Ligação Paralela

Drive Setting: Full, 1/10th Step-4,3 A/Phase



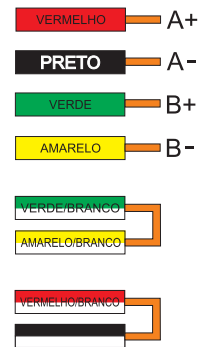
### Motor de Passo de 1,8Nm

#### LIGAÇÃO PARALELA



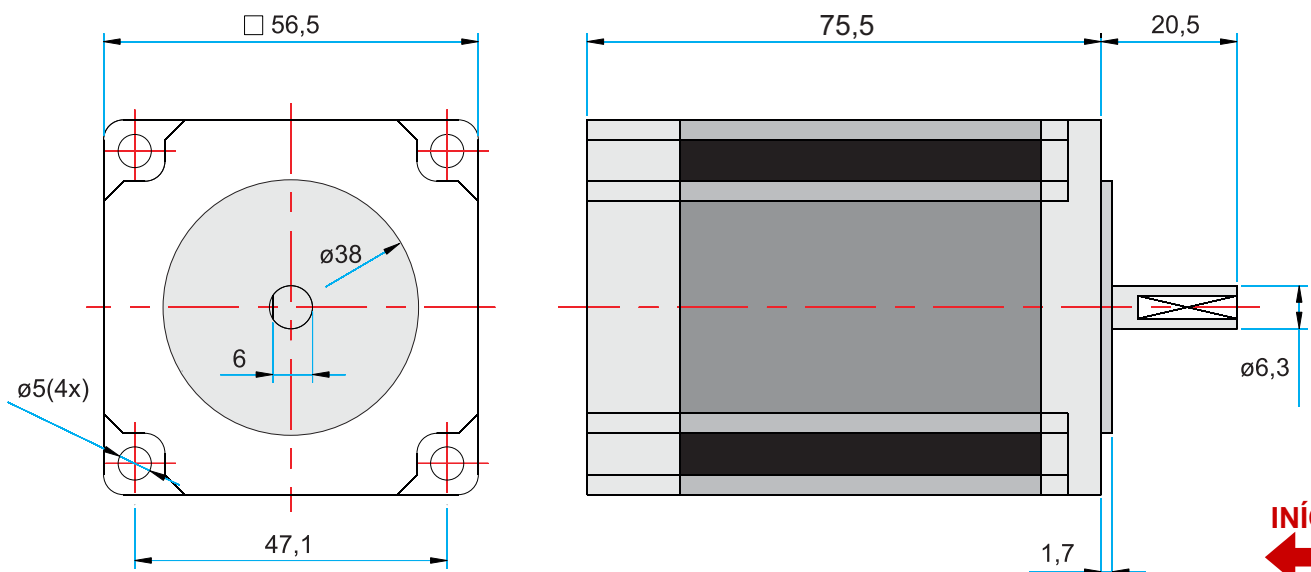
+VELOCIDADE  
-TORQUE

#### LIGAÇÃO SÉRIE

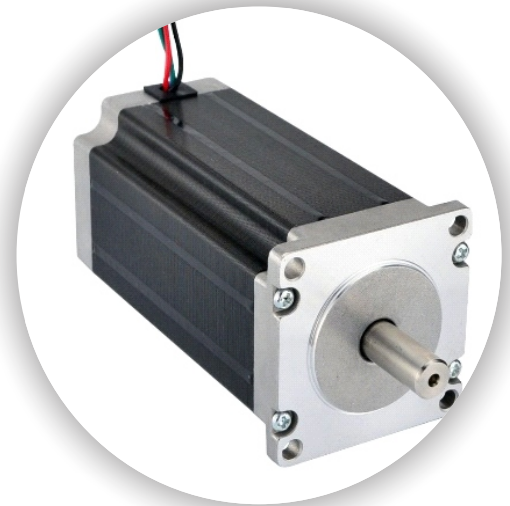


- VELOCIDADE  
+TORQUE

BYmartins

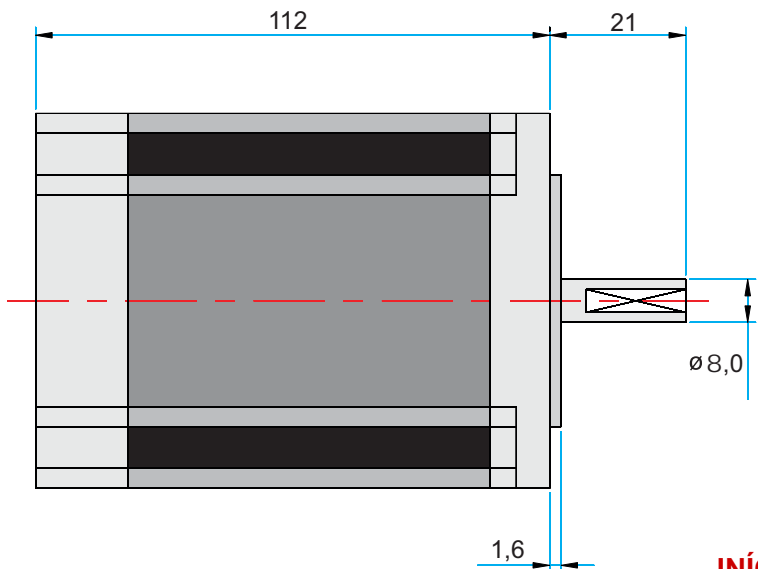
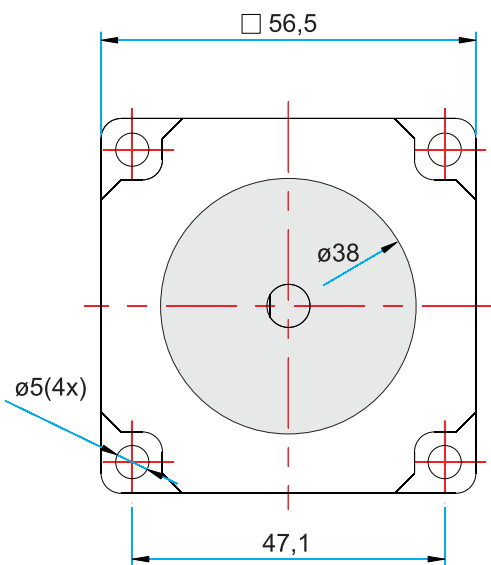
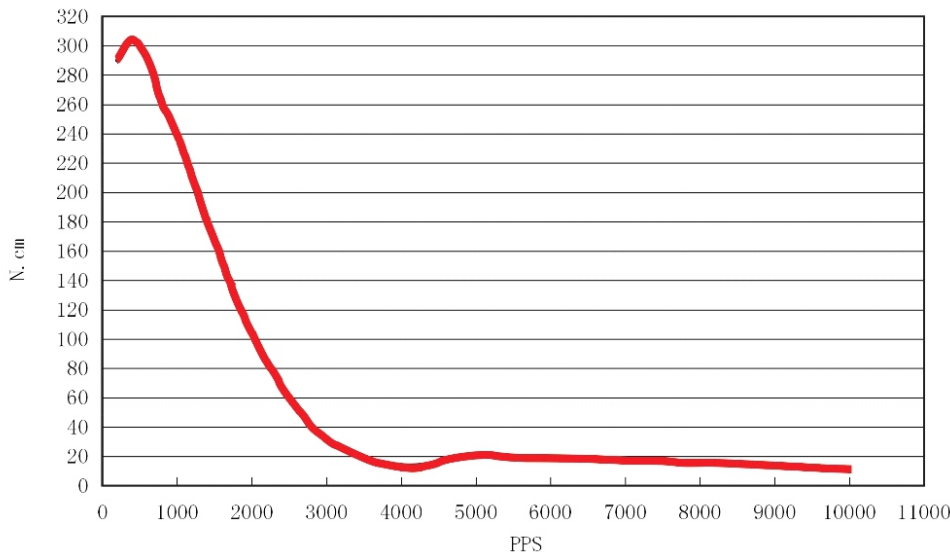
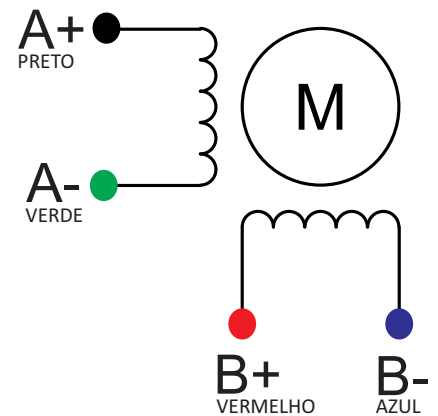


Flange: 57mm  
 Comprimento da carcaça: 112mm  
 Passo em Angulo: 1,8°  
 Fase 02 Fases  
**Torque Estático Bipolar: 2,80Nm (28kgf.cm)**  
 Quantidade de Fios: 04 (Bipolar Serie)  
 Ligações possíveis: Bipolar Serie  
 Corrente: 3,0A/fase  
 Inercia: 800g.cm<sup>2</sup>  
 Temperatura de Operação: -20 a + 50 °C  
 Classe de isolamento: Classe B (130 °C)  
 Diâmetro do eixo: 8,0mm  
 Peso: 1,5Kg



**Motor de Passo**

**Ligação**





Flange: 56mm

Passo em Angulo: 1,8°

**Torque Estático Bipolar: 2,8Nm (28kgf.cm)**

**Redução: 1:4**

Máxima folga axial: 12 arc/minutos

Eficiência do Redutor: 90%

Quantidade de Fios: 08

Ligações possíveis: Unipolar, Bipolar Serie e Bipolar Paralelo

Corrente Bipolar Serie: 1,40A/fase

Corrente Bipolar Paralelo: 2,80A/fase

Corrente Unipolar: 2,0A/fase

Inercia: 300g.cm<sup>2</sup>

Temperatura de Operação: -20 a + 50 °C Classe

Classe de isolamento: B (130 °C)

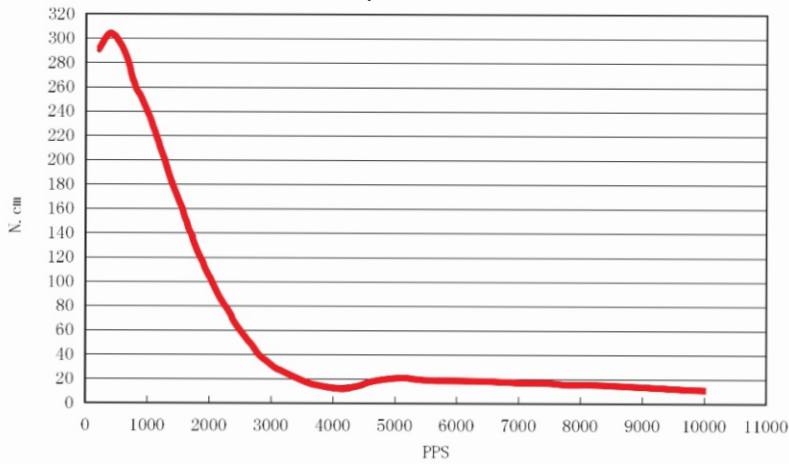
Diâmetro do eixo redutor: 14mm com chaveta

Peso: 2,2Kg

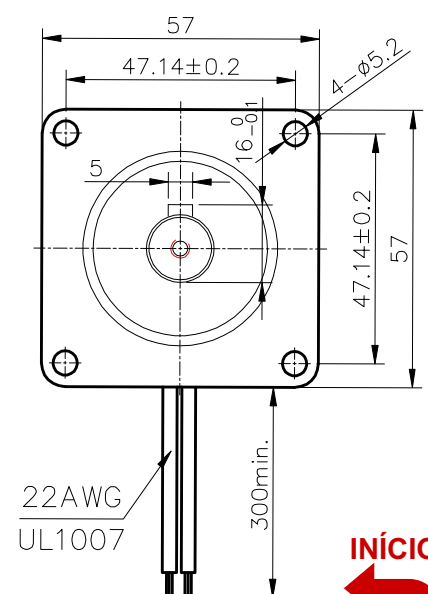
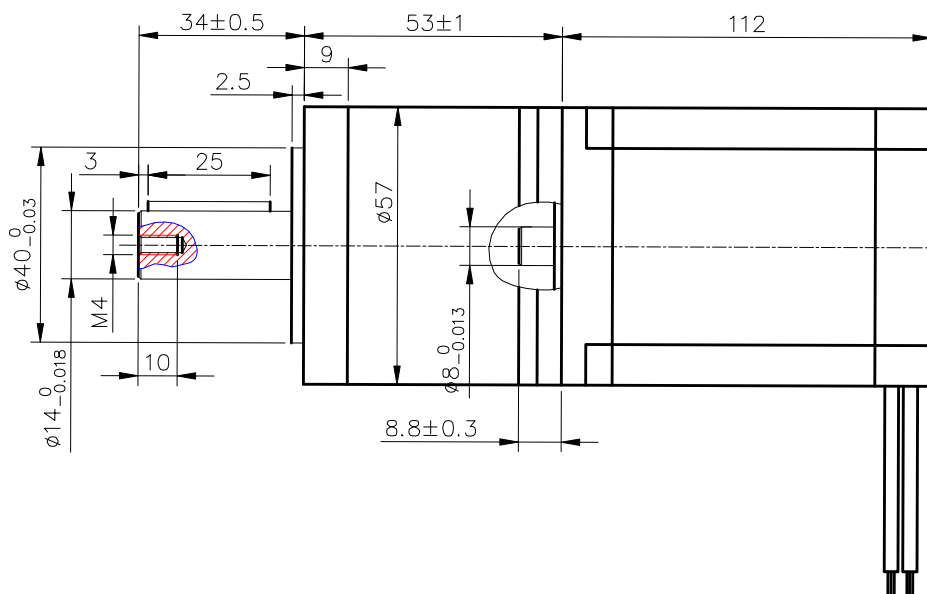
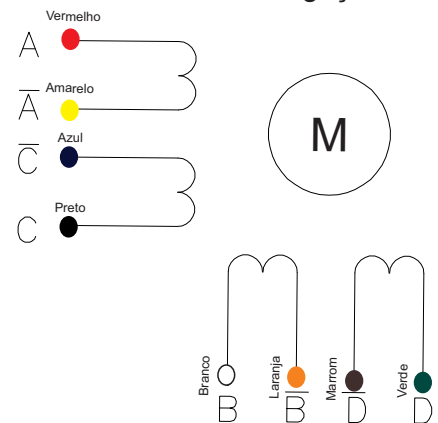


**Motor de Passo com Redutor**

**Curva de torque sem Redutor**



**Ligação**



Flange: 56,0mm

Passo em Angulo: 1,8°

**Torque Estático Bipolar: 2,20Nm (22kgf.cm)**

Quantidade de Fios: 04

Ligações possíveis: Bipolar Paralelo

Corrente Bipolar Paralelo: 5,0A/fase

Corrente Unipolar: 2,0A/fase

Inercia: 300g.cm<sup>2</sup>

Temperatura de Operação: -10 a + 80 °C

Classe de isolamento: Classe B. (130 °C)

Diâmetro do eixo do redutor: 8mm

Máxima caga Radial: 450g.

Máxima carga Axial: 920g.

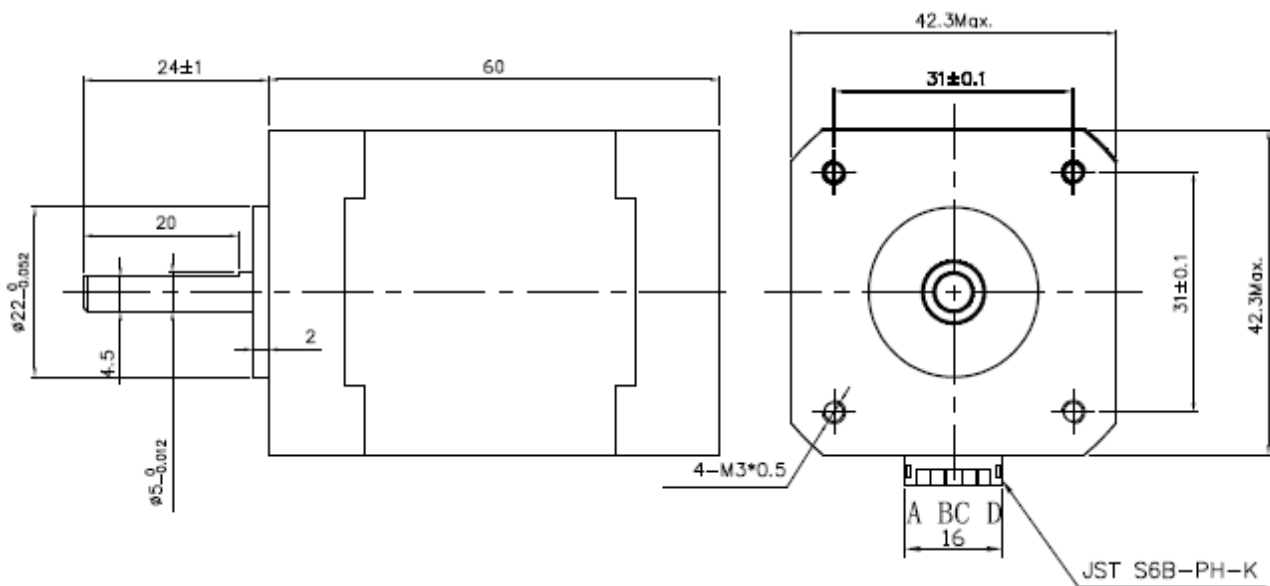
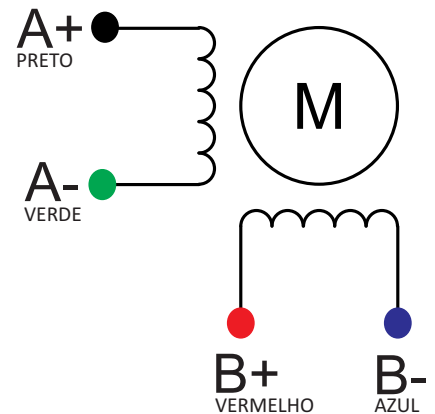
Peso: 1,1Kg

Proteção: IP65



**Motor de Passo**

**Ligação**



Flange: 82,8mm

Passo em Angulo: 1,8°

**Torque Estático Bipolar: 3,15Nm (31,0kgf.cm)**

Quantidade de Fios: 08

Ligações possíveis: Unipolar, Bipolar Serie e Bipolar Paralelo

Corrente Bipolar Serie: 3,50A/fase

Corrente Bipolar Paralelo: 6,5A/fase

Corrente Unipolar: 5,0A/fase

Inercia: 1230g.cm<sup>2</sup>

Temperatura de Operação: -20 a + 50 °C

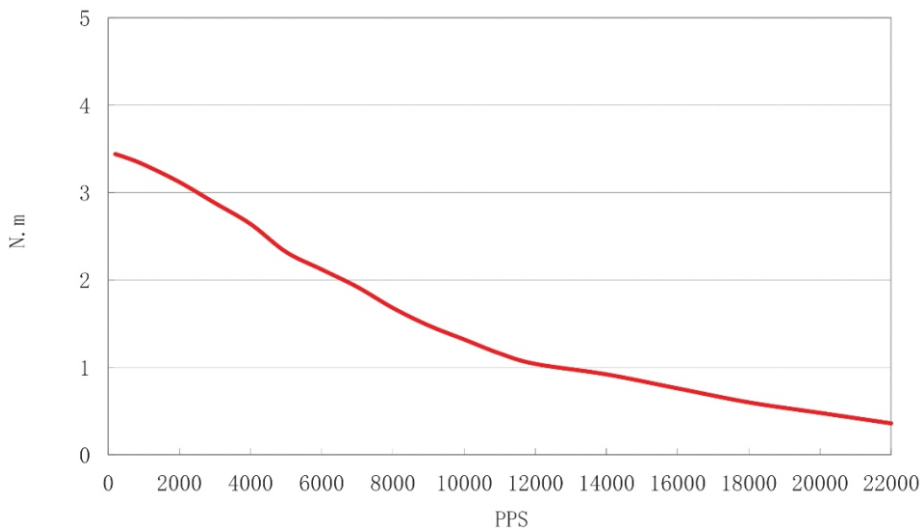
Classe de isolamento: Classe B (130 °C)

Diâmetro do eixo: 3/8" (9,525mm)

Peso: 5,6Kg

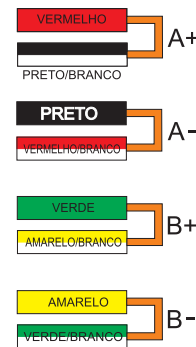


### CURVA DE TORQUE



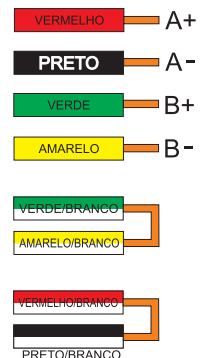
### Motor de Passo de 3,0Nm

#### LIGAÇÃO PARALELA



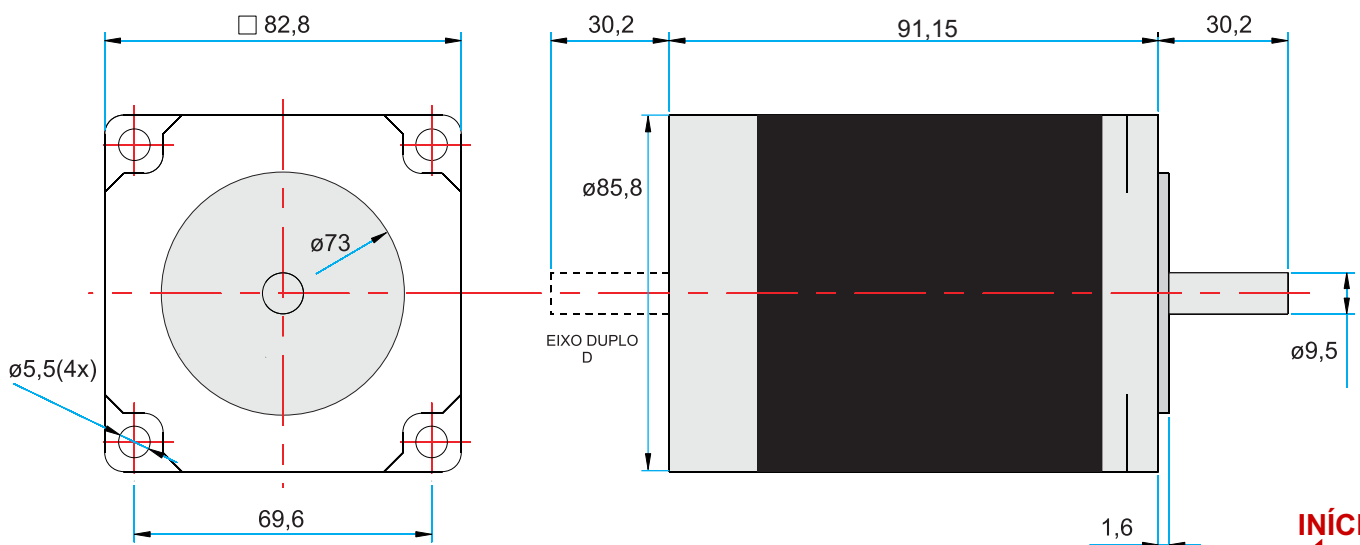
+VELOCIDADE  
-TORQUE

#### LIGAÇÃO SÉRIE



-VELOCIDADE  
+TORQUE

BYmartins



Flange: 82,8mm

Passo em Angulo: 1,8°

**Torque Estático Bipolar: 4,68Nm (46,8kgf.cm)**

Quantidade de Fios: 08

Ligações possíveis: Unipolar, Bipolar Serie e Bipolar Paralelo

Corrente Bipolar Serie: 4,17A/fase

Corrente Bipolar Paralelo: 8,30A/fase

Corrente Unipolar: 5,9A/fase

Inercia: 1870g.cm<sup>2</sup>

Temperatura de Operação: -20 a + 50 °C

Classe de isolamento: Classe B (130 °C)

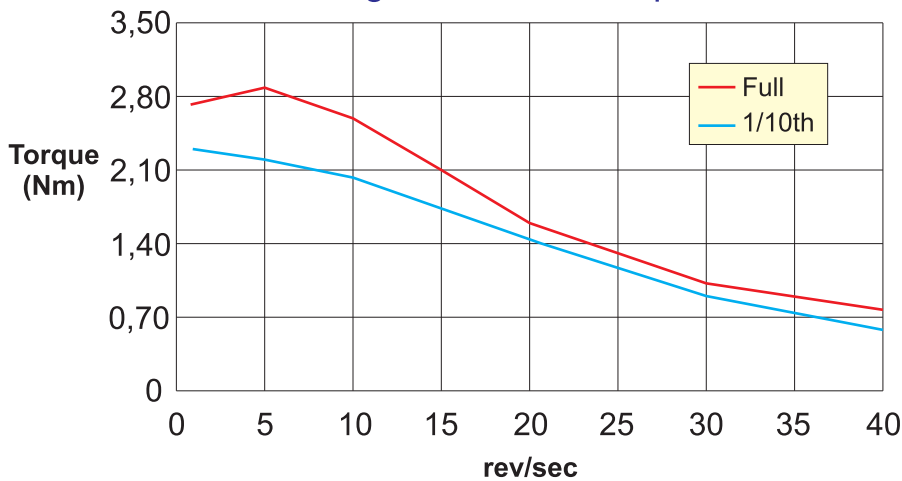
Diâmetro do eixo: 3/8" (9,525mm)

Peso: 3,50Kg



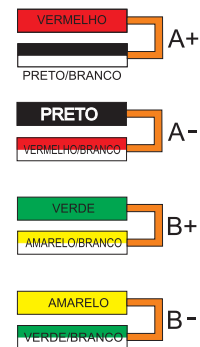
### CURVA DE TORQUE

Drive Setting: Full, 1/10th Step-5,5 A/Phase



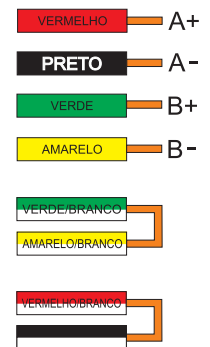
### Motor de Passo de 5Nm

#### LIGAÇÃO PARALELA



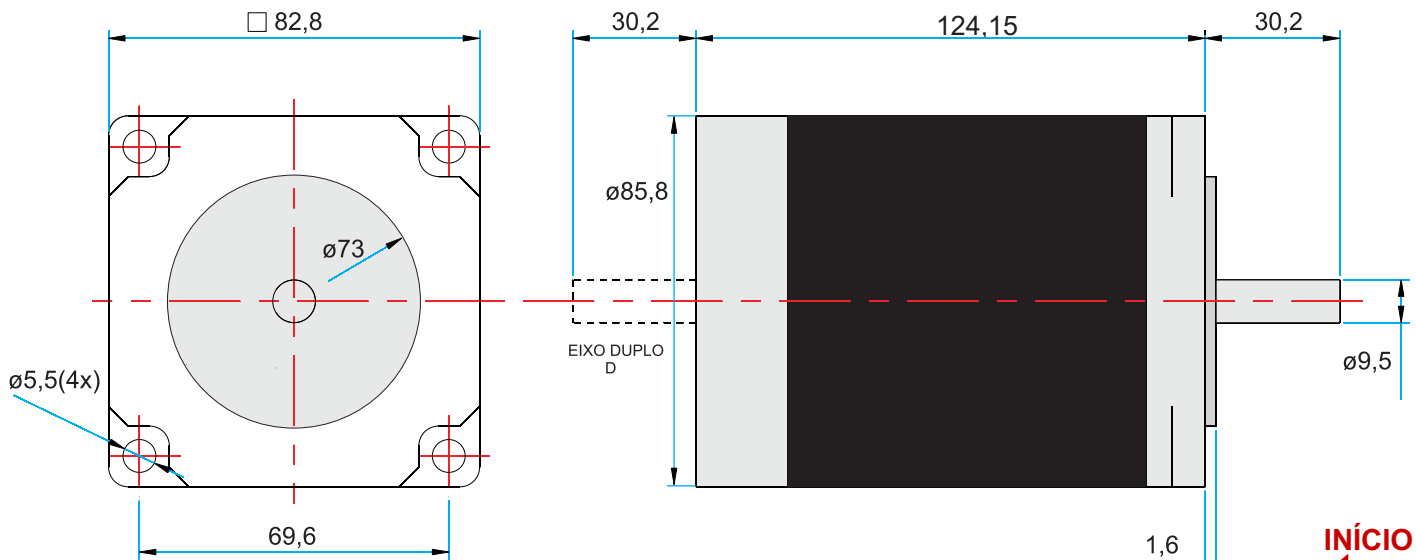
+VELOCIDADE  
- TORQUE

#### LIGAÇÃO SÉRIE



- VELOCIDADE  
+TORQUE

BYmartins



Flange: 86,0mm

Passo em Angulo: 1,8°

**Torque Estático Bipolar: 12,7Nm (127,0kgf.cm)**

Quantidade de Fios: 08

Ligações possíveis: Unipolar, Bipolar Serie e Bipolar Paralelo

Corrente Bipolar Serie: 4,50A/fase

Corrente Bipolar Paralelo: 8,19A/fase

Corrente Unipolar: 6,3A/fase

Inercia: 4400g.cm<sup>2</sup>

Temperatura de Operação: -20 a + 50 °C

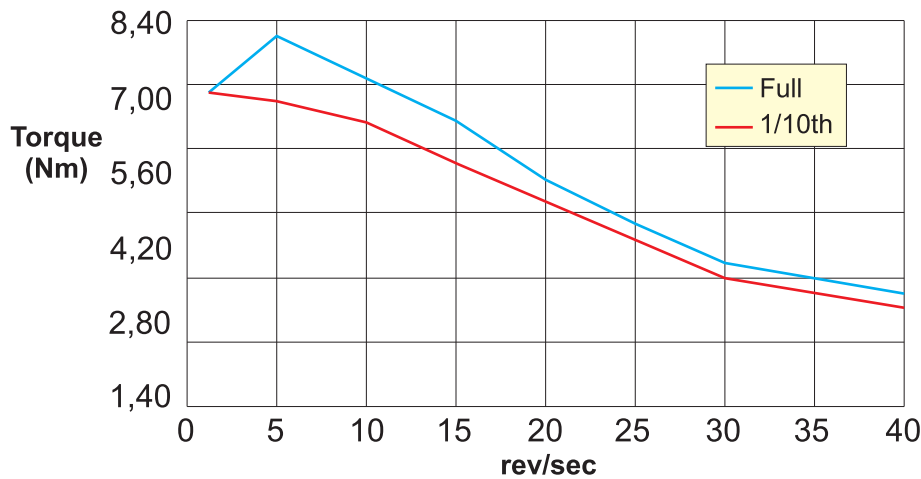
Classe de isolamento: Classe B (130 °C)

Diâmetro do eixo: 15,875mm

Peso: 5,40Kg

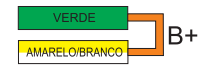
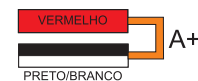


### CURVA DE TORQUE



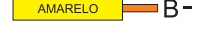
### Motor de Passo de 6Nm

#### LIGAÇÃO PARALELA



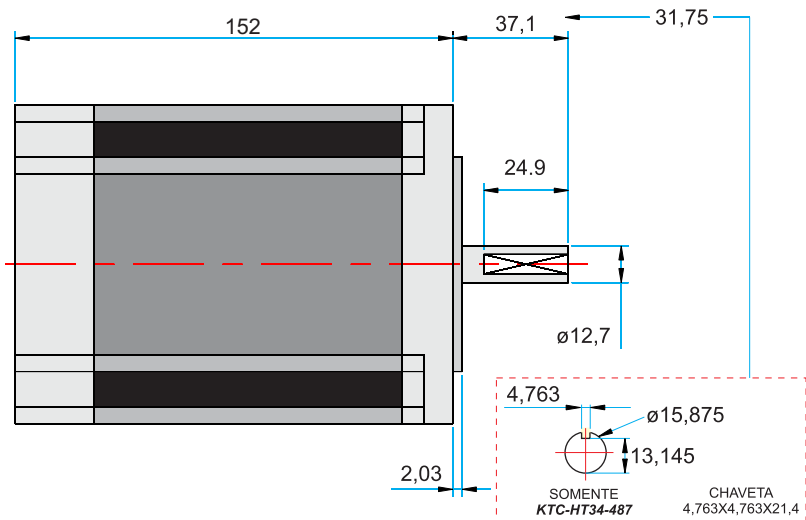
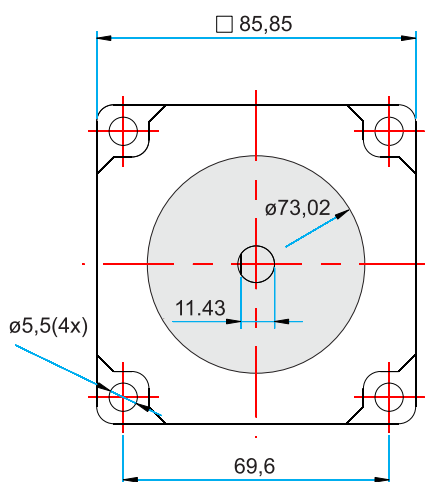
+VELOCIDADE  
-TORQUE

#### LIGAÇÃO SÉRIE



- VELOCIDADE  
+TORQUE

BYmartins



SOMENTE KTC-HT34-487 CHAVETA 4,763X4,763X21,4



Flange: 86,0mm

Passo em Angulo: 1,8°

**Holding Torque do motor: 12,7Nm (127kgf.cm)**

**Redução: 1:10**

Precisão: Folga máxima de 12 arc/min

Máximo Torque do Redutor: 70Nm

Eficiência do Redutor: 90%

Capacidade de Saída de Torque do Redutor: 713Kg.cm (Nominal)

Quantidade de Fios: 08

Ligações possíveis: Unipolar, Bipolar Serie e Bipolar Paralelo

Corrente Bipolar Serie: 4,50A/fase

Corrente Bipolar Paralelo: 9,00A/fase

Corrente Unipolar: 6,3A/fase

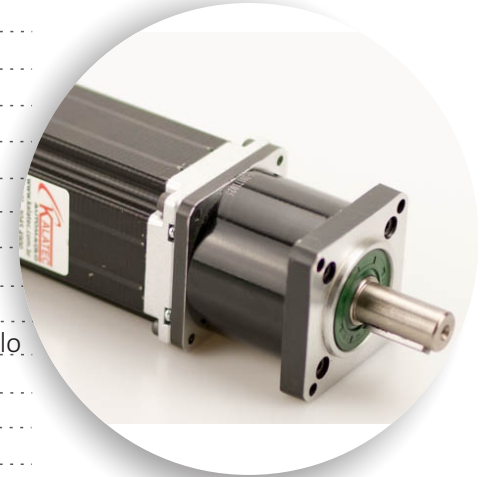
Inercia: 4400g.cm<sup>2</sup>

Temperatura de Operação: -10 a + 50 °C

Classe de isolamento: Classe B (130 °C)

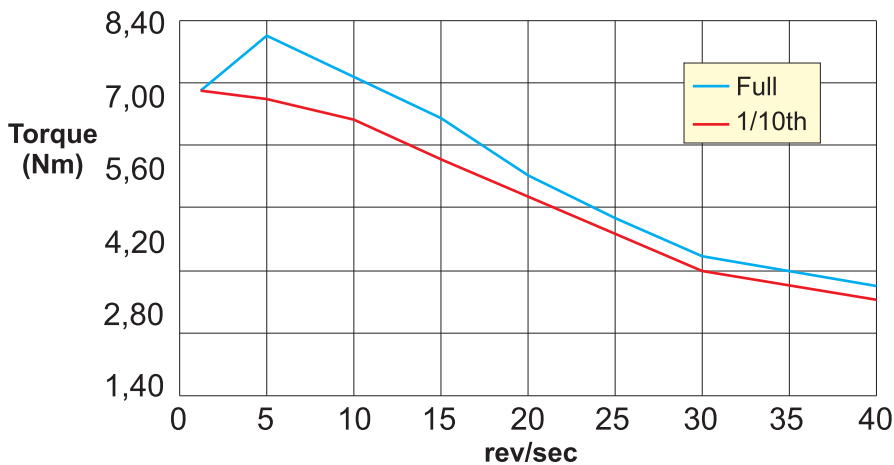
Diâmetro do eixo do redutor: 16mm com chaveta

Peso do conjunto: 9,1Kg

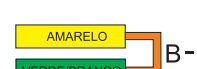
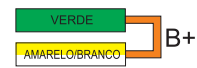


### Motor de Passo com Redutor

Curva de torque sem redutor



#### LIGAÇÃO PARALELA



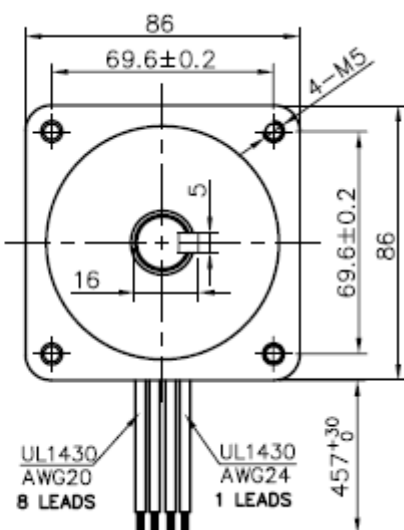
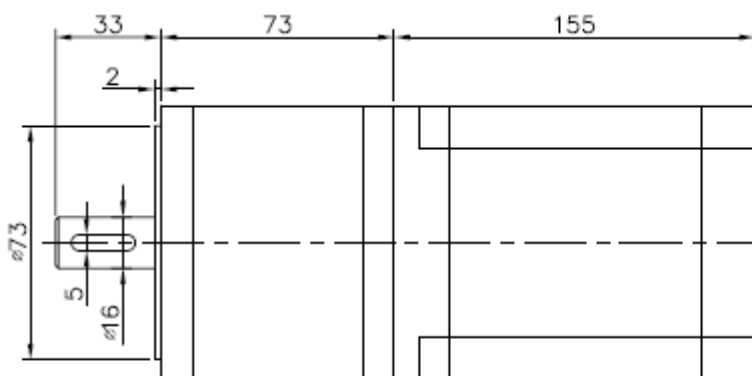
+VELOCIDADE  
-TORQUE

#### LIGAÇÃO SÉRIE



+VELOCIDADE  
-TORQUE

BYmartins





Flange: 86,0mm

Passo em Angulo: 1,8°

**Torque Estático Bipolar: 5,6Nm (56,0kgf.cm)**

Quantidade de Fios: 08

Ligações possíveis: Unipolar, Bipolar Serie e Bipolar Paralelo

Corrente Bipolar Serie: 3,25 A/fase

Corrente Bipolar Paralelo: 6,51 A/fase

Corrente Unipolar: 4,60 A/fase

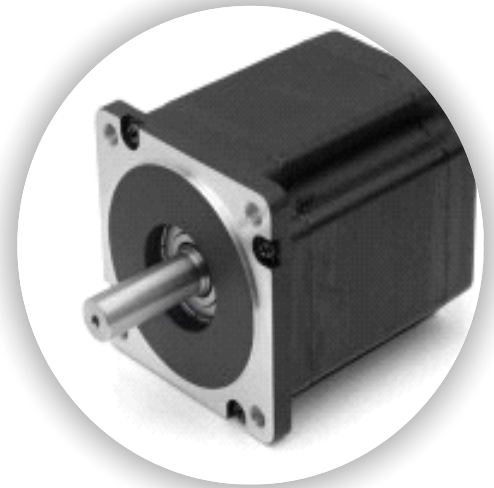
Inercia: 2700g.cm<sup>2</sup>

Temperatura de Operação: -20 a + 50 °C

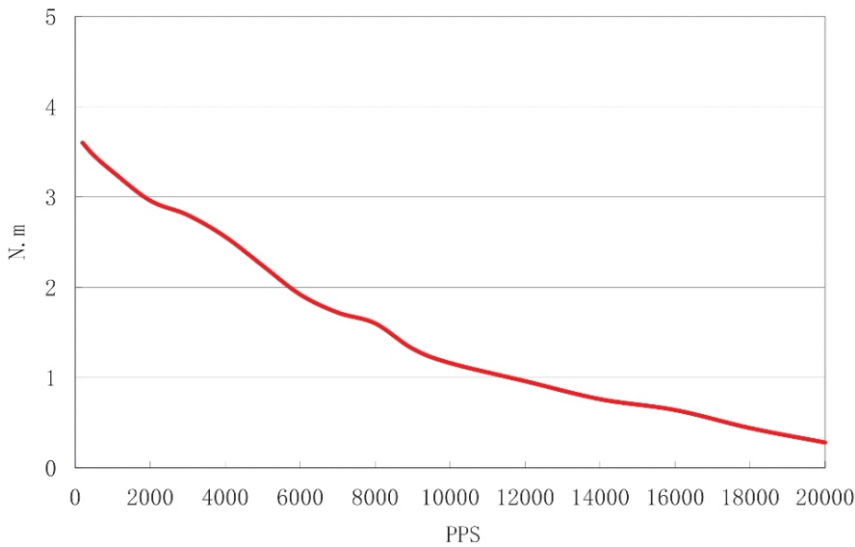
Classe de isolamento: Classe B (130 °C)

Diâmetro do eixo: 1/2" (12,70mm)

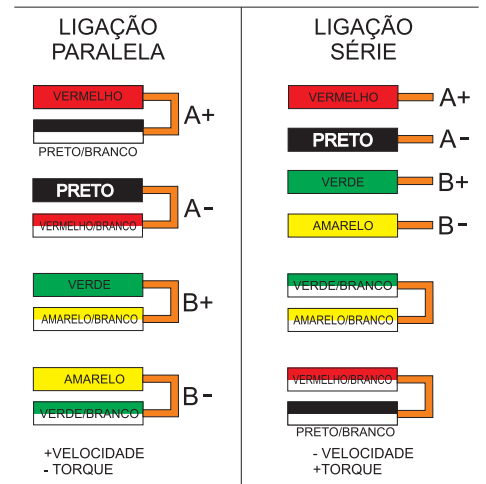
Peso: 3,0Kg



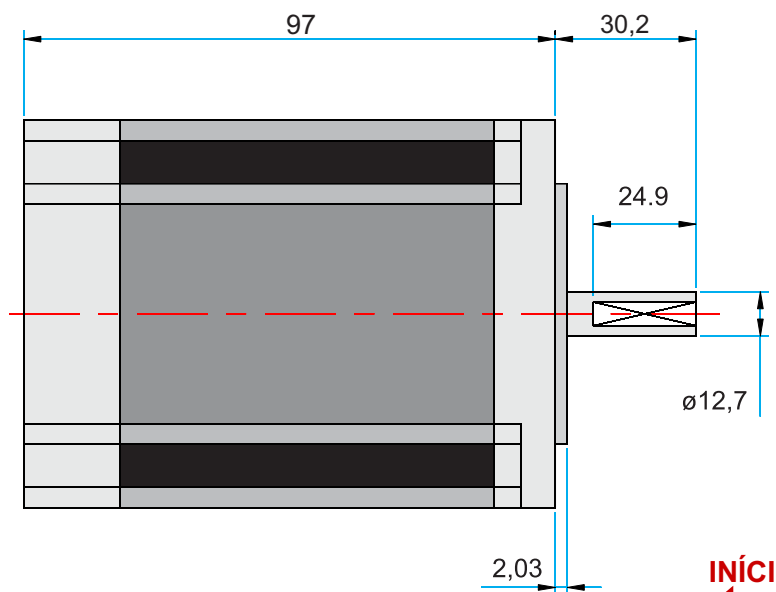
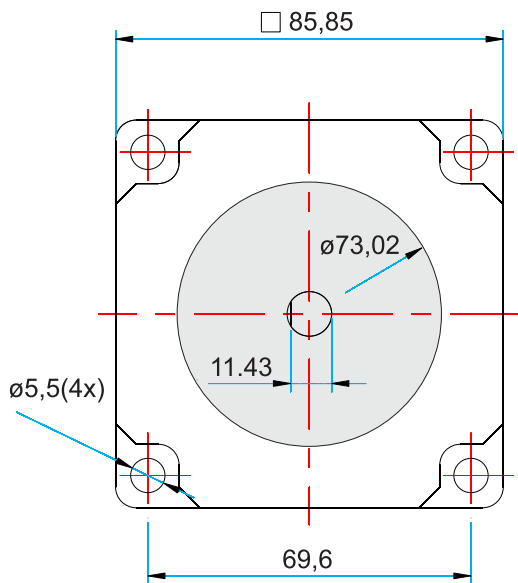
**CURVA DE TORQUE**



**Motor de Passo de 6Nm**



Bymartins



Flange: 86,0mm

Passo em Angulo: 1,8°

**Torque Estático Bipolar: 6,0Nm (60,0kgf.cm)**

Quantidade de Fios: 04

Comprimento do Fio: 1500mm

Corrente: 6,00A/fase

Inércia: 2700g.cm<sup>2</sup>

Temperatura de Operação: -10 a + 80 °C

Classe de isolamento: Classe B (130 °C)

Diâmetro do eixo: 1/2" (12,70mm)

Máxima carga axial no eixo: 920 gramas

Máxima carga radial no eixo: 450 gramas

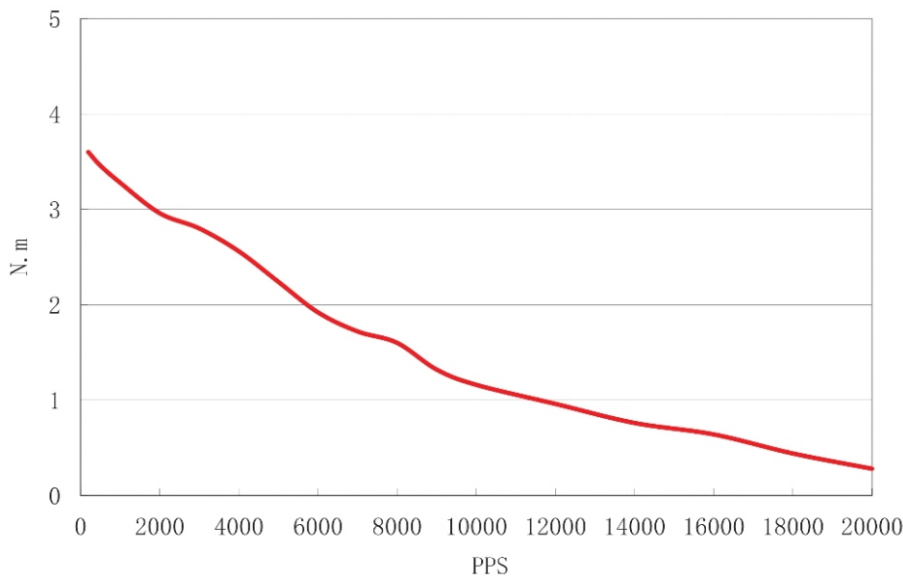
Peso: 3,900Kg

Proteção: IP65

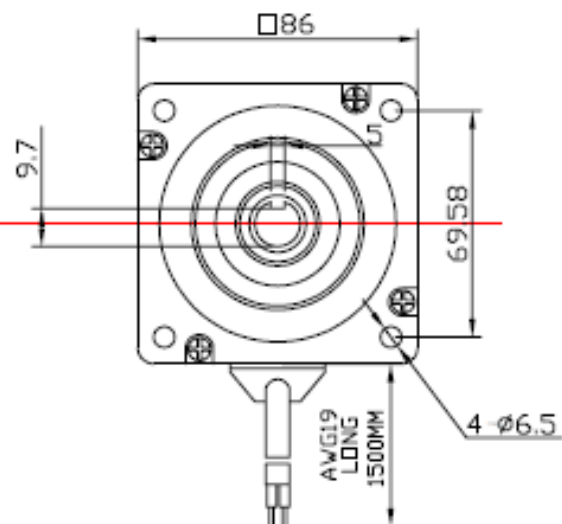
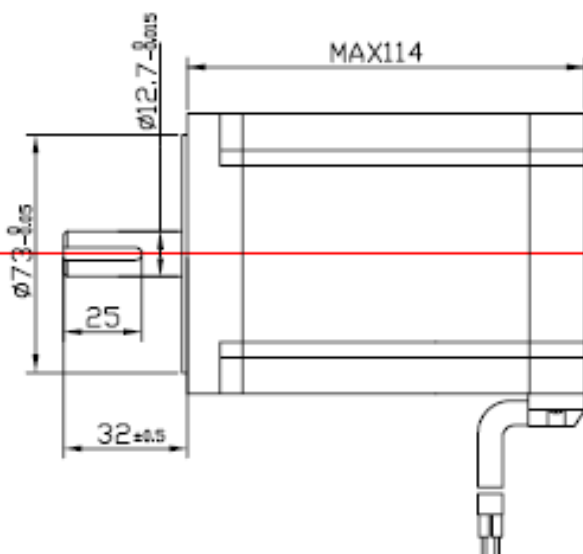
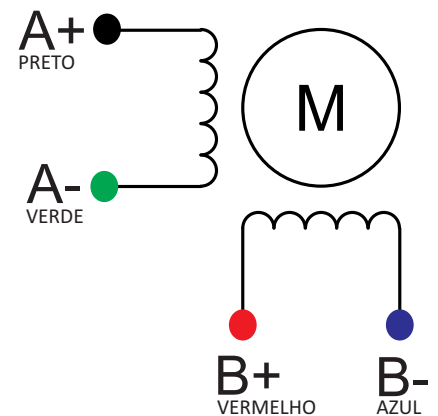


**Motor de Passo de 6Nm**

**CURVA DE TORQUE**



**Ligação**



Flange:86,0mm

Passo em Angulo:1,8°

**Torque Estático Bipolar:6,0Nm (60,0kgf.cm)**

**Redução:1:5**

Máxima folga axial:12 arc/minutos

Eficiência do Redutor:90%

Quantidade de Fios:08

Ligações possíveis:Unipolar, Bipolar Serie e Bipolar Paralelo

Corrente Bipolar Serie:3,25 A/fase

Corrente Bipolar Paralelo:6,50 A/fase

Corrente Unipolar:4,60 A/fase

Inércia:2.700g.cm<sup>2</sup>

Temperatura de Operação:-20 a + 50 °C

Classe de isolamento:Classe B (130 °C)

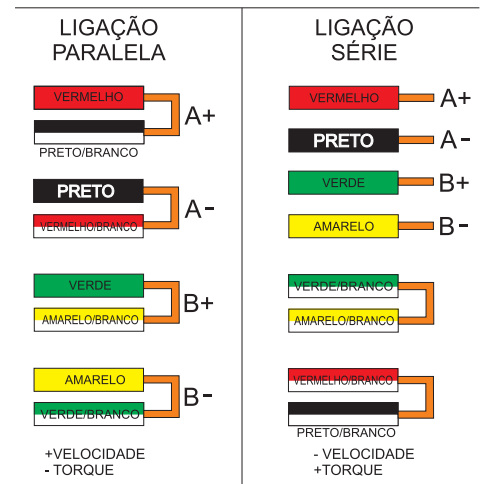
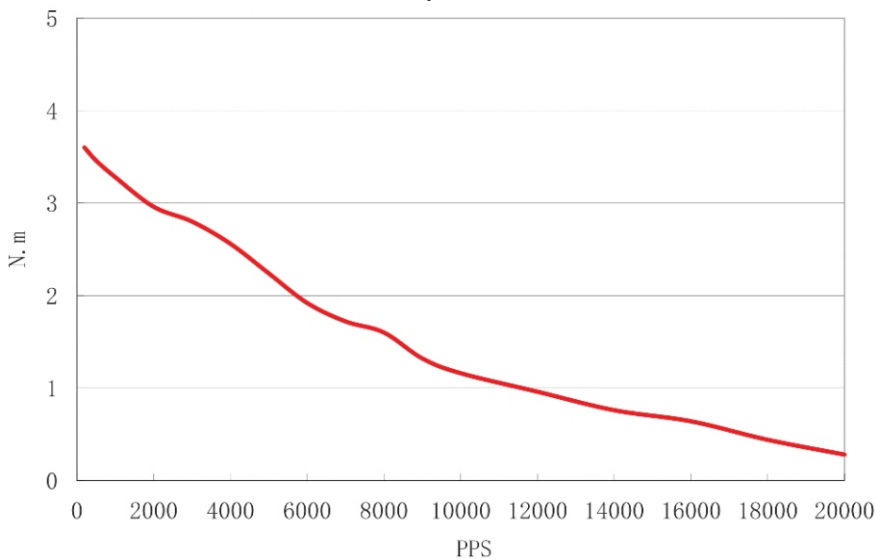
Diâmetro do eixo do redutor:16mm com chaveta.

Peso:4,2Kg

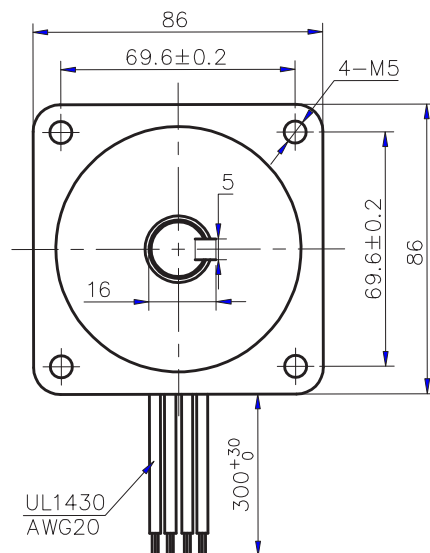
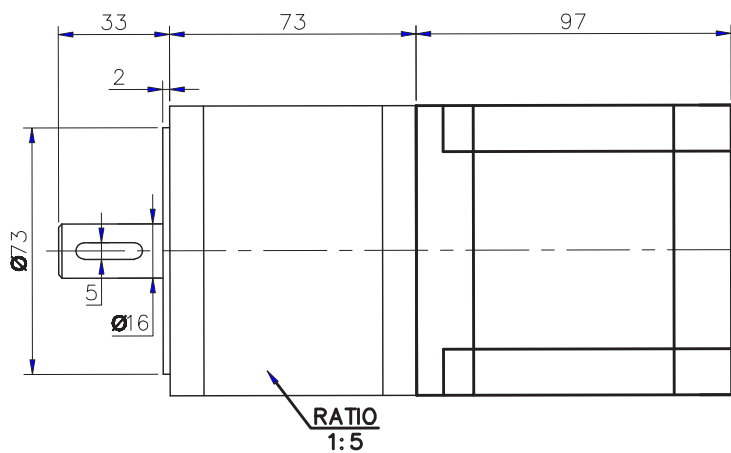


**Motor de Passo com Redutor**

**Curva de torque sem redutor**



BYmartins



Flange: 86,0mm

Passo em Angulo: 1,8°

**Torque Estático Bipolar: 8,2Nm (82,0kgf.cm)**

Quantidade de Fios: 08

Ligações possíveis: Unipolar, Bipolar Serie e Bipolar Paralelo

Corrente Bipolar Serie: 3,40 A/fase

Corrente Bipolar Paralelo: 6,80 A/fase

Corrente Unipolar: 4,80 A/fase

Inércia: 4000g.cm<sup>2</sup>

Temperatura de Operação: -20 a + 50 °C

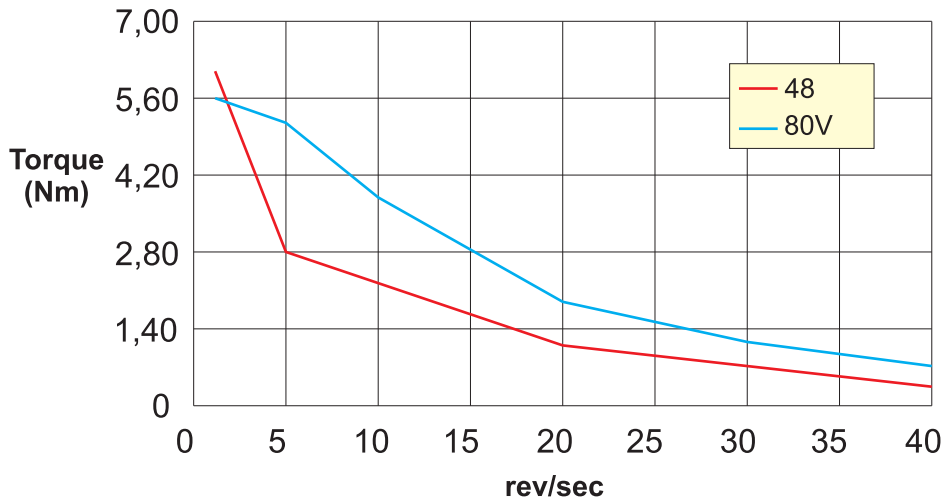
Classe de isolamento: Classe B (130 °C)

Diâmetro do eixo: 1/2" (12,70 mm)

Peso: 4,5Kg

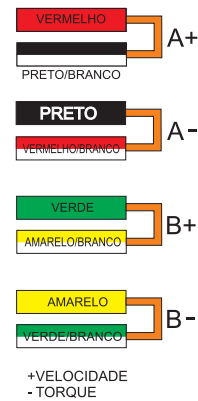


### Curva de torque

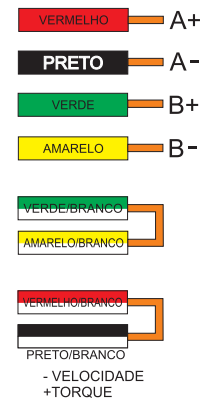


### Motor de Passo de 6Nm

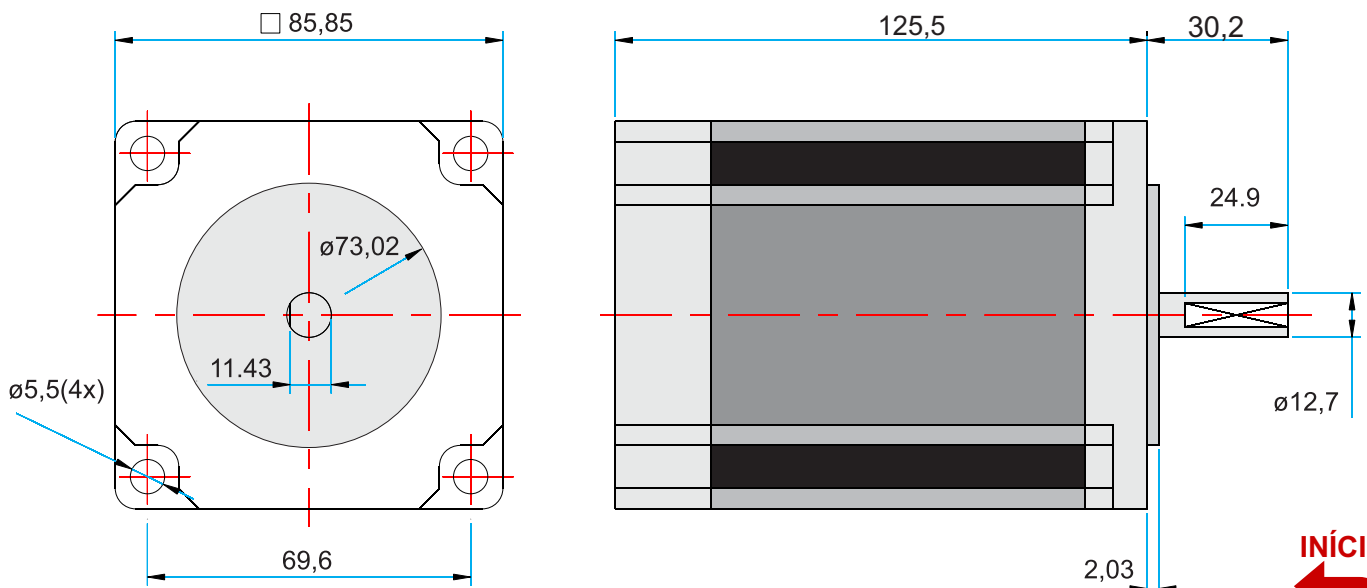
#### LIGAÇÃO PARALELA



#### LIGAÇÃO SÉRIE



BYmarins



Flange:86,0mm

Passo em Angulo:1,8°

**Torque Estático Bipolar:9,0Nm (90,0kgf.cm)**

**Redução:1:16**

Máxima folga axial:12 arc/minutos

Eficiência do Redutor:90%

Quantidade de Fios:08

Ligações possíveis:Unipolar, Bipolar Serie e Bipolar Paralelo

Corrente Bipolar Serie:3,40 A/fase

Corrente Bipolar Paralelo:6,80 A/fase

Corrente Unipolar:4,80 A/fase

Inércia:4000g.cm<sup>2</sup>

Temperatura de Operação:-20 a + 50 °C

Classe de isolamento:Classe B (130 °C)

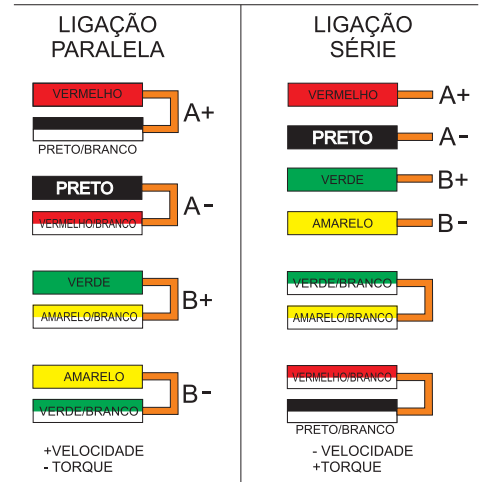
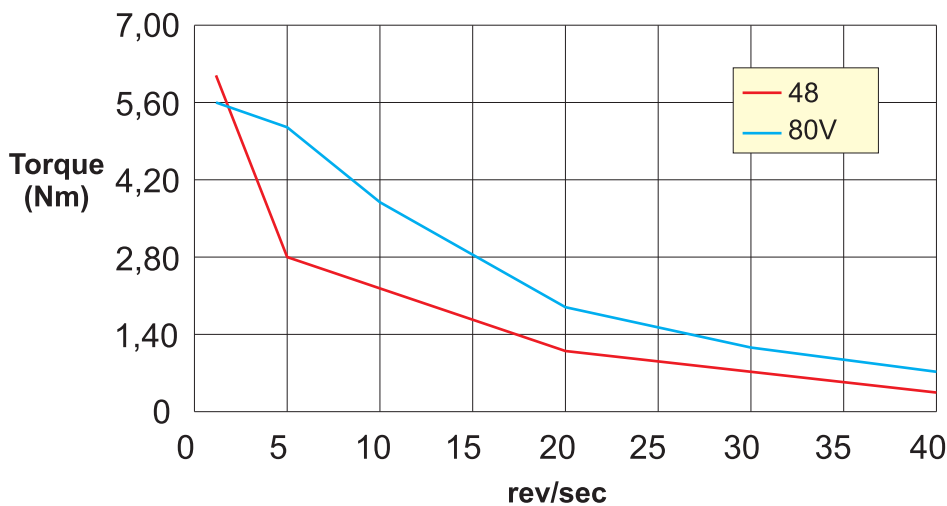
Diâmetro do eixo do redutor:16mm com chaveta.

Peso:5,9Kg

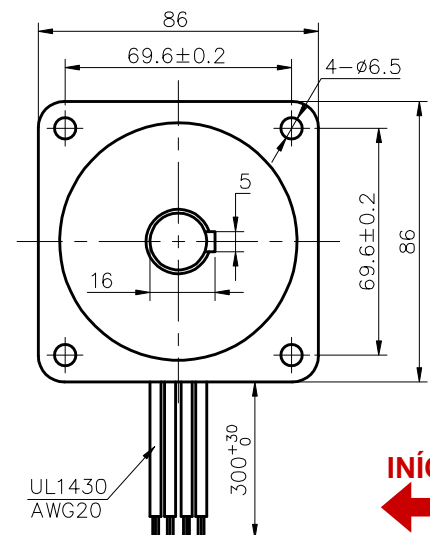
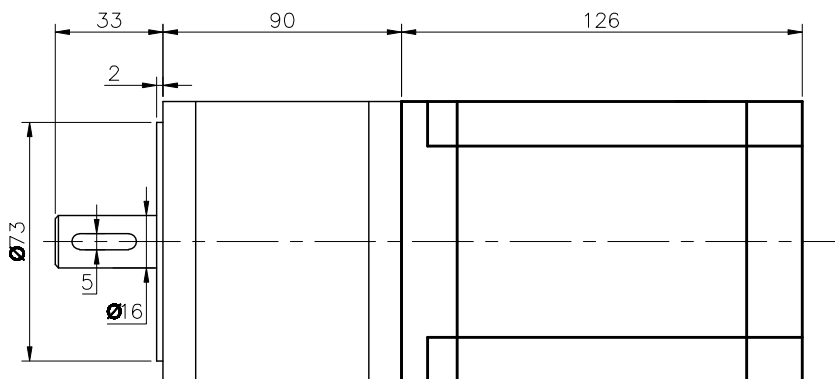


**Motor de Passo com Redutor**

**Curva de torque sem redutor**



BYmartins





## UNIDADES KALATEC

### Matriz Campinas-SP

Fone: (19) 3045-4900  
kalatec@kalatec.com.br

### Filial São Paulo-SP

Fone: (11) 5514-7680  
sp@kalatec.com.br

### Filial Joinville-SC

Fone: (47) 3425-0042  
recepcaojoinville@kalatec.com.br

### Filial Belo Horizonte-MG

Fone: (31) 4042-0584  
vendasmg@kalatec.com.br

[Fazer cotação](#)

