

PME3100 - MECÂNICA I

3ª LISTA DE EXERCÍCIOS - DINÂMICA

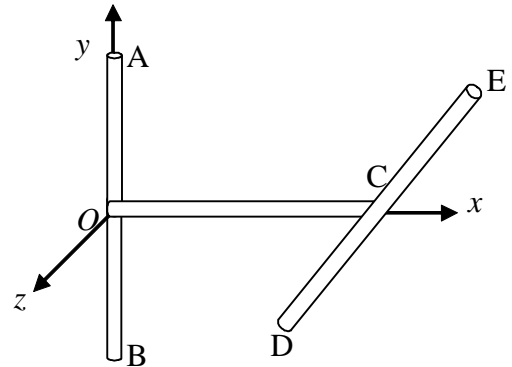
LISTA DE EXERCÍCIOS COMPLEMENTARES AO LIVRO TEXTO (FRANÇA, MATSUMURA)

1) Três barras uniformes de massa m são soldadas conforme mostra a figura. Determinar: os momentos e produtos de inércia em relação aos eixos $Oxyz$. Desprezar as dimensões da seção transversal das barras. Dados: $AO=OB=CD=CE=a/2$; $OC=a$

Resposta:

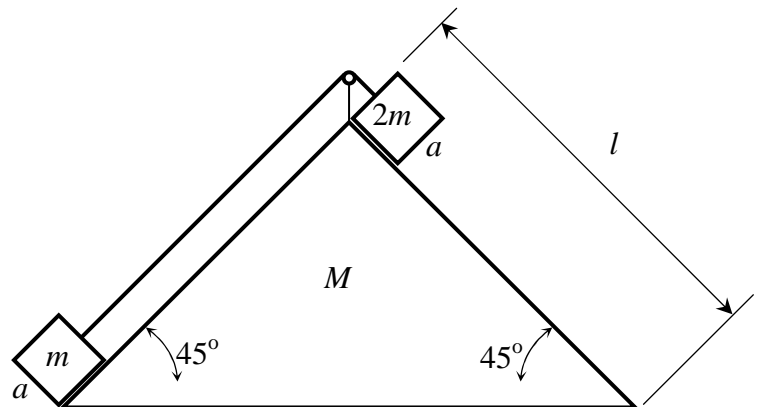
$$J_x = \frac{ma^2}{6} \quad J_y = \frac{17ma^2}{12} \quad J_z = \frac{17ma^2}{12}$$

$$J_{xy} = J_{xz} = J_{yz} = 0$$

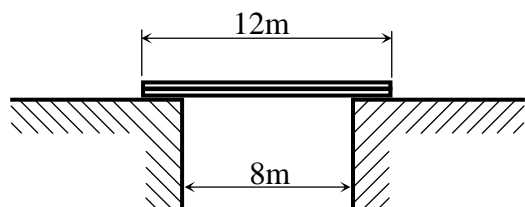


2) A figura indica dois cubos, de massa m e $2m$ e aresta a , apoiados no prisma de massa M . Determinar o deslocamento do prisma quando o cubo de massa $2m$ atingir o plano horizontal. Desprezar o atrito entre o prisma e o solo. O fio é inextensível e de massa desprezível.

Resposta: $x = \frac{3m\sqrt{2}(a-l)}{2(3m+M)}$



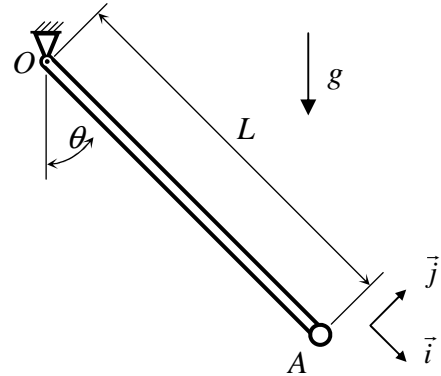
3) Um homem de 80 kg precisa atravessar um fosso de 8 m de largura e, para isso, dispõe de pranchas de 12 m de comprimento e massa de 20 kg cada uma. Entretanto, as bordas do fosso são lisas (sem atrito) e não há meio de calçar as pranchas. Sabendo que estas não escorregam entre si, qual o número mínimo de pranchas que ele deve empilhar para conseguir atravessar o fosso andando sobre a pilha?



Resposta: 8

4) A barra homogênea OA de comprimento L e peso mg , articulada em O , tem em sua extremidade um peso concentrado $2mg$. O conjunto parte do repouso na posição horizontal. Pede-se:

- O baricentro G e o momento de inércia do conjunto em relação a O .
- A velocidade angular e a aceleração angular em função de θ .
- A aceleração do baricentro do conjunto.
- As componentes da reação na articulação O .

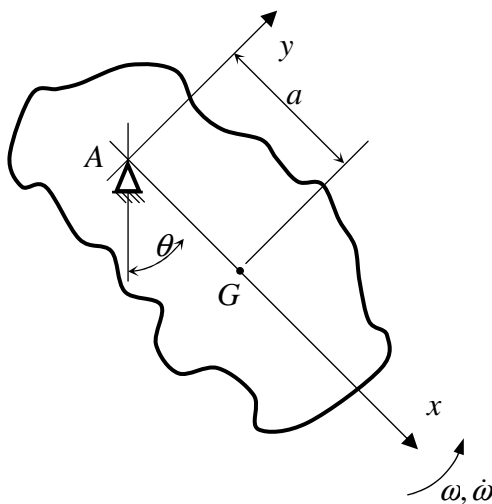


Respostas:

a) $OG = \frac{5L}{6}$; $J_o = \frac{7}{3}mL^2$ b) $\omega^2 = \frac{15g}{7L} \cos\theta$; $\dot{\omega} = -\frac{15g}{14L} \sin\theta$ d)

$R_x = -\frac{117}{14}mg \cos\theta$; $R_y = \frac{9}{28}mg \sin\theta$

5) O pêndulo composto da figura tem massa m , velocidade angular ω e aceleração angular $\dot{\omega}$ conhecidas. O seu centro de gravidade G está localizado a uma distância a da articulação A . Pede-se determinar as reações na articulação, para uma posição genérica θ .



Respostas:

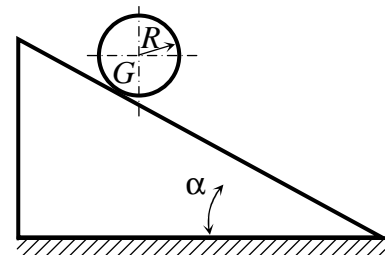
$R_x = -m(\omega^2 a + g \cos\theta)\vec{i}$

$R_y = m(\dot{\omega} a + g \sin\theta)\vec{j}$

6) Um cilindro de massa m e raio R desce um plano inclinado de um ângulo α em relação à horizontal. Dados o coeficiente de atrito μ entre o cilindro e o plano e o momento de inércia

$J_{z_G} = \frac{1}{2}mR^2$ do cilindro, pede-se:

- A aceleração do baricentro e a aceleração angular do cilindro, supondo que não haja escorregamento.
- Idem, supondo que haja escorregamento.
- Determinar o ângulo α que delimita as condições dos itens (a) e (b).



Respostas:

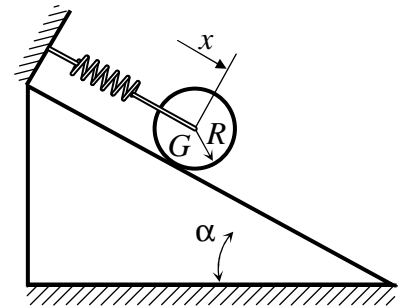
a) $a_G = \frac{2}{3} g \operatorname{sen} \alpha$ $\dot{\omega} = \frac{2g \operatorname{sen} \alpha}{3R}$

b) $a_G = g(\operatorname{sen} \alpha - \mu \cos \alpha)$; $\dot{\omega} = \frac{2\mu g \cos \alpha}{R}$

c) $\tan \alpha = 3\mu$

7) Um disco de massa M e raio R tem seu centro G ligado a uma mola de constante k . O sistema é solto do repouso, na posição $x = 0$, para a qual a força da mola é nula, sobre um plano inclinado que faz um ângulo α com a horizontal. Não há escorregamento entre o disco e o plano. Pede-se

- A aceleração do centro G do disco em função da distância percorrida x .
- A força tangencial no ponto de contato entre o disco e o plano, em função de x .
- A distância x percorrida até que a força tangencial se anule.
- Explicar o que ocorre a partir do instante considerado no item (c).



Respostas:

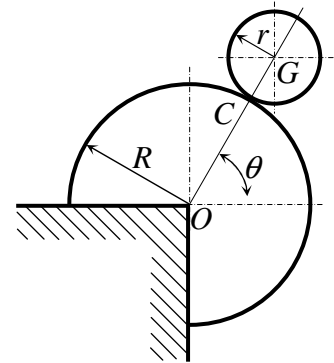
a) $a_G = \frac{2}{3M} (M g \operatorname{sen} \alpha - kx)$

b) $F = \frac{1}{3} (M g \operatorname{sen} \alpha - kx)$

c) $x = \frac{M g \operatorname{sen} \alpha}{k}$

8) Um cilindro homogêneo de raio r e peso mg rola sem escorregar sobre uma superfície cilíndrica fixa de raio R . No instante $t = 0$ o cilindro é abandonado do repouso na posição definida pelo ângulo θ_0 . Pede-se:

- A velocidade angular do cilindro em função de θ .
- A componente normal da reação sobre o cilindro em função de θ .
- O valor de θ para o qual o cilindro abandona a superfície fixa.



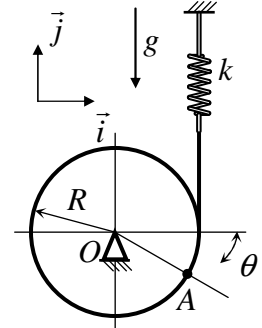
Resp.: a) $\omega^2 = \frac{4g(R+r)}{3r^2} (\operatorname{sen} \theta_0 - \operatorname{sen} \theta)$

b) $N = \frac{mg}{3} (7 \operatorname{sen} \theta - 4 \operatorname{sen} \theta_0)$

c) $\operatorname{sen} \theta = \frac{4}{7} \operatorname{sen} \theta_0$

9) Uma massa concentrada m está presa ao disco de raio R e massa m , no ponto A , conforme mostrado na figura. O disco, por sua vez, está ligado a uma mola de constante k através de um fio que se enrola no disco. O conjunto parte do repouso da posição $\theta = 0$, sendo nula a força da mola, nesta posição. Considerando $\theta \geq 0$, pede-se:

- A velocidade angular ω e a aceleração angular $\dot{\omega}$ do conjunto em função de θ .
- A aceleração do baricentro do conjunto G , em função de ω , $\dot{\omega}$ e θ .
- As componentes da força reativa na articulação O , nas direções \vec{i} e \vec{j} , em função de ω , $\dot{\omega}$, e θ .



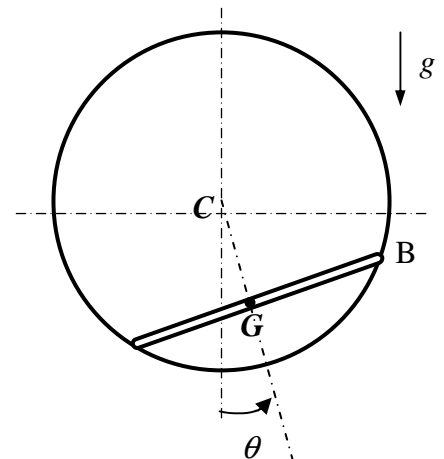
Resp.: a) $\omega^2 = -\frac{2k}{3m}\theta^2 + \frac{4g}{3R}\text{sen}\theta$; $\dot{\omega} = -\frac{2k}{3m}\theta + \frac{2g}{3R}\text{cos}\theta$

b) $\vec{a}_B = \left(-\dot{\omega}\frac{R}{2}\text{sen}\theta - \omega^2\frac{R}{2}\text{cos}\theta\right)\vec{i} + \left(-\dot{\omega}\frac{R}{2}\text{cos}\theta + \omega^2\frac{R}{2}\text{sen}\theta\right)\vec{j}$

c) $X_o = -\dot{\omega}mR\text{sen}\theta - \omega^2mR\text{cos}\theta$ $Y_o = 2mg - kR\theta - \dot{\omega}mR\text{cos}\theta + \omega^2mR\text{sen}\theta$

10) A barra AB é homogênea, possui comprimento $R\sqrt{2}$ e peso mg . A barra escorrega sem atrito no interior da circunferência vertical fixa de centro C e raio R a partir do repouso na posição definida por $\Theta = 45^\circ$. Dado $J_G = mR^2/6$, pede-se determinar:

- A energia cinética da barra em função de Θ ;
- A velocidade angular ω em função de Θ ;
- As reações em A e B para $\Theta = 45^\circ$;
- As reações em A e B para $\Theta = 0^\circ$.

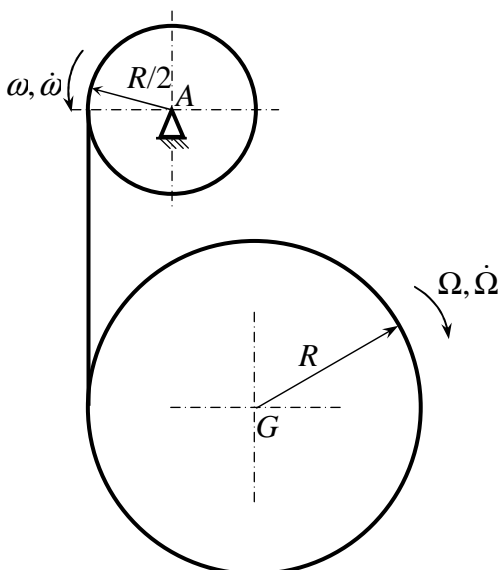


Resp:

b) $\omega^2 = \frac{3\sqrt{2}g}{2R}(\text{cos}\theta - \frac{\sqrt{2}}{2})$ c) $N_A = \frac{5}{8}mg$; $N_B = \frac{3}{8}mg$

d) $N_A = N_B = \frac{5\sqrt{2}-3}{4}mg$

11) O disco homogêneo A de massa m e raio $R/2$ está conectado ao disco G de massa m e raio R por meio de um cabo enrolado nos dois discos. Não ocorre escorregamento entre o cabo e os discos. Supondo que o sistema parte do repouso, pede-se determinar as acelerações angulares dos discos, a aceleração do ponto G e a tração no fio.



Respostas:

$\dot{\omega} = \frac{4g}{5R}$

$a_G = \frac{4}{5}g$

$\dot{\Omega} = \frac{2g}{5R}$

$T = \frac{mg}{5}$

12) No dispositivo da figura, o carrinho movimenta-se para a direita com aceleração \vec{a} constante. A placa quadrada homogênea de lado c e massa m está articulada em A . Usando o sistema de coordenadas (x, y, z) solidário à placa, pede-se:

- Calcular J_{Gz} e J_{Az} .
- Determinar $\vec{\alpha}$ em função de J_{Az} .
- Determinar as reações na articulação em função de α , $\dot{\alpha}$, $\ddot{\alpha}$ e demais dados.

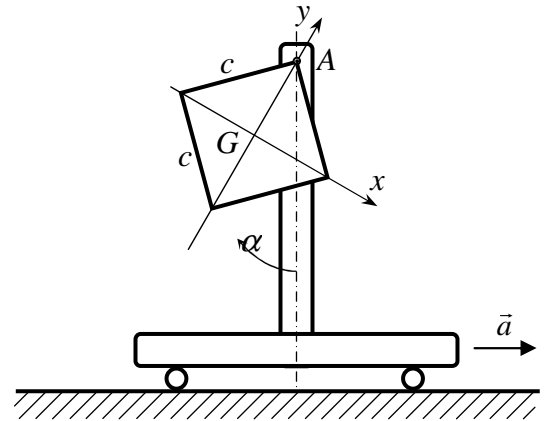
Respostas:

a) $J_{Gz} = \frac{1}{6} mc^2$; $J_{Az} = \frac{2}{3} mc^2$

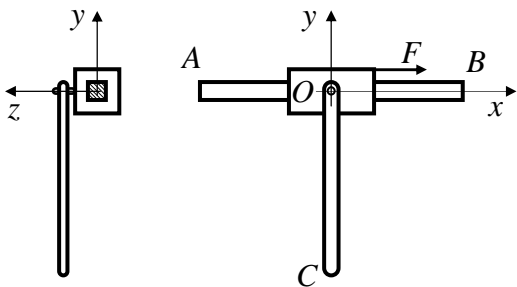
b) $\ddot{\alpha} = \frac{mc\sqrt{2}}{2J_{Az}} (a \cos \alpha - g \sin \alpha)$

c) $R_x = m \left(a \cos \alpha - \ddot{\alpha} c \frac{\sqrt{2}}{2} - g \sin \alpha \right)$;

$R_y = m \left(a \sin \alpha + \ddot{\alpha}^2 c \frac{\sqrt{2}}{2} + g \cos \alpha \right)$



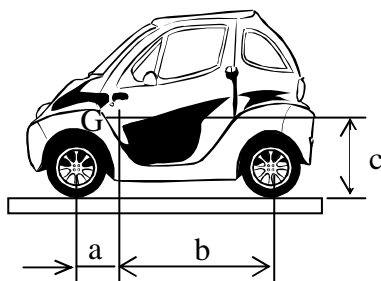
13) O anel de seção retangular e massa m pode deslizar sem atrito sobre a guia horizontal AB . A barra homogênea OC , de comprimento L e massa m é articulada sem atrito ao anel por meio de um pino horizontal em O . É aplicada ao anel uma força F horizontal. Sabendo que o sistema parte do repouso, com a barra pendente na vertical, pede-se determinar, para o instante inicial, a aceleração angular da barra, a aceleração do anel e a reação da articulação sobre a barra em O .



Respostas: $\dot{\omega} = -\frac{6F}{5mL} \vec{k}$

$\vec{a}_o = \frac{4F}{5m} \vec{i}$

$\vec{R} = \frac{F}{5} \vec{i} + mg \vec{j}$



14) A figura mostra a vista lateral de um automóvel de massa m . O coeficiente de atrito dinâmico entre os pneus e o solo é μ . Pede-se: (a) supondo tração nas rodas traseiras, determine as reações normais do solo nos pares de rodas dianteiro e traseiro, bem como a máxima aceleração do veículo para que não haja derrapagem; (b) repita o item (a) supondo apenas tração dianteira; (c) repita o item (a) para o caso de tração nas quatro rodas. Desconsiderar efeitos de atrito nas rodas

não tracionadas.

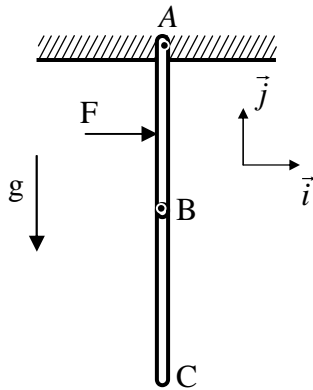
Resp.:

a) $N_D = mg \frac{(b - \mu c)}{(a + b - \mu c)}$ $N_T = \frac{mga}{(a + b - \mu c)}$ $a_x = \frac{\mu ga}{(a + b - \mu c)}$

b) $N_D = \frac{bmg}{(a + b + \mu c)}$ $N_T = \frac{mg(a + \mu c)}{(a + b + \mu c)}$ $a_x = \frac{\mu gb}{(a + b + \mu c)}$

c) $N_D = \frac{(b - \mu c)mg}{(a + b)}$ $N_T = \frac{(a + \mu c)mg}{(a + b)}$ $a_x = \mu g$

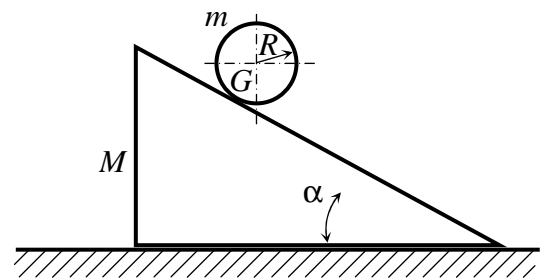
15) Duas barras idênticas, articuladas em A e B, cada uma com massa m e comprimento L estão inicialmente na vertical. Uma força F é aplicada no centro da barra superior AB. Sabe-se que o momento de inércia da barra



em relação ao seu baricentro é dado por $J_{Gz} = \frac{mL^2}{12}$. Nestas condições, pedem-se as acelerações angulares das barras e a força horizontal no pino que une as barras AB e BC.

Resp: $\vec{\alpha}_{AB} = \frac{6F}{7mL} \vec{k}$ $H_B = -\frac{3}{14} F \vec{i}$
 $\vec{\alpha}_{BC} = -\frac{9F}{7mL} \vec{k}$

16) Um disco homogêneo, de massa m e raio r , rola sem escorregar sobre o prisma de massa M , que forma um ângulo α com o plano horizontal, como mostra a figura. Supondo que não existe atrito entre o prisma e o plano horizontal em que o prisma se apóia, determinar a aceleração do prisma e a força normal que o disco exerce sobre o prisma.



17) Um sistema possível para frear o movimento de rotação de uma nave espacial de raio R consiste em colocar duas pequenas massas m nas extremidades de dois fios de comprimento L . Inicialmente as massas giram com todo o corpo da nave, conforme a figura A. No instante em que as massas alcançam sua máxima distância e seus fios estão radialmente para fora, conforme a figura B, os fios são soltos. Qual valor de L fará que a nave anule sua velocidade angular? Qual o valor da velocidade v de cada massa no instante em que os fios são soltos? Dados: m , R , ω e J_{Gz} (momento de inércia da nave em relação ao eixo Gz , perpendicular à figura).

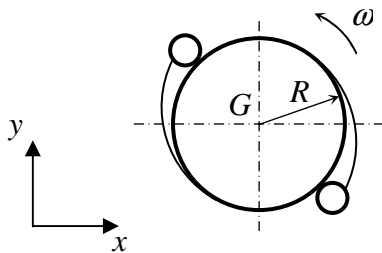


Figura A

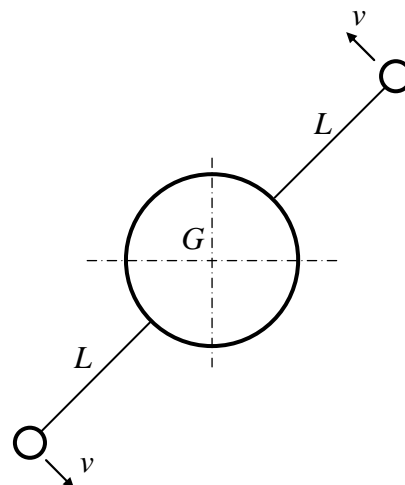


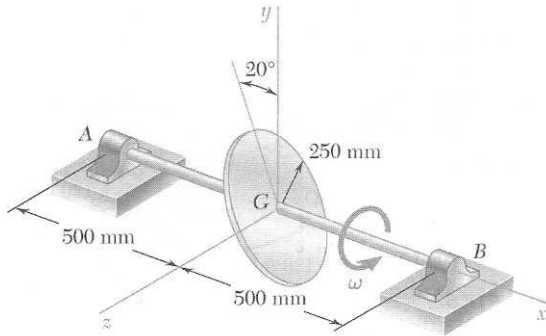
Figura B

Resposta:

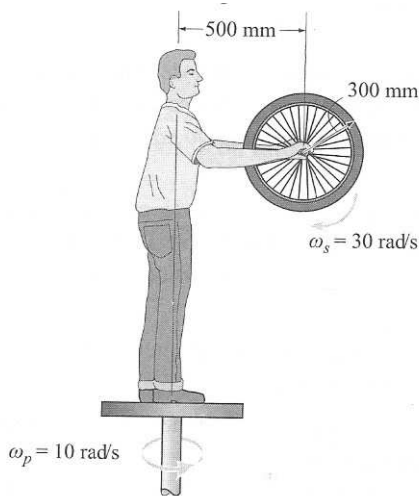
$$L = \omega \sqrt{R^2 + \frac{J_{Gz}}{2m}} - R$$

$$v = \omega \sqrt{R^2 + \frac{J_{Gz}}{2m}}$$

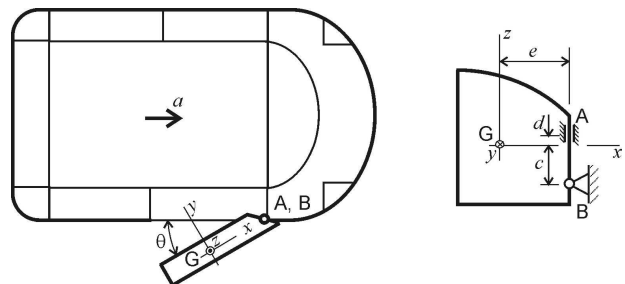
- 18) Um disco homogêneo de 4 kg está montado sobre o eixo horizontal AB . O plano do disco faz um ângulo de 20° com o plano yz , como mostra a figura. Sabendo que o eixo gira com velocidade angular constante ω de 10 rad/s de intensidade, determine as reações dinâmicas nos pontos A e B .



- 19) Um homem está parado de pé sobre uma mesa giratória que gira em torno de um eixo vertical com uma velocidade angular constante = 10 rad/s. Se a roda que ele segura gira com velocidade angular constante $\omega_s = 30$ rad/s, determine a intensidade do momento que ele tem de exercer sobre a roda para segurá-la na posição mostrada. Considere a roda como um aro circular fino (anel) tendo uma massa de 3 kg e um raio médio de 300 mm.



- 20) Um automóvel está com a porta do passageiro aberta, e começa a se movimentar com aceleração a , conforme mostrado na figura. Essa porta tem centro de massa G e está montada na carroceria do carro através de uma articulação em B e um anel de eixo paralelo a Gz em A . O sistema de coordenadas (G, x, y, z) está fixo à porta, e são dados a massa M e os momentos e produtos de inércia dessa porta em relação aos eixos do sistema. No instante em que

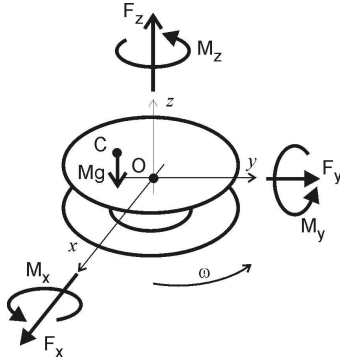


a porta está na posição θ , ela tem rotação $\vec{\omega}$ e aceleração rotacional $\vec{\dot{\omega}}$. Pede-se, em função dos dados e usando o sistema (G, x, y, z) :

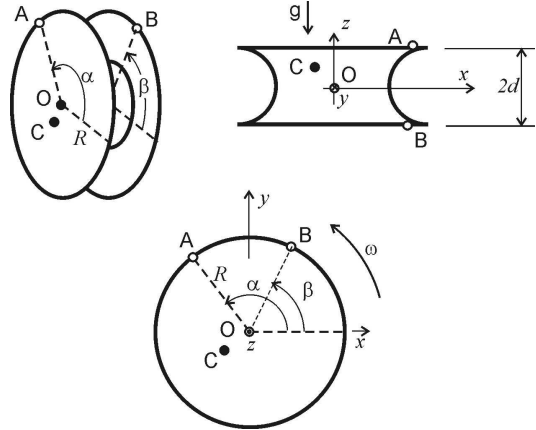
- (a) obtenha as expressões de $\vec{\omega}$ e $\vec{\dot{\omega}}$ em função de θ ;

(b) determine os esforços em A e B, em função de $\alpha, \theta, \omega, \dot{\omega}$.

- 21) Uma roda de largura $2d$ e raio R , está desbalanceada, com seu centro de massa C situado fora do seu eixo de rotação Oz . Essa roda é colocada em uma máquina de balancear que faz a roda girar em torno do seu eixo geométrico Oz e, através de células de carga, mede as forças F_x, F_y, F_z e os momentos M_{Ox}, M_{Oy}, M_{Oz} reativos que aparecem devido à rotação $\bar{\omega}$ em torno de Oz . É dada a aceleração da gravidade g na direção de Oz , vertical. Usando as coordenadas (O, x, y, z) , obtenha as expressões da massa M , das coordenadas x_C, y_C do ponto C , do momento de inércia I_{Oz} e dos produtos de inércia J_{Oxy} e J_{Oxz} da roda, em função daqueles esforços medidos, de $\bar{\omega}$, de $\dot{\bar{\omega}}$ e dos demais dados do problema.

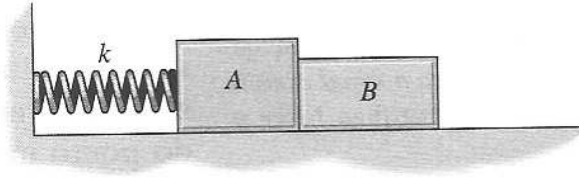


- 22) Uma roda de largura $2d$ e raio R , está desbalanceada, com seu centro de massa C situado fora do seu eixo de rotação Oz . Essa roda é colocada em uma máquina de balancear, que faz a roda girar em torno do seu eixo geométrico Oz vertical e, através de células de carga, mede as forças e os momentos reativos que aparecem devido à rotação $\bar{\omega}$ em torno de Oz . Usando um sistema de coordenadas (O, x, y, z) fixo à roda, esses esforços reativos permitem obter a massa M , as coordenadas x_C e y_C , o momento de inércia I_{Oz} e os produtos de inércia I_{Oxz} e I_{Oyz} da roda desbalanceada, aqui considerados dados. Para fazer o balanceamento, serão acrescentadas duas massas m_A e m_B na periferia da roda, nas posições definidas pelos ângulos α e β , conforme a figura. É dada a aceleração da gravidade. Usando as coordenadas dadas, determine os ângulos α e β , e os valores m_A e m_B das massas a serem acrescentadas na periferia da roda para fazer o balanceamento, ou seja, para que todos os esforços dinâmicos nos mancais sejam nulos quando a roda estiver girando com rotação $\bar{\omega}$ constante em torno de Oz , em função dos dados do problema.



Exercícios - Dinâmica do Ponto

(DP.1) O bloco A tem massa m_A e está preso a uma mola não deformada de rigidez k e comprimento ℓ_0 . Se o bloco B de massa m_B é pressionado contra A e a mola se deforma uma distância d , determine a distância que ambos os blocos deslizam sobre a superfície lisa antes de se separarem. Qual é a velocidade no momento da separação?



comprimento ℓ_0 . Se o bloco B de massa m_B é pressionado contra A e a mola se deforma uma distância d , determine a distância que ambos os blocos deslizam sobre a superfície lisa antes de se separarem. Qual é a velocidade no momento da separação?

(DP.2) Um piloto vai fazer uma manobra acrobática com um automóvel dentro de um túnel, fazendo uma espécie de “loop longitudinal”. Ele vai entrar no túnel em ângulo, subir pela parede, alcançar o teto e descer pelo outro lado, percorrendo uma trajetória helicoidal de passo constante como esquematizado na figura 1 abaixo.

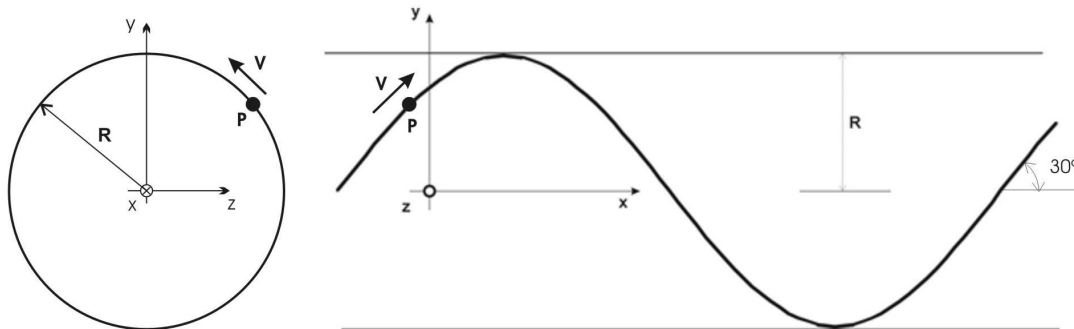


Figura 1

O carro tem massa de 1200 kg, e as dimensões da seção do túnel cilíndrico estão indicadas na figura 2.

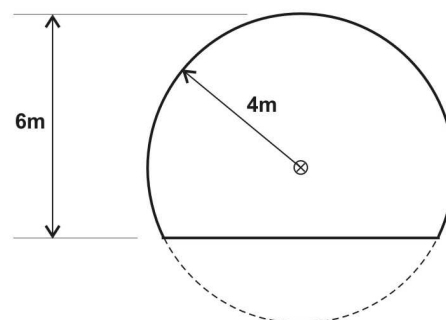


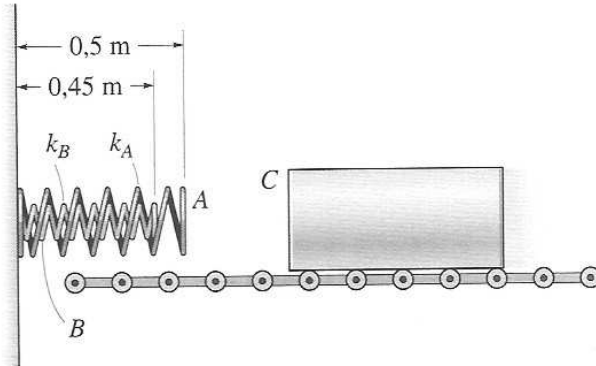
Figura 2

Considere o automóvel como um ponto material, despreze a dissipação de energia e suponha que o piloto não vai acelerar nem frear o carro durante a manobra.

Admitindo que o piloto inicie a manobra avançando com um ângulo de 30° em relação ao eixo do túnel, faça um cálculo aproximado dos seguintes valores:

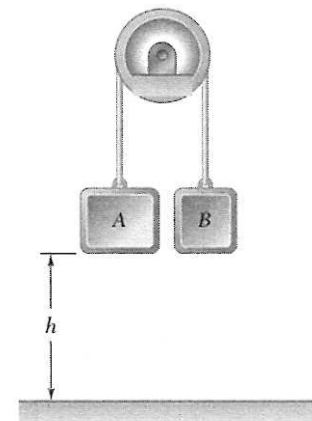
- a velocidade mínima que o carro deve ter ao iniciar a manobra (começar a subir a parede do túnel);
- o comprimento mínimo do túnel necessário para completar a manobra;
- o tempo gasto para realizar a manobra.

(DP.3) O lingote de aço de 1800 kg transportado a uma velocidade $v = 0,5 \text{ m/s}$ atinge um conjunto de molas. Se a rigidez da mola externa é $k_A = 5 \text{ kN/m}$, determine a rigidez que a outra mola deve ter para que o lingote pare no momento em que sua face C estiver a 0,3 m da parede.



(DP.4) O bloco A de 10 kg e o bloco B de 4 kg estão ambos a uma altura $h = 0,5 \text{ m}$ acima do chão, quando o sistema é liberado do repouso. Depois que A bate no chão sem ricochetejar, observa-se que B alcança uma altura máxima de 0,18 m. Determine:

- (10 pontos) a velocidade de A exatamente antes do impacto, e
- (10 pontos) a quantidade de energia dissipada pelo atrito de eixo na roldana.



(DP.5) O carro A, com 1800 kg de massa, e o carro B, com 1700 kg de massa, estão em repouso sobre um vagão com 20 Mg de massa que também se encontra em repouso. Os carros A e B então aceleram e rapidamente atingem velocidades constantes em relação ao vagão de 2,35 m/s e 1,175 m/s, respectivamente, para depois desacelerar até pararem totalmente na extremidade oposta do vagão. Desprezando o atrito e a resistência ao rolamento, determine a velocidade do vagão quando os carros estão se movendo com velocidades constantes.

