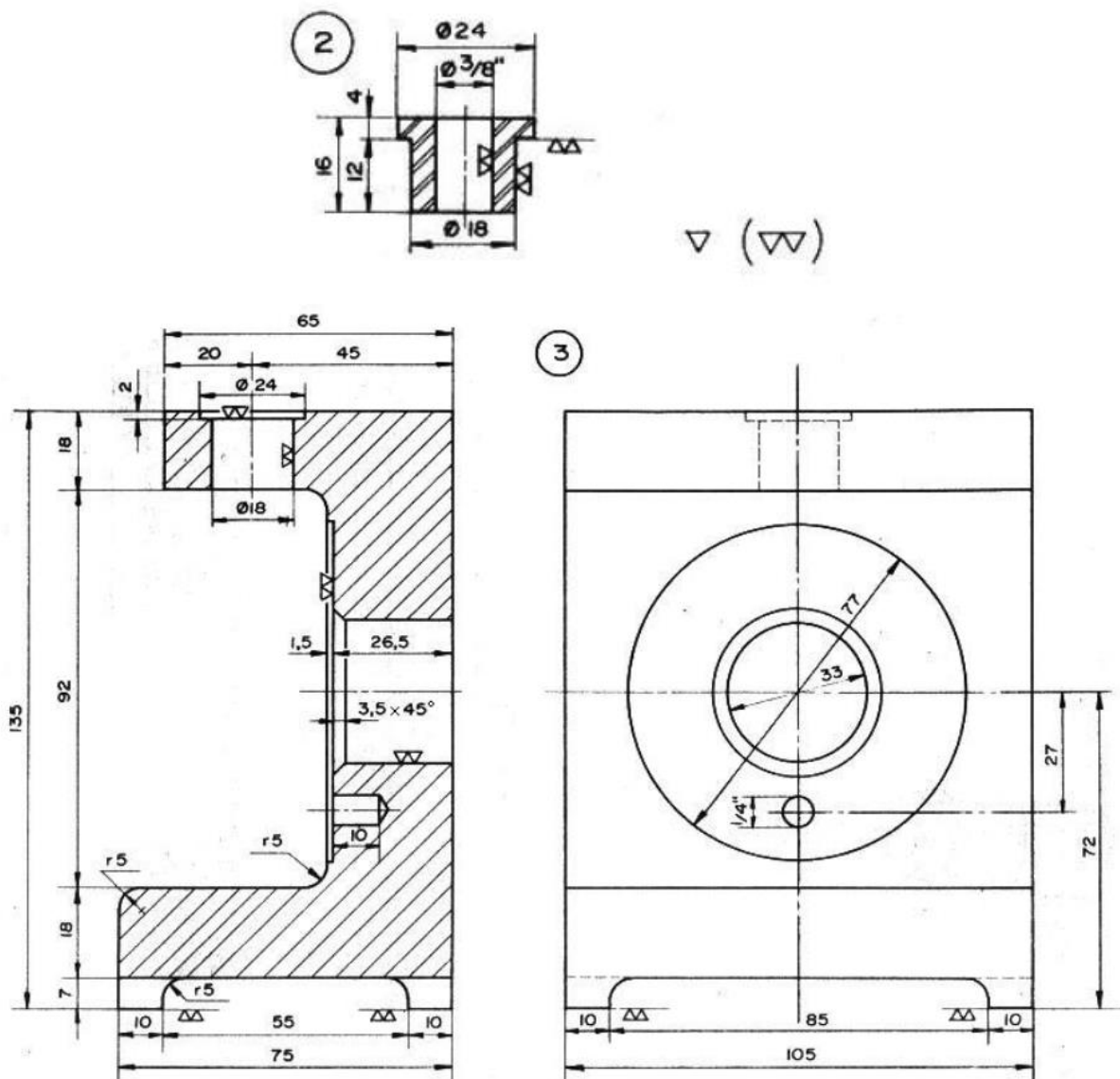


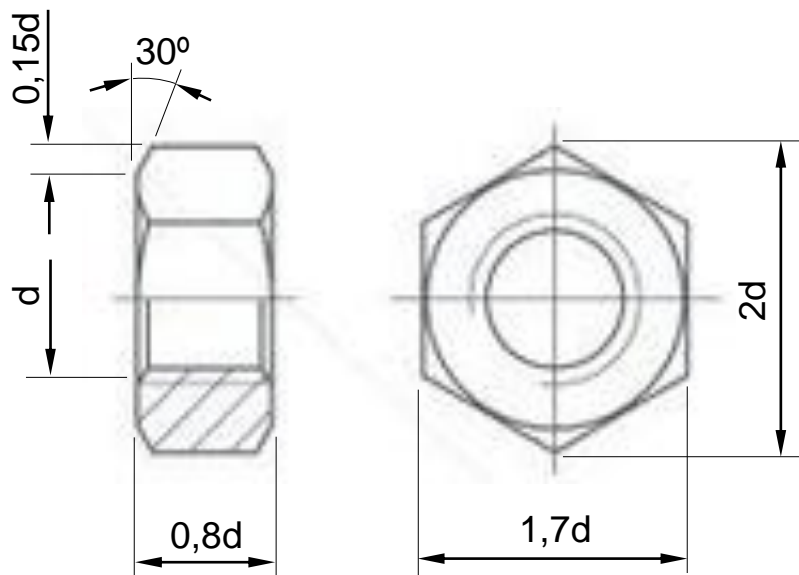
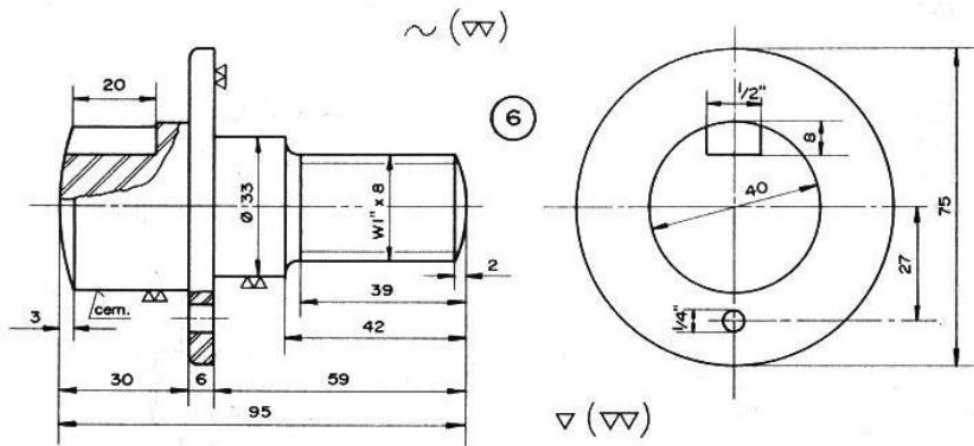
EXERCÍCIO 8

Desenho Técnico Mecânico II (SEM-0565)

Prof. Alessandro Roger

Desenhe a montagem do conjunto mecânico mostrado abaixo (dispositivo de furar anéis) por meio dos seus componentes.





d = diâmetro da rosca do parafuso.