



**POLI** USP

# PEF 3523

## TÓPICOS ESPECIAIS EM PONTES

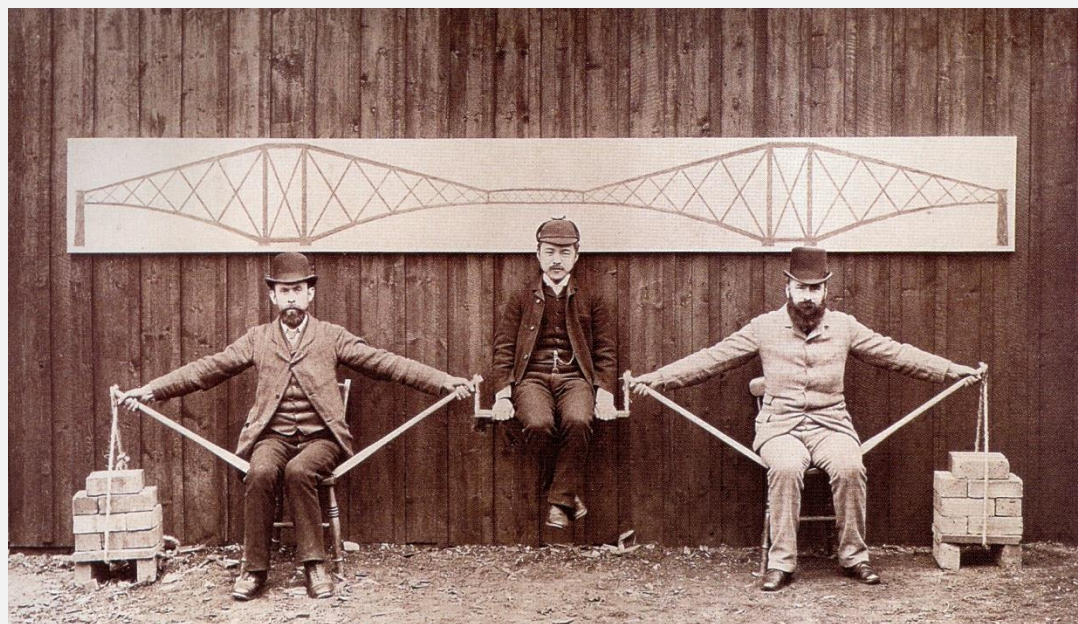
Rui Nobhiro Oyamada

PEF - Engenharia de Estruturas e Geotécnica

2021

Moodle USP

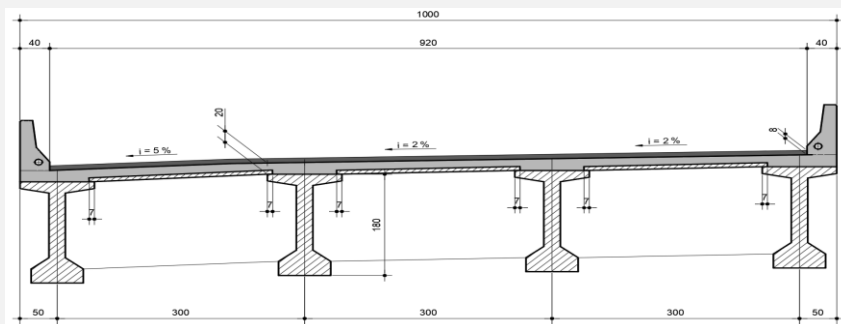
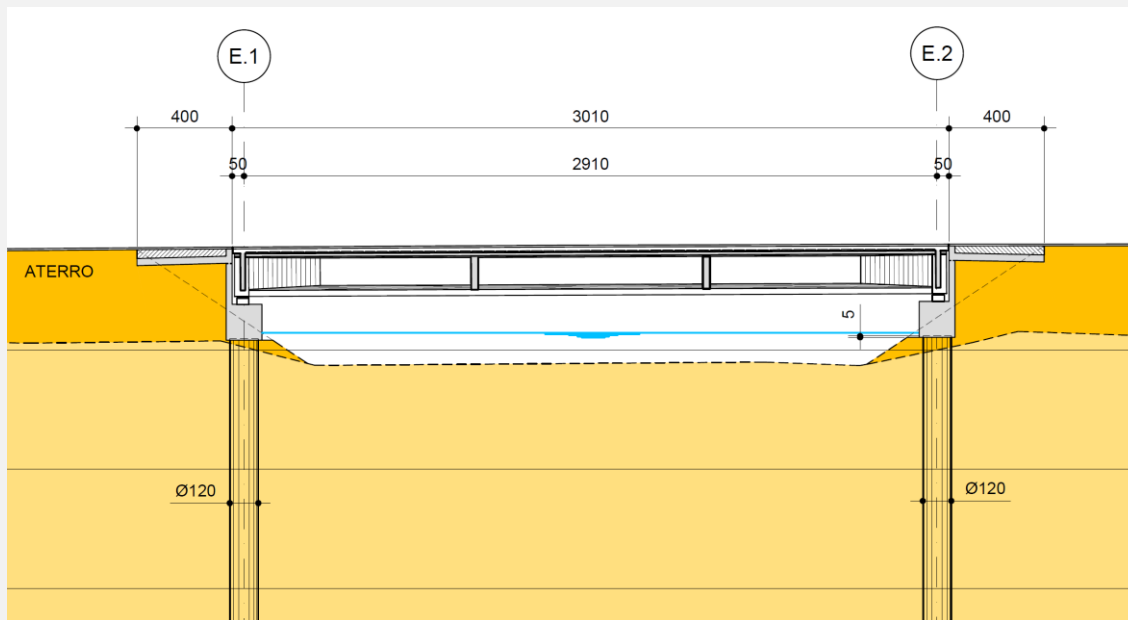
<https://edisciplinas.usp.br/>



FORTH BRIDGE – Edinburgh - Scotland

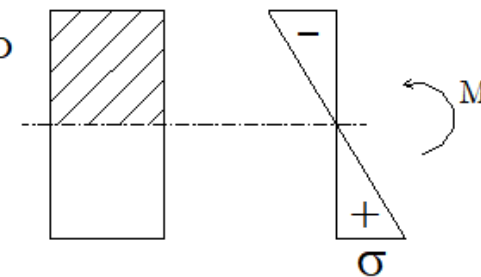
# PEF 3523 – TÓPICOS ESPECIAIS EM PONTES

## TABULEIRO EM MULTIPLAS VIGAS (GRELHAS)



Compressão

Tração



- Disposições construtivas gerais das armaduras de protensão
  - Introdução
  - Processo de Protensão
  - Armadura de protensão
  - Cabos de protensão
  - Ancoragens
  - Espaçamentos e proteção das armaduras ativas
  - Arranjos das ancoragens





**TABULEIRO EM MULTIPLAS VIGAS (GRELHAS)**



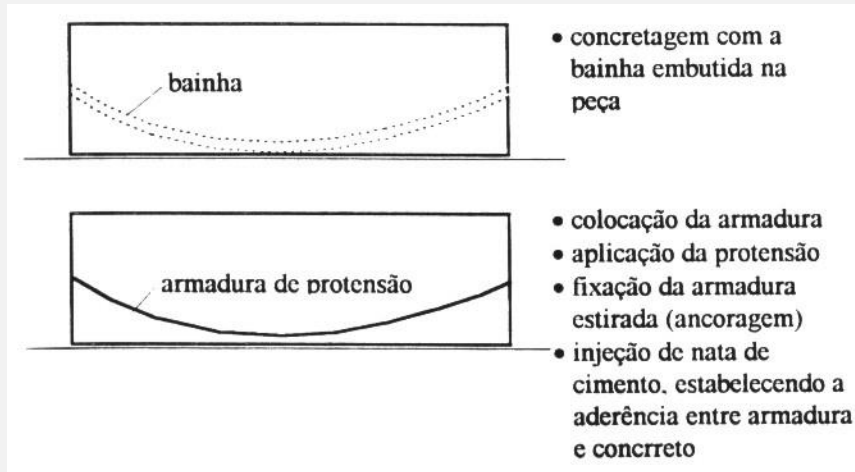
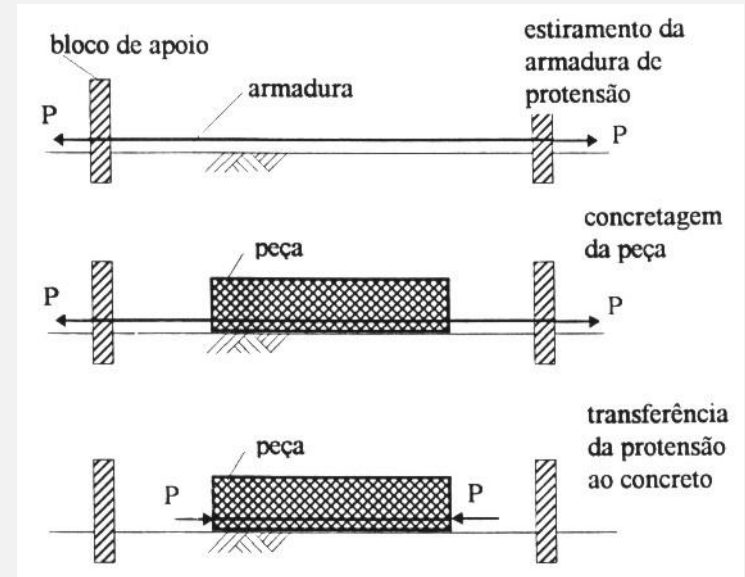
# PEF 3523 – TÓPICOS ESPECIAIS EM PONTES

## TABULEIRO EM MULTIPLAS VIGAS (GRELHAS)



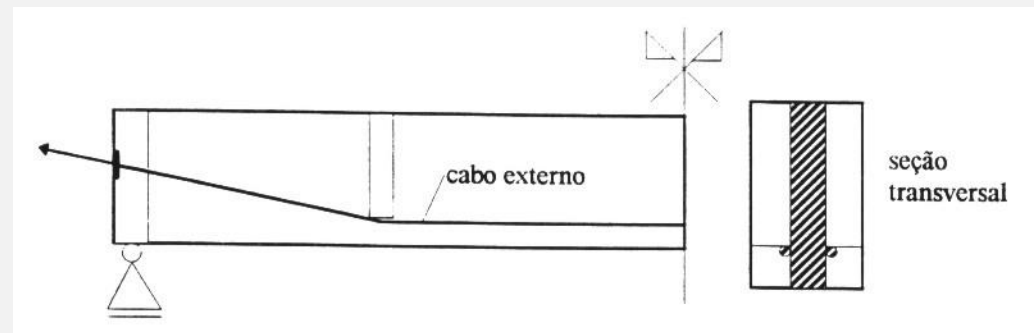
# Introdução

- CP com aderência inicial



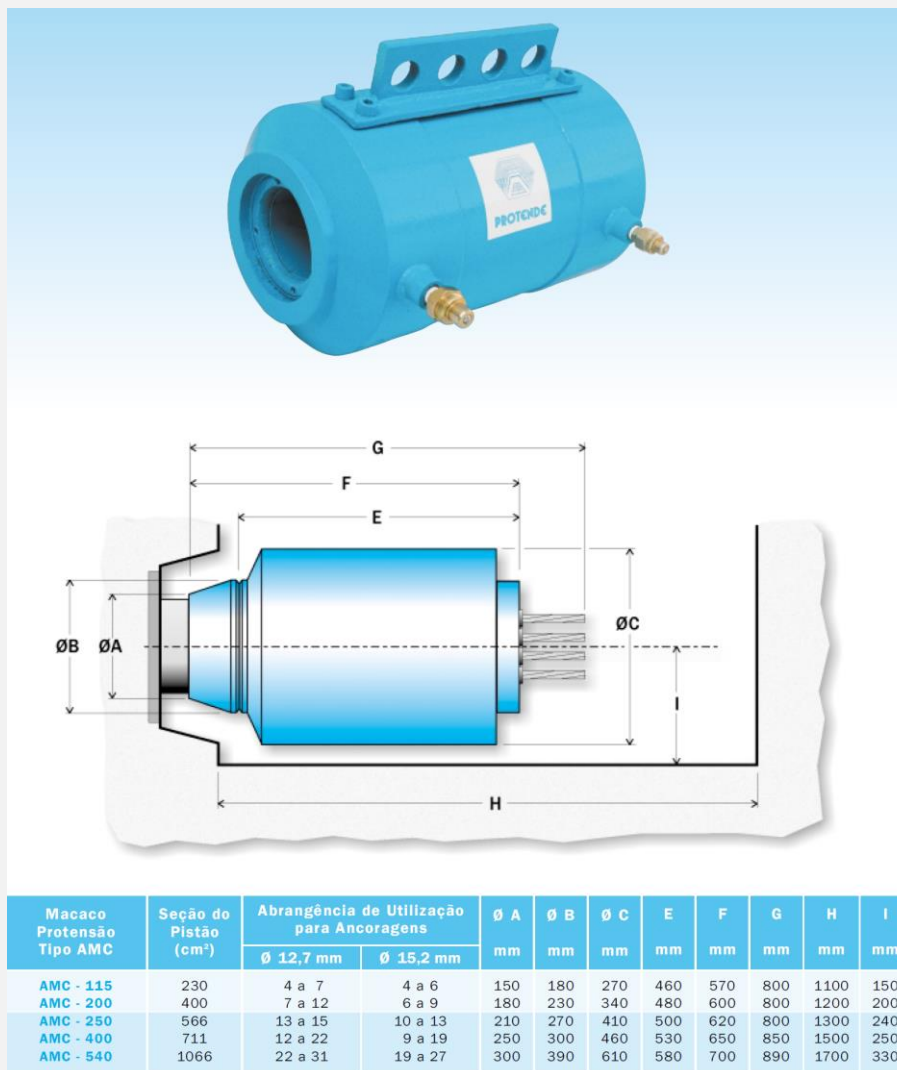
- CP com aderência posterior

- CP sem aderência





# Processo de Protensão



# Armadura de Protensão

**Tabela 1 — Características das cordoalhas de três e sete fios com relaxação baixa – RB**

Categoria	Número de fios	Designação <sup>a</sup>	Diâmetro nominal da cordoalha mm	Tolerância no diâmetro nominal mm	Área da seção de aço da cordoalha mm <sup>2</sup>			Massa nominal Kg / 1 000 m	Carga mínima de ruptura kN	Carga mínima <sup>a</sup> a 1 % de alongamento kN	Alongamento total mínimo <sup>c</sup> após ruptura %	Relaxação máxima após 1 000 h <sup>d</sup> %
					Mínimo	Nominal	Máximo					
RB 190	7 fios	CP 190 RB 9,5	9,5	-0,2 / +0,4	54,9	56,2	57,3	441	102,3	92,1	3,5% min.	3,5% max.
		CP 190 RB 12,7	12,7		98,6	100,9	102,9	792	183,7	165,3		
		CP 190 RB 15,2	15,2		139,9	143,4	146,3	1.126	260,7	234,6		
	3 fios	CP 190 RB 3 x 3,0	3 x 3,00	+/-0,3	21,5	21,8	22,8	171	40,1	36,1		
		CP 190 RB 3 x 3,5	3 x 3,50		30,0	30,3	31,8	238	55,9	50,3		
		CP 190 RB 3 x 4,0	3 x 4,00		37,6	38,7	39,8	304	70,1	63,1		
		CP 190 RB 3 x 4,5	3 x 4,50		46,2	46,6	48,9	366	86,1	77,5		
		CP 190 RB 3 x 5,0	3 x 5,00		65,7	66,2	69,6	520	122,4	110,2		
RB 210	7 fios	CP 210 RB 9,5	9,5	-0,2 / +0,4	54,9	56,2	57,3	441	113,1	101,8	3,5% min.	3,5% max.
		CP 210 RB 12,7	12,7		98,6	100,9	102,9	792	203,1	182,8		
		CP 210 RB 15,2	15,2		139,9	143,4	146,3	1.126	268,2	259,4		
	3 fios	CP 210 RB 3 x 3,0	3 x 3,00	+/-0,3	21,5	21,8	22,8	171	44,3	39,9		
		CP 210 RB 3 x 3,5	3 x 3,50		30,0	30,3	31,8	238	61,8	55,6		
		CP 210 RB 3 x 4,0	3 x 4,00		37,6	38,7	39,8	304	77,5	69,7		
		CP 210 RB 3 x 4,5	3 x 4,50		46,2	46,6	48,9	366	95,2	85,7		
		CP 210 RB 3 x 5,0	3 x 5,00		65,7	66,2	69,6	520	135,3	121,8		

<sup>a</sup> Os três dígitos constantes na designação correspondem ao limite mínimo da resistência à tração na unidade kgf/mm<sup>2</sup>. Para os efeitos desta Norma, considera-se 1 kgf/mm<sup>2</sup> = 9,81 MPa.

<sup>b</sup> Os valores da carga a 1% de alongamento são considerados equivalentes à carga a 0,2 % de alongamento permanente.

<sup>c</sup> Base da medida: 600 mm mínimo.

<sup>d</sup> Medida a 20 °C com aplicação de carga inicial aplicada de 80 % da carga de ruptura, conforme ABNT NBR 7484. Os resultados de relaxação após 1 000 h podem ser obtidos por extrapolação de ensaios de 100 h de duração.

NOTA Recomenda-se para cálculo estrutural a utilização do valor nominal da área.



# Armadura de Protensão

## ARMADURAS DE PROTENSÃO

### CORDOALHAS - 7 FIOS

Designação ABNT NBR-7483	Diâmetro Nominal	Área Nominal do Aço	Massa Nominal	Carga de Ruptura Mínima	Carga Mínima a 1% de Alongamento	Relaxação Máxima após 1.000 h a 20°C p/ Carga Inicial de	
						70%	80%
						da Carga de Ruptura	
<b>CORDOALHAS</b>	mm	mm <sup>2</sup>	g/m	kN	kN	%	%
CP 175 RB	12,7	94,2	744	165,7	149,1	2,5	3,5
CP 190 RB	15,2	140,0	1.102	265,8	239,2	2,5	3,5
CP 210 RB	12,7	101,4	792	207,2	186,5	2,5	3,5
CP 190 RB	15,2	140,0	1.102	265,8	239,2	2,5	3,5
<b>CORDOALHAS ENGRAXADAS E PLASTIFICADAS</b>	mm	mm <sup>2</sup>	g/m	kN	kN	%	%
CP 190 RB	12,7 15,2	98,7 140,0	880 1.240	187,3 265,8	168,6 239,2	2,5	3,5
<b>CORDOALHAS P/ ESTAIS</b>	mm	mm <sup>2</sup>	g/m	kN	kN	%	%
CP 177 RB	15,7	150	1,27	260,5	229,2	2,5	3,5

Módulo de elasticidade - 195 ± 10 kN/mm<sup>2</sup>  
Carga mínima a 1% de alongamento, é considerada equivalente a carga de 0,2% da deformação permanente e corresponde a 90% da carga de ruptura mínima especificada.

Dimensões sujeitas a modificações

### PROTBAR - SISTEMA DE PROTENSÃO COM BARRAS

PROPRIEDADES	Ø25mm		Ø32mm		Ø36mm		Ø40mm	
	930/1080	1080/1230	930/1080	1080/1230	930/1080	1080/1230	930/1080	1080/1230
<b>CLASSE ISO 6934-5</b>								
TENSÃO DE ESCOAMENTO MÍN. (MPa)	930	1080	930	1080	930	1080	930	1080
TENSÃO DE RUPTURA MÍN. (MPa)	1080	1230	1080	1230	1080	1230	1080	1230
ÁREA DA SEÇÃO TRANSVERSAL (mm <sup>2</sup> )	491	491	804	804	1018	1018	1256	1256
CARGA DE ESCOAMENTO (kN)	456	530	748	868	1004	1099	1108	1356
CARGA DE RUPTURA (kN)	530	604	868	989	1099	1252	1356	1545
RELAXAÇÃO 1000h	≤3%	≤3%	≤3%	≤3%	≤3%	≤3%	≤3%	≤3%
PESO DA BARRA (kg/m)	4,1	4,1	6,65	6,65	8,41	8,41	10,34	10,34
CARGA MÁX. PERMANENTE (tf)*	24	28	39	45	39	57	60	70
CARGA MÁX. PROVISÓRIA (tf)*	28	32	45	52	57	66	70	82
CARGA DE PROTENSÃO (tf)**	38	44	63	71	79	90	98	111

\*Conforme Norma NBR-5629  
\*\*Conforme Norma NBR-6118

Dimensões sujeitas a modificações  
Para demais informações consulte o catálogo de barras

### TABELA DE BAINHAS / CONSUMO DE NATA / PESOS / CABOS

Número de Cordoalha do Cabo	Diâmetro Interno Bainha		Consumo de Nata para Injeção				Seção Nominal de Aço do Cabo		Massa Nominal do Cabo	
			Volume l / m		Peso kg / m		mm <sup>2</sup>		kg	
			12,7 mm	15,2 mm	12,7 mm	15,2 mm	12,7 mm	15,2 mm	12,7 mm	15,2 mm
Un.	12,7 mm	15,2 mm	12,7 mm	15,2 mm	12,7 mm	15,2 mm	12,7 mm	15,2 mm	12,7 mm	15,2 mm
2	30	35	0,5	0,7	1,0	1,3	197,4	280,0	1,570	2,204
3	35	40	0,7	0,9	1,3	1,6	296,1	420,0	2,355	3,306
4	40	45	0,9	1,1	1,7	2,0	394,8	560,0	3,140	4,408
5	45	50	1,1	1,3	2,1	2,4	493,5	700,0	3,925	5,510
6	50	60	1,5	2,1	2,6	3,8	592,2	840,0	4,710	6,612
7	55	65	1,8	2,5	3,2	4,5	690,9	980,0	5,495	7,714
8	55	65	1,7	2,3	3,1	4,2	789,6	1.120,0	6,280	8,816
9	60	70	2,1	2,8	3,7	5,0	888,3	1.260,0	7,065	9,918
10	65	75	2,5	3,2	4,5	5,8	987,0	1.400,0	7,850	11,020
11	65	75	2,4	3,1	4,3	5,5	1.085,7	1.540,0	8,635	12,122
12	65	80	2,3	3,6	4,1	6,4	1.184,4	1.680,0	9,420	13,224
15	70	85	2,5	3,8	4,6	6,9	1.480,5	2.100,0	11,775	16,530
16	75	90	3,0	4,4	5,5	7,9	1.579,2	2.240,0	12,560	17,632
18	75	90	2,8	4,1	5,1	7,4	1.776,6	2.520,0	14,130	19,836
19	80	95	3,4	4,7	6,1	8,5	1.875,3	2.660,0	14,915	20,938
20	80	95	3,3	4,6	5,9	8,3	1.974,0	2.800,0	15,700	22,040
21	85	100	3,8	5,2	6,9	9,5	2.072,7	2.940,0	16,485	23,142
22	85	100	3,7	5,1	6,7	9,2	2.171,4	3.080,0	17,270	24,244
24	85	100	3,5	4,8	6,4	8,7	2.368,8	3.360,0	18,840	26,448
25	85	100	3,4	4,7	6,2	8,4	2.467,5	3.500,0	19,625	27,550
27	90	110	3,9	6,1	7,1	11,0	2.664,9	3.780,0	21,195	29,754
30	100	120	5,2	7,6	9,4	13,7	2.961,0	4.200,0	23,550	33,060
31	100	120	5,1	7,4	9,2	13,4	3.059,7	4.340,0	24,335	34,162
37	110	130	6,2	8,6	11,3	15,6	3.651,9	5.180,0	29,045	40,774

Para enfiacção posterior do cabo, adotar para diâmetro da bainha o diâmetro subsequente.  
As dimensões acima são apenas indicativas, em alguns casos devem ser de acordo com os padrões PROTENDE e conforme as condições de execução.

Dimensões sujeitas a modificações

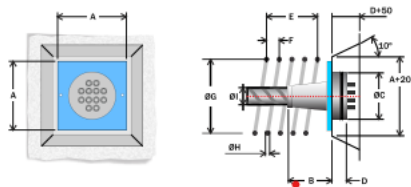
# Ancoragens

## ANCORAGENS ATIVAS

### TIPO MTC



Ancoragem ativa utilizada para protensão aderente, em diversos elementos estruturais, tais como lajes de grande espessura, vigas pré-moldadas, silos, pontes, viadutos, etc.



Tipo	Dimensões		ARMADURA DE FRETAGEM - CA-25							Bainha	
	A mm	B mm	Ø C mm	D mm	E mm	F mm	Ø G mm	Ø H mm	Ø I mm	Ø J mm	Ø K mm
AA 12.7 MTC 4	160	114	102	45	200	50	140	10	40		
AA 12.7 MTC 6	180	161	127	50	200	50	170	10	50		
AA 12.7 MTC 7	190	165	127	50	250	50	180	10	55		
AA 12.7 MTC 8	210	241	140	50	300	50	190	10	55		
AA 12.7 MTC 9	220	213	152	50	300	50	200	10	60		
AA 12.7 MTC 10	240	281	165	57	300	50	220	10	65		
AA 12.7 MTC 12	240	227	165	57	350	50	220	12	65		
AA 12.7 MTC 15	290	350	197	60	350	50	270	12	70		
AA 12.7 MTC 19	320	344	216	60	400	50	290	12	80		
AA 12.7 MTC 22	350	401	229	60	450	60	320	16	85		
AA 12.7 MTC 27	380	453	267	75	600	70	410	20	90		
AA 12.7 MTC 31	430	458	279	85	600	70	430	20	100		
AA 15.2 MTC 4	170	117	114	50	200	50	160	10	45		
AA 15.2 MTC 6	210	141	140	55	300	50	190	10	60		
AA 15.2 MTC 7	230	123	152	55	350	50	210	12	65		
AA 15.2 MTC 9	260	227	178	55	350	50	240	12	70		
AA 15.2 MTC 12	300	294	208	60	400	50	280	12	80		
AA 15.2 MTC 15	340	375	229	65	450	50	310	12	85		
AA 15.2 MTC 19	380	335	229	65	500	50	350	16	95		
AA 15.2 MTC 22	420	381	267	75	600	70	430	20	100		
AA 15.2 MTC 27	450	427	305	95	650	70	470	20	110		

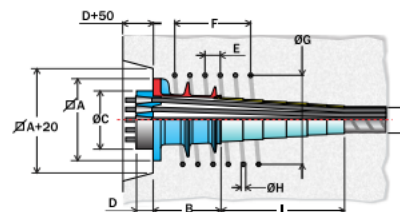
Dimensões sujeitas a modificações

### TIPO MTAI



Ancoragem ativa utilizada para protensão aderente, em diversos elementos estruturais, tais como lajes de grande espessura, vigas pré-moldadas, silos, pontes, viadutos, etc.

Devido ao conceito físico-geométrico, permite sua aplicação em peças de concreto mais esbeltas. Utilizadas também em casos de protensão externa, com dutos especiais para proteção dos cabos.



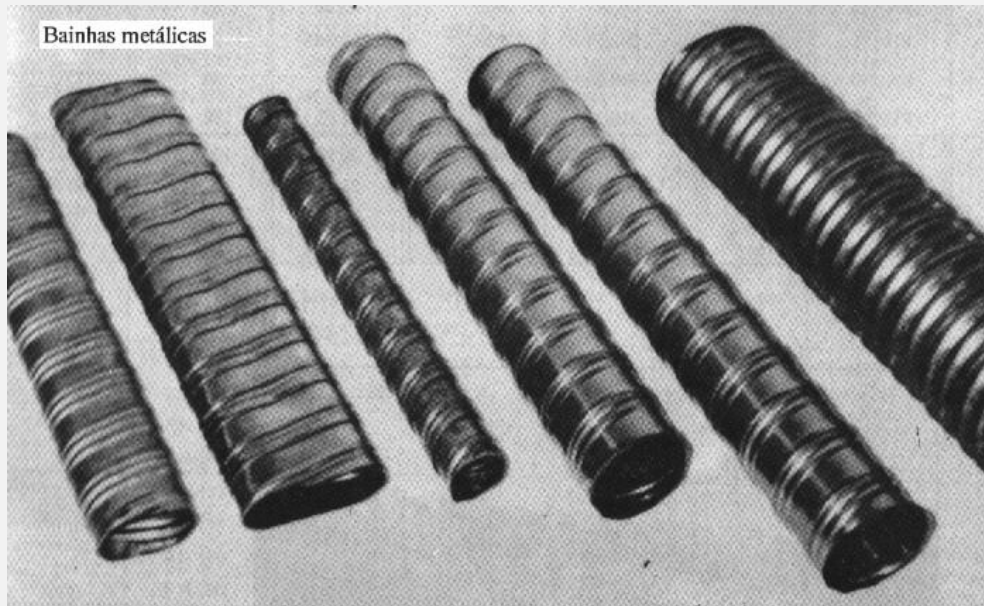
Tipo	ARMADURA DE FRETAGEM - CA-25									Bainha	
	Ø A mm	B mm	Ø C mm	D mm	E mm	F mm	Ø G mm	Ø H mm	I mm	Ø J mm	Ø K mm
AA 12.7 MTAI 09	150	100	114	45	50	300	170	12.5	100	45	-
AA 12.7 MTAI 12	180	120	127	55	60	360	220	12.5	100	65	60
AA 12.7 MTAI 15	200	178	152	60	60	360	250	12.5	210	70	65
AA 12.7 MTAI 18	220	190	165	60	60	420	310	12.5	380	80	70
AA 12.7 MTAI 21	250	208	203	70	65	495	350	12.5	380	85	80
AA 12.7 MTAI 24	280	225	229	75	70	460	400	16	418	95	90
AA 15.2 MTAI 22*	300	240	254	75	70	560	430	16	250	100	-
AA 15.2 MTAI 27*	325	254	280	90	80	640	470	20	475	110	-

\* Fornecimento sob consulta

Dimensões sujeitas a modificações

## Cabos de Protensão

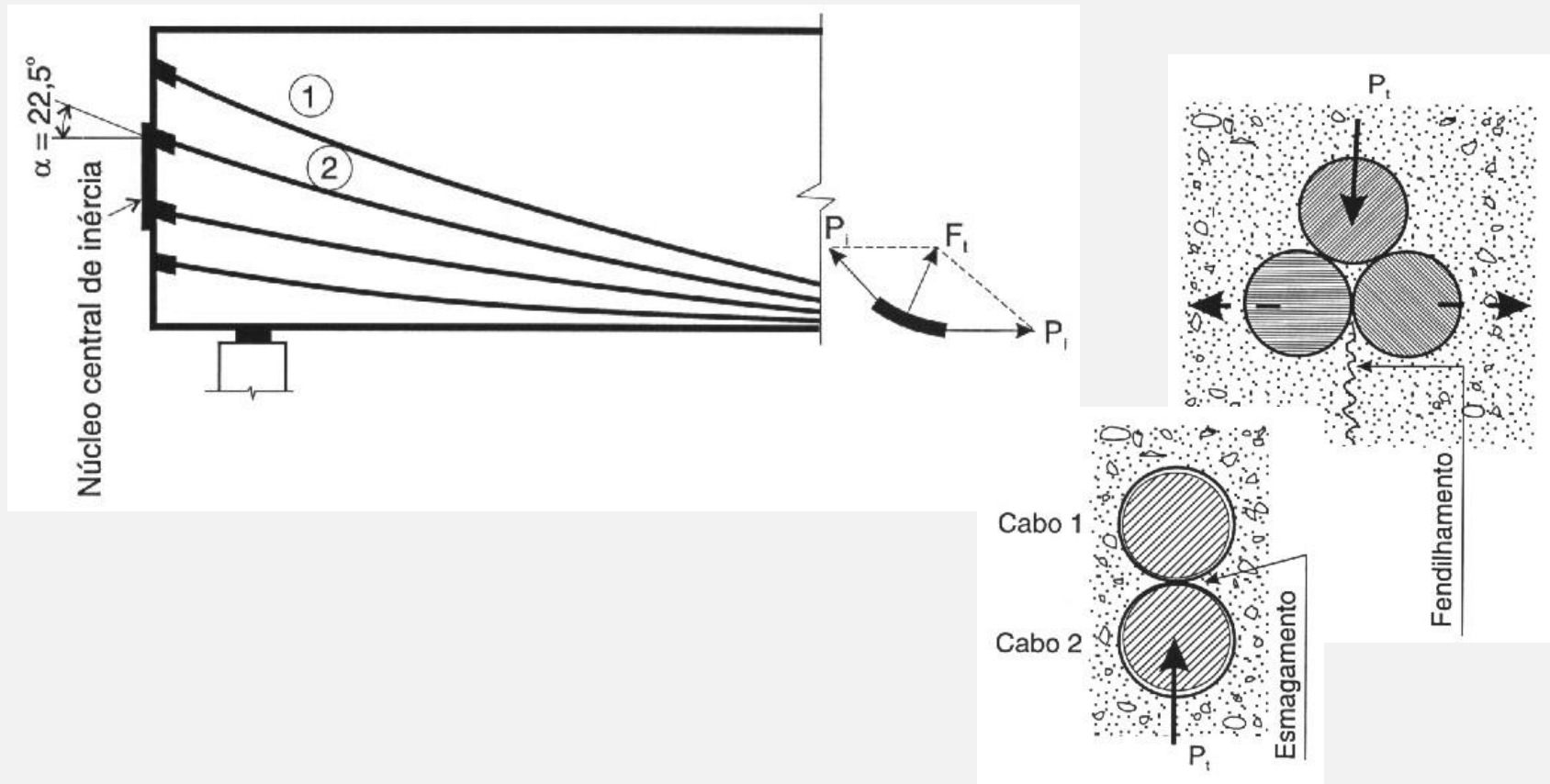
- **Bainha metálicas**
  - Devem resistir:
    - ao trânsito de operários
    - à utilização do vibrador
  - Devem aderir ao concreto





# Espaçamentos e proteção das armaduras ativas

- Deve-se evitar feixes verticais
  - esmagamento da bainha (devido às forças verticais e à ordem de protensão)
- Feixes horizontais com no máximo 2 cabos
  - fendilhamento (efeito de cunha durante a protensão)

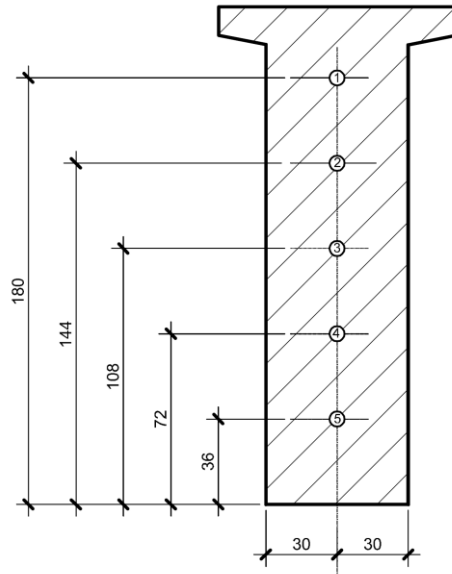




# Detalhamento – Viga Isostática Protendida

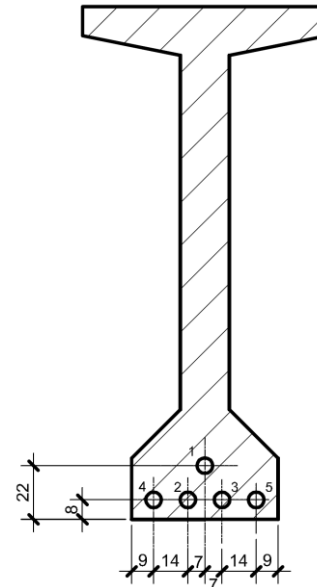
## SEÇÃO 1

ESC. 1:20



## SEÇÃO 13

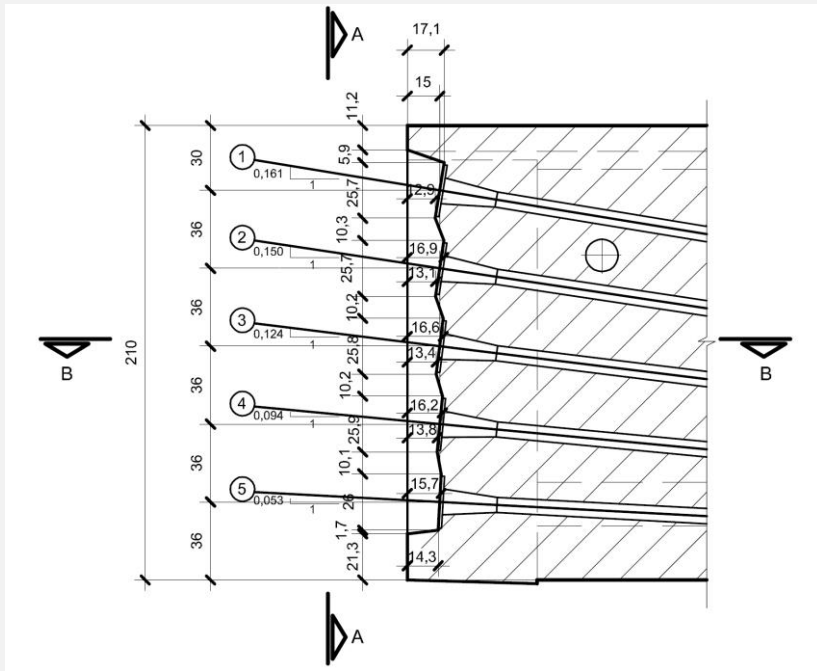
ESC. 1:20



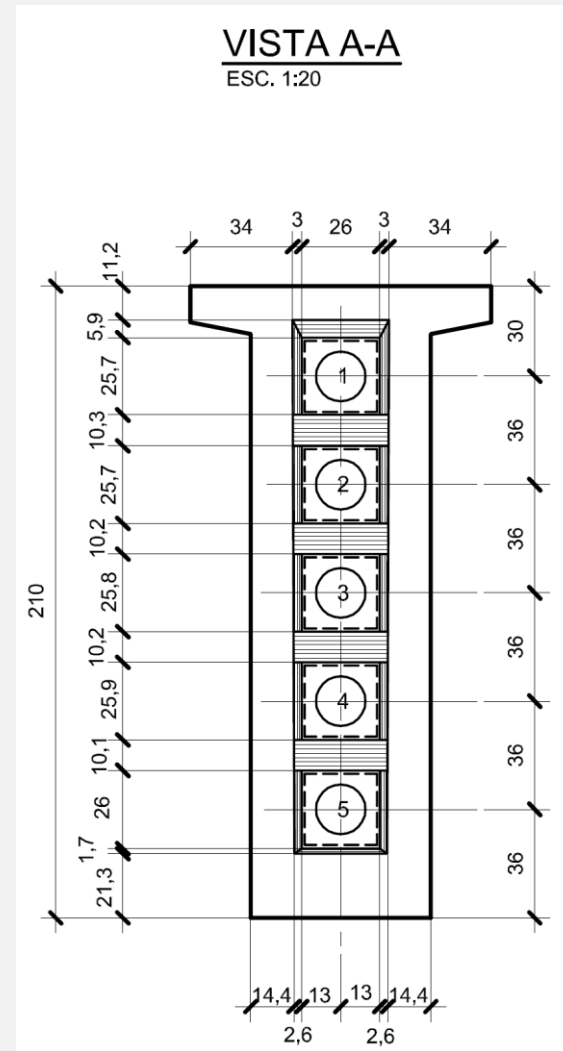
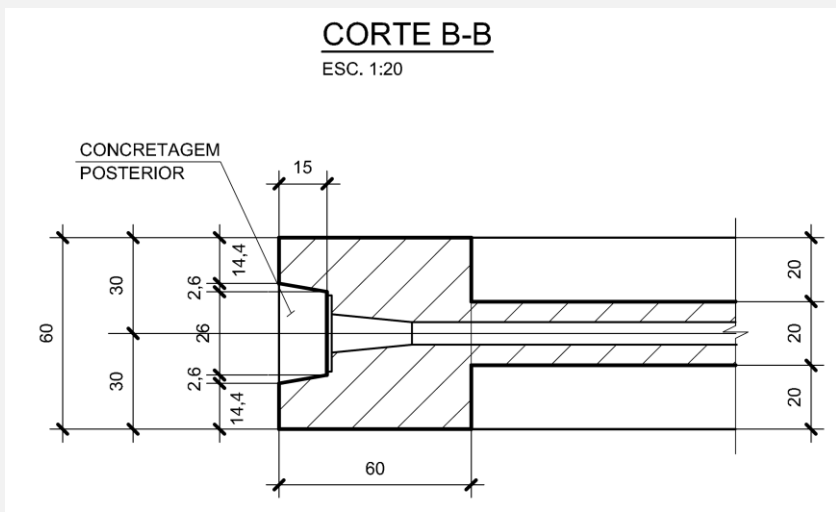


# Detalhamento – Viga Isostática Protendida

Concreto Protendido



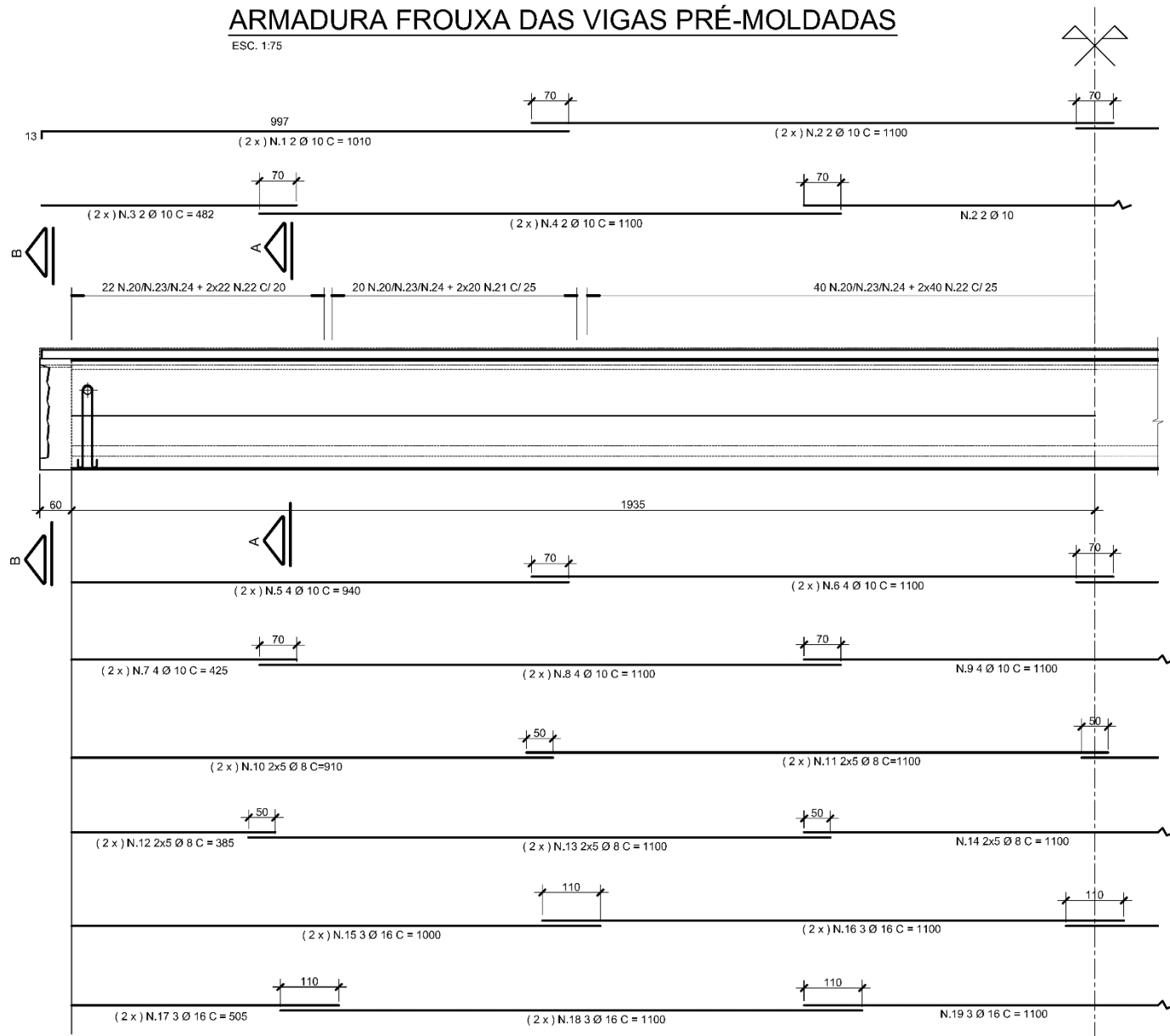
**CORTE B-B**  
ESC. 1:20



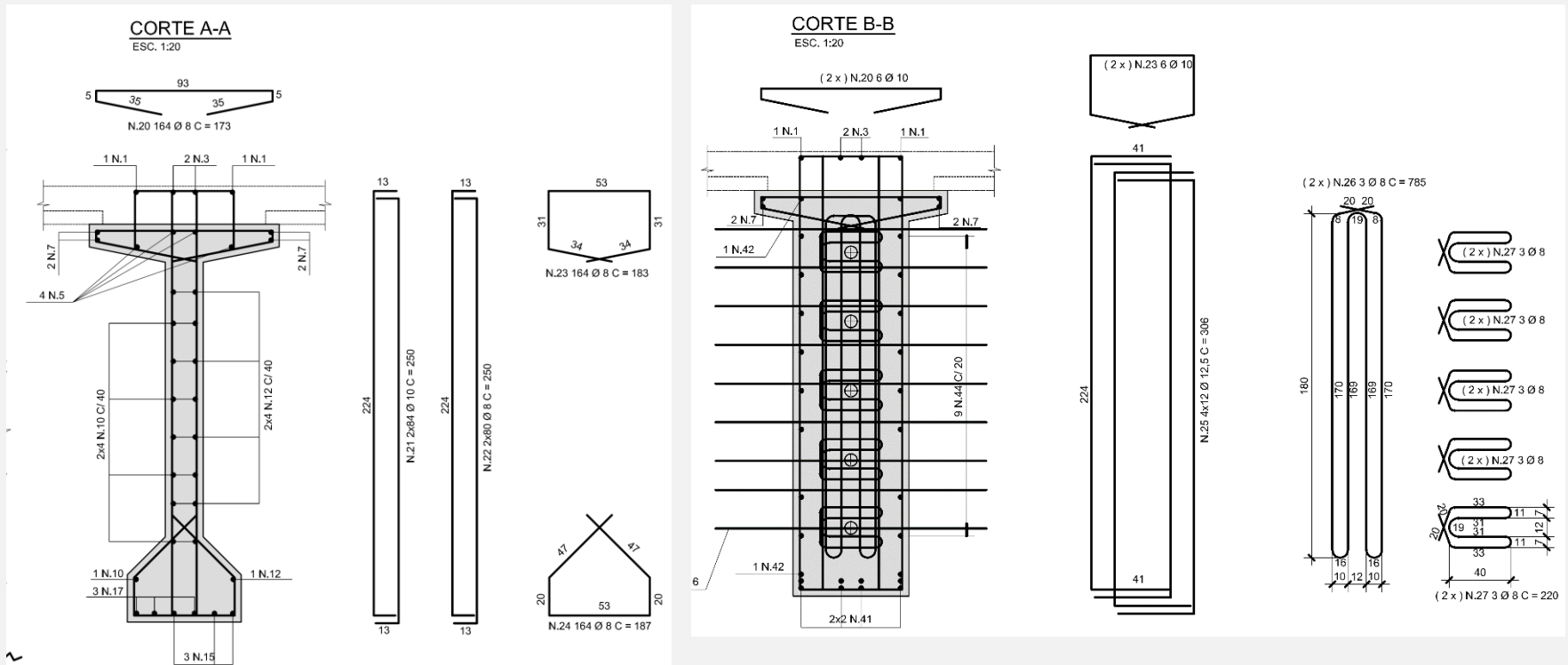
**VISTA A-A**  
ESC. 1:20

### ARMADURA FROUXA DAS VIGAS PRÉ-MOLDADAS

ESC. 1:75

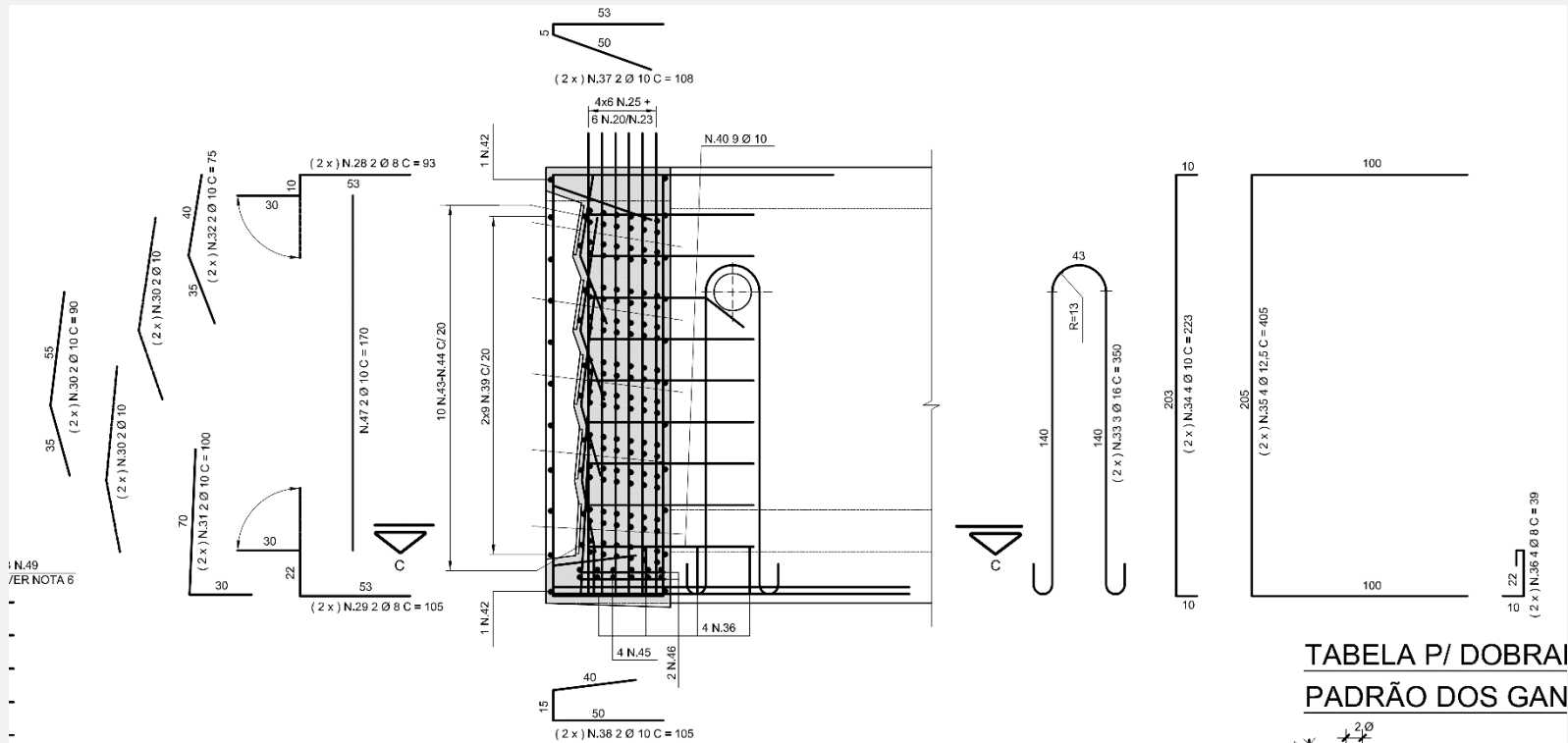


# Detalhamento – Viga Isostática Protendida

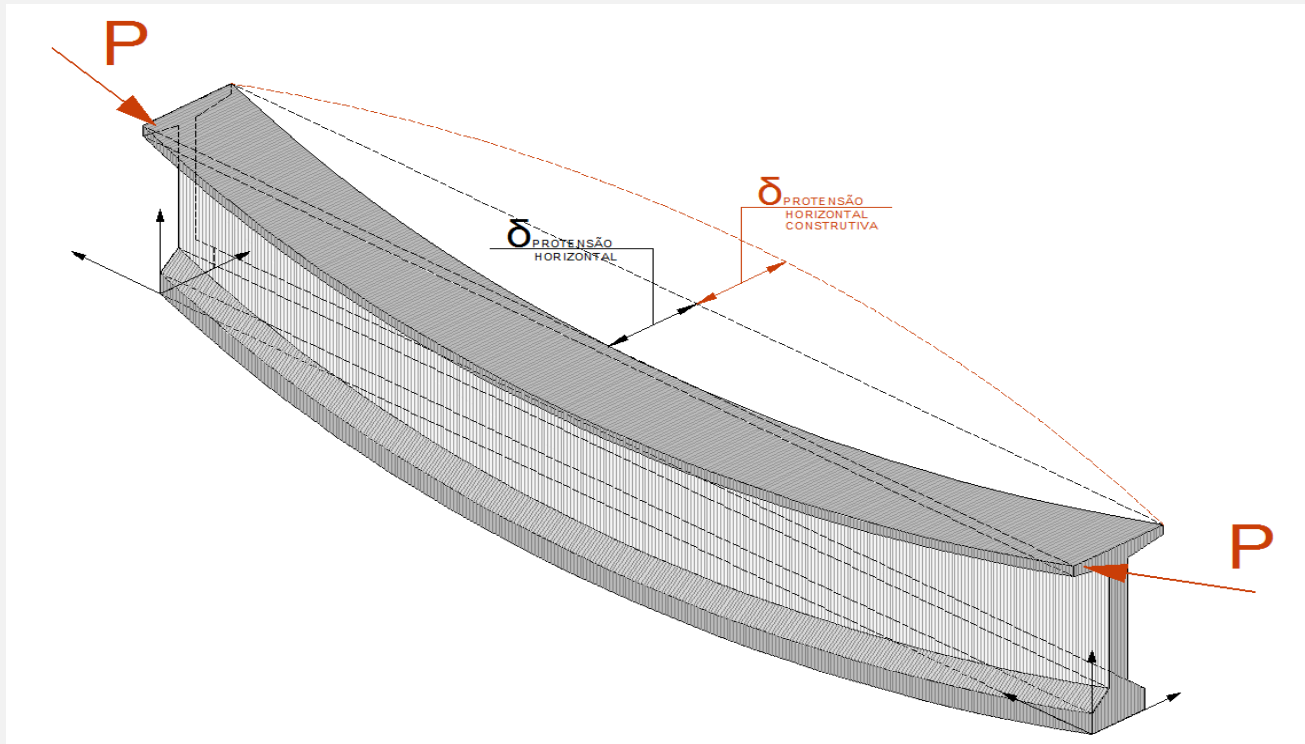




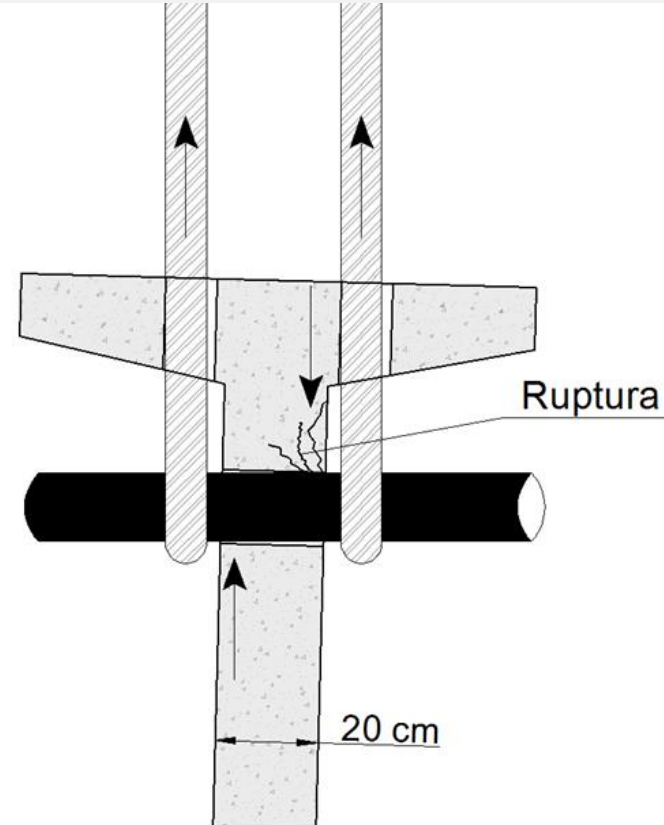
# Detalhamento – Viga Isostática Protendida



Campo de deslocamentos transversal devido a cabos não locados simetricamente na seção transversal.



Lançamento com guindaste



### Lançamento com treliça Lançadeira



Lançamento com treliça Lançadeira





Lançamento com treliça Lançadeira

