

**PEA - DEPARTAMENTO DE ENGENHARIA DE ENERGIA E AUTOMAÇÃO ELÉTRICAS
LABORATÓRIO DE ELETROTÉCNICA GERAL**

EXPERIMENTO: DISPOSITIVOS DE COMANDO (COM)

Integrantes do grupo:	No. USP

ROTEIRO DE LABORATÓRIO

1. Localização dos elementos do kit didático.

Deverão ser localizados, no kit didático disponibilizado para esse experimento:

- Fusíveis de diferentes capacidades. Verificar que os terminais de todos os elementos montados no kit estão disponíveis em pinos identificados;
- Contatores, com e sem elemento térmico. Verificar terminais das bobinas e dos contatos, inclusive os contatos dos elementos térmicos;
- Botoeiras e seus terminais;
- Lâmpadas e seus terminais;
- Temporizador e seus terminais.

Os terminais vermelhos são destinados ao circuito de potência. Os verdes ao circuito de comando e sinalização.

2. Cargas (resistências trifásicas)

Serão utilizadas duas caixas de resistências, uma azul e outra cinza, cada um com 6 resistências de mesmo valor. Dependendo da ligação entre os seus 12 terminais externos, essas resistências são ligadas em estrela ou triângulo. Elas já devem estar previamente conectadas em dupla estrela. Não será necessário alterar essa ligação durante o experimento.

3. Montagem de circuito para acionamento, à distância, com sinalização.

O circuito a ser montado deverá contemplar o comando, à distância, para o acionamento das resistências de aquecimento de uma misturadora industrial, com proteção contra sobrecarga e sinalização. Deverão existir duas sinalizações luminosas independentes: a primeira indicando que o pré-aquecimento não está em marcha, e a segunda, que houve sobrecarga motivando o desligamento das resistências.

Com base nos circuitos das figuras 1 e 2, localize na bancada cada um dos elementos a serem utilizados na montagem e transcreva, nas figuras, as numerações dos terminais correspondentes. Para as lâmpadas, identifiqá-las como L1, ..., L5 da esquerda para a direita na bancada, o terminal superior como L1F, ..., L5F e o inferior como L1N, ..., L5N.

3.1. Monte, inicialmente, apenas o circuito de potência, observando a numeração anotada nas figuras 1 e 2. Como carga, deve ser utilizada a caixa de resistências azul. Teste o funcionamento do circuito, utilizando o botão de acionamento local do contator C1 e

o amperímetro alicate. Verifique se o ajuste de atuação do elemento térmico está compatível com a corrente de carga. Se não, ajuste. Anote o valor da corrente que alimenta as resistências.

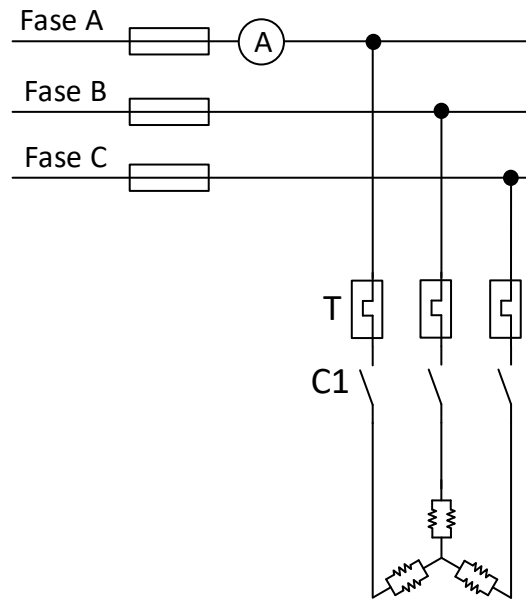


Figura 1: Circuito de potência: T e C1 estão relacionados ao circuito de comando e sinalização a seguir.

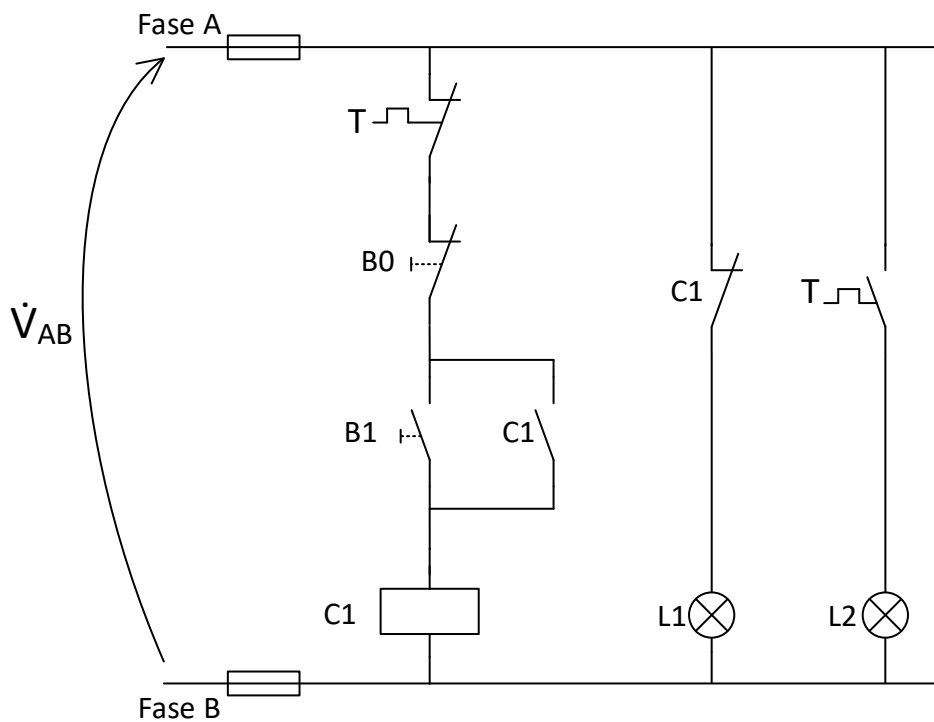


Figura 2: Circuito de comando e sinalização: T e C1 estão relacionados ao circuito de potência anterior.

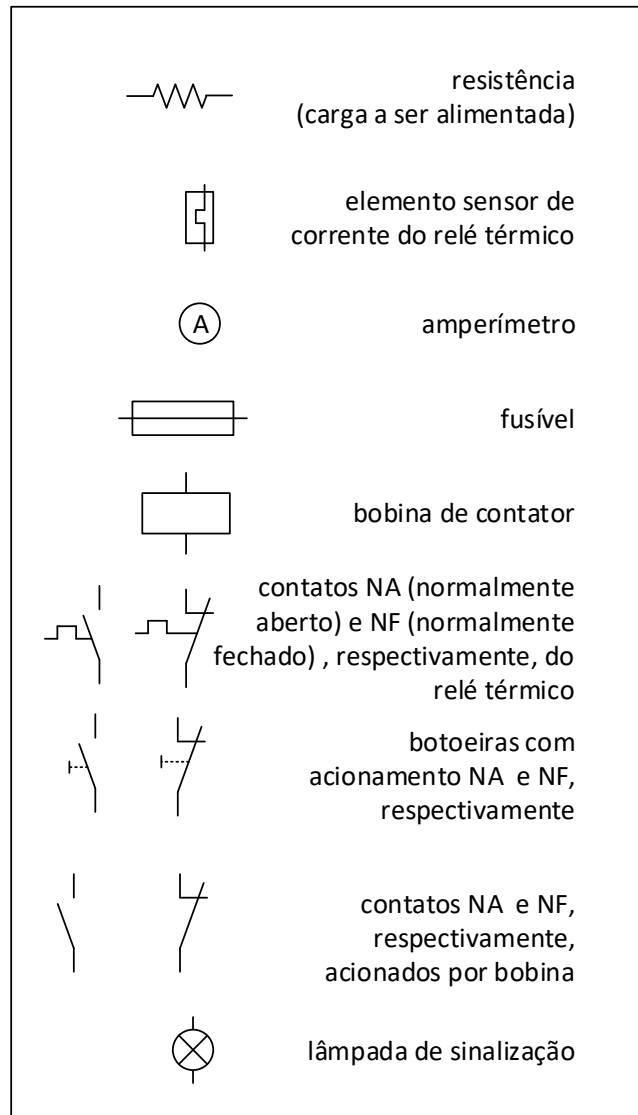


Figura 3: Legenda da simbologia utilizada

- 3.2. Em seguida, monte os circuitos de comando e sinalização, sempre de acordo com a numeração anotada. Realize, através das botoeiras, os comandos de ligar e desligar a caixa de resistências, e verifique o correto funcionamento e sinalização do circuito.
 - 3.3. Simule uma sobrecarga, trocando a caixa de resistências azul pela cinza. Efetue o comando de ligar a caixa de resistências.
 - 3.4. Anote a corrente que alimenta as resistências nessa nova situação. Descreva o funcionamento do sistema após alguns minutos.
 - 3.5. Proponha e execute um procedimento para normalizar o sistema (religar a caixa de resistências azul com corrente nominal).
4. Análise de funcionamento de circuitos de potência, comando e sinalização. Analise, ainda no laboratório, os circuitos das figuras 4 e 5 e, após discussão técnica entre o grupo, descreva, por escrito, o funcionamento dos diversos elementos após acionamento da botoeira B1, incluindo bobinas, resistência, motor (M) e lâmpadas L1, L2, L3, L4.

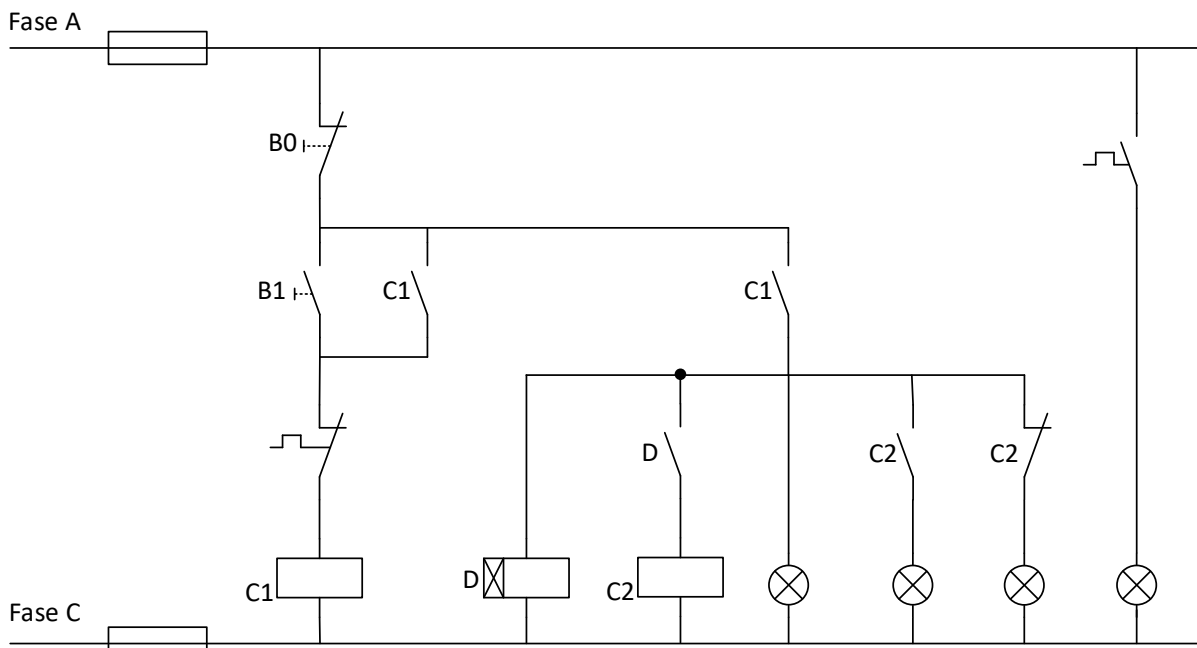


Figura 4: Circuito para análise – comando e sinalização

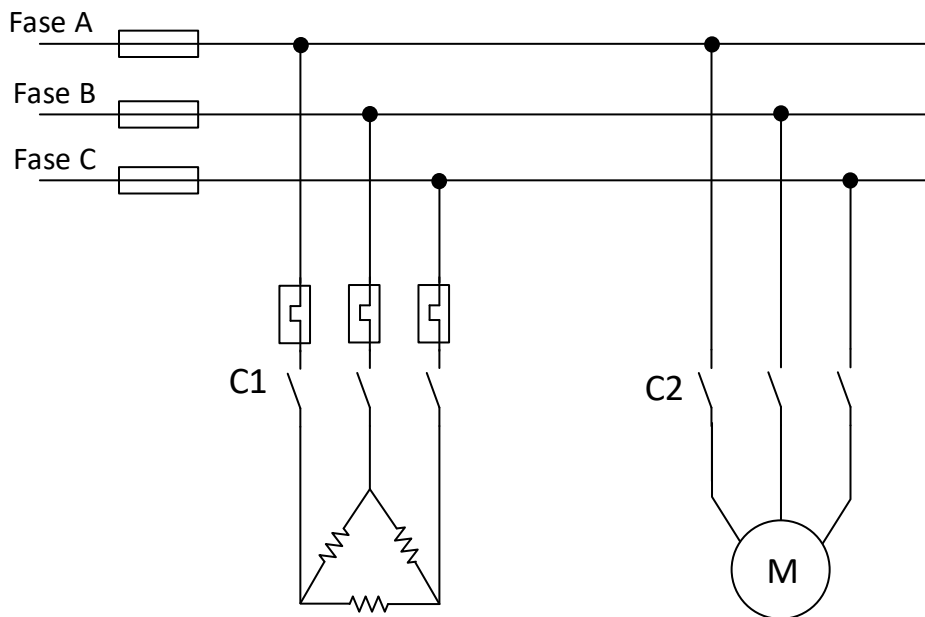


Figura 5: Circuito para análise - potência

5. **(Demonstração – a ser realizada com a participação do professor)** Verificação do funcionamento de circuito para acionamento de duas cargas com intertravamento e comando temporizado para a segunda carga.

O circuito montado contempla o comando, à distância, para o acionamento das resistências de aquecimento e do motor que movimenta uma misturadora industrial, com proteção contra sobrecarga (só para as resistências) e sinalização. O motor da misturadora não pode entrar em operação sem que antes tenha sido completado um pré-aquecimento da mistura durante 15 segundos.

- 5.1. Opere o sistema montado analisando o funcionamento nas várias condições possíveis:

- 5.1.1. resistências desativadas, prontas para operar (sistema em "stand-by")
- 5.1.2. pré-aquecimento em marcha
- 5.1.3. operação plena do misturador (motor e resistências operando simultaneamente)
- 5.1.4. operação plena do misturador com sobrecarga imposta pela caixa de resistências

Espaço para anotações. Recomenda-se ler também as questões do relatório pós-experimento, pois observações adicionais podem ser necessárias.