



PME 2100 – MECÂNICA A – Segunda Prova – 18 de outubro de 2005

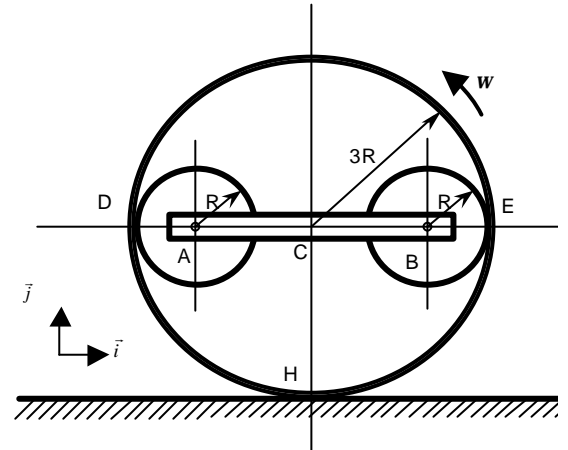
Duração: 100 minutos. Não é permitido o uso de calculadoras.

Questão 1 (3,5 pontos)

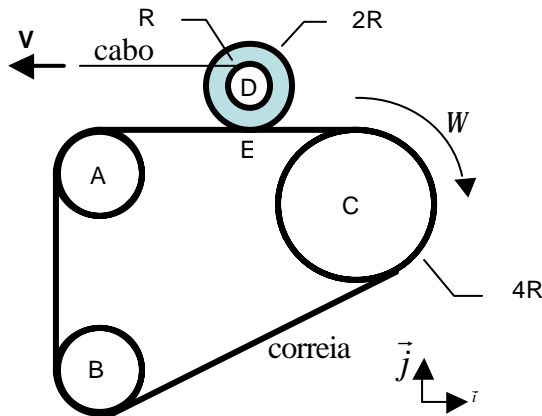
O aro de raio $3R$ e espessura desprezível gira sem escorregar em relação ao solo. Os discos de raio R giram sem escorregar em relação ao aro. A barra AB está articulada aos centros dos discos de raio R , conforme mostra a figura. O vetor de rotação do aro é $\vec{\omega} = \omega \vec{k}$.

Sabendo que a barra AB tem movimento de translação pura, pede-se, no instante mostrado na figura:

- Determinar a posição do CIR (centro instantâneo de rotação) do aro e o vetor velocidade \vec{v}_E do ponto E do aro (ponto de contato entre o aro e o disco de centro B).
- Determinar graficamente o CIR do disco de centro A e o CIR do disco de centro B .
- O vetor de rotação $\vec{\omega}_B$ do disco de centro B .
- A velocidade de translação \vec{v}_{AB} da barra AB .



Questão 2 (3,0 pontos)



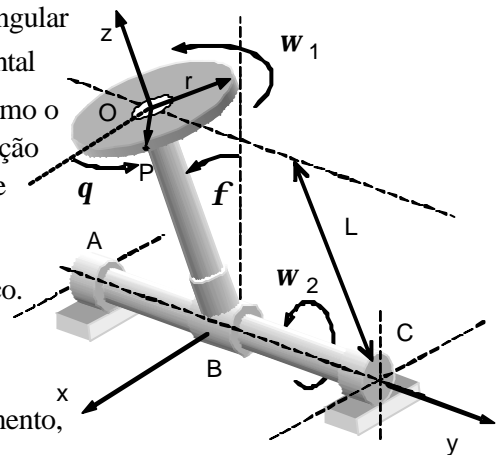
A figura mostra um sistema de 3 polias, de centros fixos A , B e C e um carretel de centro D . A polia de centro C , raio $4R$ e velocidade angular $\vec{\omega}$, movimentada a correia sem que haja escorregamento. No núcleo de raio R , do carretel de raio externo $2R$ e centro D , está enrolado um cabo que é puxado para a esquerda a uma velocidade constante V . Admitindo que não haja escorregamento no contato entre o carretel e a correia, pede-se:

- A velocidade U de progressão da correia.
- Indicar graficamente o CIR do carretel.
- Para quais valores de V o cabo desenrola do núcleo do carretel? Justifique.

Questão 3 (3,5 pontos)

O disco de centro O e raio r gira em torno do eixo BO com velocidade angular constante $\vec{\omega}_1 = \dot{q} \vec{e}_3$. O conjunto, por sua vez, gira em torno do eixo horizontal AC , com velocidade angular constante $\vec{\omega}_2 = \dot{f} \vec{e}_2$. Considere o eixo OB como o referencial móvel, ao qual é solidário o sistema cartesiano $Oxyz$. Na posição da figura, dada pelos ângulos (f, q) e expressando os resultados na base $(\vec{i}, \vec{j}, \vec{k})$ que orienta o referencial, pede-se:

- O vetor de rotação $\vec{\Omega}_a$ do eixo BO e o vetor de rotação $\vec{\Omega}_D$ do disco.
- A velocidade \vec{v} do ponto P , indicando suas componentes de arrastamento, \vec{v}_a e relativa \vec{v}_r .
- A aceleração \vec{a} do ponto P , indicando suas componentes de arrastamento, \vec{a}_a , relativa \vec{a}_r e complementar \vec{a}_c .
- O vetor aceleração angular absoluta $\dot{\vec{\Omega}}_D$ do disco de centro O .

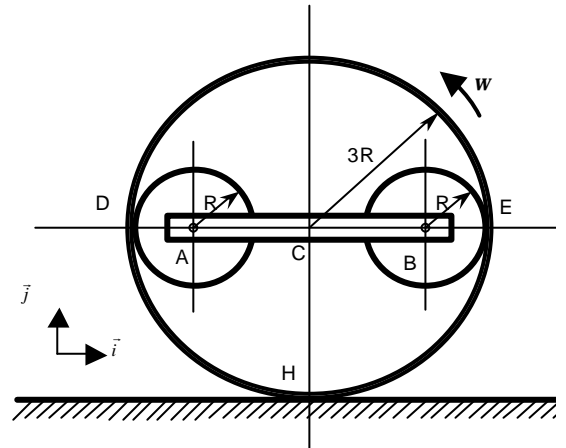




GABARITO

Questão 1 (3,5 pontos)

O aro de raio $3R$ e espessura desprezível gira sem escorregar em relação ao solo. Os discos de raio R giram sem escorregar em relação ao aro. A barra AB está articulada aos centros dos discos de raio R , conforme mostra a figura. O vetor de rotação do aro é $\vec{\omega} = w\vec{k}$. Sabendo que a barra AB tem movimento de translação pura, pede-se, no instante mostrado na figura:



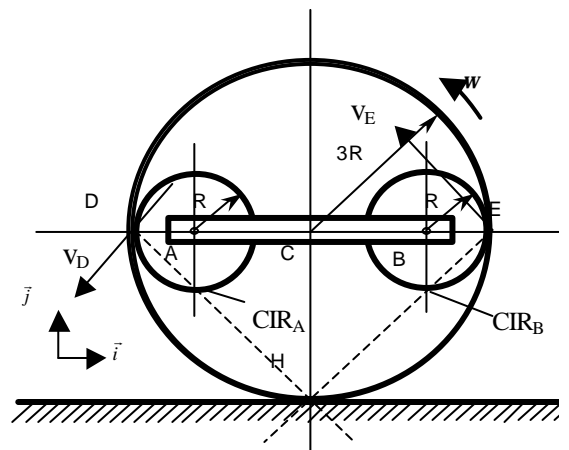
- (a) Determinar a posição do CIR (centro instantâneo de rotação) do aro e o vetor velocidade \vec{v}_E do ponto E do aro (ponto de contato entre o aro e o disco de centro B).
- (b) Determinar graficamente o CIR do disco de centro A e o CIR do disco de centro B.
- (c) O vetor de rotação $\vec{\omega}_B$ do disco de centro B.
- (d) A velocidade de translação \vec{v}_{AB} da barra AB .

Solução

a) Como não há escorregamento no contato entre o aro e o plano, o CIR do aro é o ponto H (ponto de contato).

$$\vec{v}_E = \underbrace{\vec{v}_H}_{=0} + \underbrace{\vec{\omega}}_{=w\vec{k}} \wedge \underbrace{(E-H)}_{3R(\vec{i}+\vec{j})} \rightarrow \vec{v}_E = 3wR(-\vec{i} + \vec{j}) ; \tag{1,0}$$

b) As velocidades dos pontos D e E são ortogonais às retas DH e EH, respectivamente, como indicado na figura. Como a barra ABC tem movimento de translação pura, todos os seus pontos têm velocidades na direção horizontal. Portanto, o CIR do disco de centro A está na interseção da reta vertical por A com a reta DH, e o CIR do disco de centro B está na interseção da reta vertical por B com a reta EH, conforme mostrado na figura.



(1,0)

$$c) \vec{v}_B = \vec{v}_C = \underbrace{\vec{\omega}}_{w\vec{k}} \wedge \underbrace{(C-H)}_{3R\vec{i}} \rightarrow \vec{v}_B = -3wR\vec{i}$$

$$\vec{v}_B = \vec{v}_E + \underbrace{\vec{\omega}_B}_{w_B\vec{k}} \wedge \underbrace{(B-E)}_{-R\vec{i}} \rightarrow \vec{v}_B = 3wR(-\vec{i} + \vec{j}) - w_B R\vec{j} .$$

Igualando as duas expressões acima, chega-se a $w_B = 3w \Rightarrow \vec{\omega}_B = 3w\vec{k}$.

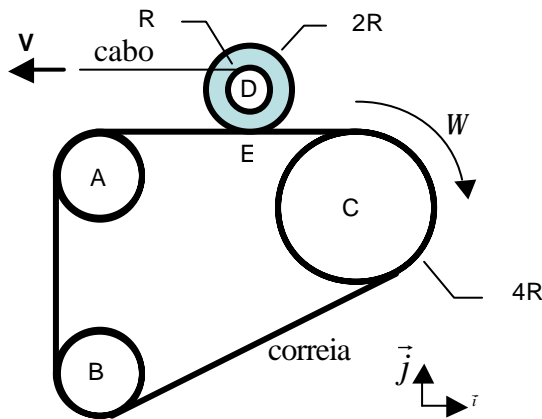
(1,0)

d) Como todos os pontos da barra têm a mesma velocidade, $\vec{v}_{AB} = -3wR\vec{i}$.

(0,5)



Questão 2 (3,0 pontos)

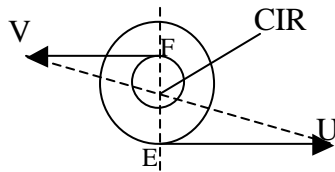


A figura mostra um sistema de 3 polias, de centros fixos A, B e C e um carretel de centro D. A polia de centro C, raio $4R$ e velocidade angular W , movimenta a correia sem que haja escorregamento. No núcleo de raio R , do carretel de raio externo $2R$ e centro D, está enrolado um cabo que é puxado para a esquerda a uma velocidade constante V . Admitindo que não haja escorregamento no contato entre o carretel e a correia, pede-se:

- A velocidade U de progressão da correia.
- Indicar graficamente o CIR do carretel.
- Para quais valores de V o cabo desenrola do núcleo do carretel? Justifique.

Solução

- Todos os pontos da correia têm a mesma velocidade escalar $U = 4\Omega R$. (1,0)
- (1,0)



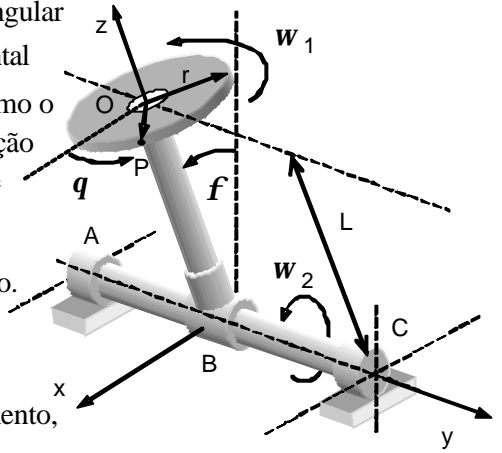
- Para que o fio desenrole é necessário que o carretel gire no sentido anti-horário, isto é, deve ter vetor de rotação $\vec{w} = w\vec{k}$, com $w > 0$. Esta condição se verifica mesmo que o fio seja puxado para a direita, desde que com uma velocidade escalar inferior a U . De fato, sendo F o ponto em que o fio se destaca do carretel, vale a relação, $\frac{\vec{V}_F}{V\vec{i}} = \frac{\vec{V}_E}{4\Omega R\vec{i}} + w\vec{k} \wedge \underbrace{(\vec{F} - \vec{E})}_{3R\vec{j}}$, resultando $w = \frac{4\Omega R - V}{3R}$.

Portanto, o fio desenrola do carretel se $V < 4\Omega R$. (1,0)



Questão 3 (3,5 pontos)

O disco de centro O e raio r gira em torno do eixo BO com velocidade angular constante $\mathbf{w}_1 = \dot{\mathbf{q}}$. O conjunto, por sua vez, gira em torno do eixo horizontal AC, com velocidade angular constante $\mathbf{w}_2 = \dot{\mathbf{f}}$. Considere o eixo OB como o referencial móvel, ao qual é solidário o sistema cartesiano Oxyz. Na posição da figura, dada pelos ângulos (\mathbf{f}, \mathbf{q}) e expressando os resultados na base $(\vec{i}, \vec{j}, \vec{k})$ que orienta o referencial, pede-se:



- O vetor de rotação $\vec{\Omega}_a$ do eixo BO e o vetor de rotação $\vec{\Omega}_D$ do disco.
- A velocidade \vec{v} do ponto P, indicando suas componentes de arrastamento, \vec{v}_a e relativa \vec{v}_r .
- A aceleração \vec{a} do ponto P, indicando suas componentes de arrastamento, \vec{a}_a , relativa \vec{a}_r e complementar \vec{a}_c .
- O vetor aceleração angular absoluta $\dot{\vec{\Omega}}_D$ do disco de centro O.

Solução

- $\vec{\Omega}_a = \dot{\mathbf{f}}\vec{j}$; (0,2) $\vec{\Omega}_D = \dot{\mathbf{f}}\vec{j} + \dot{\mathbf{q}}\vec{k}$. (0,3)
- $\vec{v}_{P,r} = \underbrace{\vec{v}_{O,r}}_{=0} + \dot{\mathbf{q}}\vec{k} \wedge (P - O); (P - O) = r(\cos \mathbf{q}\vec{i} + \sin \mathbf{q}\vec{j}) \rightarrow \vec{v}_{P,r} = \dot{\mathbf{q}} r(\cos \mathbf{q}\vec{j} - \sin \mathbf{q}\vec{i})$. (0,5)
- $\vec{v}_{P,a} = \vec{v}_O + \dot{\mathbf{f}}\vec{j} \wedge (P - O); \vec{v}_O = \underbrace{\vec{v}_B}_{=0} + \dot{\mathbf{f}}\vec{j} \wedge \underbrace{(O - B)}_{=L\vec{k}} = \dot{\mathbf{f}}L\vec{i} \Rightarrow \vec{v}_{P,a} = \dot{\mathbf{f}}(L\vec{i} - r \cos \mathbf{q}\vec{k})$; (0,5)
- $\vec{v}_P = \vec{v}_{P,r} + \vec{v}_{P,a} \rightarrow \vec{v}_P = (\dot{\mathbf{f}}L - \dot{\mathbf{q}}r \sin \mathbf{q})\vec{i} + \dot{\mathbf{q}}r \cos \mathbf{q}\vec{j} - \dot{\mathbf{f}}r \cos \mathbf{q}\vec{k}$.
- $\vec{a}_{P,r} = \underbrace{\vec{a}_{O,r}}_{=0} + \dot{\mathbf{q}}\vec{k} \wedge [\dot{\mathbf{q}}\vec{k} \wedge (P - O)] \rightarrow \vec{a}_{P,r} = -\dot{\mathbf{q}}^2 r(\cos \mathbf{q}\vec{i} + \sin \mathbf{q}\vec{j})$; (0,5)
- $\vec{a}_{P,a} = \underbrace{\vec{a}_B}_{=0} + \dot{\mathbf{f}}\vec{j} \wedge [\dot{\mathbf{f}}\vec{j} \wedge (P - B)]; (P - B) = (P - O) + \underbrace{(O - B)}_{=L\vec{k}} \Rightarrow \vec{a}_{P,a} = -\dot{\mathbf{f}}^2 (r \cos \mathbf{q}\vec{i} + L\vec{k})$; (0,5)
- $\vec{a}_{P,c} = 2\dot{\mathbf{f}}\vec{j} \wedge \vec{v}_{P,r} \rightarrow \vec{a}_{P,c} = 2\dot{\mathbf{f}}\dot{\mathbf{q}}r \sin \mathbf{q}\vec{k}$; (0,5)
- $\therefore \vec{a}_P = -(\dot{\mathbf{q}}^2 + \dot{\mathbf{f}}^2)r \cos \mathbf{q}\vec{i} - \dot{\mathbf{q}}^2 r \sin \mathbf{q}\vec{j} + (2\dot{\mathbf{f}}\dot{\mathbf{q}}r \sin \mathbf{q} - \dot{\mathbf{f}}^2 L)\vec{k}$.
- $\dot{\vec{\Omega}}_D = \dot{\mathbf{f}}\dot{\mathbf{j}} + \dot{\mathbf{q}}\dot{\mathbf{k}} \rightarrow \dot{\vec{\Omega}}_D = \dot{\mathbf{f}}\dot{\mathbf{q}}\vec{i}$. (0,5)