

NORMA
BRASILEIRA

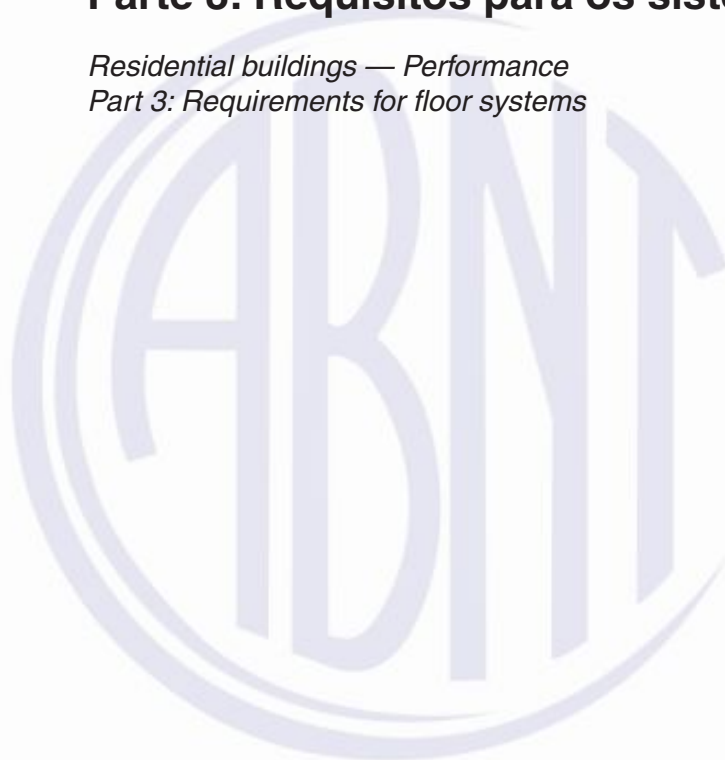
ABNT NBR
15575-3

Quarta edição
19.02.2013

Válida a partir de
19.07.2013

Edificações habitacionais — Desempenho
Parte 3: Requisitos para os sistemas de pisos

Residential buildings — Performance
Part 3: Requirements for floor systems



ICS 91.040.01

ISBN 978-85-07-04048-4



ASSOCIAÇÃO
BRASILEIRA
DE NORMAS
TÉCNICAS

Número de referência
ABNT NBR 15575-3
42 páginas

© ABNT 2013

ABNT NBR 15575-3



© ABNT 2013

Todos os direitos reservados. A menos que especificado de outro modo, nenhuma parte desta publicação pode ser reproduzida ou utilizada por qualquer meio, eletrônico ou mecânico, incluindo fotocópia e microfilme, sem permissão por escrito da ABNT.

ABNT

Av. Treze de Maio, 13 - 28º andar

20031-901 - Rio de Janeiro - RJ

Tel.: + 55 21 3974-2300

Fax: + 55 21 3974-2346

abnt@abnt.org.br

www.abnt.org.br

Sumário

Página

Prefácio	v
Introdução	vii
1 Escopo	1
2 Referências normativas	1
3 Termos e definições	3
4 Requisitos do usuário	5
5 Incumbências dos intervenientes	5
6 Avaliação de desempenho	6
7 Desempenho estrutural	6
7.1 Generalidades	6
7.2 Requisito – Estabilidade e resistência estrutural	6
7.2.1 Critério	6
7.2.2 Método de avaliação	6
7.2.3 Premissas de projeto	6
7.2.4 Nível de desempenho	6
7.3 Requisito – Limitação dos deslocamentos verticais	6
7.3.1 Critério	6
7.3.2 Método de avaliação	7
7.3.3 Premissas de projeto	7
7.3.4 Nível de desempenho	7
7.4 Requisito – Resistência a impactos de corpo mole e corpo duro	7
7.4.1 Critérios e níveis de desempenho para resistência a impactos de corpo duro	7
7.4.2 Método de avaliação	7
7.4.3 Nível de desempenho	8
7.5 Requisitos – Cargas verticais concentradas	8
7.5.1 Critério	8
7.5.2 Método de avaliação	8
7.5.3 Nível de desempenho	8
8 Segurança ao fogo – Sistema de pisos	8
8.1 Generalidades	8
8.2 Requisito – Dificultar a ocorrência da inflamação generalizada	8
8.2.1 Critério – Avaliação da reação ao fogo da face inferior do sistema de piso	8
8.2.2 Método de avaliação	11
8.2.3 Critério – Avaliação da reação ao fogo da face superior do sistema de piso	11
8.2.4 Método de avaliação	12
8.3 Requisito – Dificultar a propagação do incêndio, da fumaça e preservar a estabilidade estrutural da edificação	12
8.3.1 Critério – Resistência ao fogo de elementos de compartimentação entre pavimentos e elementos estruturais associados	12
8.3.2 Método de avaliação	13
8.3.3 Critério – Selagem corta-fogo nas prumadas elétricas e hidráulicas	13

ABNT NBR 15575-3

8.3.4	Método de avaliação	13
8.3.5	Critério – Selagem corta-fogo de tubulações de materiais poliméricos.....	13
8.3.6	Método de avaliação	13
8.3.7	Critério – Registros corta-fogo nas tubulações de ventilação	14
8.3.8	Método de avaliação	14
8.3.9	Critério – Prumadas enclausuradas	14
8.3.10	Método de avaliação	14
8.3.11	Critério – Prumadas de ventilação permanente	14
8.3.12	Método de avaliação	15
8.3.13	Critério – Prumadas de lareiras, churrasqueiras, varandas gourmet e similares.....	15
8.3.14	Método de avaliação	15
8.3.15	Critério – Escadas, elevadores e monta-cargas.....	15
8.3.16	Método de avaliação	15
9	Segurança no uso e na operação	16
9.1	Requisito – Coeficiente de atrito da camada de acabamento.....	16
9.1.1	Critério – Coeficiente de atrito dinâmico	16
9.1.2	Método de avaliação	16
9.1.3	Nível de desempenho	16
9.2	Requisito – Segurança na circulação.....	16
9.2.1	Critério – Desníveis abruptos	17
9.2.2	Critério – Frestas.....	17
9.3	Requisito – Segurança no contato direto	17
9.3.1	Critério – Arestas contundentes.....	17
9.3.2	Método de avaliação	17
9.3.3	Nível de desempenho	17
10	Estanqueidade.....	18
10.1	Generalidades.....	18
10.2	Requisito – Estanqueidade de sistema de pisos em contato com a umidade ascendente.....	18
10.2.1	Critério – Estanqueidade de sistema de pisos em contato com a umidade ascendente.....	18
10.2.2	Método de avaliação	18
10.2.3	Premissas de projeto	18
10.2.4	Nível de desempenho	18
10.3	Requisito – Estanqueidade de sistemas de pisos de áreas molháveis da habitação.....	18
10.4	Requisito – Estanqueidade de sistemas de pisos de áreas molhadas.....	18
10.4.1	Critério – Estanqueidade de sistemas de pisos de áreas molhadas	18
11	Desempenho térmico.....	19
12	Desempenho acústico	19
12.1	Generalidades.....	19
12.2	Métodos disponíveis para a avaliação	19
12.2.1	Descrição dos métodos.....	19

12.2.2	Parâmetros de avaliação.....	20
12.3	Requisito – Níveis de ruído permitidos na habitação.....	20
12.3.1	Critério – Ruído de impacto em sistema de pisos	20
12.3.2	Requisito – Isolamento de ruído aéreo dos sistemas de pisos entre unidades habitacionais	21
13	Desempenho lumínico	22
14	Durabilidade e manutenibilidade	22
14.1	Generalidades.....	22
14.2	Requisito – Resistência à umidade do sistema de pisos de áreas molhadas e molháveis.....	22
14.2.1	Critério – Ausência de danos em sistema de pisos de áreas molhadas e molháveis pela presença de umidade	22
14.2.2	Método de avaliação	22
14.2.3	Nível de desempenho	22
14.3	Requisito – Resistência ao ataque químico dos sistemas de pisos	22
14.3.1	Critério – Ausência de danos em sistemas de pisos pela presença de agentes químicos.....	23
14.3.2	Método de avaliação	23
14.3.3	Premissas de projeto	23
14.3.4	Nível de desempenho	23
14.4	Requisito – Resistência ao desgaste em uso.....	23
14.4.1	Critério – Desgaste por abrasão	23
14.4.2	Método de avaliação	23
14.4.3	Premissas de projeto	24
14.4.4	Nível de desempenho	24
15	Saúde, higiene e qualidade do ar.....	24
16	Funcionalidade e acessibilidade	24
16.1	Requisito – Sistema de pisos para pessoas portadoras de deficiência física ou pessoas com mobilidade reduzida (pmr).....	24
16.1.1	Crítérios.....	24
16.1.2	Sistema de piso para área privativa	24
16.1.3	Sistema de piso para área comum	24
16.1.4	Método de avaliação	24
16.1.5	Premissas de projeto	24
16.1.6	Nível de desempenho	24
17	Conforto tátil, visual e antropodinâmico.....	25
17.1	Generalidades.....	25
17.2	Requisito – Homogeneidade quanto à planicidade da camada de acabamento do sistema de piso	25
17.2.1	Critério – Planicidade.....	25
18	Adequação ambiental	25
	Bibliografia.....	42

ABNT NBR 15575-3**Anexos**

Anexo A (normativo) Ensaio de impacto de corpo duro	26
A.1 Princípio	26
A.2 Diretrizes	26
A.3 Aparelhagem	26
A.4 Preparação dos corpos de prova	26
A.5 Procedimento	26
A.6 Expressão dos resultados	27
A.7 Relatório de ensaio	27
Anexo B (normativo) Verificação da resistência do sistema de pisos a cargas verticais concentradas – Método de ensaio	28
B.1 Princípio	28
B.2 Diretrizes	28
B.3 Aparelhagem	28
B.3.1 Gabarito para posicionamento dos discos para aplicação da carga	28
B.3.2 Discos para aplicação da carga	28
B.3.3 Aparelho de medida de deslocamentos lineares	29
B.3.4 Dispositivo para posicionamento do aparelho de medição de deslocamentos lineares	29
B.4 Preparação e preservação dos corpos de prova	30
B.5 Procedimento	30
B.6 Expressão dos resultados	30
B.7 Relatório de ensaio	30
Anexo C (normativo) Verificação da resistência à umidade do sistema de pisos de áreas molhadas e molháveis – Método de ensaio	32
C.1 Princípio	32
C.2 Diretrizes	32
C.3 Aparelhagem	32
C.4 Preparação e preservação dos corpos de prova	32
C.5 Procedimento	32
C.6 Expressão dos resultados	33
C.7 Relatório de ensaio	33
Anexo D (normativo) Verificação da resistência ao ataque químico dos componentes da camada de acabamento dos sistemas de pisos – Método de ensaio	34
D.1 Princípio	34
D.2 Diretrizes	34
D.3 Método de ensaio – Camada de acabamento de sistema de piso de áreas secas	34
D.3.1 Materiais	34
D.3.2 Aparelhagem	34
D.3.3 Preparação dos corpos de prova	35
D.3.4 Procedimento de ensaio	35
D.3.5 Expressão dos resultados	35
D.3.6 Relatório de ensaio	36

D.4	Método de ensaio – Camada de acabamento de sistema de piso de áreas molhadas e molháveis	36
D.4.1	Reagentes	36
D.4.2	Aparelhagem.....	37
D.4.3	Preparação dos corpos de prova.....	37
D.4.4	Procedimento	38
D.4.5	Avaliação visual.....	38
D.4.6	Resultados	38
D.4.7	Relatório.....	39
Anexo E	(informativo) Níveis de desempenho	40
E.1	Generalidades.....	40
E.2	Desempenho acústico	40
E.2.1	Níveis de desempenho para medições em campo	40
E.2.2	Ruído de impacto em sistema de pisos	40
E.2.3	Isolamento de ruído aéreo dos sistemas de pisos entre unidades habitacionais	40
Figuras		
	Figura 1 – Exemplo genérico de um sistema de pisos e seus elementos	4
	Figura B.1 – Discos para aplicação da carga	29
	Figura D.1 – Esquema da aparelhagem.....	37
Tabelas		
	Tabela 1 – Critérios e níveis de desempenho para impacto de corpo duro em sistemas de pisos.....	7
	Tabela 2 – Classificação dos materiais que compõem as camadas do sistema de piso (camada estrutural) tendo como base o método ABNT NBR 9442	9
	Tabela 3 – Classificação do sistema de piso (camada estrutural) tendo como base o método EN 13823.....	10
	Tabela 4 – Classificação da camada de acabamento, incluindo todas as camadas subsequentes que podem interferir no comportamento de reação ao fogo da face superior do sistema de piso.....	11
	Tabela 5 – Parâmetros acústicos de avaliação	20
	Tabela 6 – Critério e nível de pressão sonora de impacto padrão ponderado, $L'_{nT,w}$.....	21
	Tabela 7 – Critérios de diferença padronizada de nível ponderada, $D_{nT,w}$.....	21
	Tabela A.1 – Massa de corpo duro, altura e energia do impacto	27
	Tabela D.1 – Agentes químicos	36
	Tabela D.2 – Tempo previsto de ataque	38
	Tabela E.1 – Critério e nível de pressão sonora de impacto-padrão ponderado, $L'_{nT,w}$	40
	Tabela E.2 – Critérios de diferença padronizada de nível ponderada, $D_{nT,w}$	41

ABNT NBR 15575-3

Prefácio

A Associação Brasileira de Normas Técnicas (ABNT) é o Foro Nacional de Normalização. As Normas Brasileiras, cujo conteúdo é de responsabilidade dos Comitês Brasileiros (ABNT/CB), dos Organismos de Normalização Setorial (ABNT/ONS) e das Comissões de Estudo Especiais (ABNT/CEE), são elaboradas por Comissões de Estudo (CE), formadas por representantes dos setores envolvidos, delas fazendo parte: produtores, consumidores e neutros (universidades, laboratórios e outros).

Os Documentos Técnicos ABNT são elaborados conforme as regras da Diretiva ABNT, Parte 2.

A Associação Brasileira de Normas Técnicas (ABNT) chama atenção para a possibilidade de que alguns dos elementos deste documento podem ser objeto de direito de patente. A ABNT não deve ser considerada responsável pela identificação de quaisquer direitos de patentes.

A ABNT NBR 15575-3 foi elaborada no Comitê Brasileiro de Construção Civil (ABNT/CB-02), pela Comissão de Estudo de Desempenho de Edificações (CE-02:136.01). O Projeto circulou em Consulta Nacional conforme Edital nº 07, de 16.07.2012 a 13.09.2012, com o número de Projeto ABNT NBR 15575-3.

Esta Norma, sob o título geral “*Edificações habitacionais – Desempenho*”, tem previsão de conter as seguintes partes:

- Parte 1: Requisitos gerais;
- Parte 2: Requisitos para os sistemas estruturais;
- Parte 3: Requisitos para os sistemas de pisos;
- Parte 4: Requisitos para os sistemas de vedações verticais internas e externas – SVVIE;
- Parte 5: Requisitos para os sistemas de coberturas;
- Parte 6: Requisitos para os sistemas hidrossanitários.

Esta parte da ABNT 15575 entra em vigor 150 dias após sua publicação. Devido à repercussão que esta parte da ABNT NBR 15575 terá sobre as atividades do setor da construção civil, bem como à necessidade de adequação de todos os segmentos desta cadeia produtiva, envolvendo projetistas, fabricantes, laboratórios, construtores e governo.

Esta quarta edição cancela e substitui a edição anterior (ABNT NBR 15575-3:2012), a qual foi tecnicamente revisada.

O Escopo desta Norma Brasileira em inglês é o seguinte:

Scope

This part of ABNT NBR 15575 provides the requirements and performance criteria that are applied to floor systems of residential buildings.

This part of ABNT NBR 15575 does not apply to:

- *works already completed;*
- *construction in progress on the date of exigibility of this Standard;*

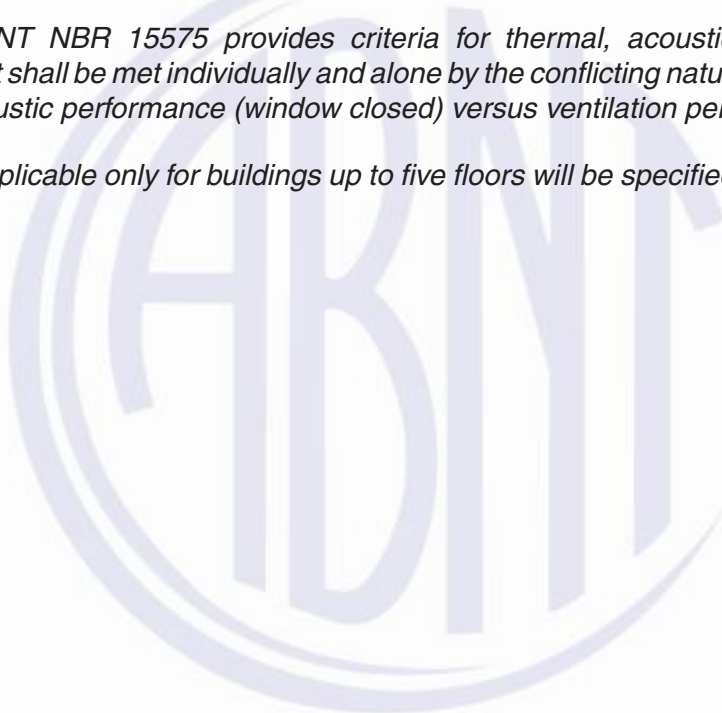
- *projects filed in the competent organs of the date of exigibility of this Standard;*
- *renovations and repair works;*
- *retrofit of buildings;*
- *temporary buildings.*

This part of ABNT NBR 15575 is used as a procedure for performance evaluation of constructive systems.

The requirements provided in this part of ABNT NBR 15575 (Clauses 4 to 17) are supplemented by the requirements provided in ABNT NBR 15575-1 to ABNT NBR 15575-6.

This part of ABNT NBR 15575 provides criteria for thermal, acoustic, luminous and fire safety performance, that shall be met individually and alone by the conflicting nature itself of the measurements criteria, e.g., acoustic performance (window closed) versus ventilation performance (open window).

Requirements applicable only for buildings up to five floors will be specified in their respective Clauses.



ABNT NBR 15575-3

Introdução

A abordagem desta Norma explora conceitos que muitas vezes não são considerados em Normas prescritivas específicas, por exemplo, a durabilidade dos sistemas, a manutenibilidade da edificação e o conforto tátil e antropodinâmico dos usuários.

A inter-relação entre Normas de desempenho e Normas prescritivas deve possibilitar o atendimento aos requisitos do usuário, com soluções tecnicamente adequadas e economicamente viáveis.

Todas as disposições contidas nesta Norma aplicam-se aos sistemas que compõem edificações habitacionais projetados, construídos, operados e submetidos a intervenções de manutenção que atendam às instruções específicas do respectivo manual de uso, operação e manutenção.

Requisitos e critérios particularmente aplicáveis a determinado sistema são tratados separadamente em cada parte desta Norma.

Objetivamente, esta Norma visa alavancar tecnicamente a qualidade requerida e a oferta de moradias, ao estabelecer regras para avaliação do desempenho de imóveis habitacionais, auxiliando nas análises que definem o financiamento de imóveis e possibilitando adequações nos procedimentos de execução, uso e manutenção dos imóveis.

Esta parte da ABNT NBR 15575 trata do desempenho do sistema de pisos, destinados para área de uso privativo ou de uso comum, com a inclusão dos elementos e componentes, de acordo com os critérios estabelecidos nesta Norma.

Esta parte da ABNT NBR 15575 deve ser utilizada, quando aplicável, em conjunto com ABNT NBR 15575-1.

Esta parte da ABNT NBR 15575 não contempla requisitos de limpeza ou manchamento devido à falta de embasamentos técnicos aplicáveis a qualquer tipo de camada de acabamento.

Também complementam esta Norma as Normas Brasileiras prescritivas aplicáveis a diferentes materiais utilizados na produção de sistema de pisos.

Requisitos aplicáveis somente para edificações de até cinco pavimentos são especificados em suas respectivas seções.

Edificações habitacionais — Desempenho

Parte 3: Requisitos para os sistemas de pisos

1 Escopo

1.1 Esta parte da ABNT NBR 15575 estabelece os requisitos e critérios de desempenho que aplicam-se ao sistema de pisos da edificação habitacional.

1.2 Esta parte da ABNT NBR 15575 não se aplica a:

- obras já concluídas;
- obras em andamento na data da entrada em vigor desta Norma;
- projetos protocolados nos órgãos competentes até a data da entrada em vigor desta Norma;
- obras de reformas;
- *retrofit* de edifícios;
- edificações provisórias.

1.3 Esta parte da ABNT NBR 15575 é utilizada como um procedimento de avaliação do desempenho de sistemas construtivos.

1.4 Os requisitos estabelecidos nesta parte da ABNT NBR 15575 (Seções 4 a 17) são complementados pelos requisitos estabelecidos nas ABNT NBR 15575-1 a ABNT NBR 15575-6.

1.5 Esta parte da ABNT NBR 15575 estabelece critérios relativos ao desempenho térmico, acústico, lumínico e de segurança ao fogo, que devem ser atendidos individual e isoladamente pela própria natureza conflitante dos critérios de medições, por exemplo, desempenho acústico (janela fechada) *versus* desempenho de ventilação (janela aberta).

1.6 Requisitos aplicáveis somente para edificações de até cinco pavimentos são especificados em suas respectivas seções.

2 Referências normativas

Os documentos relacionados a seguir são indispensáveis à aplicação deste documento. Para referências datadas, aplicam-se somente as edições citadas. Para referências não datadas, aplicam-se as edições mais recentes do referido documento (incluindo emendas).

ABNT NBR 5628, *Componentes construtivos estruturais – Determinação da resistência ao fogo*

ABNT NBR 6479, *Portas e vedadores – Determinação da resistência ao fogo*

ABNT NBR 7374, *Placa vinílica semiflexível para revestimento de pisos e paredes – Requisitos e métodos de ensaio*

ABNT NBR 15575-3

ABNT NBR 7686, *Revestimentos têxteis de piso*

ABNT NBR 8660, *Revestimento de piso – Determinação da densidade crítica de fluxo de energia térmica – Método de ensaio*

ABNT NBR 8810, *Revestimentos têxteis de piso – Determinação da resistência à abrasão*

ABNT NBR 9050, *Acessibilidade a edificações, mobiliário, espaços e equipamentos urbanos*

ABNT NBR 9442, *Materiais de construção – Determinação do índice de propagação superficial de chama pelo método do painel radiante – Método de ensaio*

ABNT NBR 9457, *Ladrilho hidráulico – Especificação*

ABNT NBR 9574, *Execução de impermeabilização*

ABNT NBR 9575, *Impermeabilização – Seleção e projeto*

ABNT NBR 10636, *Paredes divisórias sem função estrutural – Determinação da resistência ao fogo – Método de ensaio*

ABNT NBR 13818, *Placas cerâmicas para revestimento – Especificação e métodos de ensaios*

ABNT NBR 14323, *Dimensionamento de estruturas de aço de edifícios em situação de incêndio – Procedimento*

ABNT NBR 14833-1, *Revestimento de pisos laminados melamínicos de alta resistência – Parte 1: Requisitos, características, classes e métodos de ensaio*

ABNT NBR 14851-1, *Revestimentos de pisos – Mantas (rolos) e placas de linóleo – Parte 1: Classificação e requisitos*

ABNT NBR 14917-1, *Revestimentos resilientes para pisos – Manta (rolo) ou placa (régua) vinílica flexível heterogênea em PVC – Parte 1: Requisitos, características e classes*

ABNT NBR 15200, *Projeto de estruturas de concreto em situação de incêndio*

ABNT NBR 15575-1, *Edificações habitacionais – Desempenho – Parte 1: Requisitos gerais*

ABNT NBR 15575-2, *Edificações habitacionais – Desempenho – Parte 2: Requisitos para os sistemas estruturais*

ABNT NBR 17240, *Sistemas de detecção e alarme de incêndio – Projeto, instalação, comissionamento e manutenção de sistemas de detecção e alarme de incêndio – Requisitos*

ISO 140-4, *Acoustics – Measurement of sound insulation in buildings and of building elements – Part 4: Field measurements of airborne sound insulation between rooms*

ISO 140-7, *Acoustics – Measurement of sound insulation in buildings and of building elements – Part 7: Field measurements of impact sound insulation of floors*

ISO 6944-1, *Fire containment – Elements of building construction – Part 1: Ventilation ducts*

ISO 717-1, *Acoustics – Rating of sound insulation in buildings and of buildings elements – Part 1: Airborne sound insulation*

ISO 717-2, *Acoustics – Rating of sound insulation in buildings and of buildings elements – Part 2: Impact sound insulation*

ISO 1182, *Reaction to fire tests for products – Non-combustibility test*

ISO 3585, *Borosilicate glass 3.3 – Properties*

ISO 10052, *Acoustics – Field measurements of airborne and impact sound insulation and of service equipment sound – Survey method*

ISO 11925-2, *Reaction to fire tests – Ignitability of products subjected to direct impingement of flame – Part 2: Single-flame source test*

EN 13823, *Reaction to fire tests for building products – Building products excluding floorings exposed to the thermal attack by a single burning item*

ASTM E662, *Standard test method for specific optical density of smoke generated by solid materials*

3 Termos e definições

Para os efeitos desta parte da ABNT NBR 15575, aplicam-se os termos e definições da ABNT NBR 15575-1 e os seguintes.

3.1 deformação

variação da distância entre pontos de um corpo submetido a uma determinada tensão, com modificação de sua forma e volume primitivos

3.2 propagação superficial de chamas

alastramento da combustão na superfície dos materiais

3.3 estanqueidade

propriedade de um elemento (ou de um conjunto de componentes) de impedir a penetração ou passagem de fluidos através de si. A sua determinação está associada a uma pressão-limite de utilização (relacionada com as condições de exposição do elemento ao fluido)

3.4 ruído de impacto

som produzido pela percussão sobre um corpo sólido e transmitido através do ar

3.5 ruído aéreo

som produzido e transmitido através do ar

3.6 áreas molhadas

áreas da edificação cuja condição de uso e de exposição pode resultar na formação de lâmina d'água pelo uso normal a que o ambiente se destina (por exemplo, banheiro com chuveiro, área de serviço e áreas descobertas)

ABNT NBR 15575-3**3.7****áreas molháveis**

áreas da edificação que recebem respingos de água decorrentes da sua condição de uso e exposição e que não resulte na formação de lâmina d'água pelo uso normal a que o ambiente se destina (por exemplo, banheiro sem chuveiro, lavabo, cozinha e sacada coberta)

3.8**áreas secas**

áreas onde, em condições normais de uso e exposição, a utilização direta de água (por exemplo, lavagem com mangueiras, baldes de água etc.) não está prevista nem mesmo durante a operação de limpeza

3.9**resistência ao fogo**

propriedade de suportar ao fogo e proteger ambientes contíguos durante sua ação, caracterizada pela capacidade de confinar o fogo (estanqueidade, gases quentes e isolamento térmico) e de manter a estabilidade ou resistência mecânica por determinado período

3.10**falha**

ocorrência que prejudica a utilização do sistema ou do elemento, resultando em desempenho inferior ao requerido

3.11**sistema de piso**

sistema horizontal ou inclinado (ver Figura 1) composto por um conjunto parcial ou total de camadas (por exemplo, camada estrutural, camada de contrapiso, camada de fixação, camada de acabamento) destinado a atender à função de estrutura, vedação e tráfego, conforme os critérios definidos nesta parte da ABNT NBR 15575

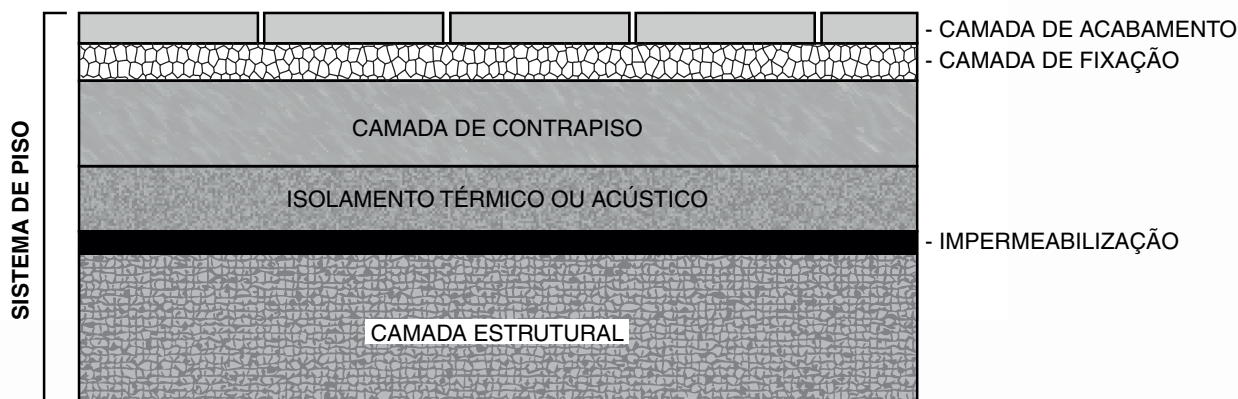


Figura 1 – Exemplo genérico de um sistema de pisos e seus elementos

NOTA Outros tipos de sistemas de pisos podem apresentar diferenças significativas ao exemplificado acima, como pisos elevados ou flutuantes. Os requisitos desta parte também se aplicam a eles.

3.12**impermeabilização do sistema de piso**

conjunto de operações e técnicas construtivas (serviços), composto por uma ou mais camadas com a finalidade de proteger as construções contra a ação destrutiva por fluidos, vapores e umidade

3.13**isolamento térmico do sistema de piso**

conjunto de operações e técnicas construtivas (serviços), composto por uma ou mais camadas com a finalidade de proteger as construções contra a ação dos efeitos de variações de temperatura

3.14**isolamento acústico do sistema de piso**

conjunto de operações e técnicas construtivas (serviços), composto por uma ou mais camadas com a finalidade de atenuar a passagem de ruídos

3.15**camada de contrapiso**

estrato com as funções de regularizar o substrato, proporcionando uma superfície uniforme de apoio, coesa, aderida ou não, e adequada à camada de acabamento, podendo eventualmente servir como camada de embutimento, caimento ou declividade

3.16**camada de acabamento do sistema de piso**

composta por um ou mais componentes (por exemplo, laminados, placas cerâmicas, vinílicos, revestimentos têxteis, rochas ornamentais, madeiras, rejuntas, componentes de juntas etc.) destinado a revestir a superfície do sistema de piso e atender a funções de proteção e acabamento estético e funcional

3.17**camada estrutural do sistema de piso**

constitui o elemento resistente às diversas cargas do sistema de pisos

3.18**áreas de uso privativo**

áreas cobertas ou descobertas que definem o conjunto de dependências e instalações de uma unidade autônoma, cuja utilização é privativa dos respectivos titulares de direito

3.19**área de uso comum**

área coberta e/ou descoberta situada nos diversos pavimentos da edificação e fora dos limites de uso privativo, que pode ser utilizada em comum por todos ou por parte dos titulares de direito das unidades autônomas

3.20**fresta**

toda e qualquer fenda, planejada ou não, entre componentes do sistema de piso que não esteja preenchida

4 Requisitos do usuário

Ver ABNT NBR 15575-1.

5 Incumbências dos intervenientes

Ver ABNT NBR 15575-1.

ABNT NBR 15575-3

6 Avaliação de desempenho

Ver ABNT NBR 15575-1.

7 Desempenho estrutural

7.1 Generalidades

7.1.1 A resistência estrutural e a estabilidade da camada estrutural do sistema de piso são analisadas em função das combinações de ações possíveis de ocorrerem durante a vida útil de projeto da edificação e se referem ao estado-limite último (ruína) do sistema de piso, conforme 7.2, bem como à limitação dos deslocamentos verticais e ocorrência de falhas nos elementos que compõem o sistema de pisos, referentes ao estado-limite de utilização, conforme 7.3.

7.1.2 A resistência aos impactos de corpo duro, os quais podem ser produzidos durante a vida útil de projeto da edificação, traduz-se na energia de impacto a ser aplicada em sistemas de pisos. Os impactos com maiores energias referem-se ao estado-limite último, sendo os de utilização aqueles com menores energias. Estes impactos correspondem a choques acidentais gerados pela própria utilização da edificação, conforme 7.4.

7.2 Requisito – Estabilidade e resistência estrutural

Não apresentar ruína, seja por ruptura ou perda de estabilidade, nem falhas que coloquem em risco a integridade física do usuário.

7.2.1 Critério

Para assegurar estabilidade e segurança estrutural, a camada estrutural do sistema de pisos da edificação deve atender aos critérios especificados na ABNT NBR 15575-2.

7.2.2 Método de avaliação

Análise de projeto e métodos indicados na ABNT NBR 15575-2.

7.2.3 Premissas de projeto

Indicadas na ABNT NBR 15575-2.

7.2.4 Nível de desempenho

Indicado na ABNT NBR 15575-2.

7.3 Requisito – Limitação dos deslocamentos verticais

Limitar os deslocamentos verticais da camada estrutural do sistema de piso, bem como a ocorrência de fissuras ou quaisquer falhas, de forma a atender aos requisitos dos usuários da edificação habitacional.

7.3.1 Critério

A camada estrutural do sistema de pisos da habitação deve atender aos critérios especificados na ABNT NBR 15575-2.

7.3.2 Método de avaliação

Análise de projeto e métodos indicados na ABNT NBR 15575-2.

7.3.3 Premissas de projeto

Indicadas na ABNT NBR 15575-2.

7.3.4 Nível de desempenho

Indicado na ABNT NBR 15575-2.

7.4 Requisito – Resistência a impactos de corpo mole e corpo duro

Para impactos de corpo mole, seguir a ABNT NBR 15575-2.

Resistir aos impactos de corpo duro previsíveis nas condições normais de serviço, sem apresentar ruína no sistema de pisos.

NOTA A resistência aos impactos de corpo duro, passíveis de ocorrerem durante a vida útil de projeto da edificação, pode ser traduzida pela energia de impacto a ser aplicada em sistemas de pisos.

Os impactos com maiores energias referem-se ao estado-limite último, e os de menores energias referem-se aos estados-limites de utilização.

7.4.1 Critérios e níveis de desempenho para resistência a impactos de corpo duro

Sob a ação de impactos de corpo duro, o sistema de pisos deve atender às solicitações indicadas na Tabela 1.

Tabela 1 – Critérios e níveis de desempenho para impacto de corpo duro em sistemas de pisos

Energia de impacto de corpo duro J	Critério de desempenho
5	Não ocorrência de ruptura total da camada de acabamento Permitidas falhas superficiais, como mossas, lascamentos, fissuras e desagregações
30	Não ocorrência de ruína e traspasse Permitidas falhas superficiais, como mossas, fissuras, lascamentos e desagregações

Para avaliar a resistência ao impacto de corpo duro da camada de acabamento, utilizar as normas específicas do produto utilizado.

7.4.2 Método de avaliação

Verificação da resistência ao impacto de corpo duro, por meio de ensaios em laboratório executados em protótipos ou na própria obra, devendo o corpo de prova representar fielmente as condições executivas da obra, inclusive tipos de apoio/vinculações, e atender às normas de aplicação da camada de acabamento.

O método de ensaio está apresentado no Anexo A.

ABNT NBR 15575-3

7.4.3 Nível de desempenho

Indicado na Tabela 1.

O atendimento aos requisitos estabelecidos corresponde ao nível de desempenho mínimo (M).

7.5 Requisitos – Cargas verticais concentradas

Resistir a cargas verticais concentradas previsíveis nas condições normais de serviço, sem apresentar ruína ou danos localizados nem deslocamentos excessivos.

7.5.1 Critério

Os sistemas de pisos não podem apresentar ruptura ou qualquer outro danos, quando submetidos a cargas verticais concentradas de 1 kN, aplicadas no ponto mais desfavorável, não podendo, ainda, apresentar deslocamentos superiores a L/500, se constituídos ou revestidos de material rígido, ou L/300, se constituídos ou revestidos de material dúctil.

7.5.2 Método de avaliação

Realização do ensaio para verificação da resistência do sistema de piso, a cargas verticais concentradas, de acordo com os procedimentos descritos no Anexo B.

7.5.3 Nível de desempenho

O nível mínimo de aceitação é o M (denominado mínimo), ou seja, atende aos critérios descritos em 7.5.1, quando ensaiado conforme o Anexo B.

8 Segurança ao fogo – Sistema de pisos

8.1 Generalidades

Além dos requisitos e critérios citados em 8.2 e 8.3, devem ser atendidos todos os requisitos pertinentes constantes na ABNT NBR 15575-1.

8.2 Requisito – Dificultar a ocorrência da inflamação generalizada

Dificultar a ocorrência da inflamação generalizada no ambiente de origem do incêndio e não gerar fumaça excessiva capaz de impedir a fuga dos ocupantes em situações de incêndio.

8.2.1 Critério – Avaliação da reação ao fogo da face inferior do sistema de piso

A face inferior do sistema de piso (camada estrutural) deve classificar-se como:

- a) I ou II A, quando estiverem associadas a espaços de cozinha;
- b) I, II A ou III A, quando estiverem associadas a outros locais internos da habitação, exceto cozinhas;
- c) I ou II A, quando estiverem associadas a locais de uso comum da edificação;
- d) I ou II A, quando estiverem associadas ao interior das escadas, de poços de elevadores e monta-cargas e de átrios, porém, com Dm (densidade específica óptica máxima de fumaça) igual ou inferior a 100.

Os materiais empregados nas camadas do sistema de piso, desde que protegidos por barreiras incombustíveis que possam se desagregar em situação de incêndio, ou que contenham juntas através das quais o miolo possa ser afetado, devem classificar-se como I, II A ou III A.

Estas classificações constam na Tabela 2 ou Tabela 3, de acordo com o método de avaliação previsto.

Tabela 2 – Classificação dos materiais que compõem as camadas do sistema de piso (camada estrutural) tendo como base o método ABNT NBR 9442

Classe		Método de ensaio		
		ISO 1182	ABNT NBR 9442	ASTM E662
I		Incombustível $\Delta T \leq 30 \text{ }^\circ\text{C}$; $\Delta m \leq 50 \%$; $t_f \leq 10 \text{ s}$	–	–
II	A	Combustível	$l_p \leq 25$	$D_m \leq 450$
	B	Combustível	$l_p \leq 25$	$D_m > 450$
III	A	Combustível	$25 < l_p \leq 75$	$D_m \leq 450$
	B	Combustível	$25 < l_p \leq 75$	$D_m > 450$
IV	A	Combustível	$75 < l_p \leq 150$	$D_m \leq 450$
	B	Combustível	$75 < l_p \leq 150$	$D_m > 450$
V	A	Combustível	$150 < l_p \leq 400$	$D_m \leq 450$
	B	Combustível	$150 < l_p \leq 400$	$D_m > 450$
VI		Combustível	$l_p > 400$	–

Legenda:
 l_p – Índice de propagação superficial de chama.
 D_m – Densidade específica óptica máxima de fumaça.
 Δm – Variação da massa do corpo de prova.
 t_f – Tempo de flamejamento do corpo de prova.
 ΔT – Variação da temperatura no interior do forno.

ABNT NBR 15575-3

**Tabela 3 – Classificação do sistema de piso (camada estrutural)
tendo como base o método EN 13823**

Classe	Método de ensaio			
	ISO 1182	EN 13823	ISO 11925-2 (exp. = 30 s)	
I	Incombustível $\Delta T \leq 30 \text{ }^\circ\text{C}$; $\Delta m \leq 50 \%$; $t_f \leq 10 \text{ s}$	–	–	
II	A	Combustível	FIGRA $\leq 120 \text{ W/s}$ LSF < canto do corpo de prova THR600s $\leq 7,5 \text{ MJ}$ SMOGRA $\leq 180 \text{ m}^2/\text{s}^2$ e TSP600s $\leq 200 \text{ m}^2$	FS $\leq 150 \text{ mm}$ em 60 s
	B	Combustível	FIGRA $\leq 120 \text{ W/s}$ LSF < canto do corpo de prova THR600s $\leq 7,5 \text{ MJ}$ SMOGRA $> 180 \text{ m}^2/\text{s}^2$ e TSP600s $> 200 \text{ m}^2$	FS $\leq 150 \text{ mm}$ em 60 s
III	A	Combustível	FIGRA $\leq 250 \text{ W/s}$ LSF < canto do corpo de prova THR600s $\leq 15 \text{ MJ}$ SMOGRA $\leq 180 \text{ m}^2/\text{s}^2$ e TSP600s $\leq 200 \text{ m}^2$	FS $\leq 150 \text{ mm}$ em 60 s
	B	Combustível	FIGRA $\leq 250 \text{ W/s}$ LSF < canto do corpo de prova THR600s $\leq 15 \text{ MJ}$ SMOGRA $> 180 \text{ m}^2/\text{s}^2$ e TSP600s $> 200 \text{ m}^2$	FS $\leq 150 \text{ mm}$ em 60 s
IV	A	Combustível	FIGRA $\leq 750 \text{ W/s}$ SMOGRA $\leq 180 \text{ m}^2/\text{s}^2$ e TSP600s $\leq 200 \text{ m}^2$	FS $\leq 150 \text{ mm}$ em 60 s
	B	Combustível	FIGRA $\leq 750 \text{ W/s}$ SMOGRA $> 180 \text{ m}^2/\text{s}^2$ e TSP600s $> 200 \text{ m}^2$	FS $\leq 150 \text{ mm}$ em 60 s
V	A	Combustível	FIGRA $> 750 \text{ W/s}$ SMOGRA $\leq 180 \text{ m}^2/\text{s}^2$ e TSP600s $\leq 200 \text{ m}^2$	FS $\leq 150 \text{ mm}$ em 20 s
	B	Combustível	FIGRA $> 750 \text{ W/s}$ SMOGRA $> 180 \text{ m}^2/\text{s}^2$ e TSP600s $> 200 \text{ m}^2$	FS $\leq 150 \text{ mm}$ em 20 s
VI	–	–	FS $> 150 \text{ mm}$ em 20 s	

Legenda:

FIGRA – Índice da taxa de desenvolvimento de calor.

LFS – Propagação lateral da chama.

THR600s – Liberação total de calor do corpo de prova nos primeiros 600 s de exposição às chamas.

TSP600s – Produção total de fumaça do corpo de prova nos primeiros 600 s de exposição às chamas.

SMOGRA – Taxa de desenvolvimento de fumaça, correspondendo ao máximo do quociente de produção de fumaça do corpo de prova e o tempo de sua ocorrência.

FS – Tempo em que a frente da chama leva para atingir a marca de 150 mm indicada na face do material ensaiado.

8.2.2 Método de avaliação

O enquadramento dos materiais na primeira categoria (I, incombustíveis) é feita com base no método de ensaio ISO 1182, conforme classificação dos materiais de acordo com as Tabelas 2 ou 3.

O método de ensaio de reação ao fogo utilizado como base é a ABNT NBR 9442, conforme classificação dos materiais, de acordo com a Tabela 2.

Se na execução do ensaio pelo método especificado na ABNT NBR 9442 for verificada alguma das situações a seguir relacionadas, considera-se o método não apropriado:

- quando ocorre derretimento ou o material sofre retração abrupta, afastando-se da chama-piloto;
- quando o material é composto por miolo combustível protegido por barreira incombustível que pode desagregar-se em situação de incêndio ou que contenham juntas através das quais o miolo possa ser afetado;
- materiais compostos por diversas camadas de materiais combustíveis apresentando espessura total superior a 25 mm;
- materiais que na instalação conformam juntas através das quais, especialmente, o fogo pode propagar ou penetrar.

Nos casos relacionados acima, a classificação das camadas do sistema de piso (camada estrutural) deve ser feita de acordo com o padrão indicado na Tabela 3. Nestes casos o método de ensaio de reação ao fogo utilizado como base é o especificado na EN 13823. Este método não se aplica à avaliação da camada de acabamento.

8.2.3 Critério – Avaliação da reação ao fogo da face superior do sistema de piso

A face superior do sistema de piso, composto pela camada de acabamento, incluindo todas as camadas subsequentes que podem interferir no comportamento de reação ao fogo, deve classificar-se como I, II A, III A ou IV A em todas as áreas da edificação, com exceção do interior das escadas, onde deve classificar-se como I ou II A, com $D_m \leq 100$. Estas classificações constam na Tabela 4.

Tabela 4 – Classificação da camada de acabamento, incluindo todas as camadas subsequentes que podem interferir no comportamento de reação ao fogo da face superior do sistema de piso

Classe	Método de ensaio				
	ISO 1182	ABNT NBR 8660	ISO 11925-2 (exp. = 15s)	ASTM E662	
I	Incombustível $\Delta T \leq 30 \text{ }^\circ\text{C}$; $\Delta m \leq 50 \%$; $t_f \leq 10 \text{ s}$	—	—	—	
II	A	Combustível	Fluxo crítico $\geq 8,0 \text{ kW/m}^2$	FS $\leq 150 \text{ mm}$ em 20 s	$D_m \leq 450$
	B	Combustível	Fluxo crítico $\geq 8,0 \text{ kW/m}^2$	FS $\leq 150 \text{ mm}$ em 20 s	$D_m > 450$

ABNT NBR 15575-3**Tabela 4** (continuação)

		Método de ensaio			
Classe		ISO 1182	ABNT NBR 8660	ISO 11925-2 (exp. = 15s)	ASTM E662
III	A	Combustível	Fluxo crítico $\geq 4,5$ kW/m ²	FS ≤ 150 mm em 20 s	Dm ≤ 450
	B	Combustível	Fluxo crítico $\geq 4,5$ kW/m ²	FS ≤ 150 mm em 20 s	Dm > 450
IV	A	Combustível	Fluxo crítico $\geq 3,0$ kW/m ²	FS ≤ 150 mm em 20 s	Dm ≤ 450
	B	Combustível	Fluxo crítico $\geq 3,0$ kW/m ²	FS ≤ 150 mm em 20 s	Dm > 450
V	A	Combustível	Fluxo crítico $< 3,0$ kW/m ²	FS ≤ 150 mm em 20 s	Dm ≤ 450
	B	Combustível	Fluxo crítico $< 3,0$ kW/m ²	FS ≤ 150 mm em 20 s	Dm > 450
VI		Combustível	–	FS > 150 mm em 20 s	–

8.2.4 Método de avaliação

O enquadramento da camada de acabamento, incluindo todas as camadas subsequentes que podem interferir no comportamento de reação ao fogo, na primeira categoria I (incombustíveis), é feita com base no método de ensaio ISO 1182, conforme a Tabela 4.

O método de ensaio de reação ao fogo, utilizado como base da avaliação da camada de acabamento, incluindo todas as camadas subsequentes que podem interferir no comportamento de reação ao fogo, composta por materiais combustíveis, é a ABNT NBR 8660, complementado pelos métodos ISO 11925-2 e ASTM E662, conforme a Tabela 4.

8.3 Requisito – Dificultar a propagação do incêndio, da fumaça e preservar a estabilidade estrutural da edificação**8.3.1 Critério – Resistência ao fogo de elementos de compartimentação entre pavimentos e elementos estruturais associados**

Os sistemas ou elementos de vedação entre pavimentos, compostos por entrepisos e elementos estruturais associados, que integram as edificações habitacionais, devem atender aos critérios de resistência ao fogo, visando controlar os riscos de propagação do incêndio e de fumaça, de comprometimento da estabilidade estrutural da edificação como um todo ou de parte dela em situação de incêndio.

Os valores de resistência ao fogo que devem ser atendidos são definidos em função da altura da edificação, entendida como a medida em metros do piso mais baixo ocupado ao piso do último pavimento. Para medição da altura da edificação, não são considerados: os subsolos destinados exclusivamente a estacionamento de veículos, vestiários e instalações sanitárias, áreas técnicas sem aproveitamento para quaisquer atividades ou permanência humana; os pavimentos superiores destinados exclusivamente a áticos, casas de máquinas, barriletes, reservatórios de água e assemelhados; o pavimento superior da unidade duplex do último piso de edificação.

Os entrepisos propriamente ditos, bem como as vigas que lhe dão sustentação, devem atender aos critérios de resistência ao fogo conforme definido a seguir, destacando-se que os tempos requeridos

referem-se à categoria corta-fogo, onde são considerados os critérios de isolamento térmico, estanqueidade e estabilidade:

- a) unidades habitacionais assobradadas, isoladas ou geminadas: 30 min;
- b) edificações multifamiliares até 12 m de altura: 30 min;
- c) edificações multifamiliares com altura acima de 12 m e até 23 m: 60 min;
- d) edificações multifamiliares com altura acima de 23 m e até 30 m: 90 min;
- e) edificações multifamiliares com altura acima de 30 m e até 120 m: 120 min;
- f) edificações multifamiliares com altura acima de 120 m: 180 min;
- g) subsolos: no mínimo igual ao dos pisos elevados da edificação e não menos que 60 min para alturas descendentes até 10 m e não menos que 90 min para alturas descendentes superiores a 10 m.

8.3.2 Método de avaliação

Análise de projeto estrutural e realização de um conjunto de ensaios de resistência ao fogo de acordo com a ABNT NBR 5628.

Análise do projeto estrutural em situação de incêndio em atendimento às normas:

- ABNT NBR 14323, para estruturas de aço;
- ABNT NBR 15200, para estruturas de concreto;
- Eurocode correspondente, em sua última edição, para as demais estruturas.

8.3.3 Critério – Selagem corta-fogo nas prumadas elétricas e hidráulicas

As aberturas existentes nos pisos para as transposições das instalações elétricas e hidráulicas devem ser dotadas de selagem corta-fogo, apresentando tempo de resistência ao fogo idêntico ao requerido para o sistema de piso, levando em consideração a altura da edificação.

8.3.4 Método de avaliação

A resistência ao fogo da selagem corta-fogo, considerada como um tipo de vedador, deve ser comprovada por meio de ensaios conforme a ABNT NBR 6479.

8.3.5 Critério – Selagem corta-fogo de tubulações de materiais poliméricos

As tubulações de materiais poliméricos com diâmetro interno superior a 40 mm que passam através do sistema de piso devem receber proteção especial representada por selagem capaz de fechar o buraco deixado pelo tubo ao ser consumido pelo fogo abaixo do piso. Tais selos podem ser substituídos por prumadas enclausuradas (critério de 8.3.9).

8.3.6 Método de avaliação

A resistência ao fogo da selagem corta-fogo, considerada um tipo de vedador, deve ser comprovada por meio de ensaios conforme a ABNT NBR 6479.

ABNT NBR 15575-3

8.3.7 Critério – Registros corta-fogo nas tubulações de ventilação

As tubulações de ventilação e ar-condicionado que transpassarem os pisos devem ser dotadas de registros corta-fogo, devidamente instalados no nível de cada piso, apresentando resistência ao fogo igual à requerida para o sistema de piso.

Os registros corta-fogo devem ser dotados de acionamentos automáticos comandados por sistema de detecção automática de fumaça que esteja de acordo com a ABNT NBR 17240. O *status* dos registros deve ser indicado na central do sistema e o fechamento dos dispositivos deve ser efetuado por decisão humana na central do sistema.

Caso o registro não possa ser instalado em algum tipo de tubulação, como é o caso daquelas destinadas à pressurização de escadas (quando a tubulação/duto não estiver protegido pelo próprio enclausuramento da escada), toda a tubulação deve apresentar tempo de resistência ao fogo de no mínimo 120 min, porém não inferior ao tempo de resistência ao fogo requerido para a edificação.

8.3.8 Método de avaliação

A resistência ao fogo do registro corta-fogo, considerado um tipo de vedador, deve ser comprovada por meio de ensaios conforme a ABNT NBR 6479.

A resistência ao fogo da tubulação que não pode receber registros corta-fogo instalados no nível de cada piso deve ser comprovada por meio de ensaios conforme a ISO 6944-1.

8.3.9 Critério – Prumadas enclausuradas

As prumadas totalmente enclausuradas por onde passam as instalações de serviço, como esgoto e águas pluviais, não necessitam ser seladas, desde que as paredes que as componham sejam corta-fogo e apresentem resistência ao fogo no mínimo idêntica àquela requerida para o piso.

As derivações das instalações localizadas nestas prumadas devem ser seladas atendendo ao critério de 8.3.3.

8.3.10 Método de avaliação

A resistência ao fogo das paredes corta-fogo deve ser comprovada por meio de ensaios conforme a ABNT NBR 10636.

8.3.11 Critério – Prumadas de ventilação permanente

Os dutos de ventilação e exaustão permanentes de banheiros, integralmente compostos por materiais incombustíveis, ou seja, Classe I, conforme Tabela 2, e cujas paredes ou tubulações que os constituam sejam corta-fogo, apresentando resistência ao fogo, no mínimo idêntica ao sistema de piso, devem ter todas as suas derivações nos banheiros protegidas por grades de material intumescente, cuja resistência ao fogo mínima seja idêntica à do sistema de piso.

Caso estas condições não sejam atendidas, as tomadas de ar em cada derivação devem ser protegidas por registros corta-fogo, atendendo ao critério de 8.3.4.

NOTA Este critério não se aplica a tubulações de ventilação de esgoto.

8.3.12 Método de avaliação

O enquadramento dos materiais na primeira categoria I (incombustíveis) é feito com base no método de ensaio ISO 1182.

A resistência ao fogo das paredes corta-fogo deve ser comprovada por meio de ensaios conforme a ABNT NBR 10636.

A resistência ao fogo das grades, consideradas um tipo de vedador, deve ser comprovada por meio de ensaios conforme a ABNT NBR 6479.

8.3.13 Critério – Prumadas de lareiras, churrasqueiras, varandas *gourmet* e similares

Os dutos de exaustão de lareiras, churrasqueiras, varandas *gourmet* e similares devem ser integralmente compostos por materiais incombustíveis, ou seja, Classe I, conforme Tabela 2, e devem ser dispostos de forma a não implicarem risco de propagação de incêndio entre pavimentos, ou no próprio pavimento onde se originam. Devem também atender somente uma lareira ou churrasqueira e/ou as conexões com prumada coletiva.

8.3.14 Método de avaliação

O enquadramento dos materiais na primeira categoria I (incombustíveis) é feito com base no método de ensaio ISO 1182.

Deve ser procedida a análise de projeto.

8.3.15 Critério – Escadas, elevadores e monta-cargas

Escadas, elevadores e monta-cargas devem ser considerados, para efeito de avaliação de desempenho de segurança ao fogo, como interrupções na continuidade dos pisos, através das quais o fogo e a fumaça podem se propagar. Por esta razão devem ser objeto de avaliação de desempenho, de forma a verificar se o sistema de piso como um todo apresenta a resistência ao fogo compatível com o estabelecido no critério de 8.3.1.

As escadas devem ser enclausuradas com paredes e portas corta-fogo. A resistência ao fogo das paredes deve ser de no mínimo 120 min, quando a altura da edificação não superar 120 m e 180 min para edifícios mais altos. As portas corta-fogo, quando o *hall* de acesso à escada for isento de carga de incêndio, devem apresentar resistência ao fogo de no mínimo 60 min e 90 min, respectivamente, para escadas com antecâmara (duas portas empregadas) e sem antecâmara (uma porta empregada). Quando o *hall* de acesso não for isento de carga de incêndio, as portas devem apresentar resistência ao fogo de 120 min.

As paredes que conformam os poços de elevadores e monta-cargas devem apresentar resistência ao fogo, na categoria corta-fogo, idêntica aos sistemas de pisos. As portas de andar de elevadores e monta-cargas, caso localizadas em *hall* isento de carga de incêndio, devem apresentar resistência ao fogo, na categoria para-chamas, de 30 min, no mínimo. Caso localizadas em *halls* não isentos de carga de incêndio, devem ser corta-fogo com tempo de resistência ao fogo idêntico ao do sistema de piso.

8.3.16 Método de avaliação

Devem ser feitas análise de projeto e avaliações de resistência ao fogo de acordo com as ABNT NBR 10636 e ABNT NBR 6479, respectivamente, para elementos fixos e móveis.

ABNT NBR 15575-3

9 Segurança no uso e na operação

9.1 Requisito – Coeficiente de atrito da camada de acabamento

A segurança no uso e operação de um sistema de piso é um requisito muito importante.

O risco de acidentes e quedas pode ser reduzido com a correta especificação do sistema de piso, uso de calçados apropriados, sinalização adequada, uso de corrimãos, manutenção e uso de produtos adequados de limpeza.

9.1.1 Critério – Coeficiente de atrito dinâmico

O escorregamento pode ser definido como sendo um decréscimo intenso no valor do coeficiente de atrito entre o corpo em movimento e a superfície de apoio, ocorrido de maneira bastante rápida. O ato de escorregar pode ser definido como sendo uma perda de equilíbrio causada por um escorregamento inesperado, imprevisto e fora de controle, do pé. O coeficiente de atrito é definido como sendo uma propriedade intrínseca da interface dos materiais que estão em contato; esta, por sua vez, depende das micro e macrorrugosidades destes materiais, das forças (inter e intramoleculares) de repulsão e atração, e ainda de suas propriedades viscoelásticas. Portanto, fatores como área de contato, tempo de contato antes da ocorrência do movimento, velocidade do movimento, ou ainda pressão entre os materiais, representam elementos de influência no coeficiente de atrito.

A resistência ao escorregamento não é uma característica intrínseca do material da superfície, além de não ser uma constante em todas as condições de utilização, uma vez que depende de uma série de fatores relacionados, como: o material empregado, tipo de solado que caminha sobre ele, meio físico entre o solado e a superfície do produto e a forma como o usuário interage com a superfície durante seu uso. Nenhuma destas variáveis pode ser responsabilizada isoladamente pela resistência ao escorregamento.

As superfícies rugosas podem apresentar maior resistência ao escorregamento, porém, por serem mais ásperas, não são de fácil manutenção e limpeza.

A camada de acabamento dos sistemas de pisos da edificação habitacional deve apresentar coeficiente de atrito dinâmico em conformidade aos valores apresentados na ABNT NBR 13818:1997, Anexo N. São considerados ambientes onde é requerida resistência ao escorregamento: áreas molhadas, rampas, escadas em áreas de uso comum e terraços.

9.1.2 Método de avaliação

Realização de ensaios de acordo com a ABNT NBR 13818:1997, Anexo N na condição projetada de uso (molhada ou seca).

NOTA O método acima, apesar de constar de uma norma de placa cerâmica para revestimento, também é aplicado para outras camadas de acabamento, uma vez que mensura o coeficiente de atrito.

9.1.3 Nível de desempenho

O nível mínimo de aceitação é o M (denominado mínimo), ou seja, apresenta índices em conformidade com aqueles apresentados na ABNT NBR 13818:1997, Anexo N.

9.2 Requisito – Segurança na circulação

Evitar lesões em seus usuários, provocadas por quedas decorrentes de irregularidades localizadas.

9.2.1 Critério – Desníveis abruptos

Para áreas privativas de um mesmo ambiente, eventuais desníveis abruptos no sistema de piso de até 5 mm não demandam tratamento especial. Desníveis abruptos superiores a 5 mm devem ter sinalização que garanta a visibilidade do desnível, por exemplo, por mudanças de cor, testeiras e faixas de sinalização.

Para as áreas comuns deve ser atendida a ABNT NBR 9050.

9.2.1.1 Método de avaliação

Análise de projeto ou de protótipo do sistema de piso que inclua as juntas entre seus componentes.

9.2.1.2 Premissas de projeto

O projeto deve recomendar cuidados específicos para as camadas de acabamento de sistemas de pisos aplicadas em escadas ou rampas (acima de 5 % de inclinação) e nas áreas comuns.

9.2.1.3 Nível de desempenho

O nível mínimo de aceitação é o M (denominado mínimo), ou seja, atende à análise do projeto, às premissas de projeto ou à análise do protótipo.

9.2.2 Critério – Frestas

Os sistemas de pisos não podem apresentar abertura máxima de frestas (ou juntas sem preenchimento), entre componentes do piso, maior que 4 mm, excetuando-se o caso de juntas de movimentação em ambientes externos.

9.2.2.1 Método de avaliação

Análise de projeto ou de protótipo do sistema de piso que inclua as juntas entre seus componentes.

9.2.2.2 Nível de desempenho

O nível mínimo de aceitação é o M (denominado mínimo), ou seja, atende à análise do projeto ou à análise do protótipo.

9.3 Requisito – Segurança no contato direto

Evitar lesões em seus usuários, provocadas pelo contato direto de partes do corpo com a superfície do sistema de piso.

9.3.1 Critério – Arestas contundentes

A superfície do sistema de piso não pode apresentar arestas contundentes.

A superfície do sistema de piso também não pode liberar fragmentos perfurantes ou contundentes, em condições normais de uso e manutenção, incluindo as atividades de limpeza.

9.3.2 Método de avaliação

Análise de projeto ou de protótipo do sistema de piso que inclua as juntas entre seus componentes.

9.3.3 Nível de desempenho

O nível mínimo de aceitação é o M (denominado mínimo), ou seja, atende à análise do projeto ou à análise do protótipo.

ABNT NBR 15575-3

10 Estanqueidade

10.1 Generalidades

A água é o principal agente de degradação de um amplo grupo de materiais de construção. Ela está presente no solo, na atmosfera, nos sistemas e procedimentos de higiene da habitação e, portanto, em contato permanente com alguns dos seus elementos ou sistemas.

O controle adequado da umidade em uma edificação habitacional ou sistema é a chave para o controle de muitas manifestações patológicas que abreviam sua vida útil, reduzindo seu valor de uso e de troca de uma habitação.

10.2 Requisito – Estanqueidade de sistema de pisos em contato com a umidade ascendente

Evitar condições de risco à saúde dos usuários e deterioração da camada de acabamento dos pisos e áreas adjacentes.

10.2.1 Critério – Estanqueidade de sistema de pisos em contato com a umidade ascendente

Os sistemas de pisos devem ser estanques à umidade ascendente, considerando-se a altura máxima do lençol freático prevista para o local da obra.

10.2.2 Método de avaliação

Análise de projeto, conforme as ABNT NBR 9575 e ABNT NBR 9574, ou inspeções *in loco*.

10.2.3 Premissas de projeto

O projeto deve indicar o sistema construtivo que impeça a ascensão para o sistema de piso da umidade ascendente quanto à:

- a) estanqueidade à umidade;
- b) resistência mecânica contra danos durante a construção e utilização do imóvel;
- c) previsão eventual de um sistema de drenagem.

10.2.4 Nível de desempenho

O nível mínimo de aceitação é o M (denominado mínimo), ou seja, atende à análise do projeto e às premissas de projeto, ou atende à análise *in loco* do protótipo.

10.3 Requisito – Estanqueidade de sistemas de pisos de áreas molháveis da habitação

Áreas molháveis não são estanques e, portanto, o critério de estanqueidade não é aplicável. Esta informação deve constar no manual de uso, operação e manutenção.

10.4 Requisito – Estanqueidade de sistemas de pisos de áreas molhadas

Impedir a passagem da umidade para outros elementos construtivos da habitação.

10.4.1 Critério – Estanqueidade de sistemas de pisos de áreas molhadas

Os sistemas de pisos de áreas molhadas não podem permitir o surgimento de umidade, permanecendo a superfície inferior e os encontros com as paredes e pisos adjacentes que os delimitam secos, quando submetidos a uma lâmina d'água de no mínimo 10 mm em seu ponto mais alto, durante 72 h.

Para as áreas molhadas, caso sejam utilizados sistemas de impermeabilização previstos na ABNT NBR 9575, deve-se atender à ABNT NBR 9574.

10.4.1.1 Método de avaliação

A superfície da face inferior e os encontros com as paredes e pisos adjacentes, reproduzindo-se as respectivas condições de utilização, devem permanecer secos, quando submetidos a uma lâmina d'água de no mínimo 10 mm em seu ponto mais alto, durante 72 h.

Para as áreas molhadas, caso sejam utilizados sistemas de impermeabilização previstos na ABNT NBR 9575, deve-se atender à ABNT NBR 9574.

10.4.1.2 Nível de desempenho

O nível mínimo de aceitação é o M (denominado mínimo), ou seja, atende aos critérios descritos em 10.4.1.

11 Desempenho térmico

Esta parte da ABNT NBR 15575 não estabelece requisitos isolados de desempenho térmico para sistemas de pisos.

Os requisitos de análise global de desempenho térmico de edificações estão considerados na ABNT NBR 15575-1.

12 Desempenho acústico

12.1 Generalidades

Esta parte da ABNT NBR 15575 apresenta os requisitos e critérios para a verificação do isolamento acústico do sistema de piso entre unidades autônomas.

São considerados o isolamento de ruído de impacto no sistema de piso (caminhamento, queda de objetos e outros) e o isolamento de ruído aéreo (conversas, som proveniente de TV e outros).

Os valores normativos são obtidos por meio de ensaios realizados em campo para o sistema construtivo.

12.2 Métodos disponíveis para a avaliação

12.2.1 Descrição dos métodos

12.2.1.1 Método de engenharia, realizado em campo

Isolamento de ruído de impacto-padrão em sistema de pisos: Determina, em campo, de forma rigorosa, o nível de pressão sonora de impacto-padrão em sistema de piso entre unidades autônomas, caracterizando de forma direta o comportamento acústico do sistema. O método é descrito na ISO 140-7.

Isolamento de ruído aéreo de sistema de pisos: Determina, em campo, de forma rigorosa, o isolamento sonoro de ruído aéreo entre unidades autônomas e entre uma unidade e áreas comuns, caracterizando de forma direta o comportamento acústico do sistema. O método é descrito na ISO 140-4.

Os resultados obtidos restringem somente ao sistema avaliado.

ABNT NBR 15575-3**12.2.1.2 Método simplificado de campo**

Este método permite obter uma estimativa do isolamento sonoro de ruído aéreo e o nível de pressão sonora de impacto-padrão em sistema de piso, em situações onde não se dispõe de instrumentação necessária para medir o tempo de reverberação, ou quando as condições de ruído ambiente não permitem obter este parâmetro. O método simplificado é descrito na ISO 10052.

Os resultados obtidos restringem somente ao sistema verificado.

Entre os métodos de medição de campo, o método de engenharia é o mais preciso.

12.2.2 Parâmetros de avaliação

Os parâmetros de verificação utilizados nesta parte da ABNT NBR 15575 constam na Tabela 5.

Tabela 5 – Parâmetros acústicos de avaliação

Símbolo	Descrição	Norma	Aplicação
$L'_{nT,w}$	Nível de pressão sonora de impacto-padrão ponderado	ISO 140-7 ISO 717-2	Sistema de piso
$D_{nT,w}$	Diferença padronizada de nível ponderada	ISO 140-4 ISO 717-1	Vedações verticais e horizontais, em edifícios (pisos, paredes etc.)

12.3 Requisito – Níveis de ruído permitidos na habitação**12.3.1 Critério – Ruído de impacto em sistema de pisos**

Avaliar o som resultante de ruídos de impacto (caminhamento, queda de objetos e outros) entre unidades habitacionais.

12.3.1.1 Método de avaliação

Devem ser avaliados os dormitórios da unidade habitacional. Deve-se utilizar um dos métodos de 12.2.1 para a determinação dos valores do nível de pressão sonora padrão ponderado, $L'_{nT,w}$.

As medições devem ser executadas com portas e janelas fechadas, como foram entregues pela empresa construtora ou incorporadora.

A avaliação deve considerar o sistema de piso, conforme entregue pela empresa construtora.

12.3.1.2 Nível de desempenho mínimo

Os valores mínimos de desempenho são indicados na Tabela 6.

Tabela 6 – Critério e nível de pressão sonora de impacto padrão ponderado, $L'_{nT,w}$

Elemento	$L'_{nT,w}$ dB
Sistema de piso separando unidades habitacionais autônomas posicionadas em pavimentos distintos	≤ 80
Sistema de piso de áreas de uso coletivo (atividades de lazer e esportivas, como <i>home theater</i> , salas de ginástica, salão de festas, salão de jogos, banheiros e vestiários coletivos, cozinhas e lavanderias coletivas) sobre unidades habitacionais autônomas	≤ 55

O Anexo E contém recomendações relativas a outros níveis de desempenho.

12.3.2 Requisito – Isolamento de ruído aéreo dos sistemas de pisos entre unidades habitacionais

Avaliar o isolamento de som aéreo de ruídos de uso normal (fala, TV, conversas, música) e uso eventual (áreas comuns, áreas de uso coletivo).

12.3.2.1 Método de avaliação

Devem ser avaliados os dormitórios da unidade habitacional. Utilizar um dos métodos de 12.2.1 para a determinação dos valores da diferença padronizada de nível ponderada, $D_{nT,w}$.

As medições devem ser executadas com portas e janelas dos ambientes fechadas, como foram entregues pela empresa construtora ou incorporadora.

12.3.2.2 Nível de desempenho

O sistema de piso deve apresentar desempenho mínimo de diferença padronizada de nível ponderada, $D_{nT,w}$, conforme Tabela 7.

Tabela 7 – Critérios de diferença padronizada de nível ponderada, $D_{nT,w}$

Elemento	$D_{nT,w}$ dB
Sistema de piso entre unidades habitacionais autônomas, no caso de pelo menos um dos ambientes ser dormitório	≥ 45
Sistema de piso separando unidades habitacionais autônomas de áreas comuns de trânsito eventual, como corredores e escadaria nos pavimentos, bem como em pavimentos distintos Sistema de piso entre unidades habitacionais autônomas, nas situações onde não haja ambiente dormitório	≥ 40
Sistema de piso separando unidades habitacionais autônomas de áreas comuns de uso coletivo, para atividades de lazer e esportivas, como <i>home theater</i> , salas de ginástica, salão de festas, salão de jogos, banheiros e vestiários coletivos, cozinhas e lavanderias coletivas	≥ 45

O Anexo E contém recomendações relativas a outros níveis de desempenho.

ABNT NBR 15575-3

13 Desempenho lumínico

Ver ABNT NBR 15575-1.

14 Durabilidade e manutenibilidade

14.1 Generalidades

A durabilidade é um requisito fundamental de uma edificação habitacional ou sistema, decorrente do seu elevado valor de uso e valor de troca.

As camadas de acabamento devem seguir as normas de aplicação, manutenção e orientações dos fabricantes.

Os sistemas não podem apresentar sensibilidade excessiva às condições de serviço previsíveis, alterando suas características funcionais ou estéticas além do esperado em função de seu envelhecimento natural ao longo da vida útil, requerendo maior esforço e investimento dos usuários em atividades de manutenção ou impondo restrições ao uso normal do ambiente construído.

Esta Norma traduz alguns requisitos julgados relevantes para avaliar a durabilidade.

14.2 Requisito – Resistência à umidade do sistema de pisos de áreas molhadas e molháveis

Resistir à exposição à umidade, em condições normais de uso, sem apresentar alterações em suas propriedades que comprometam seu uso.

14.2.1 Critério – Ausência de danos em sistema de pisos de áreas molhadas e molháveis pela presença de umidade

O sistema de pisos de áreas molhadas e molháveis, seguindo corretamente as suas normas de instalação e recomendações dos fabricantes, expostos a uma lâmina d'água de 10 mm na cota mais alta, por um período de 72 h, não pode apresentar, após 24 h da retirada da água, danos como bolhas, fissuras, empolamentos, destacamentos, descolamentos, delaminações, eflorescências e desagregação superficial. A alteração de tonalidade, visível a olho nu, frente à umidade, é permitida, desde que informada previamente pelo fabricante e, neste caso, deve constar no manual de uso, operação e manutenção do usuário. Esta verificação pode ser feita *in loco* ou através da construção de um protótipo.

14.2.2 Método de avaliação

Realização do ensaio descrito no Anexo C.

14.2.3 Nível de desempenho

O nível mínimo de aceitação é o M (denominado mínimo), ou seja, atende aos critérios descritos em 14.2.1, quando ensaiado conforme o Anexo C.

14.3 Requisito – Resistência ao ataque químico dos sistemas de pisos

Resistir à exposição aos agentes químicos normalmente utilizados na edificação ou presentes nos produtos de limpeza doméstica desde que usados conforme recomendação do fabricante.

14.3.1 Critério – Ausência de danos em sistemas de pisos pela presença de agentes químicos

A resistência química dos sistemas de pisos depende das solicitações de uso e do tipo de camada de acabamento utilizada.

14.3.2 Método de avaliação

Todos os componentes utilizados na camada de acabamento devem resistir ao ataque químico de agentes conforme estabelecido em normas específicas dos produtos.

Para os componentes utilizados na camada de acabamento que não possuem normas específicas de resistência ao ataque químico, utilizar as metodologias de ensaio apresentadas no Anexo D, conforme a área de aplicação-seca ou molhada/molhável.

14.3.3 Premissas de projeto

O projeto deve considerar para a seleção da camada de acabamento as principais características de uso de cada ambiente.

14.3.4 Nível de desempenho

O nível mínimo de aceitação é o M (denominado mínimo), ou seja, atende aos critérios descritos em 14.3.1.1, quando ensaiado conforme as normas específicas dos componentes ou o Anexo D.

14.4 Requisito – Resistência ao desgaste em uso

Resistir aos esforços mecânicos associados às condições normais de uso específicas para cada ambiente.

14.4.1 Critério – Desgaste por abrasão

As camadas de acabamento da habitação devem apresentar resistência ao desgaste devido aos esforços de uso, de forma a garantir a vida útil estabelecida em projeto conforme a ABNT NBR 15575-1.

14.4.2 Método de avaliação

O método de avaliação deste requisito depende da camada de acabamento especificada em projeto, devendo desta forma ser atendidas as normas prescritivas aplicáveis aos diferentes materiais: ABNT NBR 7686, ABNT NBR 8810, ABNT NBR 9457, ABNT NBR 13818, ABNT NBR 14833-1, ABNT NBR 14851-1, ABNT NBR 14917-1, ABNT NBR 9781, ABNT NBR 7374 e outras, conforme o caso.

NOTA A simulação do desgaste da camada de acabamento depende:

- a) das características superficiais específicas de cada material (revestimentos têxteis, vinílicos, linóleos, madeiras, cerâmicas, cimentícios, pétreos, ladrilhos hidráulicos e outros);
- b) da natureza do esforço associado (permanente, cíclico, concentrado e outros);
- c) das condições de utilização (seco ou molhado, em ambiente contaminado com areia ou limpo etc.).

ABNT NBR 15575-3

14.4.3 Premissas de projeto

O projeto deve considerar para a seleção da camada de acabamento as principais características de uso e condições de exposição de cada ambiente.

14.4.4 Nível de desempenho

O nível mínimo de aceitação é o M (denominado mínimo), ou seja, atende aos critérios descritos em 14.4.1, quando ensaiado conforme as Normas Brasileiras específicas, bem como às premissas de projeto.

15 Saúde, higiene e qualidade do ar

Os requisitos inerentes aos sistemas de pisos e que contribuem para a saúde, higiene e qualidade do ar estão considerados na ABNT NBR 15575-1.

16 Funcionalidade e acessibilidade

16.1 Requisito – Sistema de pisos para pessoas portadoras de deficiência física ou pessoas com mobilidade reduzida (pmr)

Propiciar mobilidade e segurança em função das áreas de uso.

16.1.1 Critérios

16.1.2 Sistema de piso para área privativa

O sistema de piso deve estar adaptado à moradia de pessoas portadoras de deficiência física ou pessoas com mobilidade reduzida (pmr).

16.1.3 Sistema de piso para área comum

O sistema de piso deve atender à ABNT NBR 9050.

16.1.4 Método de avaliação

Análise do projeto e atendimento à ABNT NBR 9050.

16.1.5 Premissas de projeto

O projeto deve especificar a sinalização e locais da sinalização, além de considerar a adequação da camada de acabamento dos degraus das escadas e das rampas, bem como deve especificar desníveis entre as alturas das soleiras.

16.1.6 Nível de desempenho

O nível mínimo de aceitação é o M (denominado mínimo), ou seja, atende aos critérios descritos em 16.1.1, bem como às premissas de projeto.

17 Conforto tátil, visual e antropodinâmico

17.1 Generalidades

O valor atribuído pelos usuários de uma habitação ao ambiente construído não se limita a uma análise puramente funcional, ou seja, ao atendimento de requisitos funcionais. Ele também é influenciado pela percepção estética dos usuários.

Embora o julgamento estético tenha um componente subjetivo acentuado, existem algumas características que podem ser objetivamente controladas, como a regularidade e homogeneidade das superfícies da camada de acabamento.

As camadas de acabamento totalizam uma parcela relevante das superfícies de uma habitação e devem, na sua especificação, levar em consideração este aspecto.

17.2 Requisito – Homogeneidade quanto à planicidade da camada de acabamento do sistema de piso

Não comprometer o efeito visual desejado ou a estética.

Neste requisito são estabelecidos limites para ondulações na camada de acabamento do sistema de piso ou em superfícies regularizadas para a fixação de camada de acabamento, as quais podem comprometer a estética projetada. Procura-se, deste modo, regular um aspecto relevante na percepção dos usuários da habitação em relação ao produto construído e, conseqüentemente, no valor a ele atribuído.

NOTA Este requisito não se aplica nas regiões de mudança de plano (declividades diferentes) do sistema de piso.

17.2.1 Critério – Planicidade

A planicidade da camada de acabamento ou superfícies regularizadas para a fixação de camada de acabamento das áreas comuns e privativas deve apresentar valores iguais ou inferiores a 3 mm com régua de 2 m em qualquer direção.

Este critério não se aplica a camadas de acabamento em relevo ou àquelas que, por motivos arquitetônicos, assim foram projetadas.

17.2.1.1 Método de avaliação

As irregularidades graduais não podem superar 3 mm em relação a uma régua de 2 m de comprimento em qualquer direção.

17.2.1.2 Nível de desempenho

O nível mínimo de aceitação é o M (denominado mínimo), ou seja, atende aos critérios descritos em 17.2.1.

18 Adequação ambiental

Os requisitos inerentes aos sistemas de pisos e que contribuem para a adequação ambiental estão considerados na ABNT NBR 15575-1.

Anexo A (normativo)

Ensaio de impacto de corpo duro

A.1 Princípio

Corpo com massa e forma conhecidas, liberado de altura estabelecida, em queda livre, que, ao atingir o componente, provoca dano verificável.

A.2 Diretrizes

Verificar os danos provenientes do impacto de corpo duro sobre elementos estruturais ou componentes.

A.3 Aparelhagem

Para a realização deste ensaio deve ser empregada a seguinte aparelhagem:

- a) corpo percussor de impacto – esfera de aço maciça com massa de $1 \text{ kg} \pm 5 \text{ g}$;
- b) corpo percussor de impacto – esfera de aço maciça com massa de $0,5 \text{ kg} \pm 2 \text{ g}$.

A.4 Preparação dos corpos de prova

O ensaio pode ser realizado em campo ou em laboratório. No segundo caso, confeccionar o corpo de prova com os mesmos materiais, procedimentos e controles normais ao processo, ou conforme projeto executivo para o sistema.

A.5 Procedimento

A.5.1 Antes de iniciar o ensaio, aplicar azul de metileno na superfície da camada de acabamento para verificar a existência de danos preexistentes. Caso a superfície já esteja danificada, deve-se substituir este corpo de prova.

A.5.2 Aplicar os impactos por meio de esferas de aço maciças, liberadas em queda livre, no centro de cinco componentes de piso (para avaliação em campo), ou cinco corpos de prova (para avaliação em laboratório), registrando-se os eventuais danos ocorridos. Se necessário, aplicar azul de metileno na região que sofreu impacto para facilitar a visualização do dano ocorrido.

A.5.3 As condições de ensaio relativas às massas do corpo duro (m), alturas de queda (h) e energias de impacto (E) estão apresentadas na Tabela A.1.

Tabela A.1 – Massa de corpo duro, altura e energia do impacto

Impacto	m kg	h m	E J
Aplicar impacto de corpo duro de grandes dimensões (esfera de aço) em cinco corpos de prova para cada energia	1	1,00	10
	1	2,00	20
	1	3,00	30
Aplicar impacto de corpo duro de pequenas dimensões (esfera de aço) em cinco corpos de prova para cada energia	0,5	0,50	2,5
	0,5	0,75	3,75
	0,5	1,00	5

A.6 Expressão dos resultados

Observação visual da ocorrência de ruptura total da camada de acabamento no caso das esferas de pequenas dimensões, e das falhas, fissuras, destacamentos e ruínas nos sistema de piso para as esferas de grandes dimensões.

A.7 Relatório de ensaio

O relatório de ensaio deve conter no mínimo as seguintes informações:

- a) identificação do solicitante;
- b) identificação do fornecedor;
- c) identificação da amostra e de todos os corpos de prova;
- d) caracterização dos constituintes;
- e) data do recebimento da amostra;
- f) análise visual;
- g) registro fotográfico dos equipamentos e resultados obtidos;
- h) registro dos eventuais danos, como ruptura, destacamentos, desagregação, fissuras;
- i) nível de desempenho;
- j) data do ensaio;
- k) referência a esta Norma;
- l) registro sobre eventos não previstos no decorrer dos ensaios.

Anexo B (normativo)

Verificação da resistência do sistema de pisos a cargas verticais concentradas – Método de ensaio

B.1 Princípio

Este Anexo estabelece um método de ensaio para verificação da resistência de sistema de pisos a cargas verticais concentradas.

B.2 Diretrizes

O ensaio consiste em submeter um protótipo do sistema de piso em laboratório ou um sistema de piso real construído a uma carga vertical padronizada e avaliar a ocorrência de ruptura ou qualquer outro tipo de dano no sistema de piso e, no caso de sistema de pisos suspensos, medir a flecha no centro do piso.

B.3 Aparelhagem

Para a realização deste ensaio, é necessária a aparelhagem descrita em B.3.1 a B.3.4.

B.3.1 Gabarito para posicionamento dos discos para aplicação da carga

Gabarito formado por um triângulo equilátero de 450 mm de lado, utilizado para posicionar o centro de cada um dos discos de aplicação da carga sobre o sistema de piso. O gabarito deve possuir a marcação da bissetriz de um de seus ângulos e nela a marcação do centro do triângulo, para permitir o posicionamento do triângulo no centro do sistema de piso. O erro máximo admissível na construção do gabarito é de ± 1 mm entre a distância real e a distância prevista de cada um dos vértices do gabarito e o seu centro.

B.3.2 Discos para aplicação da carga

Discos com diâmetro máximo de 205 mm, com centro marcado para seu posicionamento, utilizando o gabarito e ressalto com diâmetro de $(25 \pm 0,5)$ mm para aplicação da carga no sistema de piso (ver Figura B.1). A espessura dos discos pode variar, limitando-se o peso de cada disco a um valor máximo de 100 N.

Dimensões em milímetros

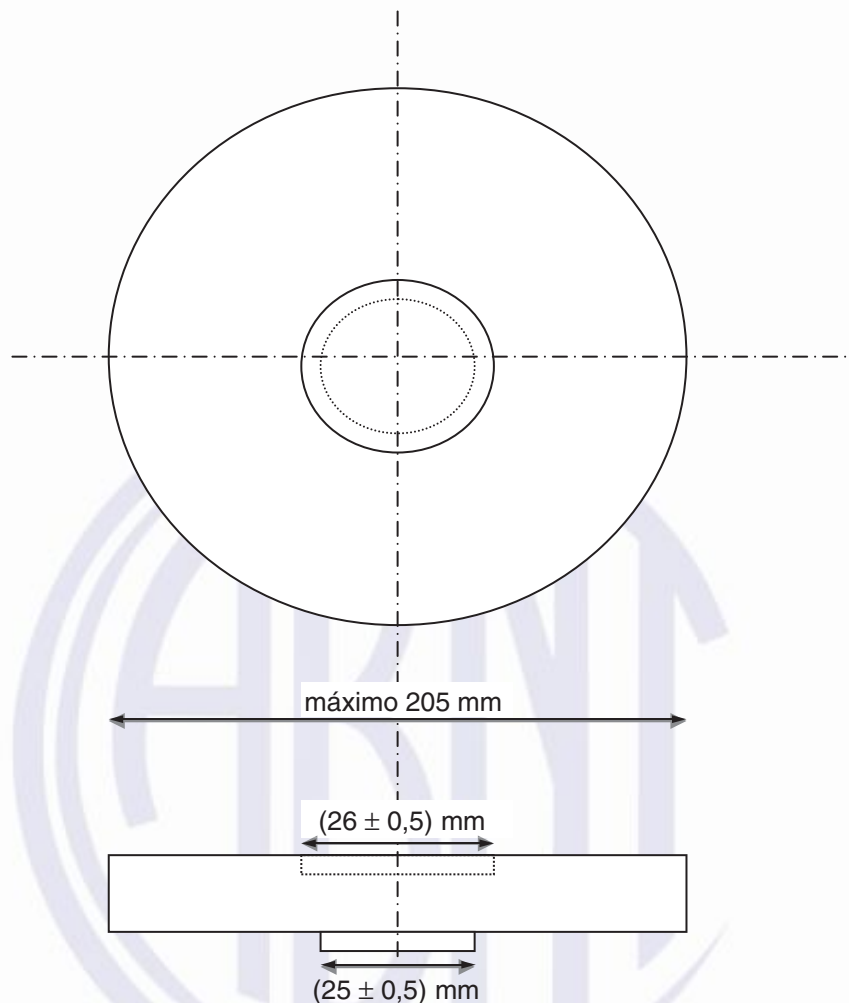


Figura B.1 – Discos para aplicação da carga

Outros dispositivos para aplicação da carga podem ser utilizados, desde que mantida a superfície de contato com o sistema de piso por meio de um disco não deformável com $(25 \pm 0,5)$ mm de diâmetro e velocidade de carga semelhante à descrita em B.3.4.

B.3.3 Aparelho de medida de deslocamentos lineares

Aparelho de medida de deslocamentos lineares com sensibilidade mínima de 0,01 mm e erro máximo de 1 %.

B.3.4 Dispositivo para posicionamento do aparelho de medição de deslocamentos lineares

Qualquer tipo de dispositivo que permita posicionar vertical e firmemente, sob o sistema de piso suspenso, o aparelho de medição de deslocamentos lineares para medir a flecha no centro do sistema de piso submetido à carga vertical com cargas concentradas. Este dispositivo deve estar apoiado em estrutura que não esteja submetida a deformações provocadas pela carga do ensaio.

ABNT NBR 15575-3

B.4 Preparação e preservação dos corpos de prova

B.4.1 Quando o ensaio for realizado em laboratório, o corpo de prova utilizado no ensaio deve ser um protótipo do sistema de piso construído, reproduzindo o mais fielmente possível as características especificadas para o sistema de piso, incluindo materiais e processos de construção.

B.4.2 O protótipo deve ser construído já no local do ensaio, protegido de cargas e impactos, e mantido nas condições e pelo prazo especificado pelo proponente da tecnologia do sistema de piso.

B.4.3 Quando o ensaio for realizado em campo, o corpo de prova utilizado no ensaio deve ser um sistema de piso construído e mantido nas condições e pelo prazo especificado pelo proponente da tecnologia do sistema de piso.

B.4.4 Tanto no ensaio realizado em laboratório quanto no ensaio realizado em campo devem ser registradas as especificações de construção do sistema de piso ou protótipo e as condições e prazos em que ele foi conservado desde sua produção até a realização do ensaio.

B.5 Procedimento

B.5.1 Marcar o centro do sistema de piso ou protótipo para orientar o posicionamento do gabarito, utilizando uma estrutura independente que permita acessar o centro do sistema de piso sem nele ter apoio.

B.5.2 Utilizar o gabarito orientando uma de suas bissetrizes na direção da maior dimensão do sistema de piso e posicionar o primeiro disco para aplicação da carga em cada um dos seus vértices.

B.5.3 Carregar os três discos posicionados pelo gabarito, acrescentando mais discos sobre eles até atingir a carga de 1 000 N em cada um deles. O procedimento de carga deve distribuir as cargas uniformemente, não permitindo que qualquer dos pontos de carga em qualquer momento do ensaio tenha uma diferença superior a 100 N em relação aos demais. O tempo total para o procedimento de carga não pode ser inferior a 3 min nem superior a 5 min.

B.5.4 No máximo 2 min após a conclusão do procedimento de carga deve ser registrada a medida da flecha no centro do sistema de piso, no caso de pisos suspensos. A seguir, observar e registrar todos os danos existentes no sistema de piso ainda com carga. Retirar uniformemente a carga aplicada em um intervalo de tempo não inferior a 3 min nem superior a 5 min, e observar e registrar todos os danos existentes no sistema de piso após a retirada da carga.

B.6 Expressão dos resultados

A flecha no centro do sistema de piso deve ser expressa em milímetros.

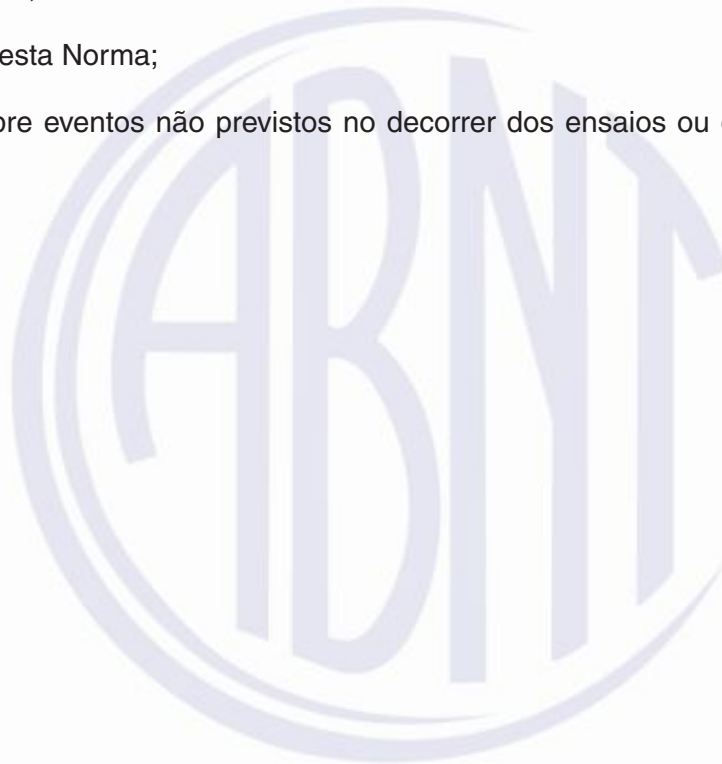
Os danos observados devem ser registrados fotograficamente e descritos no relatório de ensaio.

B.7 Relatório de ensaio

O relatório de ensaio deve conter no mínimo as seguintes informações:

- a) identificação do solicitante;
- b) identificação do fornecedor;

- c) fotos ou desenhos dos corpos de prova e sua descrição pormenorizada, incluindo dimensões, materiais constituintes e processo de produção;
- d) descrição das condições e prazos de conservação dos corpos de prova, desde sua produção até a realização do ensaio;
- e) descrição de danos observados nos corpos de prova, conforme descrito no ensaio;
- f) flecha medida no centro do sistema de piso durante a realização do ensaio, quando do ensaio de pisos suspensos;
- g) data do ensaio;
- h) referência a esta Norma;
- i) registros sobre eventos não previstos no decorrer dos ensaios ou outras informações julgadas pertinentes.



Anexo C (normativo)

Verificação da resistência à umidade do sistema de pisos de áreas molhadas e molháveis – Método de ensaio

C.1 Princípio

C.1.1 Este Anexo especifica um método de ensaio para verificação da resistência à umidade do sistema de pisos de áreas molhadas e molháveis.

C.2 Diretrizes

C.2.1 O ensaio consiste em expor o sistema de piso aplicado em áreas molhadas e molháveis da edificação a uma lâmina d'água de 10 mm na cotagem mais alta, por um período de 72 h, e avaliar visualmente, após 24 h da retirada da lâmina d'água, a existência de danos, como bolhas, fissuras, empolamentos, destacamentos, descolamentos, delaminações, eflorescências, desagregação superficial e diferença de tonalidade. A alteração de tonalidade, visível a olho nu, frente à umidade, é permitida, desde que informada previamente pelo fabricante.

C.3 Aparelhagem

Não há necessidade de aparelhagem para a realização do ensaio.

C.4 Preparação e preservação dos corpos de prova

C.4.1 Quando o ensaio for realizado em laboratório, o corpo de prova utilizado deve ser um protótipo do sistema de piso construído, reproduzindo o mais fielmente possível as características especificadas para o sistema de piso, incluindo materiais e processo de construção.

C.4.2 O protótipo deve ser construído já no local de ensaio e mantido protegido de cargas ou impactos nas condições e pelo prazo especificado pelo proponente da tecnologia do sistema de piso.

C.4.3 Quando o ensaio for realizado em campo, o corpo de prova utilizado deve ser um sistema de piso construído, mantido nas condições e pelo prazo especificado pelo proponente da tecnologia do sistema de piso.

C.4.4 Tanto no ensaio realizado em laboratório quanto no ensaio realizado em campo devem ser registradas as especificações de construção do sistema de piso ou protótipo e as condições e prazos em que ele foi conservado, desde sua produção até a realização do ensaio.

C.5 Procedimento

C.5.1 O ensaio se inicia com o tamponamento dos pontos de drenagem existentes nos sistemas de pisos.

C.5.2 A seguir deve ser colocada água sobre a superfície do sistema de piso até formar uma lâmina d'água de 10 mm na cota mais alta que cubra todo o piso.

C.5.3 A lâmina d'água deve ser mantida por um período de 72 h, repondo-se água, se necessário.

C.5.4 Decorridas 72 h do início do ensaio, a lâmina d'água deve ser retirada.

C.5.5 Após 24 h da retirada da lâmina d'água, o sistema de piso deve ser observado cuidadosamente, identificando e registrando qualquer alteração existente.

C.6 Expressão dos resultados

Qualquer alteração no sistema de piso, como bolhas, fissuras, empolamentos, destacamentos, descolamentos, delaminações, eflorescências, desagregação superficial e alteração de tonalidade, deve ser registrada fotograficamente e descrita no relatório de ensaio.

C.7 Relatório de ensaio

O relatório de ensaio deve conter no mínimo as seguintes informações:

- a) identificação do solicitante;
- b) identificação do fornecedor;
- c) identificação da amostra e de todos os corpos de prova;
- d) descrição das condições e prazos de conservação dos corpos de prova desde sua produção até a realização do ensaio;
- e) descrição dos danos observados nos corpos de prova após a realização do ensaio;
- f) data do ensaio;
- g) referência a esta Norma;
- h) fotos ou desenhos dos corpos de prova e sua descrição pormenorizada, incluindo dimensões, materiais constituintes e processo de produção;
- i) registros sobre eventos não previstos no decorrer dos ensaios ou outras informações julgadas pertinentes.

Anexo D

(normativo)

Verificação da resistência ao ataque químico dos componentes da camada de acabamento dos sistemas de pisos – Método de ensaio

D.1 Princípio

Este Anexo especifica um método de ensaio para verificação da resistência ao ataque químico dos componentes da camada de acabamento dos sistemas de pisos, frente aos agentes químicos normalmente utilizados na edificação ou presentes nos produtos de limpeza domésticos.

NOTA Este método de ensaio é destinado aos componentes da camada de acabamento que não possuem normas específicas de avaliação de resistência ao ataque químico.

D.2 Diretrizes

O ensaio consiste em expor um corpo de prova representativo dos componentes da camada de acabamento do sistema de piso a soluções padronizadas que simulem a ação de produtos domésticos de limpeza e de agentes químicos normalmente utilizados na edificação, bem como em avaliar visualmente a ocorrência de danos na superfície. As solicitações químicas sobre os componentes da camada de acabamento variam conforme o ambiente de uso: área seca e áreas molháveis/molhadas.

D.3 Método de ensaio – Camada de acabamento de sistema de piso de áreas secas

D.3.1 Materiais

- a) detergente doméstico;
- b) solventes, como etanol, acetona etc.;
- c) pano macio;
- d) pincel atômico.

D.3.2 Aparelhagem

- a) vidro de relógio com diâmetro de 60 mm, para evitar a evaporação do agente químico;
- b) termômetro de 0 °C a 100 °C;
- c) cronômetro;
- d) espátula de alumínio;

- e) frascos com conta-gotas;
- f) escova de náilon dura;
- g) serra circular com guia;
- h) balança para a determinação de massa com resolução mínima de 0,1 g;
- i) superfície horizontal para inspeção, sob uma iluminação de lâmpadas brancas fluorescentes posicionadas acima e paralelas à linha de visão, propiciando uma iluminação de 800 lux a 1 100 lux.

D.3.3 Preparação dos corpos de prova

Os corpos de prova devem ter dimensão de (100×100) mm \pm 5 mm.

Os corpos de prova devem ser estabilizados em uma sala climatizada ou câmara climática durante no mínimo 72 h em temperatura de (23 ± 2) °C e (50 ± 5) % de umidade relativa.

Os corpos de prova estabilizados à temperatura ambiente devem ser apoiados em uma superfície plana, na posição horizontal.

D.3.4 Procedimento de ensaio

Cada amostra deve atender aos requisitos especificados, quando ensaiada com cada um dos cinco agentes químicos identificados na Tabela D.1.

Para os agentes químicos líquidos, aplicar duas a três gotas sobre o corpo de prova. Para os sólidos/pastosos, aplicar com a espátula uma pequena quantidade do agente químico sobre o corpo de prova, e, evitando o atrito. Após a aplicação, cobrir a amostra com o vidro de relógio, com o lado côncavo voltado na direção da amostra, a fim de evitar a evaporação.

No caso do grupo 2, onde a condição de ensaio define temperatura de 80 °C, esta é somente a temperatura do agente químico no ato da aplicação.

A área onde se coloca o agente químico deve ser identificada com o produto aplicado.

Após o tempo de contato determinado conforme a Tabela D.1 de agentes químicos, remover o vidro de relógio. Caso necessário, utilizar um solvente adequado para remover o agente químico e, na sequência, lavar o corpo de prova com água e detergente doméstico. Finalmente, limpar a superfície do corpo de prova com etanol ou outro solvente adequado para remover a mancha. No caso de superfícies texturizadas, pode ser utilizada a escova com cerdas de náilon para remover a mancha.

Após 1 h da limpeza, sobre a superfície para inspeção, analisar a olho nu a superfície da amostra sob diferentes ângulos de visão, a uma distância de 400 mm, verificando se apresenta alterações de aspecto.

D.3.5 Expressão dos resultados

O efeito dos agentes químicos sobre a amostra é expresso conforme a seguinte classificação, considerando-se o pior resultado:

- a) nível 4 = nenhuma alteração visível;
- b) nível 3 = leve a moderada alteração de brilho e/ou cor, visível em qualquer ângulo de observação;

ABNT NBR 15575-3

- c) nível 2 = severa alteração de brilho e/ou cor, porém sem ataque da superfície;
- d) nível 1 = ataque da superfície na forma de rachaduras, fissuras, bolhas, delaminação etc.

Tabela D.1 – Agentes químicos

Classe	Material de ensaio	Condição do ensaio	Tempo de contato
Grupo 1	Acetona (conforme D.3.4)	Temperatura ambiente	16 h
Grupo 2	Café forte (conforme D.3.4) (120 g pó de café por litro de água)	Temperatura 80 °C	16 h
Grupo 3	Hidróxido de sódio (solução 25 %) (conforme D.3.4)	Temperatura ambiente	10 min
	Peróxido de hidrogênio (solução 30 %) (conforme D.3.4)		
	Graxa de sapato pastosa preta (conforme D.3.4)		

D.3.6 Relatório de ensaio

O relatório de ensaio deve conter as seguintes informações:

- descrição da amostra ensaiada;
- descrição dos agentes químicos utilizados;
- resultados obtidos, ou seja, a classificação de resistência da amostra ensaiada;
- qualquer divergência do método de ensaio;
- apresentação dos limites normativos especificados para resistência ao ataque químico;
- data da realização do ensaio;
- referência a esta Norma.

D.4 Método de ensaio – Camada de acabamento de sistema de piso de áreas molhadas e molháveis**D.4.1 Reagentes**

Os reagentes devem ser os descritos a seguir:

- produtos químicos domésticos – cloreto de amônia, 100 g/L;
- produtos para tratamento de água de piscina – solução de hipoclorito de sódio, 20 mg/L, preparada a partir do hipoclorito de sódio grau técnico, com aproximadamente 13 % de cloro ativo.

Para ácidos de baixa concentração:

- solução de ácido clorídrico 3 % (V/V), partes em volume, preparada a partir de ácido clorídrico concentrado, densidade igual a $(1,19 \pm 0,01)$ g/cm³;
- solução de ácido cítrico 100 g/L.

Para álcalis de baixa concentração:

- solução de hidróxido de potássio, 30 g/L.

D.4.2 Aparelhagem

A aparelhagem necessária para execução do ensaio é a seguinte (ver Figura D.1):

- recipiente com tampa, fabricado de vidro de borossilicato 3.3, conforme ISO 3585, ou similar;
- cilindro de vidro de borossilicato 3.3, conforme ISO 3585, ou similar, que tenha uma tampa ou abertura para enchimento;
- estufa capaz de operar a (110 ± 5) °C;
- camurça;
- tecido de algodão ou linho;
- massa de vedação (cola plástica de vedação, massa de modelar ou cera de abelha) ou outro sistema eficiente;
- balança com resolução de 0,01 g;
- lâmpada elétrica 40 W, com interior branco.

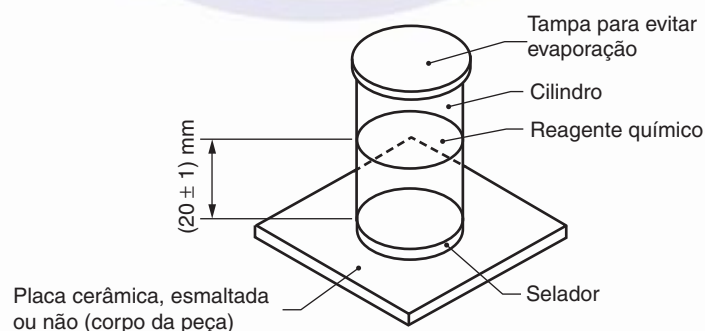


Figura D.1 – Esquema da aparelhagem

D.4.3 Preparação dos corpos de prova

- cada componente da camada de acabamento, inteiro ou parte dele, isento de defeitos, constitui um corpo de prova;
- o ensaio deve ser realizado no mínimo em cinco corpos de prova para cada solução;

ABNT NBR 15575-3

- as dimensões dos corpos de prova são de aproximadamente (50 ± 2) mm com geometria quadrada;
- limpar totalmente a superfície a ser ensaiada com um solvente apropriado, por exemplo, álcool etílico (etanol).

D.4.4 Procedimento

- limpar a superfície do corpo de prova com álcool etílico (etanol) ou outro solvente adequado;
- fixar o cilindro de vidro, ou similar, sobre a superfície do corpo de prova, com a massa de vedação, de modo que não haja vazamento da solução pelas bordas do cilindro;
- encher os cilindros com as soluções especificadas em D.4.1, mantendo a temperatura a (25 ± 5) °C, até um nível mínimo de (20 ± 5) mm. A seguir cobrir com uma placa de vidro;
- manter as soluções em contato com a superfície dos corpos de prova durante os períodos de tempo previstos de acordo com a Tabela D.2;
- agitar levemente o conjunto submetido ao ensaio uma vez ao dia e, se houver abaixamento do nível da solução, reabastecê-lo até o nível de início do ensaio (marcação inicial);
- substituir a solução após dois dias, para repor eventual consumo de reagente pelo corpo de prova;
- remover a solução de ataque, os cilindros e os resíduos da massa de vedação, limpando a superfície com um solvente para gordura (por exemplo, thinner) e secando em seguida a superfície do corpo de prova.

Tabela D.2 – Tempo previsto de ataque

Classes de reagentes	Agentes agressivos	Tempo de ataque h
Produtos químicos domésticos	Cloreto de amônia, produtos de limpeza	24
Produtos para tratamento de água de piscina	Hipoclorito de sódio	24
Ácido e álcalis de baixa concentração	Ácido cítrico	24
	Ácido clorídrico e hidróxido de potássio	96

D.4.5 Avaliação visual

Examinar a superfície submetida ao ensaio sob vários ângulos, a uma distância fixa de (250 ± 10) mm, a olho nu (ou com óculos, se utilizados habitualmente), procurando identificar alguma alteração de brilho, cor ou reflexo, sob iluminação artificial ou sob a luz diurna, porém evitando a luz direta do sol.

D.4.6 Resultados

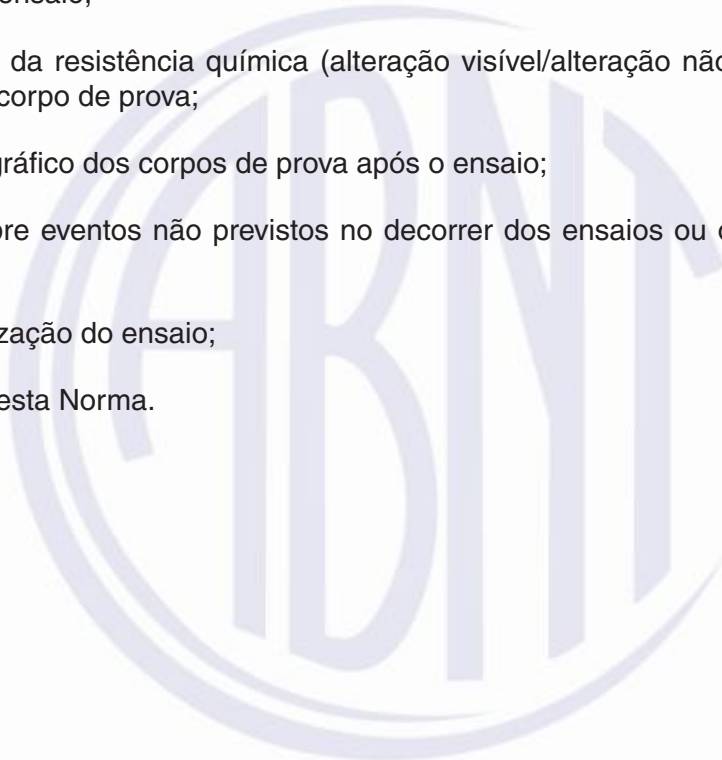
O resultado deve ser apresentado como alteração visível ou não visível da superfície para cada reagente químico ensaiado.

Este resultado deve servir de referência para informações sobre manutenção da camada de acabamento do sistema de piso que devem constar no manual de uso, operação e manutenção.

D.4.7 Relatório

O relatório deve conter as seguintes informações:

- a) descrição dos componentes da camada de acabamento ensaiado;
- b) marca ou nome do fabricante;
- c) soluções de ensaio;
- d) classificação da resistência química (alteração visível/alteração não visível) para cada solução e para cada corpo de prova;
- e) registro fotográfico dos corpos de prova após o ensaio;
- f) registros sobre eventos não previstos no decorrer dos ensaios ou outras informações julgadas pertinentes;
- g) data de realização do ensaio;
- h) referência a esta Norma.



Anexo E (informativo)

Níveis de desempenho

E.1 Generalidades

E.1.1 Esta Norma estabelece os níveis mínimos (M) de desempenho para cada requisito, que devem ser atendidos.

E.1.2 Considerando a possibilidade de melhoria da qualidade da edificação, com uma análise de valor da relação custo/benefício dos sistemas, neste Anexo são indicados os níveis de desempenho intermediário (I) e superior (S), e repetido o nível M para facilitar a comparação.

E.1.3 Recomenda-se que o construtor ou incorporador informe o nível de desempenho dos sistemas que compõem a edificação habitacional, quando exceder o nível mínimo (M).

E.2 Desempenho acústico

E.2.1 Níveis de desempenho para medições em campo

E.2.2 Ruído de impacto em sistema de pisos

A Tabela E.1 apresenta recomendações relativas a outros níveis de desempenho do nível de pressão sonora de impacto-padrão ponderado, $L'_{nT,w}$, complementando o valor normalizado da Seção 12.

Tabela E.1 – Critério e nível de pressão sonora de impacto-padrão ponderado, $L'_{nT,w}$

Elemento	$L'_{nT,w}$ dB	Nível de desempenho
Sistema de piso separando unidades habitacionais autônomas posicionadas em pavimentos distintos	66 a 80	M
	56 a 65	I
	≤ 55	S
Sistema de piso de áreas de uso coletivo (atividades de lazer e esportivas, como <i>home theater</i> , salas de ginástica, salão de festas, salão de jogos, banheiros e vestiários coletivos, cozinhas e lavanderias coletivas) sobre unidades habitacionais autônomas	51 a 55	M
	46 a 50	I
	≤ 45	S

E.2.3 Isolamento de ruído aéreo dos sistemas de pisos entre unidades habitacionais

A Tabela E.2 apresenta recomendações relativas a outros níveis de desempenho da diferença padronizada de nível ponderada, $D_{nT,w}$, complementando o valor normalizado da Seção 12.

Tabela E.2 – Critérios de diferença padronizada de nível ponderada, $D_{nT,w}$

Elemento	$D_{nT,w}$ dB	Nível de desempenho
Sistema de piso entre unidades habitacionais autônomas, no caso de pelo menos um dos ambientes ser dormitório	45 a 49	M
	50 a 54	I
	≥ 55	S
Sistema de piso separando unidades habitacionais autônomas de áreas comuns de trânsito eventual, como corredores e escadaria nos pavimentos, bem como em pavimentos distintos Sistema de piso entre unidades habitacionais autônomas, nas situações onde não haja ambiente dormitório	40 a 44	M
	45 a 49	I
	≥ 50	S
Sistema de piso separando unidades habitacionais autônomas de áreas comuns de uso coletivo, para atividades de lazer e esportivas, tais como <i>home theater</i> , salas de ginástica, salão de festas, salão de jogos, banheiros e vestiários coletivos, cozinhas e lavanderias coletivas	45 a 49	M
	50 a 54	I
	≥ 55	S

Bibliografia

- [1] ABNT NBR 7334, *Vidros de segurança – Determinação dos afastamentos quando submetidos à verificação dimensional e suas tolerâncias – Método de ensaio*
- [2] ABNT NBR 12721, *Avaliação de custos unitários de construção para incorporação imobiliária e outras disposições para condomínios edifícios – Procedimento*
- [3] ABNT NBR 14833-2, *Revestimento de pisos laminados melamínicos de alta resistência – Parte 2: Procedimentos para aplicação e manutenção*
- [4] ABNT NBR 14851-2, *Revestimentos de pisos – Mantas (rolos) e placas de linóleo – Parte 2: Procedimento para aplicação e manutenção*
- [5] ABNT NBR 14917-2, *Revestimentos resilientes para pisos – Manta (rolo) em placa (régua) vinílica flexível homogênea ou heterogênea em PVC – Parte 2: Procedimentos para seleção, utilização, instalação, conservação e limpeza*
- [6] ABNT NBR 13753, *Revestimento de piso interno ou externo com placas cerâmicas e com utilização de argamassa colante – Procedimento*
- [7] ISO 15686, *Service Safety*
- [8] CAMPANTE, E.F. *O conceito de antiderrapante e o desempenho de pisos cerâmicos. Escola Politécnica da USP, 1996, 296p. (Dissertação de Mestrado)*
- [9] Li, K.W., Chang, W.R., Leamon, T.B., and Chen, C.J., “Floor Slipperiness Measurement: Friction Coefficient, Roughness of Floors, and Subjective Perception Under Spillage Conditions,” *Safety Science*, Vol. 42, Nº. 6, pp. 547-565, 2004
- [10] LECLERQ, S. *The prevention of slipping accidents: a review and discussion of work related to the methodology of measuring slip resistance. Safety Science*, 31 (1999) p.95-125
- [11] CHANG, W.R. *From research to reality on slips, trips and falls (Editorial) Safety Science*, 40 (2002), p.557-558