

Serviço Atende+



Apresentação

- Criado pela Prefeitura de São Paulo, Decreto Municipal nº 36.071 de 09/05/96, de forma gratuita ao usuário; Lei Municipal nº 16.337, 30/12/15;
- SPTrans é a gestora e empresas de ônibus e cooperativa/empresa de táxis acessíveis operam;
- É um sistema de transporte “porta a porta”;
- Horário de funcionamento: das 07h00 às 20h00 (exceção: alunos que estudam à noite), de segunda-feira a domingo – opera somente no município de São Paulo;



Destinação do Serviço

Pessoas sem condições de mobilidade e acessibilidade autônoma aos meios de transportes convencionais ou com grandes restrições ao acesso e uso de equipamentos urbanos, com:

- Deficiência física, temporária ou permanente,
- Autismo;
- Surdocegueira;

Processo de Inscrição

a) Presencialmente:

- 22 Postos de Atendimentos
- Ficha de Avaliação Médica
- Protocolo de Inscrição

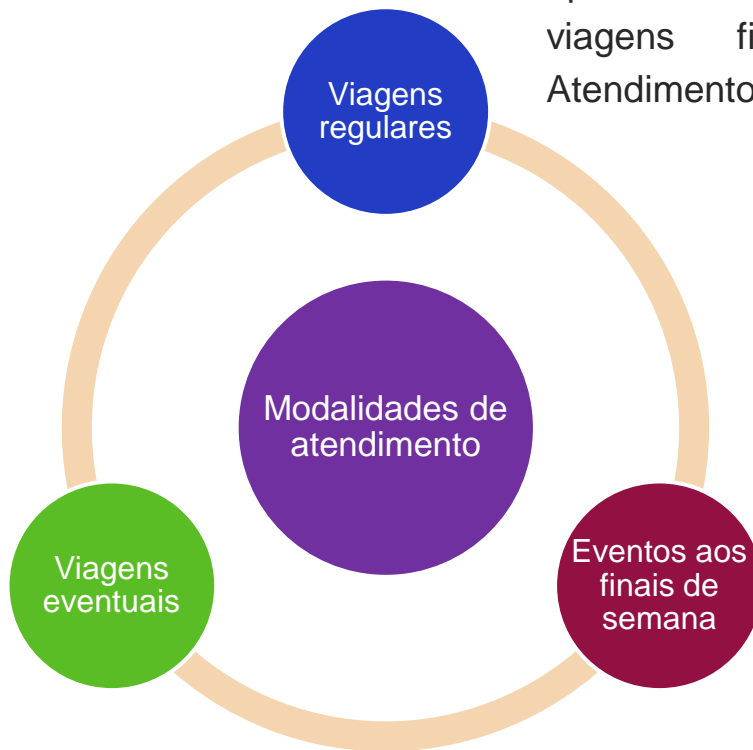


b) Via Site da SPTrans:

www.sptrans.com.br, link do Serviço Atende+

Serviços

O usuário é beneficiado com uma viagem esporádica ao mês para consultas médicas.
Atendimento com táxis.



O usuário utiliza o serviço apresentando uma grade de viagens fixa e regular.
Atendimento com vans.

Destinado a um grupo de pessoas, promovendo a inclusão social e cultural.
Atendimento com Vans

Logística

- *Software* de Roteirização
- Criação das Ordens de Rotas Operacionais e envio para as empresas
- Monitoramento da operação
- Fiscalização de campo

ORDEM DE ROTA OPERACIONAL - ORO



Serviço de Atendimento Especial - ATENDE



ORDEM DE ROTA OPERACIONAL

Veículo	BRQ	Capacidade	Telefone	Usuário	Acamp.	Em Inicial	Em Final	Data
78_093	[SUBSTITUIÇÃO]	A-7 B-2		8	6			[See]
Área	7	Empresa	TRANSWOLFF		Região	Oeste		

Operador	Contratado	Idade	Telefone	Em Percento

Itens	Comp.	Passag.	Grav.	Local	Endereço	Itens	Obs
05:55				TRANSWOLFF	R OLIVA GUEDES PENTEADO, 1401-SOCORRO	287L 26	
06:30	0:00	♿	♿	35821	Residência (MIGUEL AMORIM TITO)	R EXEPCITO DE OLIVEIRA SANTOS, 652 -CS 3-IRIGUEI SANTO ANTONIO	284N 12 V.Indef.
08:00	0:30	♿	♿	35821	COMBIO - CLINICA (MIGUEL AMORIM TITO)	R MILTON, 291-VILA ISOLINA MAZZEI Ref. PROXIMO A RUA VIRI	69P 24 V.Indef.
08:30	0:50	♿	♿	35478	CLINICA CANTANEIRA BENJAMIN SILVA CASTELHANO DE SOUZA	R JACARAPINEIRA, 41-0 FICOLORAMAQUARI	40B 30 E.Indef. -Autofreio levar bebê do colo até 19/08/23
10:00	0:30	♿	♿	35478	Residência (BENJAMIN SILVA CASTELHANO DE SOUZA)	AV JOAQUIM DE SANTANA, 156-JARDIM ARFOADOR	138M 8 E.Indef.
11:10	11:10	♿		6048	INSTITUTO REMO MEU RUMO (EDCLEI CANDIDO DA SILVA)	AV PROFESSOR MELLO MORAES, 1382-SUTANTÁ Ref. RUA OLIMPICA DA USP	146M 10 E.Indef. - - - seguir até o final da R. Logrono
11:10	11:10	♿		52171	INSTITUTO REMO MEU RUMO (LUCAS BARBOSA DA SILVA)	AV PROFESSOR MELLO MORAES, 1382-SUTANTÁ Ref. RUA OLIMPICA DA USP	146M 10 E.Indef.
12:10	11:10	♿		52171	Residência (LUCAS BARBOSA DA SILVA)	R ANTONIO AMBUSA, 110 - AP 158 BL-3-PARQUE MUNHOZ Ref. HORTO DO YPÊ	255S 20 E.Indef.

Embarque ida ♿ | Desembarque ida ♿ | Embarque Volta ♿ | Desembarque Volta ♿ | Box ♿ | Refeição ♿ | Colo ♿ | Banco ♿



Serviço de Atendimento Especial - ATENDE



ORDEM DE ROTA OPERACIONAL

Veículo	BRQ	Capacidade	Telefone	Usuário	Acamp.	Em Inicial	Em Final	Data
78_093	[SUBSTITUIÇÃO]	A-7 B-2		8	6			[See]
Área	7	Empresa	TRANSWOLFF		Região	Oeste		

Itens	Comp.	Passag.	Grav.	Local	Endereço	Itens	Obs
12:25	11:10	♿		6048	Residência (EDCLEI CANDIDO DA SILVA)	R LOGRONO/ R NO FINAL DA RUA, 745 - A CSA 3-JARDIM VALE DAS VIRTUDES Ref. até o final da rua IGREJA CATOLICA	255H 14 E.Indef. - - - seguir até o final da R. Logrono
13:00	14:00	♿	♿	36754	Residência (CLARA SOPHIE ACCURTES ITO)	R MARIO LINHARES, 2115 - FUNDOS-JARDIM INSA Ref. PRÓXIMO A FRAÇÃO DO PAGA, ANTES DO PONTO FINAL	228V 29 V.Indef.
14:00	14:00	♿	♿	36754	CLINICA COMPORTAR (CLARA SOPHIE ACCURTES ITO)	R CURHA, 74-VILA CLEMENTINO	207S 2 V.Indef.
15:00	15:00	♿	♿	37415	ACAD (AGATHA DE SOUSA SANTOS)	AV PROF ASCENDINO REIS, 724-VILA CLEMENTINO Ref. AACD BRAPUEIRA	206V 5 E.Indef.
16:00	15:00	♿	♿	37415	Residência (AGATHA DE SOUSA SANTOS)	AV PROF MARIO MAZAGÃO, 1084 - CASA 3-ALTO DA RIBEIRA Ref. COLEGIO JOSEFINA	312B 22 E.Indef.
17:15	17:00	♿	♿	38852	Transwoll transportes a turismo (MARLENE LIPOWICZ BOTOSSI)	R RUBEN DARIO, 244-JARDIM GUANABARA	307T 22 E.Indef.
18:15	17:00	♿	♿	39652	Residência (MARLENE LIPOWICZ BOTOSSI)	R DO ANGULO, 471 - 131-JARDIM AMPLIACAO Ref. PERTO DA AVENIDA GIOVANNI GRONCCHI	230A 18 E.Indef.
20:00	20:00	♿		18382	CENTRO PARAOLIMPICO BRASILEIRO (HENRIQUE TORRES SILVA)	RODOVIA DOS EMIGRANTES, 0 - 100 11,5 - VILA GUARANI Ref. Alameda do Km 11,5 da Rodovia dos Emigrantes	264A 18 E.Indef.
20:55	20:00	♿		18382	Residência (HENRIQUE TORRES SILVA)	R MANDUALE, 340 - B 6 - AP 24 3-PARQUE SANTO ANTONIO Ref. REIS DOS MOISES	284D 3 E.Indef.

Embarque ida ♿ | Desembarque ida ♿ | Embarque Volta ♿ | Desembarque Volta ♿ | Box ♿ | Refeição ♿ | Colo ♿ | Banco ♿



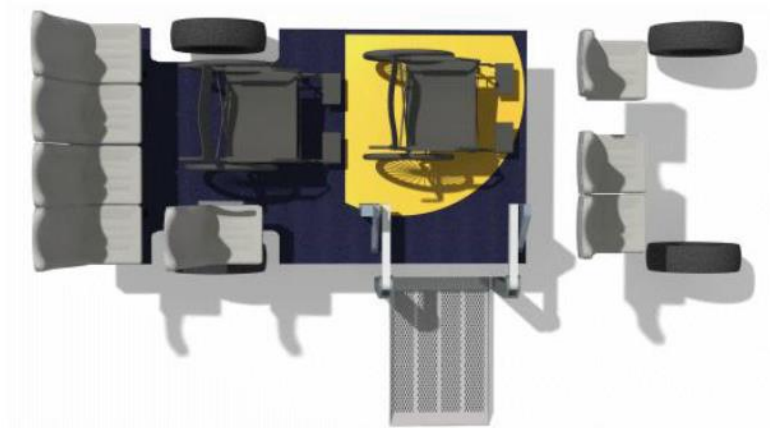
Frota

... 540 veículos do tipo van, devidamente adaptados para atender às especificidades de cada deficiência (desses, 39 em Reserva técnica).

... 86 táxis acessíveis cadastrados



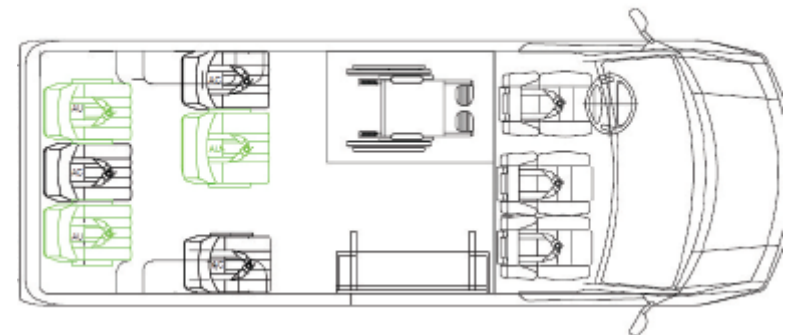
Layout



Padrão



Autista



Combinado

Treinamento de operadores

- Início no Sest/Senat
- Treinamento Prático de 110 horas
- Reciclagem a cada 04 anos
- Treinamentos pontuais



ATENDE+

Em setembro/22:

- **Usuários Atendidos: 13.884 (7.798 pessoas com deficiência e 6.086 acompanhantes)**
- **202.029 atendimentos programados**
- **2,0 milhões km/mês**



Prêmio Marca Brasil e Pesquisas

- Premiação de forma consecutiva nos últimos oito anos (2020 a 2022 não houve);
- Índice de Aprovação em pesquisas:
 - ano de 2021: 100,00% (Pesquisa SPTrans);
 - ano de 2020: 100,00% (Pesquisa SPTrans);
 - ano de 2019: 99,65% (Pesquisa SPTrans);
 - ano de 2018: 99,6% (Pesquisa SPTrans);
 - ano de 2016: 99,3% (Pesquisa Contexto);
 - ano de 2012: 100% (IBOPE)

Referência para outras localidades

Campinas, São José dos Campos, Ribeirão Preto, Osasco, Guaratinguetá, Ibiúna, Atibaia, Santa Bárbara do Oeste, Franca, Mogi das Cruzes, Sorocaba, Bauru, Guarujá e São Caetano do Sul (SP), Vitória (ES), Uberlândia, Juiz de Fora e Itabira (MG), Niterói (RJ), Curitiba (PR), Blumenau e Joinville (SC), Bagé (RS), Manaus (AM), Aracaju (SE), Recife (PE), Teresina (PI), Natal (RN), São Luiz (MA), Feira de Santana (BA).

Ricardo Nunes
PREFEITO DE SÃO PAULO

Ricardo Teixeira
SECRETÁRIO DE MOBILIDADE E TRÂNSITO

Gilmar Pereira Miranda
**SECRETÁRIO EXECUTIVO DE TRANSPORTE E
MOBILIDADE URBANA**



Levi dos Santos Oliveira
DIRETOR PRESIDENTE

Wagner Chagas Alves
DIRETOR DE OPERAÇÕES

Valdemar Gomes de Melo
DIRETOR DE PLANEJAMENTO DE TRANSPORTE

George William Gidali
DIRETOR DE GESTÃO DA RECEITA E REMUNERAÇÃO

Anderson Clayton N. Maia
DIRETOR DE ADMINISTRAÇÃO E DE INFRAESTRUTURA

Rodney Caetano da Silva
DIRETOR DE RELAÇÕES INTERNAS



Sobre esta apresentação, contate:



jcarlos.biagioni@sptrans.com.br

Curta, siga e fale com a SPTrans:



sptrans.com.br



facebook.com/SPTransOficial



twitter.com/SPTrans



youtube.com/SPTransSP



instagram.com/SPTransOficial



156



PREFEITURA DE
SÃO PAULO
MOBILIDADE
E TRANSPORTES

SPTrans com você por toda a cidade