

UNIVERSIDADE DE SÃO PAULO
INSTITUTO DE QUÍMICA DE SÃO CARLOS



Operações Unitárias I

Fundamentos de Balanço de Material

AULA 9

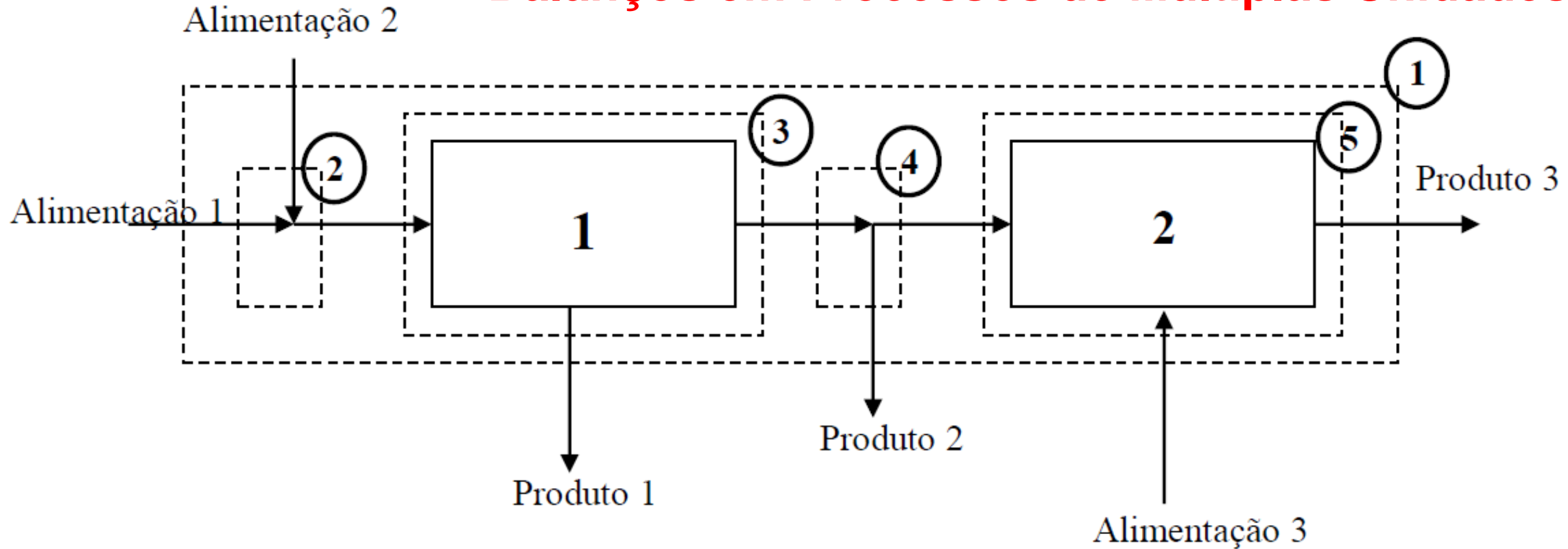
Profa. Dra. Bianca Chierigato Maniglia

biancamaniglia@usp.br

biancamaniglia@iqsc.usp.br

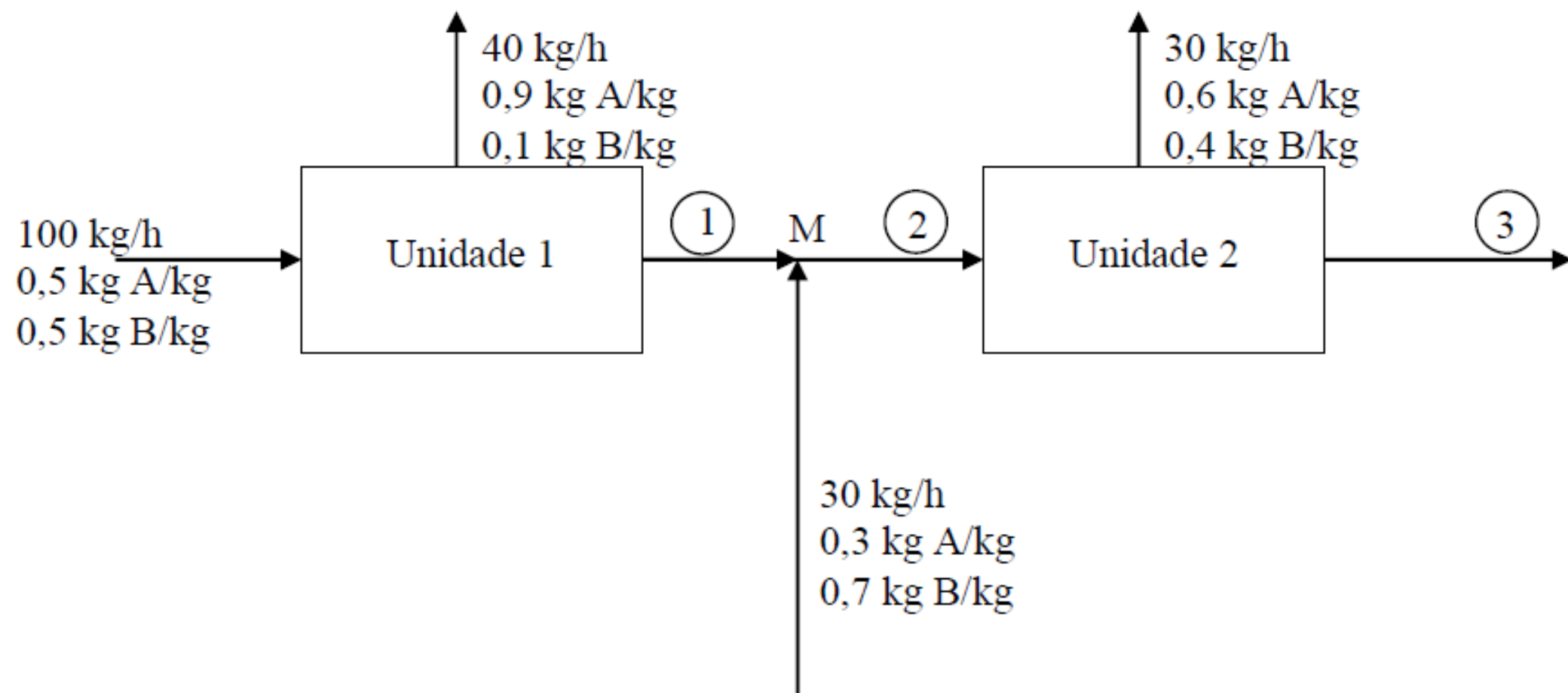
Exercício II.9) Uma mistura contendo 45% Benzeno (B) e 55% de Tolueno (T) é alimentada em uma coluna de destilação. A corrente de saída de topo contém 95% de B em peso. A corrente de saída pelo fundo do destilador contém 8% do Benzeno alimentado. A taxa de alimentação é de 2000 kg/h. Determine a vazão da corrente de topo e as vazões mássicas de Benzeno e Tolueno na corrente de fundo.

Balancos em Processos de Múltiplas Unidades



- 1) Compreende o processo como um todo
- 2) Compreende um ponto de mistura de 2 correntes de alimentação
- 3) Compreende a primeira unidade de processo
- 4) Compreende um ponto de separação (divisão de correntes)
- 5) Compreende a segunda unidade de processo

Exercício II.10) O fluxograma de um processo de destilação contínuo em estado estacionário é mostrado abaixo. Cada corrente contém dois componentes – chamados de A e B, em diferentes proporções. Calcule as vazões e composições das correntes 1, 2 e 3.



2ª Lista de Exercícios - Balanços Materiais

- 1) Um evaporador é alimentado continuamente com 25 ton (métricas) /h de uma solução 10% em NaOH, 10% em NaCl e 80% em água. Durante a evaporação, a água ferve e evapora-se e o sal precipita na forma cristalina, sendo removido do líquido remanescente. O líquido concentrado que sai do evaporador é 50% em NaOH, 2% em NaCl e 48% em H₂O. Calcule:
- quantos quilogramas de água evaporam por hora?
 - quantos quilogramas de sal precipitam por hora?
 - quantos quilogramas de líquido concentrado são produzidos por hora?

- 2) Polpa de papel úmida contém 71% de água. Após secagem, 60% da água original foram removidos. Calcule:
- a composição da polpa seca
 - a massa de água removida por quilograma de polpa úmida.

- 3) Várias correntes de processo são mostradas abaixo. Calcule as quantidades indicadas.

a) 100 lbmoles
0,3 lbmol CH₄/lbmol
0,4 lbmol C₂H₄/lbmol
0,3 lbmol C₂H₆/lbmol

—————> Calcule q (lbmoles CH₄)
m (lbm C₂H₄)

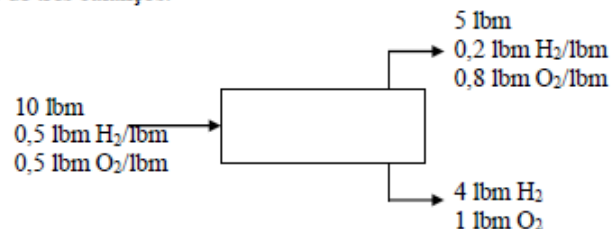
b) 250 kg/h
x kg C₆H₆/kg
1-x kg C₇H₈/kg

—————> Calcule W (kg C₇H₈/min) em termos de x

c) 50 kg H₂O/s
Q kg gás seco/s
0,25 kg CO/kg gás seco
0,75 kg CO₂/kg gás seco

—————> Calcule B (kg total/s)
q (kg CO/s)
x (kg CO₂/kg total) em termos de Q

- 4) Prove que o seguinte fluxograma mostra um balanço de processo que pode ser escrito em termos de três balanços.



- 5) Um gás de chaminé contém 60 mol % N₂, 15% CO₂, 10% O₂ e o restante de água. Calcule a composição molar do gás em base seca.

- 6) Uma análise de um gás de chaminé mostrou a seguinte composição em base seca:

$$N_2 = 65\% \quad CO_2 = 14\% \quad CO = 11\% \quad O_2 = 10\%$$

A umidade medida mostra que a fração molar da água no gás da chaminé é 0,07. Calcule a composição do gás de chaminé em base úmida.

- 7) Um tanque de armazenamento de água quente numa instalação de recuperação de soda do processo sulfato para produção de celulose recebe água de várias fontes. Num dia de operação, 240 m³ de condensado da fábrica são enviados para este tanque, 80 m³ de água quente, contendo pequena quantidade de hidróxido de cálcio vêm do lavador de lama e 130 m³ são provenientes do filtro rotativo. Durante esse mesmo período, 300 m³ são retirados para usos diversos, 5 m³ são perdidos por evaporação e 1 m³ por vazamentos. A capacidade do tanque é de 500 m³ e, no início do dia, está cheio pela metade. Quanta água haverá no tanque no fim do dia?

- 8) Um processo industrial fornece em um dado estágio uma solução aquosa contendo 3,01% de uma base em peso. A recuperação do produto é feita por extração da solução aquosa em contra corrente com éter etílico contendo 1,25% de água em peso. O extrato etéreo contém 15,2% da base e 3,67% de água em peso. A fase aquosa extraída (refinado) encerra quantidade desprezível da base mas contém 3,24% de éter em peso.

- quanto éter isento de água foi usado por 1000 kg de base extraída?
- que porcentagem do éter alimentado se encontra na fase refinado?

- 9) Uma fábrica tem três tanques, de números 1, 2 e 3 contendo os seguintes ácidos: tanque 1: ácido residual com 10% de HNO₃, 60% de H₂SO₄ em peso, e o restante, água tanque 2: ácido nítrico concentrado com 90% de HNO₃ em peso tanque 3: ácido sulfúrico concentrado com 95% de H₂SO₄, em peso. Deseja-se saber a massa de cada um desses ácidos a utilizar para obter, num tanque 4, 6 ton. de mistura contendo 65% de H₂SO₄, 20% de HNO₃ e 15% de H₂O em peso.

- 10) Uma corrente contendo 25% em peso de metanol em água deve ser diluída com uma segunda corrente contendo 10% de metanol para formar um produto contendo 17% de metanol. Que velocidade de alimentação de uma solução 10% de metanol é requerida para produzir 1250 kg/h de produto?