



# SEL 360 e 616

## Princípios de Comunicação

Tania Regina Tronco  
trtronco@gmail.com





# Modulação de Amplitude, AM

- A amplitude da portadora é proporcional a amplitude instantânea do sinal modulante
- Sejam as voltagens da portadora e do sinal modulante dadas por  $e_c$  e  $e_m$ , respectivamente

Notar que o ângulo de fase foi ignorado nas duas expressões porque ele não é alterado no processo de modulação de **amplitude**. Sua inclusão apenas complicaria a análise sem alterar os resultados

$$e_c = E_c \cos(\omega_c t) \quad (1)$$

$$e_m = E_m \cos(\omega_m t) \quad (2)$$



# Modulação por um único tom

- ❖ Sejam [  $m(t)$  ] o sinal modulante, e [  $c(t)$  ] a portadora dados por:

$$m(t) = E_m \cos(2\pi f_m t) \quad e \quad c(t) = E_0 \cos(2\pi f_0 t)$$

- A equação que descreve a modulação em amplitude com portadora presente é dada por:

$$e(t) = E_0 \left[ 1 + \frac{E_m}{E_0} \cos(2\pi f_m t) \right] \cos(2\pi f_0 t)$$

- A relação  $A_m/A_c$  é definida como índice de modulação:

$$m = \beta = \frac{E_m}{E_0}$$

- Em que  $m \leq 1$



# Espectro de Frequência da onda AM

## Índice de modulação

- Normalmente varia entre 0 e 1 e pode ser expresso em porcentagem (porcentagem de modulação), definido como:

$$m = \frac{E_m}{E_c} \quad (4)$$

- De (1) e (4), podemos escrever a equação para a voltagem modulada em amplitude:

$$\begin{aligned} A &= E_c + e_m = E_c + E_m \cos(\omega_m t) = E_c + mE_c \cos(\omega_m t) \\ &= E_c (1 + m \cos(\omega_m t)) \end{aligned} \quad (5)$$



# Espectro de Frequência da onda AM

- A voltagem instantânea da onda modulada em amplitude é:

$$\begin{aligned} A &= E_c + e_m = E_c + E_m \cos(\omega_m t) = E_c + mE_c \cos(\omega_m t) \\ &= E_c (1 + m \cos(\omega_m t)) \end{aligned} \quad (6)$$

- Expandindo (6) usando relações trigonométricas

$$\cos x \cos y = 1/2 [\cos(x - y) + \cos(x + y)]$$

$$e = E_c \cos(\omega_c t) + \frac{m E_c}{2} \cos(\omega_c - \omega_m)t + \frac{m E_c}{2} \cos(\omega_c + \omega_m)t \quad (7)$$



# Espectro de Frequência da onda AM

$$e = E_c \cos(\omega_c t) + \frac{m E_c}{2} \cos(\omega_c - \omega_m)t + \frac{m E_c}{2} \cos(\omega_c + \omega_m)t$$

- A equação da onda modulada em amplitude tem três termos. O primeiro (idêntico à eq. (1)) representa a portadora não-modulada. Portanto, fica claro que o processo de modulação de amplitude tem o efeito de adição sobre o sinal não-modulado. Os termos adicionais produzidos são as bandas laterais. A frequência da banda lateral inferior é  $f_c - f_m$  e a frequência da banda superior é  $f_c + f_m$ .
- A conclusão que tiramos é que a banda necessária para modulação de amplitude é o dobro da frequência do sinal modulante.
- Na modulação simultânea de vários sinais senoidais, como acontece em rádio-difusão AM, a banda necessária é o dobro da frequência de modulação mais alta.

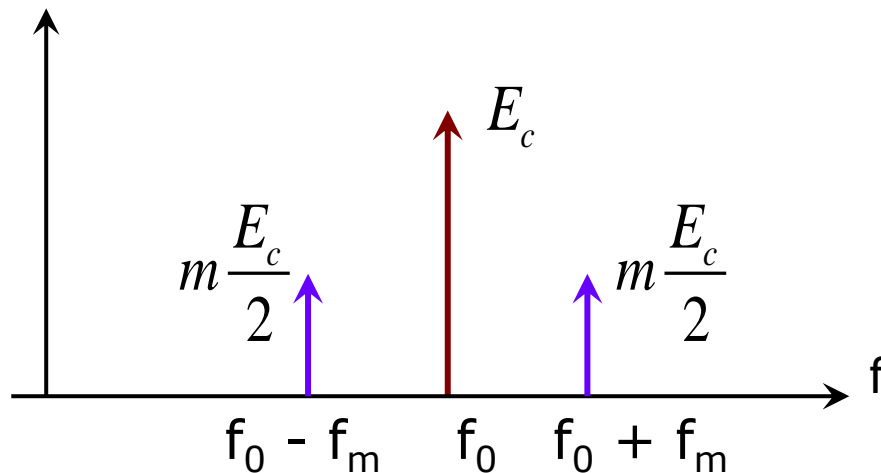


# Espectro Unilateral de Amplitude e de Potência

$$e(t) = E_c \left[ 1 + \frac{E_m}{E_c} \cos(2\pi f_m t) \right] \cos(2\pi f_c t)$$

❖ Desenvolvendo a equação acima tem-se que:

$$e(t) = E_c \cos(2\pi f_c t) + m \frac{E_c}{2} \cos[2\pi (f_c - f_m)t] + m \frac{E_c}{2} \cos[2\pi (f_c + f_m)t]$$





# Relações de Potência de um sinal AM

- Vimos que a componente da portadora do sinal modulado tem a mesma amplitude da portadora não-modulada. Entretanto, a onda modulada contém duas componentes de banda lateral.
- Portanto, o sinal modulado contém mais potência que a portadora não-modulada.
- Além disso, como a amplitude das bandas laterais depende do índice de modulação, a potência total do sinal modulado dependerá do índice de modulação.
  - Esta é a relação que iremos derivar.





# Relações de Potência de um sinal AM

- A potência do sinal modulado sobre uma resistência  $R$  (por ex., uma antena) sobre a qual ela é dissipada), para valores de voltagem rms é dada por:

$$P_t = \frac{E_{c_{rms}}^2}{R} + \frac{E_{LSB_{rms}}^2}{R} + \frac{E_{USB_{rms}}^2}{R} \quad (11)$$

Analogamente:

$$P_c = \frac{E_{c_{rms}}^2}{R} = \frac{\left(\frac{E_c}{\sqrt{2}}\right)^2}{R} = \frac{E_c^2}{2R} \quad (12)$$

$$P_{LSB} = P_{USB} = \frac{E_{SB_{rms}}^2}{R} = \frac{\left(\frac{mE_c}{2\sqrt{2}}\right)^2}{R} = \frac{m^2 E_c^2}{8R} = \frac{m^2}{4} \frac{E_c^2}{2R} \quad (13)$$



# Relações de Potência de um sinal AM

- Substituindo (12) e (13) em (11):

$$P_t = \frac{E_c^2}{2R} + \frac{m^2}{4} \frac{E_c^2}{2R} + \frac{m^2}{4} \frac{E_c^2}{2R} = P_c + \frac{m^2}{4} P_c + \frac{m^2}{4} P_c$$
$$\frac{P_t}{P_c} = 1 + \frac{m^2}{2} \quad (14)$$

A eq. (14) relaciona a potência total do sinal AM à potência da portadora. Ela pode ser usada para determinar, dentre outros valores, o índice de modulação.

- Notar, em (14), que a máxima potência num sinal AM é  $P_t = 1,5P_c$ , quando  $m=1$  (sem distorção).



## Exercício 2

- Uma portadora de 400 W é modulada com profundidade de 75%. Calcule a potência total do sinal modulado.



# Solução Exercício 2

$$P_t = P_c \left( 1 + \frac{m^2}{2} \right) = 400 \left( 1 + \frac{0,75^2}{2} \right) = 400 \times 1,281$$

$$P_t = 512,5W$$



## Exercício 3

- Um transmissor de rádio-difusão irradia 10 kW quando modulado com porcentagem de 60. Quanto desta potência é potência da portadora?



# Solução Exercício 3

$$P_c = \frac{P_t}{\left(1 + \frac{m^2}{2}\right)} = \frac{10}{1 + \frac{0,6^2}{2}} = \frac{10}{1,18} = 8,47kW$$



# Cálculos envolvendo corrente elétrica

- Esta é uma situação prática, pois as correntes do sinal modulado e não-modulado são facilmente medidas, e precisamos calcular o índice de modulação a partir delas.
- O problema é resolvido como se segue: Seja  $I_c$  a corrente não-modulada e  $I_t$  a corrente total, ou modulada, de um transmissor AM, ambas dadas no valor rms. Se  $R$  é a resistência sobre a qual ambas fluem, então

$$\frac{P_t}{P_c} = \frac{I_t^2 R}{I_c^2 R} = \left( \frac{I_t}{I_c} \right)^2 = 1 + \frac{m^2}{2}$$

$$\frac{I_t}{I_c} = \sqrt{1 + \frac{m^2}{2}} \quad \text{ou}$$

$$I_t = I_c \sqrt{1 + \frac{m^2}{2}} \tag{15}$$



## Exercício 4

- A corrente na antena de um transmissor AM é de 8 A quando apenas a portadora está presente, mas aumenta para 8,93 A quando a portadora é modulada senoidalmente. Encontre a porcentagem de modulação e determine a corrente na antena quando a profundidade de modulação for de 0,8.





# Solução Exercício 4

$$\left(\frac{I_t}{I_c}\right)^2 = 1 + \frac{m^2}{2} \therefore \frac{m^2}{2} = \left(\frac{I_t}{I_c}\right)^2 - 1 \therefore m = \sqrt{2 \left[ \left(\frac{I_t}{I_c}\right)^2 - 1 \right]} \quad (16)$$

$$m = \sqrt{2 \left[ \left(\frac{8,93}{8}\right)^2 - 1 \right]} = \sqrt{2 \left[ (1,116)^2 - 1 \right]} = \sqrt{2 \left[ 1,246 - 1 \right]} = \sqrt{0,492} = 0,701 = 70,1\%$$

$$I_t = I_c \sqrt{1 + \frac{m^2}{2}} = 8 \sqrt{1 + \frac{0,80^2}{2}} = 8 \sqrt{1 + \frac{0,64}{2}} = 8 \sqrt{1,32} = 8 \times 1,149 = 9,19 \text{ A}$$



# Modulação de muitos sinais

- Na prática, pode ocorrer a modulação de muitos sinais, simultaneamente.
- O procedimento para se calcular a potência total irradiada pelo sistema consiste em calcular o índice de modulação total e levá-lo para a eq. (14), da qual a potência total pode ser calculada como antes. Existem dois métodos para se calcular este índice de modulação total (que também não deve exceder a 100%, para que não ocorra distorção)



# Método 1

- Seja  $E_1, E_2, E_3, \text{ etc.}$ , as voltagens modulantes simultâneas. A voltagem modulante total será igual à raiz quadrada da soma dos quadrados das voltagens individuais, isto é (16)

$$E_t = \sqrt{E_1^2 + E_2^2 + E_3^2 + \dots}$$

dividindo ambos os lados por  $E_c$ , temos:

$$\frac{E_t}{E_c} = \frac{\sqrt{E_1^2 + E_2^2 + E_3^2 + \dots}}{E_c} = \sqrt{\frac{E_1^2}{E_c^2} + \frac{E_2^2}{E_c^2} + \frac{E_3^2}{E_c^2} + \dots}$$

$$\Rightarrow m_t = \sqrt{m_1^2 + m_2^2 + m_3^2 + \dots} \quad (17)$$



# Método 2

- A eq. (14) pode ser reescrita para enfatizar que a potência total de um sinal AM consiste da potência da portadora e da potência da banda lateral. Isso leva a

$$P_t = P_c \left( 1 + \frac{m^2}{2} \right) = P_c + \frac{P_c m^2}{2} = P_c + P_{SB}$$

onde  $P_{SB}$  é a potência total da banda lateral, dada por (18)

$$P_{SB} = \frac{P_c m^2}{2}$$

A potência da portadora não se altera, mas a potência da banda lateral (incluindo todos os sinais modulantes) será a soma das potências individuais de cada banda lateral, ou seja:

$$P_{SB_t} = P_{SB_1} + P_{SB_2} + P_{SB_3} + \dots$$

$$\frac{P_c m_t^2}{2} = \frac{P_c m_1^2}{2} + \frac{P_c m_2^2}{2} + \frac{P_c m_3^2}{2} + \dots$$

$$m_t^2 = m_1^2 + m_2^2 + m_3^2 + \dots$$

Se calcularmos a raiz quadrada nos dois lados, chegaremos a (17)



# Exercício 5

- Um transmissor irradia 9kW com portadora não-modulada. Sua potência sobe para 10,125 kW quando a portadora é modulada senoidalmente.
  - Calcule o índice de modulação
  - Se outro sinal senoidal, correspondente a 40% de modulação, é transmitido simultaneamente, determine a potência total irradiada.



# Solução Exercício 5

$$\frac{m^2}{2} = \frac{P_t}{P_c} - 1 = \frac{10,125}{9} - 1 = 1,125 - 1 = 0,125$$

$$m^2 = 0,125 \times 2 = 0,25$$

$$m = 0,50$$

$$m_t = \sqrt{m_1^2 + m_2^2} = \sqrt{0,5^2 + 0,4^2} = \sqrt{0,25 + 0,16} = \sqrt{0,41} = 0,64$$

$$P_t = P_c \left( 1 + \frac{m_t^2}{2} \right) = 9 \left( 1 + \frac{0,64^2}{2} \right) = 9(1 + 0,205) = 10,84 \text{ kW}$$



## Exercício 6

- A corrente de uma antena transmissora de rádio-difusão AM, modulada com profundidade de 40%, é de 11A. Ela aumenta para 12A como resultado da modulação simultânea de outro sinal de áudio. Qual o índice de modulação devido a este segundo sinal modulante?



# Solução Exercício 6

$$I_c = \frac{I_t}{\sqrt{1+m^2/2}} = \frac{11}{\sqrt{1+0,4^2/2}} = \frac{11}{\sqrt{1+0,08}} = 10,58A$$

- Usando eq. (16) e lembrando que o índice de modulação é o índice de modulação total, vem que

$$m_t = \sqrt{2 \left[ \left( \frac{I_t}{I_c} \right)^2 - 1 \right]} = \sqrt{2 \left[ \left( \frac{12}{10,58} \right)^2 - 1 \right]} = \sqrt{2(1,286-1)} = \sqrt{2 \times 0,286} = 0,757$$

De (17) obtemos:

$$m_2 = \sqrt{m_t^2 - m_1^2} = \sqrt{0,757^2 - 0,4^2} = \sqrt{0,573 - 0,16} = \sqrt{0,413} = 0,643$$





# Single Side Band: SSB

$$e = E_c \sin(\omega_c t) + \frac{m E_c}{2} \cos(\omega_c - \omega_m)t - \frac{m E_c}{2} \cos(\omega_c + \omega_m)t$$

- A eq. (7) mostrou que quando uma portadora é modulada em amplitude por um sinal senoidal, o sinal resultante consiste de três freqüências: a da portadora original, a da freqüência de banda lateral superior (*upper side band*, USB) e a da freq. De banda lateral inferior (*lower side band*, LSB).
- Alguns procedimentos podem ser efetuados para remover ou suprimir componentes do sinal AM. Isso traz vantagens e desvantagens. Podemos suprimir a portadora e/ou uma das bandas laterais.
- Fato 1: a componente portadora não contém informação útil
  - permanece constante em amplitude e freqüência, não dependente do sinal modulante).
- Fato 2: as duas bandas laterais são imagens uma da outra
  - Cada uma é afetada igualmente por mudanças na freqüência de modulação, o que afeta a freq. Da banda lateral.
- Conclusão: Toda a informação pode ser recuperada a partir de uma banda lateral: a portadora é supérflua e a outra banda lateral é redundante.



## *Single Side Band: SSB*

- A principal razão pelo uso amplo da técnica DSB é a simplicidade dos equipamentos de modulação e demodulação e é a forma usada em rádio-difusão (mudanças radicais nos receptores domésticos seriam necessárias para recepção SSB em larga escala).

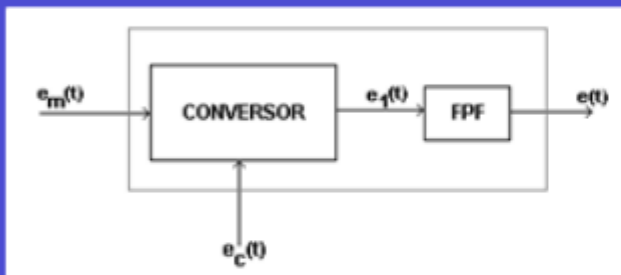


## Modulação AM-DSB-SC e AM-SSB

### Introdução teórica:

A modulação AM-DSB-SC é caracterizada pela supressão da portadora, possuindo a seguinte expressão:

$$e(t) = K \cdot e_m(t) \cdot e_c(t) \Rightarrow \text{sinal modulado AM-DSB-SC}$$

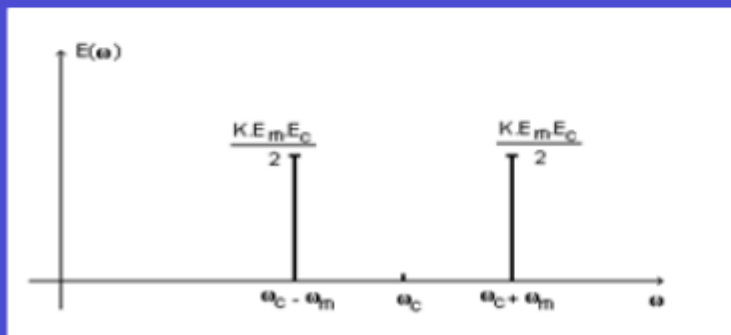


Desenvolvendo  $e(t)$ , temos:

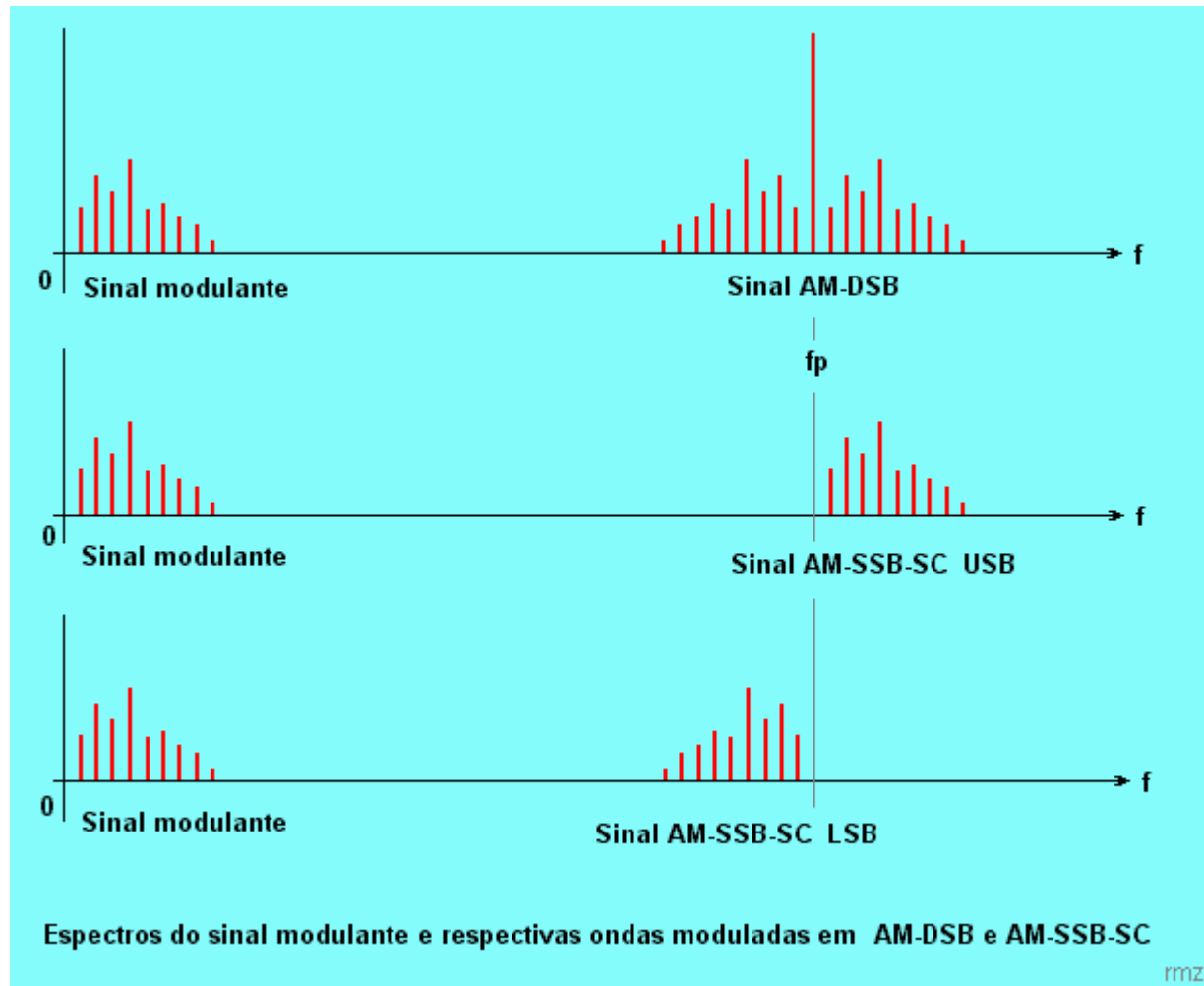
$$e(t) = K \cdot e_m(t) \cdot e_c(t) = K \cdot E_m \cdot E_c \cdot \cos(\omega_m \cdot t) \cdot \cos(\omega_c \cdot t)$$

$$e(t) = \frac{K \cdot E_m \cdot E_c}{2} \cdot \cos(\omega_c + \omega_m)t + \frac{K \cdot E_m \cdot E_c}{2} \cdot \cos(\omega_c - \omega_m)t$$

O espectro de frequências do sinal modulado AM-DSB-SC é:



Existem duas raias e a Portadora Suprimida





## *Single Side Band: SSB*

- As equações de potência AM estabelecem que a razão entre a potência total e a potência da portadora é dada por  $(1+m^2/2)$ .
- Se a portadora for suprimida, apenas a potência da banda lateral permanece. Como isso corresponde a  $P_c(m^2/2)$ , uma economia de 2/3 é alcançada com 100% de modulação. A economia pode ser maior se a profundidade de modulação diminuir.
- Se uma das bandas laterais for removida, a potência restante fica  $P_c(m^2/4)$ , ou seja, uma economia de 50% sobre o AM com portadora suprimida e de, pelo menos, 83,3% sobre DSB.



# Exercício 7

- Calcule a porcentagem de potência economizada quando a portadora e uma banda lateral são suprimidas num sinal AM para uma profundidade de modulação de
  - 100%
  - 50%



# Solução Exercício 7

100%

$$P_t = P_c \left( 1 + \frac{m^2}{2} \right) = P_c \left( 1 + \frac{1^2}{2} \right) = 1,5 P_c$$

$$P_{SB} = P_c \frac{m^2}{4} = P_c \frac{1^2}{4} = 0,25 P_c$$

$$\text{Economia} = \frac{1,5 - 0,25}{1,5} = \frac{1,25}{1,5} = 0,833 = 83,3\%$$

50%

$$P_t = P_c \left( 1 + \frac{0,5^2}{2} \right) = 1,125 P_c$$

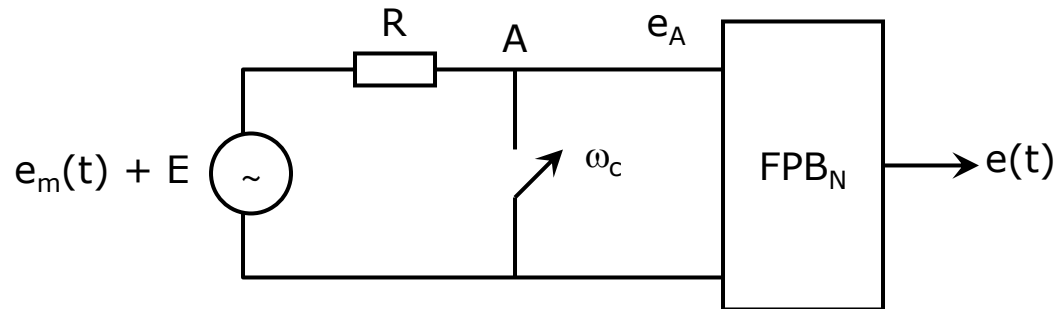
$$P_{SB} = P_c \frac{0,5^2}{4} = 0,0625 P_c$$

$$\text{Economia} = \frac{1,125 - 0,0625}{1,125} = \frac{1,0625}{1,125} = 0,944 = 94,4\%$$



# Modulador Síncrono a Diodo

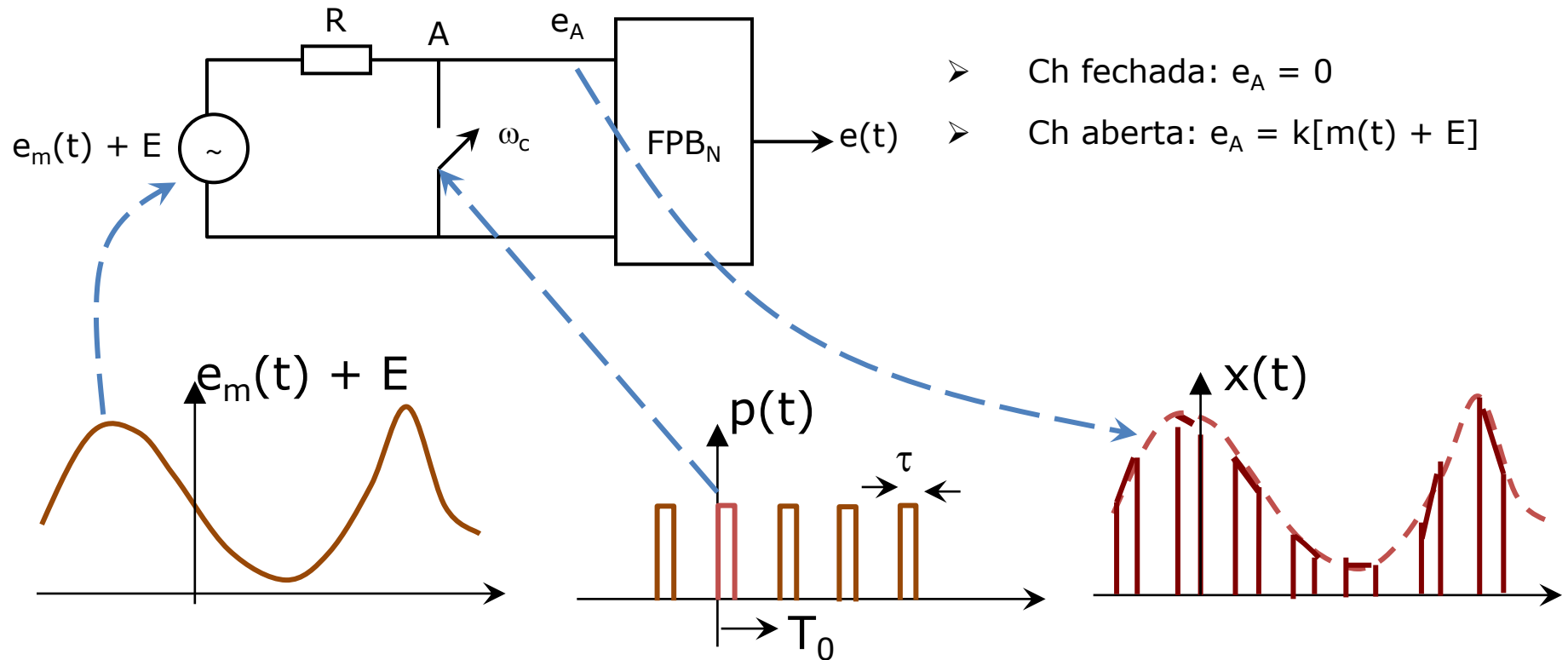
- Seu princípio de funcionamento é baseado no fato de que um sinal amostrado por uma função do tipo “chave síncrona”, gera uma série de harmônicos, que podem ser convenientemente recuperados por uma filtragem passa-faixas.
- A figura mostra um circuito típico que executa a modulação, onde o diodo executa o papel de chave síncrona.







# Modulador Síncrono



- Ch fechada:  $e_A = 0$
- Ch aberta:  $e_A = k[m(t) + E]$

➤  $e_A(t) = [E + e_m(t)]p(t)$

onde:  $p(t)$  é uma onda quadrada com frequência  $\omega_c$

- desenvolvendo  $p(t)$  em série de Fourier tem-se:

$$e_A(t) = [E + e_m(t)] \cdot [a_0 + a_1 \cos \omega_0 t + a_2 \cos 2\omega_0 t + \dots]$$



$$e_A(t) = a_0[E + m(t)] + \underbrace{a_1[E + m(t)]\cos\omega_0t + a_2[E + m(t)]\cos2\omega_0t + \dots}_{AMDSB}$$



Filtro  
Passa-banda



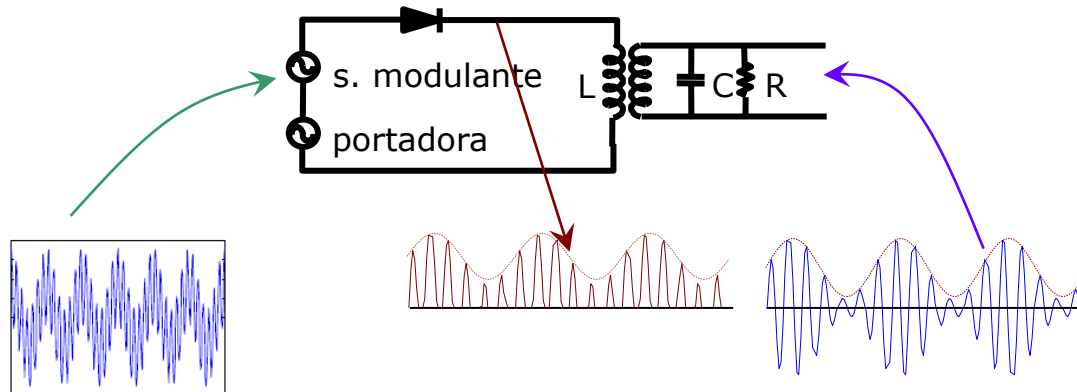
Na saída do filtro passa-banda tem-se o sinal AMDSB.

O FPB é um circuito LC, sintonizado em  $\omega_0$ , retirando de todo o espectro disponível no sinal chaveado, as raias necessárias para a formação do AM-DSB.



# Exemplos de moduladores síncronos

## ❖ Modulador com diodo

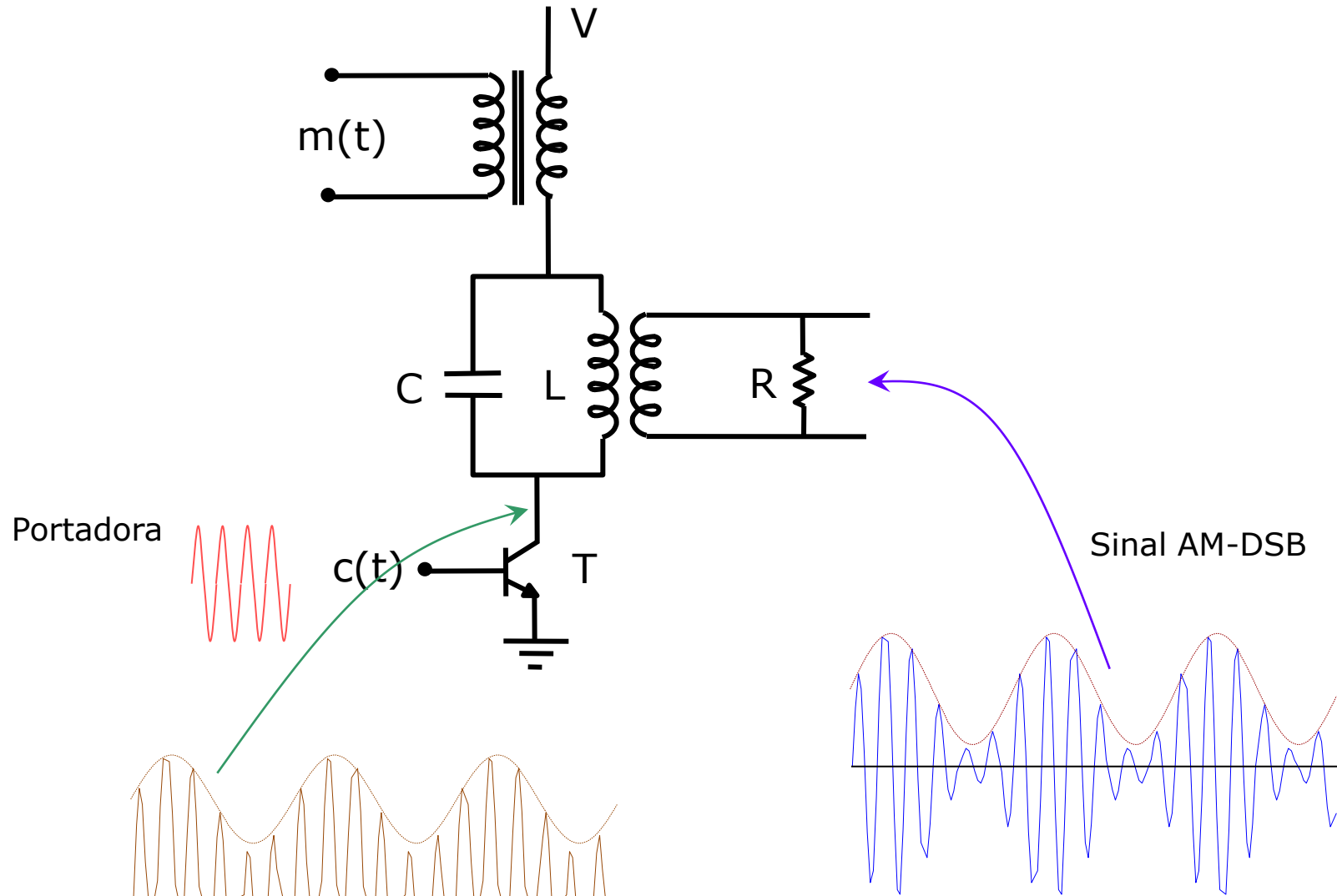


A análise do circuito pode ser feita a partir das formas de onda nos pontos indicados.

No final, vemos a função chave síncrona executada pelo diodo, em conjunto com o efeito de oscilação sintonizada em  $\omega_0$  feita pelo filtro passa-faixa, resultando no AM-DSB.

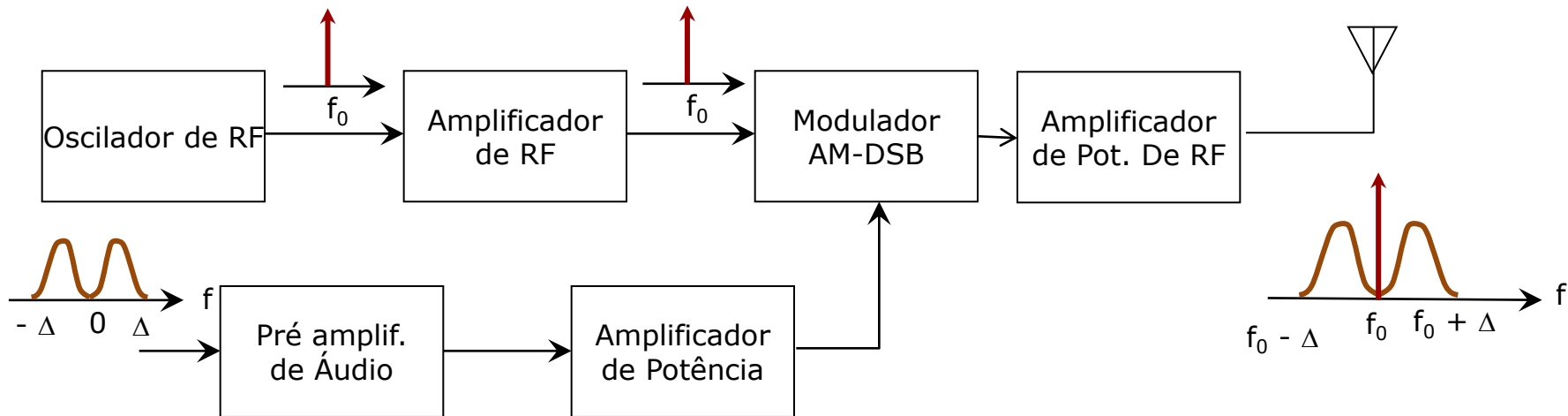


# Modulador classe C





# Transmissor AMDSB

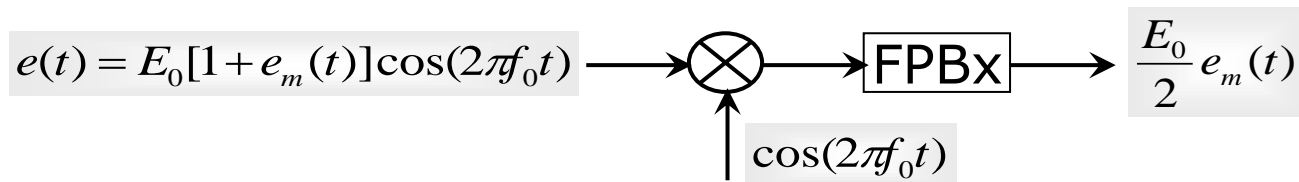


- Oscilador: gera a portadora de RF (oscilador a cristal).
- Amplificador de RF: fornece potência à portadora para excitar o modulador.
- Pré amplificador de áudio: processa o sinal de áudio
- Amplificador de potência: fornece potência para o sinal de áudio excitar o modulador.
- Modulador AM-DSB: a modulação é realizada no estágio final.



# Demoduladores AM

- ❖ Demodulação: É o processo de se extrair o sinal de informação da portadora de RF modulada.
- ❖ Assim como nos circuitos moduladores, a demodulação AM-DSB pode ser feita de forma quadrática ou síncrona.
- ❖ Detector de produto:



$$e(t) = E_0 [1 + e_m(t)] \cos(\omega_0 t) \cos(\omega_0 t)$$
$$= \frac{E_0}{2} [1 + e_m(t)] + \frac{E_0}{2} [1 + e_m(t)] \cos(2\omega_0 t)$$

Após o FPBX



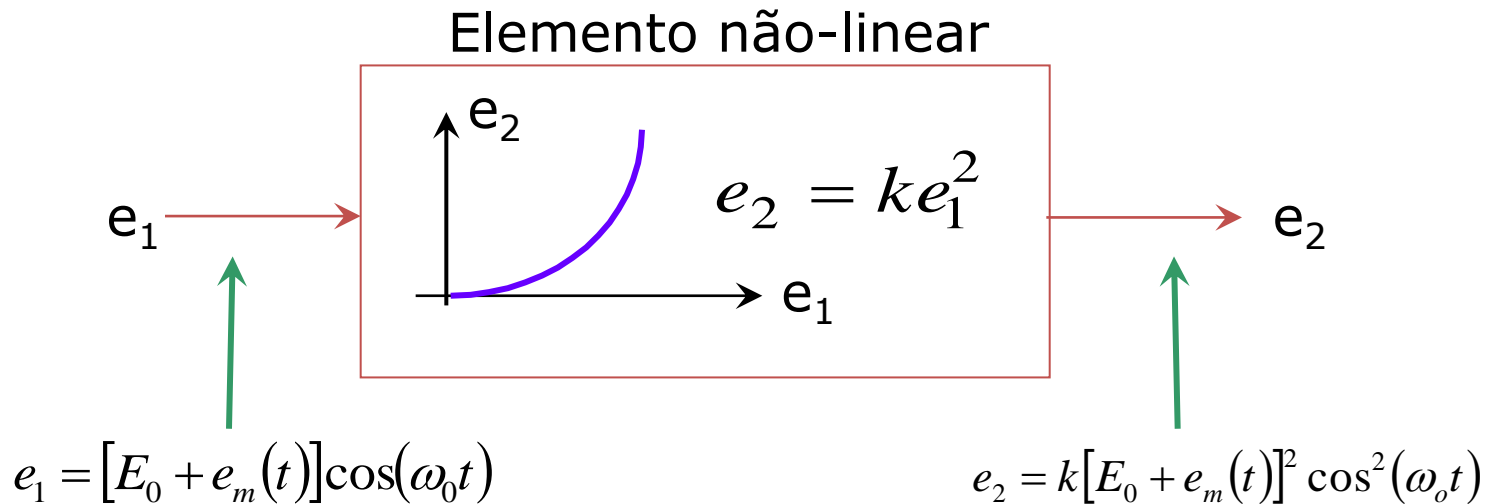
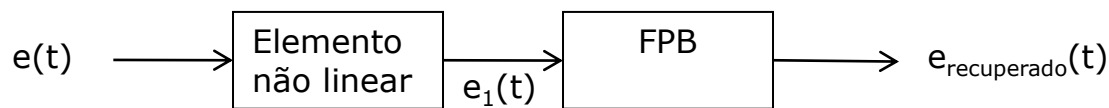
$$\frac{E_0}{2} e_m(t)$$

- ❖ Problemas:
  - Necessidade de sincronismo de frequência e de fase.
  - Uso de Detector coerente.
  - O detector de envoltória é mais simples → Utiliza só um diodo.



# Demodulador Quadrático

- ❖ Um dispositivo cuja característica entre entrada e saída é quadrática pode ser utilizado para produzir a demodulação AM.

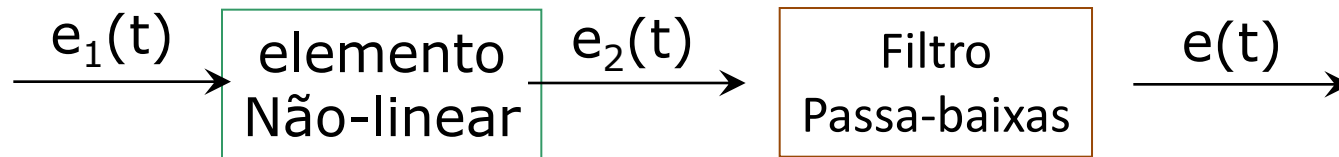


$$e_2 = [kE_0^2 + 2kE_0e_m(t) + ke_m^2(t)] \cos^2(\omega_0 t)$$

$$e_2 = [kE_0^2 + 2kE_0e_m(t) + ke_m^2(t)] \frac{1 + \cos(2\omega_c t)}{2}$$



$$e_2 = \frac{k}{2} E_0^2 + kE_0 e_m(t) + \frac{k}{2} e_m^2(t) + \frac{1}{2} [kE_0^2 + 2kE_0 e_m(t) + k e_m^2(t)] \cos(2\omega_0 t)$$



Na saída do filtro:

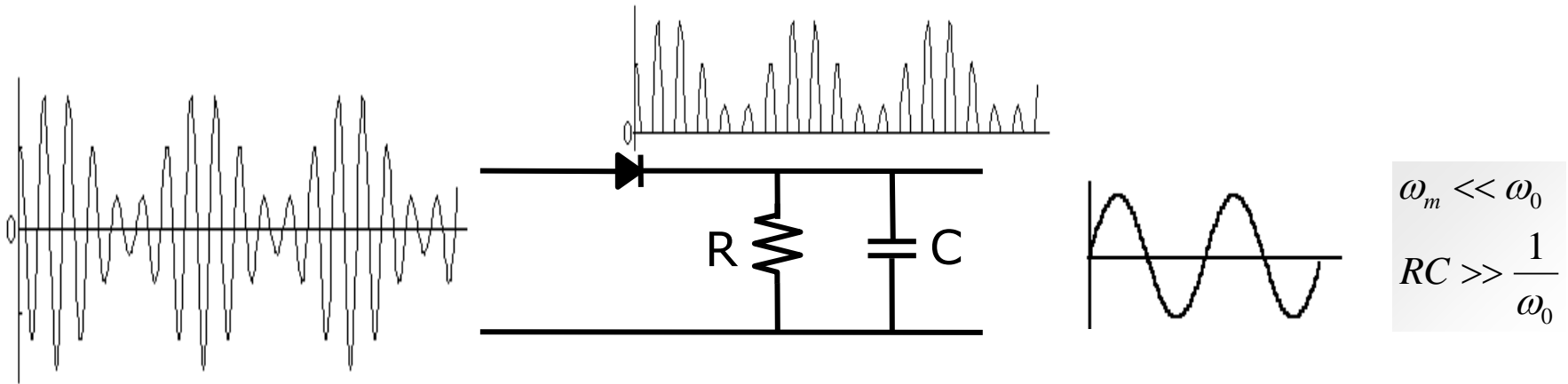
$$e(t) = \frac{k}{2} E_0^2 + kE_0 e_m(t) + \frac{k}{2} e_m^2(t)$$

nível DC                      sinal modulante                      distorção





# Detector de Envoltória

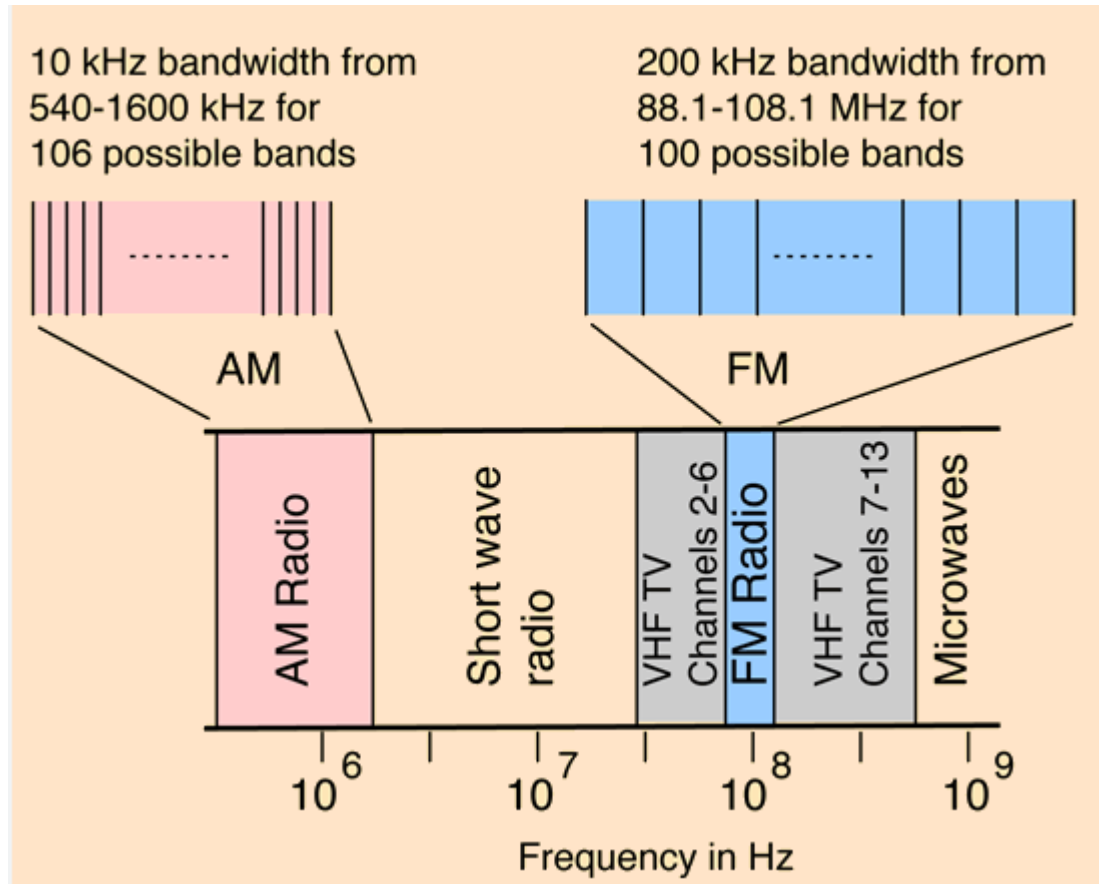


Neste circuito, o papel da chave síncrona é executado pelo diodo e o circuito RC colocado a seguir cumpre seu papel de filtro passa baixas. Uma análise mais detalhada é indicada pelas curvas, onde, na primeira curva temos o sinal modulado AM-DSB. Na segunda temos o que aconteceria com aquele sinal ao passar pela retificação imposta pelo diodo, sem a colocação do capacitor C.

Com a colocação do capacitor temos o sinal de saída idealizado, pois como a frequência da portadora é muito maior que a do sinal modulante, a tensão de saída pode ser suposta uma cossenóide pura, somada a um nível DC (valor médio) que pode ser eliminado por um acoplamento capacitivo feito em estágio posterior do receptor.



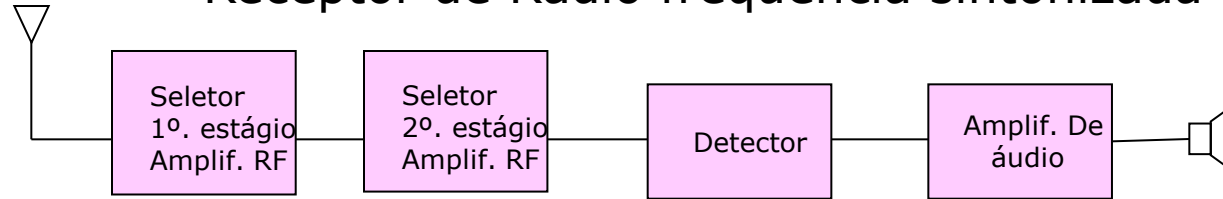
# Espectro eletromagnético





# RECEPTORES AM

## Receptor de Rádio frequência sintonizada



**Desvantagem:** A largura de faixa do circuito seletor aumenta com a frequência da portadora, assim, estações adjacentes não são rejeitadas.

**Causa:** O fator de qualidade “Q” é aproximadamente constante ( $X_L/R$ )

**Primeiro problema:** A gama de frequências reservadas para rádio-difusão comercial AM-DSB é de 535 KHz a 1650 KHz e a faixa reservada para cada estação é de 10 kHz. Assim, a relação entre as frequências de cada extremo da faixa é  $1650/535 \sim 3,1$  vezes.

Podemos determinar um fator Q para que, no extremo inferior da faixa a banda passante, B, seja de 10 kHz.

Como a relação  $B = f_0/Q$  é válida, se multiplicarmos a frequência de ressonância por 3,1 chegaremos ao extremo superior da faixa com uma banda passante de  $3,1 \times 10 \text{ kHz} = 31 \text{ kHz}$ , o que possibilitaria a passagem de três estações simultaneamente!

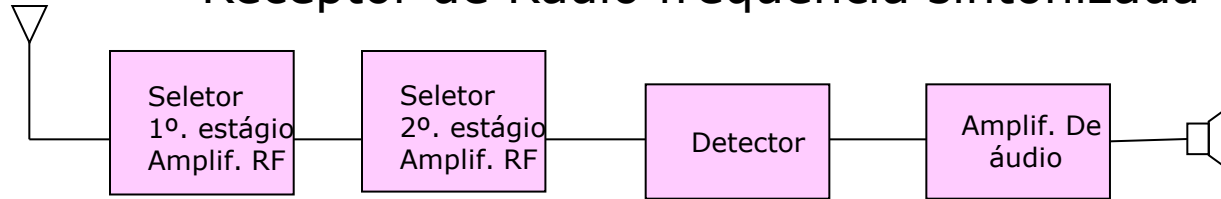
**Segundo Problema:** o ganho dos amplificadores aumenta com o aumento da frequência, pois como o filtro LC é a carta do amplificador transistorizado, na ressonância sua impedância aumentará com a frequência, e o ganho do estágio amplificador também. Esse alto ganho pode gerar oscilações indesejáveis, em altas frequências.

**Terceiro problema:** vem do fato de usarmos dois (ou até mais) estágios sintonizados de RF, pois se usássemos apenas um estágio seu ganho e sua seletividade não seriam suficientes, e ao se usar mais de um estágio torna-se bastante difícil fazer com que os vários filtros operem exatamente na mesma frequência ao longo de toda a faixa de recepção.



# RECEPTORES AM

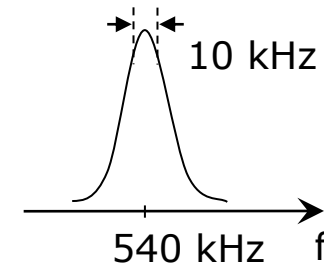
## Receptor de Rádio freqüência sintonizada



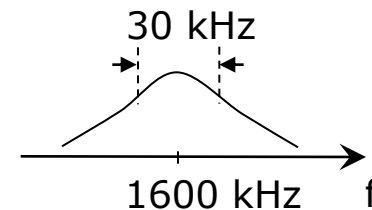
Desvantagem: A largura de faixa do circuito seletor aumenta com a freqüência da portadora, assim, estações adjacentes não são rejeitadas.

Causa: O fator de qualidade "Q" é aproximadamente constante ( $X_L/R$ )

$$f_0 = 540 \text{ kHz} \rightarrow Q = \frac{f_0}{B} = \frac{540 \cdot 10^3}{10 \cdot 10^3} = 54$$



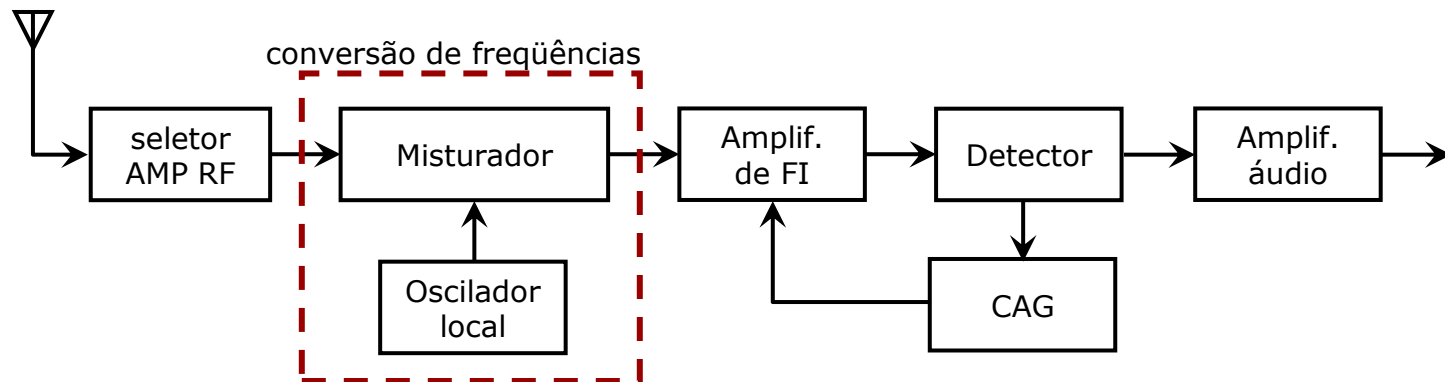
$$f_0 = 1600 \text{ kHz} \rightarrow B = \frac{f_0}{Q} = \frac{1600 \cdot 10^3}{54} = 30 \text{ kHz}$$





# Receptor Super-Heteródino

- É uma evolução do receptor de Rádio Frequência Sintonizada (RFS) e que até hoje permanece como padrão em receptores comerciais AM-DSB.
- A fim de evitar alteração da banda passante com a variação da frequência, neste tipo de receptor a maioria dos circuitos sintonizados funciona em uma frequência fixa e pré-determinada, chamada frequência intermediária (FI). Isso é possível já que a etapa de RF é um filtro que seleciona a estação desejada e, com conjunto com ela, é variada a frequência de oscilação do oscilador local. Essa variação simultânea é conseguida utilizando-se um capacitor variável de dupla seção, onde os eixos que efetuam a variação das duas capacitâncias são mecanicamente interligados.
- A função executada pelo misturador é de simplesmente efetuar o produto entre as duas tensões por ele recebidas, ou seja, o produto entre o sinal da emissora recebida e o selecionado pelo oscilador local.
- Como a frequência do sinal gerado pelo oscilador local varia juntamente com a frequência de sintonia da etapa de RF, é possível manter a diferença entre elas sempre constante e igual à frequência intermediária.



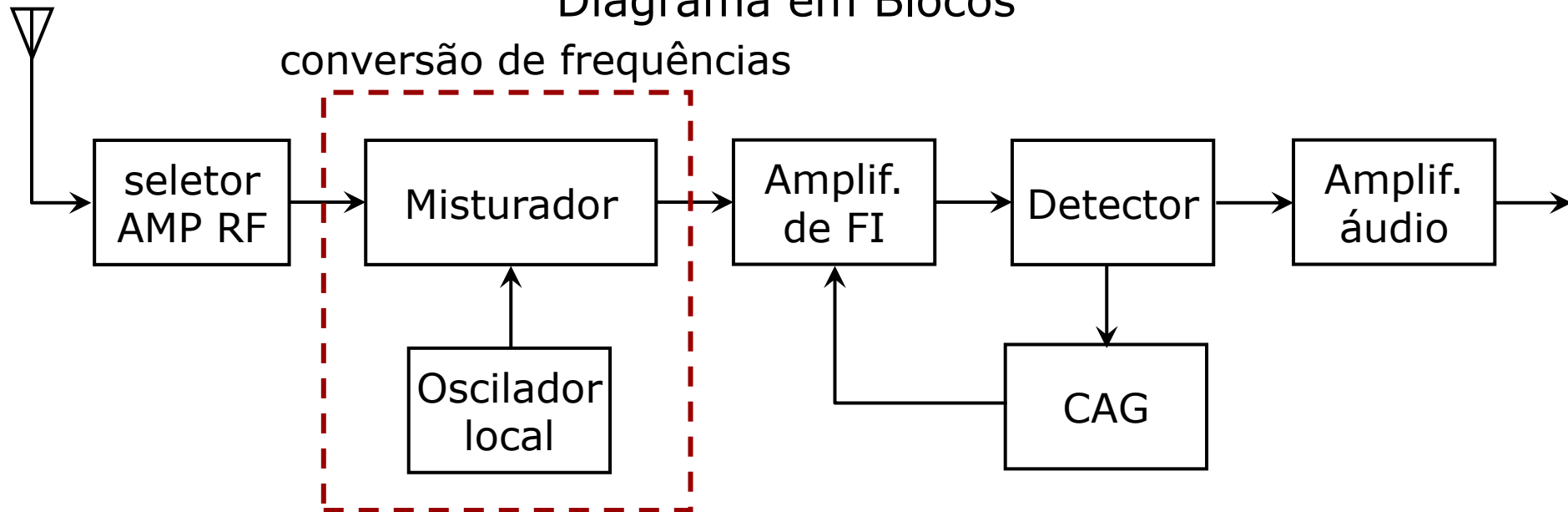


# Receptor Super-Heteródino

- ❖ A amplificação de RF é realizada sempre em uma mesma frequência:
  - Ondas médias: 535 a 1640 kHz.
  - A frequência intermediária (FI): 455 kHz
  - Largura de faixa constante: 10 kHz
  - Oscilador local opera com freq. acima de  $f_c$ :  $f_0 = f_c + 455$  kHz.
  - CAG: amplitude constante (diferentes emissoras e *fading*)

## Diagrama em Blocos

conversão de frequências





# Etapa de RF

- É normalmente composta por um circuito LC de sintonia variável através do capacitor, enquanto o indutor exerce a função de acoplamento à antena, ou muitas vezes a própria função da antena.
- Nos receptores de maior penetração popular, pela sua portabilidade, baixo custo e desempenho satisfatório, o próprio indutor de RF é bobinado sobre um núcleo de ferrite, fazendo o papel de antena e mantendo o acoplamento magnético com um enrolamento secundário (enrolado sobre o mesmo núcleo), que irá transportar o sinal para o transistor misturador.
- O único inconveniente desse tipo de antena é que, pelo fato do ferrite tornar a recepção muito diretiva, o receptor pode sintonizar fracamente estações que não estejam na direção de sintonia preferencial do núcleo de ferrite, que é a perpendicular ao seu eixo longitudinal. Isso explica porque às vezes é necessário mudar a posição de um rádio portátil para melhorar a recepção de uma certa emissora.



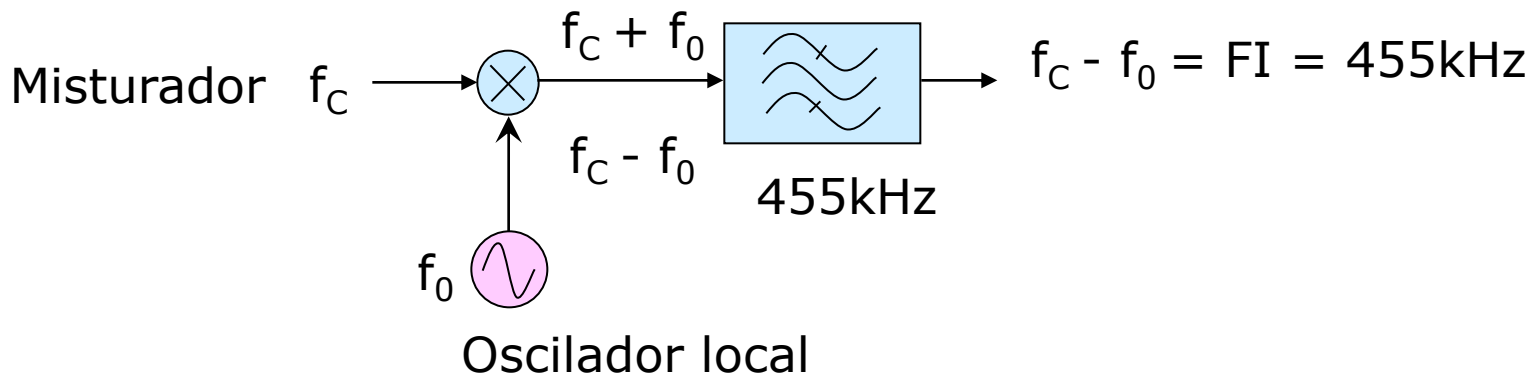
# Receptor super-heteródino

Amplificador de RF: responsável pela sintonia e amplificação da emissora desejada.

Conversor: consiste de um misturador e um oscilador local.

Faz o batimento do sinal de RF recebido com o sinal do oscilador local e converte a frequência da portadora para uma FI=455kHz.

O misturador consiste de um transistor polarizado na região não linear de sua característica, e recebe na base o sinal de RF escolhido na etapa de entrada e recebe no emissor a frequência do OL. O misturador gera no coletor a diferença entre as frequências, pois trabalha com o coletor sintonizado na FI que vale 455 KHz.



$f_0 > f_c$  : caso contrário o oscilador interfere na faixa de FI.





# Oscilador Local

- Geralmente aproveita a corrente de coletor do transistor do misturador para realimentá-la através de um circuito sintonizado ao emissor daquele mesmo transistor, estabelecendo assim a realimentação positiva que leva o conjunto a oscilar.
- Existe também a possibilidade de se usar um oscilador convencional a transistor, cuja frequência varie em conjunto com a frequência da etapa de RF por meio de um capacitor variável de dupla seção.



# Etapa de FI

- É constituída, via de regra, por dois amplificadores transistorizados, com os coletores sintonizados em 455KHz por circuitos LC, com uma banda passante de aproximadamente 10 KHz.
- As funções desta etapa são basicamente aumentar a seletividade do receptor usando dois amplificadores sintonizados; proporcionar um alto ganho no sinal que sai do misturador, pois o ganho deste é muito baixo; e proporcionar a possibilidade de controle do ganho total dado pelo amplificador de FI.



# Detector

- É um simples detector de envoltória, conforme já vimos, com alguns aperfeiçoamentos, como melhor filtragem da portadora e fornecimento de tensão de saída com polaridade compatível para atuação do CAG.



# CAG

- É um filtro passa baixas que recupera o valor médio do sinal resultante da demodulação (ou detecção) e o aplica à base do primeiro transistor de FI.
- O que se tenciona solucionar com essa ação é o inconveniente causado pela não uniformidade das potências colocadas no ar pelas emissoras e pela localização das mesmas em relação ao receptor. Isso significa que, por estarmos mais próximos de uma emissora, ou por ela transmitir seus sinais com potências mais elevadas, estamos sujeitos a captar em nossa antena sinais de amplitude totalmente diferentes. Quando essa amplitude for muito alta, corre-se o risco de saturar os amplificadores de FI e, assim, torna-se necessária a ação do CAG, que faz com que quanto maior for o valor médio do sinal demodulado, maior seja a atenuação imposta na etapa de FI, até que a polarização DC daquela etapa, juntamente com o CAG, atinjam um ponto de equilíbrio e o sinal de áudio demodulado não sofra alteração sensível de amplitude ou distorção de uma emissora para outra.



# Etapa de áudio

- Composta pelo amplificador de áudio e alto-falante, tendo como função o tratamento final do sinal de áudio demodulado e sua adequação ao gosto do ouvinte que utiliza o receptor.



# Particularidades

- Os receptores AM-DSB têm certos comportamentos que fogem à descrição de seu funcionamento, mas não podem deixar de ser analisados.



# Frequência Imagem

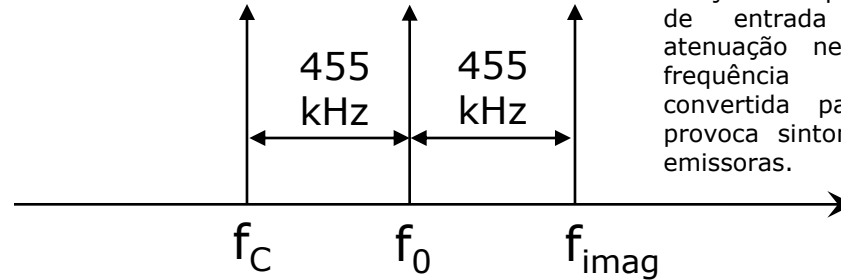
- O misturador realiza o batimento das frequências do oscilador local e do filtro de RF, filtrando assim apenas a diferença entre elas, que deve ser sempre de 455kHz.
- Ocorre que nem sempre é apenas a diferença entre uma única portadora sintonizada e o OL que dá como resultado o valor da FI.
- Se o filtro de entrada não atenuar suficientemente as estações de frequências próximas àquela sintonizada, pode ocorrer o que veremos a seguir.



# Receptor super-heteródino

## Frequência Imagem

$$f_{\text{imag}} = f_C + 2FI$$



Desejamos sintonizar a emissora  $f_c$ , mas o filtro de RF não é muito seletivo.

Logo após observa-se a conversão da portadora para 455kHz, efetuada pelo misturador.

Problema: outra emissora tem a portadora distanciada 455kHz em relação à frequência do OL e o filtro de entrada não lhe impõe atenuação necessária: esta é a frequência imagem, também convertida para 455kHz e que provoca sintonia simultânea de 2 emissoras.

Amplificador de FI: Responsável pela maior parte do ganho e seletividade do receptor.

$$FI = 455\text{kHz e } B = 10\text{kHz}$$

Demodulador: O mais empregado é o detector de envoltória

CAG: Controle automático de ganho, utilizado para manter o volume constante apesar das variações da intensidade de sinal na entrada do receptor.

- Sinal na antena varia de  $10\mu\text{V}$  a  $100\text{mV}$ .

- "fading" ou desvanecimento- variações do sinal ao longo do tempo.

- Utiliza o nível DC na saída do detector de envoltória.





# Frequência Imagem

- Nos receptores convencionais de radiodifusão comercial este problema não se faz sentir com muita frequência, pois na faixa reservada de 535kHz a 1650kHz, a frequência imagem do início da faixa só começa a aparecer em torno de 1435kHz, ou seja, bem no final da faixa. Esse é um dos motivos para a escolha da FI em 455kHz.
- Este problema se faz sentir principalmente em outros sistemas de comunicações que utilizam o AM-DSB como meio de modulação e pode ser resolvido ou minimizado de duas maneiras: ou se melhora a seletividade do filtro de RF ou então se realiza dupla conversão, que consiste em transladar o sinal recebido para uma FI mais alta, a fim de evitar o problema, e depois converter mais uma vez, para uma FI definitiva, na qual trabalham os amplificadores de FI.