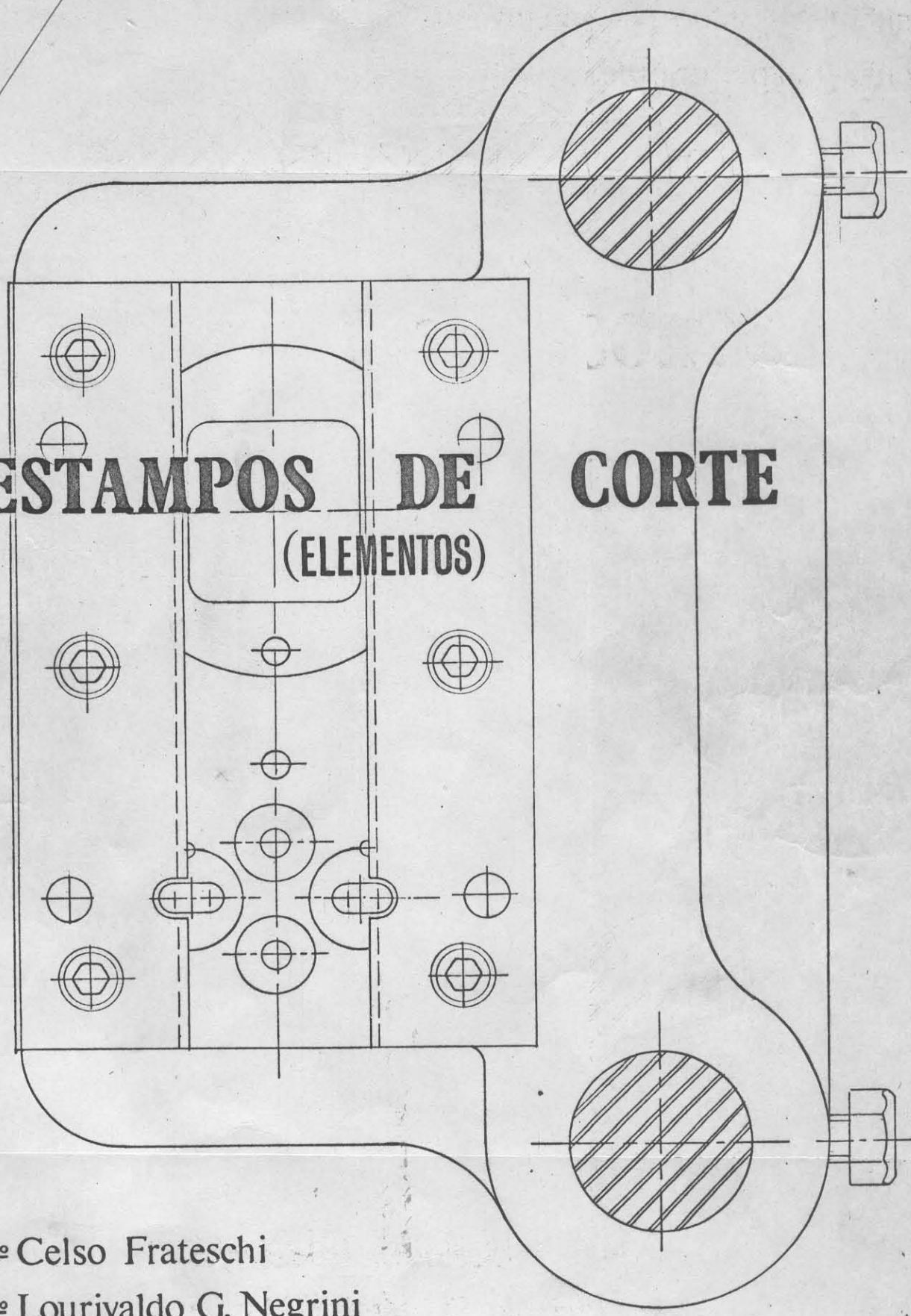


# ESTAMPOS DE CORTE

(ELEMENTOS)



engº Celso Frateschi  
engº Lourivaldo G. Negrini

## I N D I C E

1- Conceituação simples de um estampo .....	1
2- Ação do corte do material .....	1
3- Folgas nos estampos .....	2
4- Dimensões das peças obtidas .....	5
5- Elementos constituintes de um estampo .....	6
5.1- Bases do estampo .....	7
5.2- Espigas .....	9
5.3- Placas de choque .....	10
5.4- Colunas e buchas .....	11
5.5- Punções .....	13
5.5.1- Formas construtivas .....	13
5.5.2- Materiais dos punções de corte .....	16
5.5.3- Tratamento térmico dos punções .....	16
5.5.4- Usinagem dos punções .....	17
5.5.5- Resistência mecânica dos punções .....	17
5.6- Matrizes de corte .....	18
5.7- Parafusos e pinos de guia .....	24
5.7.1- Tipos de parafusos .....	25
5.7.2- Materiais de construção dos parafusos .....	26
5.7.3- Tipos de pinos de guia .....	26
5.7.4- Materiais, dimensões e tolerâncias dos pinos de guia .....	27
5.8- Extratores e prensa-chapas .....	28
5.9- Elementos para corte do retalho .....	35
5.10- Sistemas de marcação de passo .....	39
6- Utilização racional do material .....	43
7- Apêndice .....	47
8- Bibliografia .....	

1- CONCEITUAÇÃO SIMPLES DE UM ESTAMPO - Suponhamos que se desejasse produzir uma série de arruelas de pequena espessura em relação ao diâmetro. Dependendo da quantidade desejada, poderíamos obtê-las por vários processos diferentes, por exemplo, usinando um furo num pedaço de chapa e torneando o diâmetro externo da arruela, fixando-a num mandril que a suportasse no tórno. Evidentemente que este processo seria por demais demorado e, conseqüentemente, muito caro, servindo, portanto, somente para os casos em que a quantidade fôsse muito pequena. Se a demanda forçasse uma produção mensal de 200.000 unidades seríamos obrigados a recorrer a processos mais rápidos e baratos. Poder-se-ia, então, pensar em construir um "dispositivo" que destacasse o disco da chapa através da penetração de um cilindro no interior de um furo feito numa peça plana (fig.1).

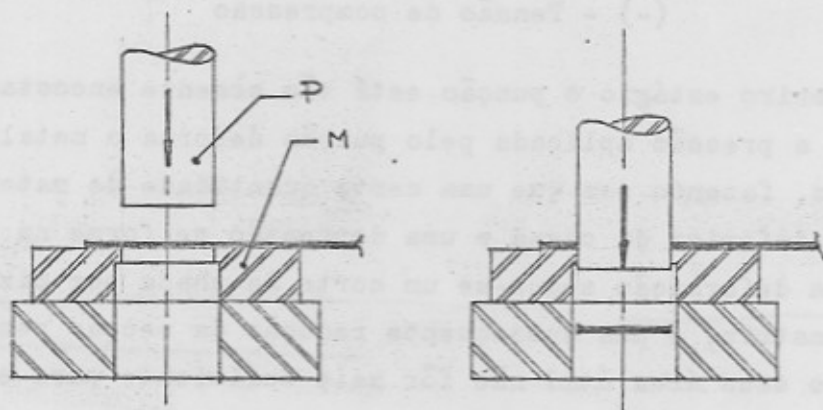


fig. 1 - Conceituação simples de um estampo

Esta seria a conceituação mais simples do que denominamos de "estampo": uma ferramenta de base plana, punção P, que penetra na chapa apoiada sobre uma base convenientemente furada, matriz M, obrigando o disco a se destacar quando o punção houver completado seu curso descendente.

2- AÇÃO DO CORTE DO MATERIAL - O corte de uma chapa de metal entre os componentes de um estampo é um processo no qual o material se mantém entre os dois contornos de corte até que seja ultrapassada sua máxima resistência ao cisalhamento. O metal é, inicialmente, submetido a tensões de tração e compressão até que ultrapasse o regime elástico e penetre no regime plástico (fig.2). Com o prosseguimento do movimento descendente do punção dá-se uma redução de área útil resistente do material até que se esgote sua capacidade de resistir e deixe-se destacar completamente.

✓  
W

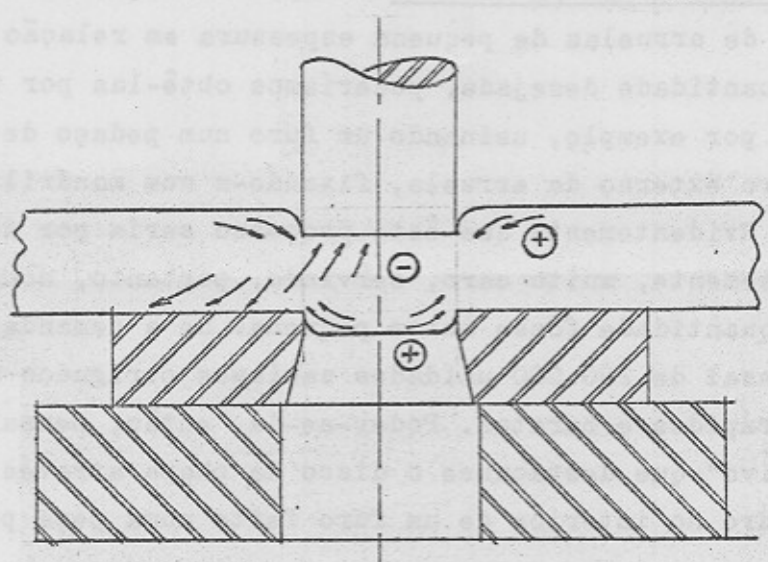


fig. 2 - Tensões no corte de um material  
 (+) - Tensão de tração  
 (-) - Tensão de compressão

No primeiro estágio o punção está tão somente encostado na chapa. No segundo, a pressão aplicada pelo punção deforma o metal para o interior da matriz, fazendo com que uma certa quantidade de material se acumule na parte inferior da chapa e uma depressão se forme na sua parte superior. A esta deformação segue-se um corte da chapa por cisalhamento, entre punção e matriz, e uma subsequente redução da secção resistente do material. Quando essa área útil não fôr mais suficiente para suportar o esforço aplicado pelo punção aparecem os primeiros sinais de fratura, - tanto no contôrno superior como inferior do material, os quais prosseguem aumentando até causar o destacamento completo (fig.3).

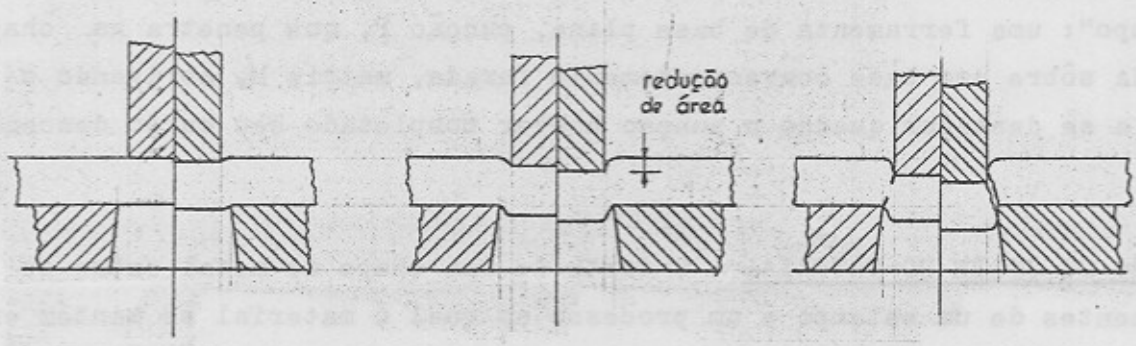


fig. 3 - Vários estágios durante o corte de um material.

3- FOLGAS - Pelo que foi posto no ítem anterior, fica claro que, ao ser cortado, o material apresenta, no perfil do corte, três faixas bem distintas (fig.4).

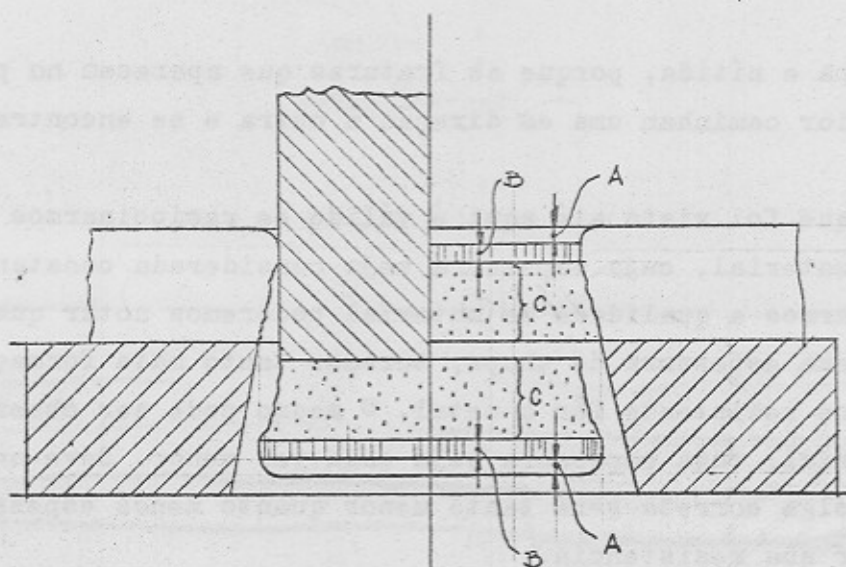


fig. 4 - Características do contôro de corte

- Um canto arredondado, no contôro em contato com um dos lados planos da chapa, e que corresponde à deformação do material no regime plástico. (Trecho A).
- Uma faixa brilhante, ao redor de todo o contôro de corte, com espessura quase constante, e que corresponde a um cisalhamento no metal cortado (Trecho B).
- Uma faixa áspera, devido à granulação do material, levemente inclinada que corresponde ao trecho onde ocorreu o destacamento, visto que a área útil resistente vai diminuindo até que se dê a separação total das partes.

Nada dissemos até aqui sôbre as medidas relativas entre punção e matriz. A diferença entre a medida de um furo da matriz e a medida externa correspondente do punção será denominada "folga do estampo".

A experiência mostra que existem valores apropriados para esta folga, e que êles dependem diretamente da qualidade do material e da sua espessura. Pode-se ver pela fig.5 que, quando a folga é excessiva, dá-se uma formação de rebarba no contôro da peça e que, quando a folga não é suficiente, forma-se uma faixa brilhante muito larga, ou mesmo, duas faixas. Com a folga apropriada o que se pode notar é uma faixa de

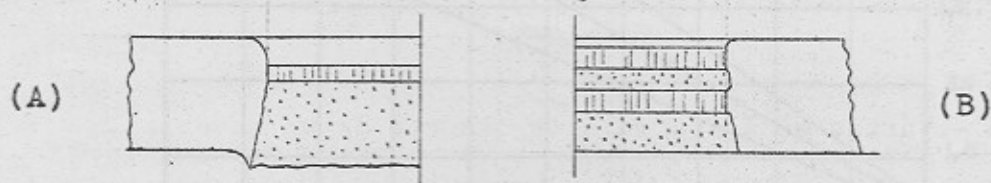


fig. 5 - A - Folga demasiada  
B - Folga insuficiente

destacamento limpa e nítida, porque as fraturas que aparecem no perfil superior e inferior caminham uma em direção à outra e se encontram num único ponto.

Tudo o que foi visto até aqui é válido se raciocinarmos em termos de um único material, cuja espessura seja considerada constante.

Se variarmos a qualidade do material poderemos notar que para a mesma folga e mesma espessura de chapa, teremos tanto mais formação de rebarba quanto menos resistente for o metal. O mesmo pode ser observado para um mesmo material, cuja espessura seja cada vez menor. Deve-se, então, concluir que a folga correta será tanto menor quanto menos espessa for a chapa e menor for sua resistência.

Os dados recomendados pela ASTE (American Society of Tool Engineers) são calculados com base em porcentagem da espessura da chapa, dividindo-se os materiais metálicos em três grupos :

Grupo I : Ligas de Alumínio 2S e 52S, com tôdas as têmperas.

Folga total 9% da espessura do material cortado.

Grupo II : Ligas de Alumínio 24ST e 61ST, latões, tôdas as têmperas. Aços doces laminados a quente e inoxidáveis moles

Folga total 12% da espessura do material cortado.

Grupo III : Aços duros laminados a frio, inoxidáveis, duros e extra-duros. Folga total 15% da espessura do material cortado.

O gráfico da fig.6 dá êsses valores já determinados em função da espessura da chapa.

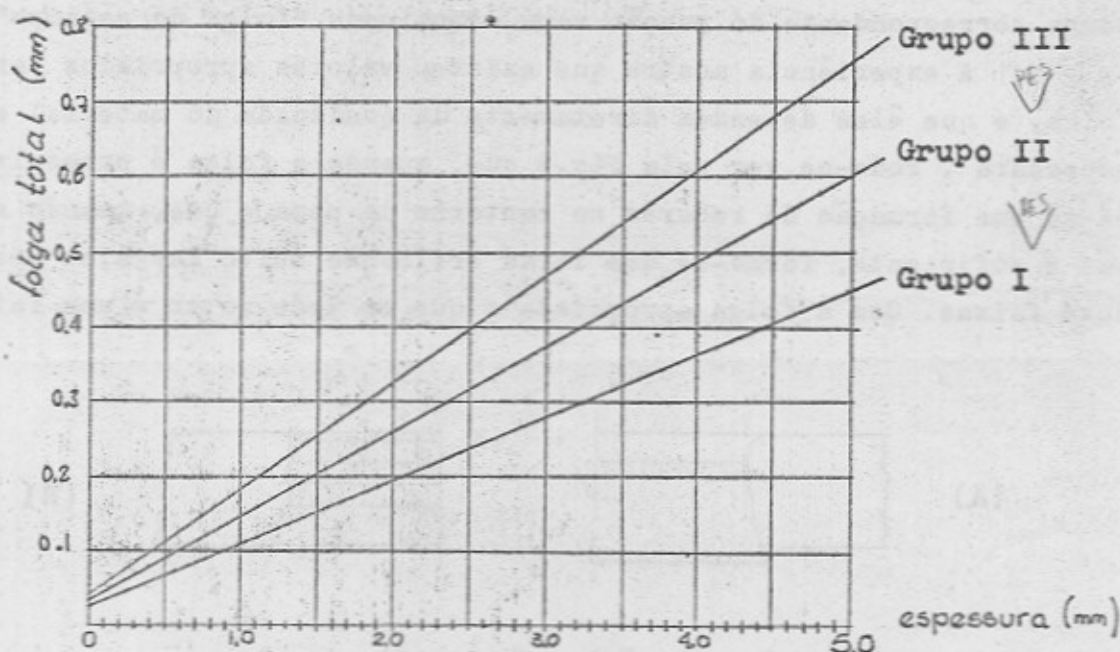


Fig. 6 - Variação da folga total em função do material e da espessura da chapa.

4- DIMENSÕES DAS PEÇAS OBTIDAS - A fig.4 mostra, também, que as dimensões externas da peça destacada e as medidas internas do contorno que restou na chapa não coincidem. Assim, vê-se que as dimensões externas da peça destacada correspondem, no seu valor máximo, às medidas do furo usinado na matriz. Da mesma forma, a menor medida interna do furo que restou na chapa corresponde à medida do punção. Este fato é importante e deve ser levado em consideração ao se projetar um estampo, motivo pelo qual damos a seguir um exemplo de aplicação prática.

Exemplo: Quer se obter, numa chapa de espessura  $3/16"$ , de aço ABNT 1010, laminado a quente, uma série de furos com 40,0 mm. de diâmetro. Especificar as medidas do punção e da matriz.

Solução: O gráfico da fig.6 dá para a folga o valor

$$f = 0,58 \text{ mm}$$

já que estamos tratando com material do grupo II, de espessura 4,8 mm.

Assim, estando interessados na medida do furo a obter, deveremos usinar o punção de acôrdo com a especificação dada, ou seja :

Punção -  $\phi$  40,00 mm

Matriz -  $\phi$  40,58 mm

Se, por outro lado, desejássemos obter discos com diâmetro de 40,0 mm, teríamos que usinar a matriz de acôrdo com esta exigência, fazendo :

Matriz -  $\phi$  40,00 mm

Punção -  $\phi$  39,42 mm

O exemplo acima tem como finalidade fixar as idéias sôbre a utilização correta das folgas nos estampos. Entretanto, num caso mais geral a peça, o punção e a matriz não poderiam ter uma única "dimensão exata", devido a imprecisões próprias do processo de conformação da chapa e da usinagem dos elementos do estampo. Suas medidas estariam sujeitas a variações, que estão prescritas pela padronização ISA de tolerâncias.

Assim, o próximo exemplo aborda, de maneira mais completa, o caso da obtenção de um disco de diâmetro 50 mm, com tolerância h11, numa chapa semelhante à do exemplo anterior. De acôrdo com a padronização fixada, a medida do disco seria :

$$\phi \text{ disco} = 50 \text{ h11}$$

$$\phi \text{ máx.} = 50,00 \text{ mm}$$

$$\phi \text{ mín.} = 49,84 \text{ mm}$$

Como a medida do disco corresponde à medida da matriz, uma questão de durabilidade do estampo nos indica que a mesma deverá ser fixada em 49,84 mm, no mínimo. De fato, um desgaste do perfil de corte da

matriz ocasionará um aumento de seu diâmetro interno, e ainda assim o disco obtido estará dentro das especificações do projeto. O punção deverá ser fixado pela folga recomendada no gráfico da fig.6. Desta forma :

$$\phi \text{ máx. punção} = 49,84 - 0,58 = 49,26 \text{ mm}$$

Finalmente, recomenda-se a qualidade 6 para usinagem do punção e da matriz.

Aplicando-se esta recomendação no exemplo proposto temos :

$$\begin{aligned} \phi \text{ máx.} &= 49,870 \text{ mm} \\ \phi \text{ máx.} &= 49,260 \text{ mm} \\ \phi \text{ punção} &= 49,26 \text{ h6} & \phi \text{ mín.} &= 49,244 \text{ mm} \end{aligned}$$

5- ELEMENTOS CONSTITUINTES DE UM ESTAMPO - Um estampo, normalmente, se constitui de uma parte superior, fixada ao martelo da prensa, e outra inferior, fixada na mesa da prensa (fig.7).

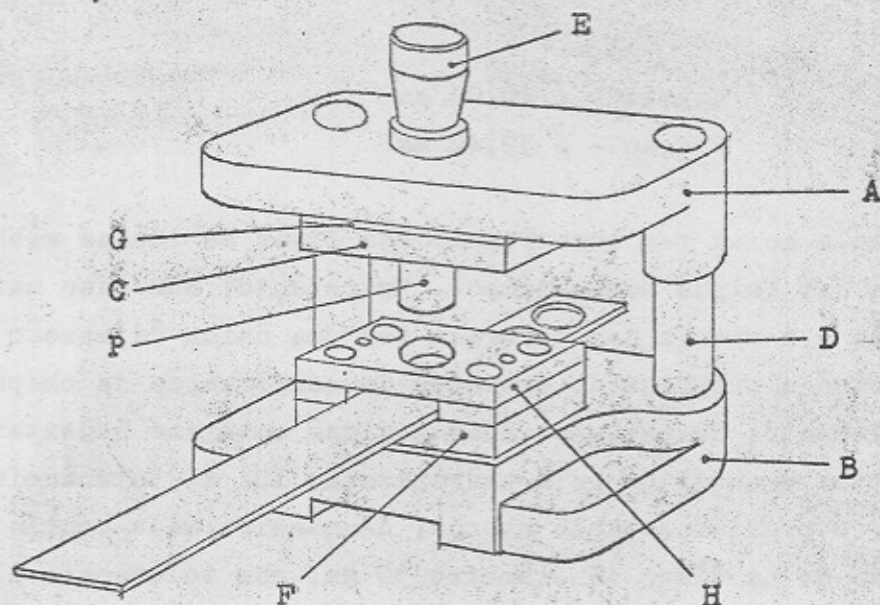


fig. 7 - Estampo de corte

Na parte superior A, base superior ou cabeçote, está presa uma placa C, porta-punções, que tem por finalidade manter os punções em suas posições e solidários ao cabeçote. Entre ambas poderá ser colocada a placa de choque G. A espiga é o elemento de amarração de todo este conjunto ao martelo da prensa (E).



O estudo das folgas nos leva a concluir que o contôrno do punção deve manter uma distância constante da matriz ao longo de todo o fio de corte, caso contrário a variação da folga poderia acarretar problemas na peça estampada. Assim, punção e matriz devem sempre manter sua posição relativa, motivo pelo qual se colocam as colunas D. Estas, quase sempre em número de duas, são fixadas na base inferior do estampo B.

Repetindo-se a construção executada no cabeçote, coloca-se, na base inferior, uma placa porta-matriz F.

Além destes elementos, temos : a guia da chapa e o prensa-chapas que, às vêzes, é substituído por uma ponte extratora, como é o caso da fig.7, letra H.

Nosso estudo, de agora para adiante, será no sentido de analisar individualmente cada um destes componentes do estampo.

5.1- Bases do estampo - As bases de um estampo recebem a forma e o tamanho mais convenientes para que se possa, nelas, obter o trabalho desejado. Quanto à forma, pode-se ter estampos com bases circulares, retangulares, etc., com duas colunas em diagonal ou posteriores. Para estampos maiores usa-se colocar quatro colunas.

As dimensões principais são tiradas de dados experimentais, existindo indicações de fórmulas empíricas para sua avaliação.

As tabelas, 1, 2 e 3, do apêndice deste trabalho, dão alguns destes valores, que foram tirados de recomendações de normas européias.

Também o material das bases pode variar entre FoFo (25FF), aço fundido e aço ABNT 1010 ou 1020 laminado. É claro que o FoFo só será empregado em pequenos estampos ou naqueles cujas aberturas inferiores, para passagem do material cortado, não sejam muito grandes. Nos estampos maiores e naqueles em que se requer maior precisão deve-se sempre partir de chapas de aço ABNT 1010 ou 1020.

Quanto à usinagem, as bases devem ser o tanto mais paralelas possível, não só entre si, mas, como suas faces consideradas individualmente. Damos, a seguir, uma tabela, contendo as tolerâncias recomendadas.

Paralelismo em mm/300 mm

Tamanho da base (mm)	até 150x150	de 150x150 até 300x300	de 300x300 até 500x500	de 500x500 acima
Base inf. (// entre 2 sup)	0,025	0,025	0,025	0,040
Base sup. (// entre 2 sup)	0,040	0,040	0,040	0,040
Superf. sup. da base inf. Superf. inf. da base sup.	0,050	0,065	0,065	0,075

Os sistemas de fixação dos estampos nas mesas das prensas são os seguintes :

1) Estampos pequenos : a base superior prende-se ao martelo da prensa pela espiga, e a base inferior, através de parafusos de fixação inseridos nos rasgos T, providos na mesa da máquina (fig.8).

2) Estampos grandes : para emprêgo em prensas de alta capacidade podem possuir a fixação direta dos parafusos em suas bases (fig.9). Neste caso, os encaixes devem ser usinados de acôrdo com a disposição dos rasgos T da mesa da prensa à qual se destina aquêle estampo. A consequência-dêste fato é que se perde um pouco de liberdade de permutar a ferramenta de uma prensa para outra quando se tem de satisfazer uma determinada programação de produção. Sob tal aspecto, o primeiro sistema é mais versátil embora com êste último se possa aproveitar melhor a superfície da mesa .

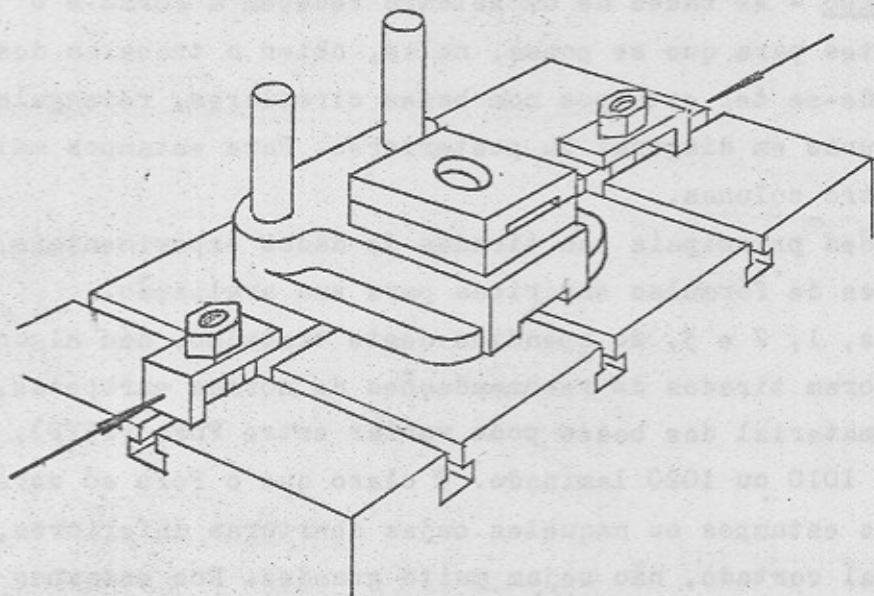


fig. 8 - Fixação de estampos pequenos nas mesas das prensas

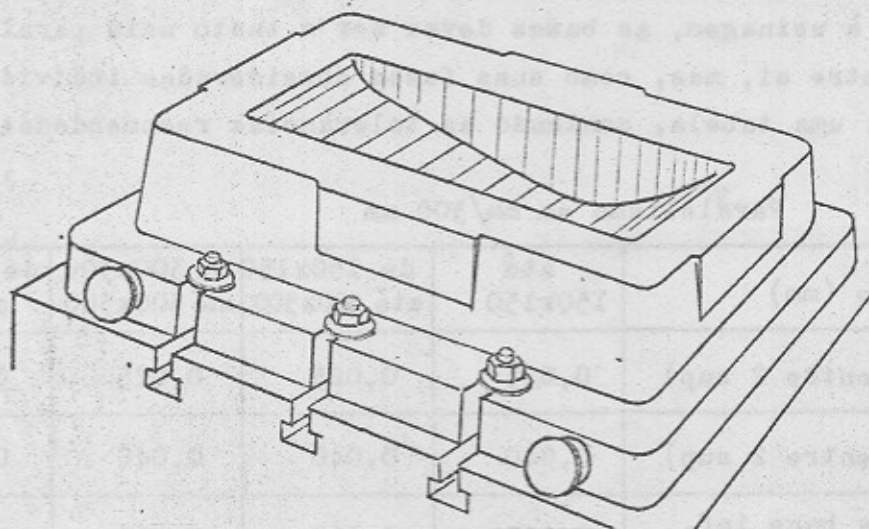


fig. 9 - Fixação de estampos grandes nas mesas das prensas

A movimentação de pequenos estampos, no interior de uma indústria, se faz mediante o emprêgo de carrinhos cuja altura possa ser adaptada à altura da mesa da prensa. Assim, sua movimentação e colocação se faz totalmente à mão. Entretanto, se o estampo em questão fôr por demais pesado e volumoso, deve-se pensar em colocar nas suas bases alguns elementos que permitam seja êle amarrado com correntes ou cabos de aço, ao gancho de uma ponte rolante ou outro equipamento de elevação e transporte, como empilhadeiras, talhas, etc. Estes elementos podem ser postigos como é o caso dos pinos e parafusos para levantamento, ou podem ser parte integrante da própria base do estampo, como é o caso que ocorre nas bases fundidas. Para as dimensões dêstes elementos recomendam-se os dados fornecidos conforme as tabelas 4, 5 e 6.

Finalizando, êste item recomenda-se a fim de evitar acidentes de trabalho : que não sejam deixados cantos vivos ou superfícies cortantes expostas em qualquer parte das bases.

5.2- Espigas - São o elemento que mantém o cabeçote do estampo solidário ao martelo da prensa (fig.10).

Sua forma é praticamente definida e está indicada na fig.11 . Suas dimensões padronizadas dependem do diâmetro do furo que é próprio do martelo da prensa. A tabela 7 dá algumas dimensões padronizadas para fabricantes europeus e americanos. As recomendações para o material são aço ABNT 1010 trafilado ou aço ABNT 1112, com o devido tratamento térmico.

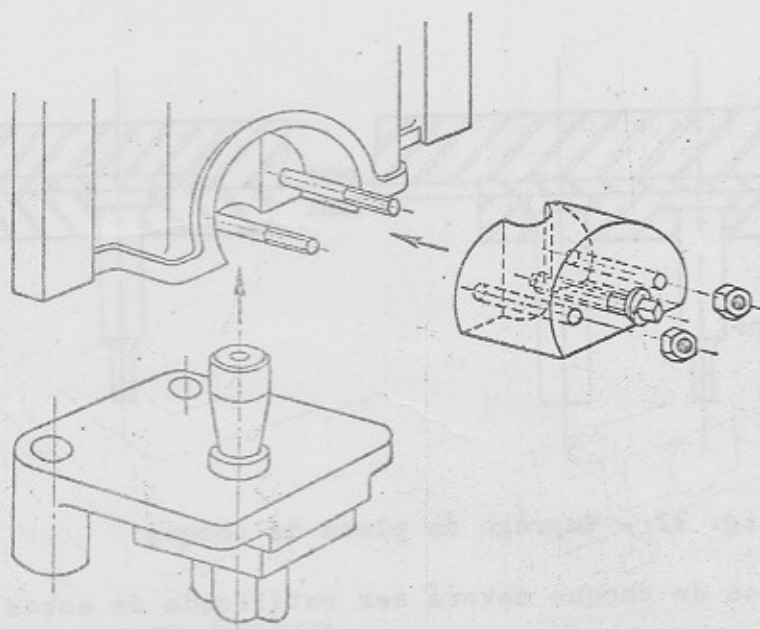


fig. 10 - Fixação do cabeçote de um estampo ao martelo de uma prensa

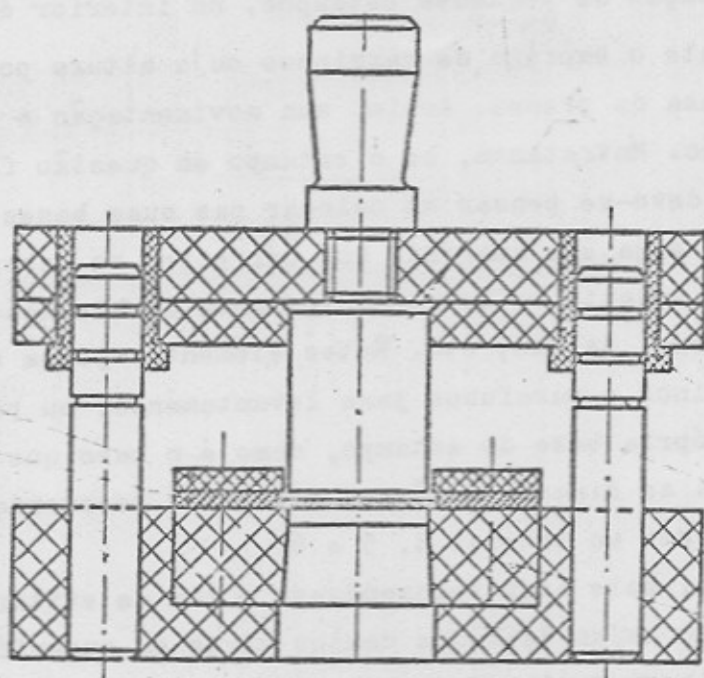


fig. 11 - Sistema de construção de uma espiga e sua fixação no cabeçote de um estampo

5.3- Placas de choque - Em estampas de maior responsabilidade deve-se evitar que as cabeças dos punções transmitam o esforço de corte diretamente ao cabeçote do estampo. Assim, pode-se evitar a danificação do mesmo inserindo entre ambos a placa de choque. Esta placa, cuja espessura não precisa ser superior a 5,0 mm, pode ocupar toda a superfície superior do estampo ou tão somente tomar lugar sobre algum punção isolado em alguma parte da placa porta-punções (fig.12).

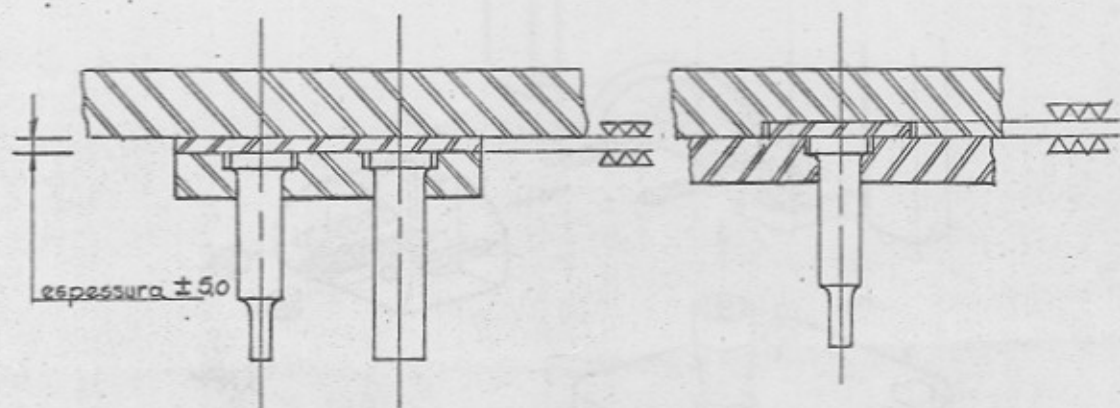


fig. 12 - Emprêgo da placa de choque

A placa de choque deverá ser retificada de ambos os lados e seu material deverá ser o aço ABNT 5135 ou, simplesmente, o ABNT 1010, cementado e temperado.

5.4- Colunas e buchas - O número e a posição das colunas não obedece a uma regra fixa. Em geral, duas colunas bastam para guiar com segurança os elementos do estampo. A disposição mais cômoda seria a de duas colunas na parte posterior do estampo, deixando sua parte frontal livre para maior liberdade do operador. As disposições mais usuais são as que se encontram nas tabelas 1, 2 e 3.

Pode-se, em certos casos que não requeiram grande precisão, guiar os punções por uma ponte extratora, dispensando-se as colunas, (fig.13) Ao contrário, em estampos grandes deve-se utilizar sempre 4 colunas.

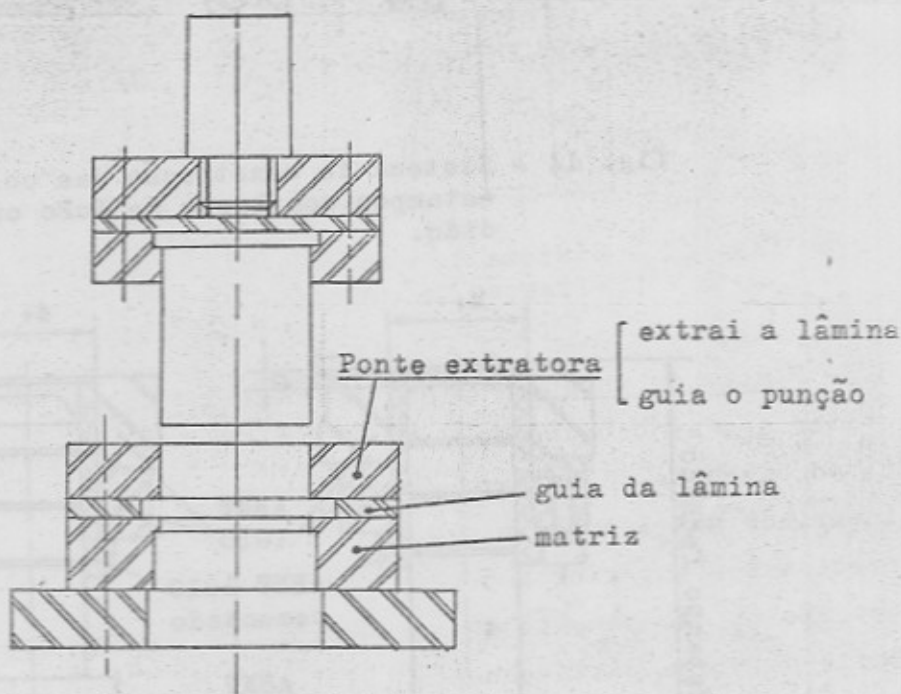


fig. 13 - Ponte extratora servindo como guia para os punções. Eliminação das colunas.

Uma vez fixadas na base inferior do estampo, conforme é uso, as colunas irão, durante as operações do estampo, deslizar sobre buchas, devendo-se, portanto, retificar ambas as superfícies. As buchas podem ser dispensadas no caso em que as bases do estampo são de FoFo. Neste caso tem-se a construção mais simples, que está representada na fig.14.

Para estampos, cujas bases são de aço, devemos colocar as buchas conforme indica a fig.15.

Assim, para maior facilidade na usinagem das bases, as colunas tomam outra forma que não aquela simplesmente cilíndrica com um único diâmetro em todo seu comprimento.

Os canais usinados nas colunas têm a finalidade de reter o excesso de óleo ou graxa utilizado para lubrificação e, também, servem de depósito para as impurezas, figs. 14 e 15.

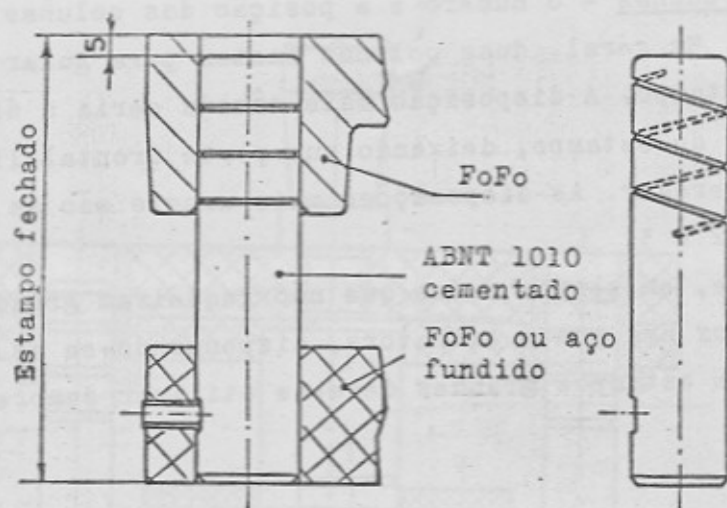


fig. 14 - Sistema de construção das colunas em estampas com bases de FoFo ou aço fundido.

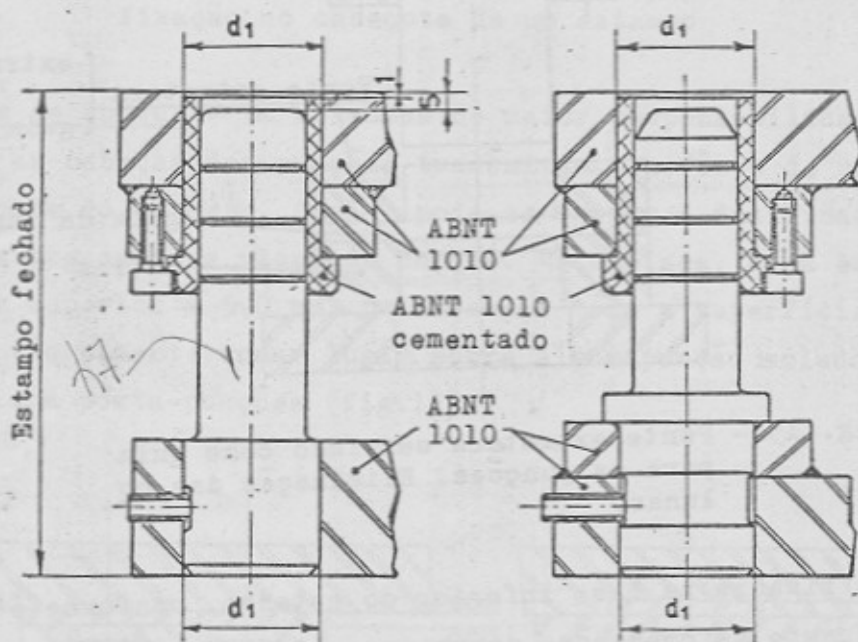


fig. 15 - Sistema de construção das colunas em estampas com bases de aço ABNT 1010.

O grau de acabamento e as tolerâncias de usinagem estão especificados nas tabelas 8 e 9. Suas dimensões mais usuais estão nas tabelas 10, 11 e 12, recomendando-se o último tipo para peças mais pesadas.

O material pode ser aço ABNT 1010, cementado e temperado, para as colunas, e para as buchas utiliza-se o mesmo material com o mesmo tratamento, ou, preferivelmente, o bronze fosforoso.

## 5.5- Funções

5.5.1- Formas construtivas - Punção é o elemento do estampo que, pressionando a chapa contra a matriz, efetua o corte. Costuma-se denominá-lo, também, de "macho".

Sua posição no estampo é geralmente garantida pela placa porta-punção, podendo-se variar seu sistema de fixação na mesma. Para punções pequenos e médios a fig.16 ilustra as construções mais usuais.

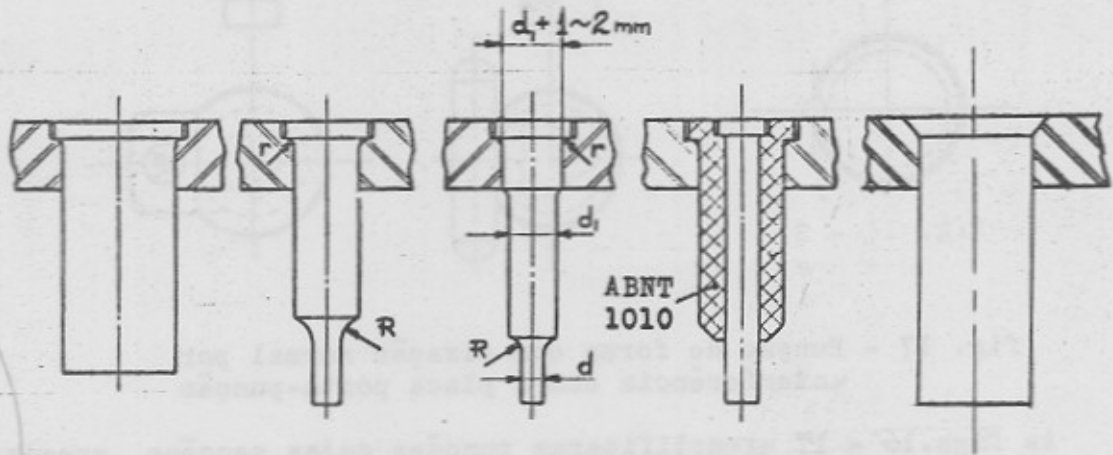


fig. 16 - Sistemas de fixação de punções

Naquela figura o 1º tipo representa um punção cuja secção reta está bem proporcionada com relação à altura, no tocante à resistência mecânica, fato que não ocorre com os demais, que tiveram seus corpos reforçados devido à pequena secção de corte.

O diâmetro 1 a 2 mm maior, no trecho em que o 3º punção está acoplado com a placa porta-punções, tem o objetivo de facilitar tanto o acabamento como sua montagem. O 4º exemplo mostra um punção muito esbelto ajustado por dentro de uma bucha de material mais econômico para garantir sua resistência e centragem. Este último, apesar de sua maior complexidade construtiva, é de fácil reposição no caso de quebra.

Uma outra forma, também usual, é a que foi utilizada no 5º tipo. Sua usinagem é um pouco mais trabalhosa. Esta construção pode ser aplicada, também, aos demais.

Nos exemplos citados até aqui nada dissemos a respeito da possibilidade de rotação do punção em torno de seu próprio eixo, dado que todos os apresentados tinham a forma circular. Entretanto, uma vez que tenhamos formas assimétricas de perfil de corte, deveremos impossibilitar tal rotação, pois que isto acarretaria interferência entre punção e matriz, ocasionando a quebra de ambos. A fig. 17 indica três sistemas de montagem de punções de forma assimétrica, utilizando-se, como elementos -

posicionadores, um pino, uma chaveta ou uma placa.

fixadores

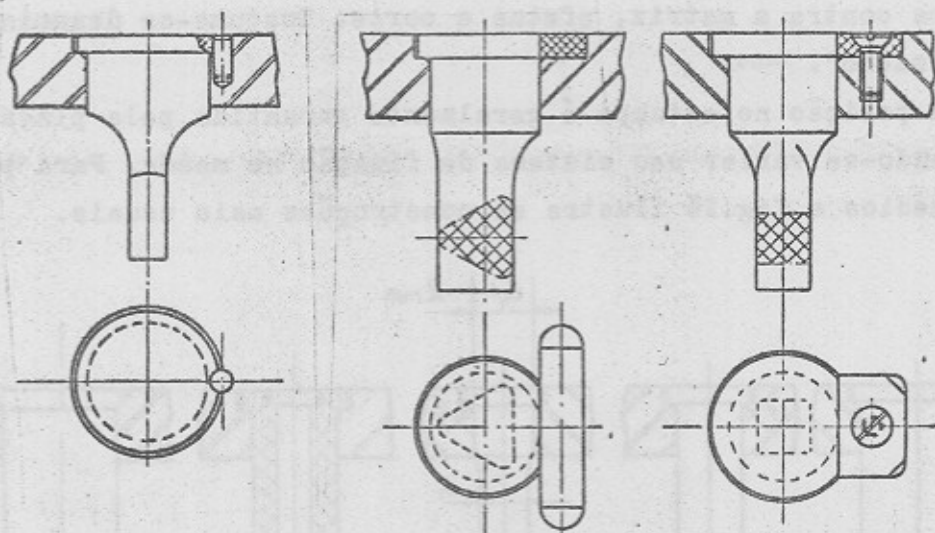


fig. 17 - Punção de forma com fixação normal por interferência com a placa porta-punção

As figs.16 e 17 exemplificaram punções cujas secções, apesar de assimétricas no perfil de corte, eram circulares no trecho de fixação da placa porta-punção.

Para punções maiores e não cilíndricas, os sistemas mostrados até aqui são contra-indicados por serem pouco econômicos tanto sob o aspecto de consumo de material como de espaço. Observa-se, também, que massas mal distribuídas podem provocar trincas durante o tratamento térmico. Para estes casos uma solução indicada é a da fig.18. O elemento posicionador é agora constituído por dois pinos de guia e a amarração, por dois ou mais parafusos.

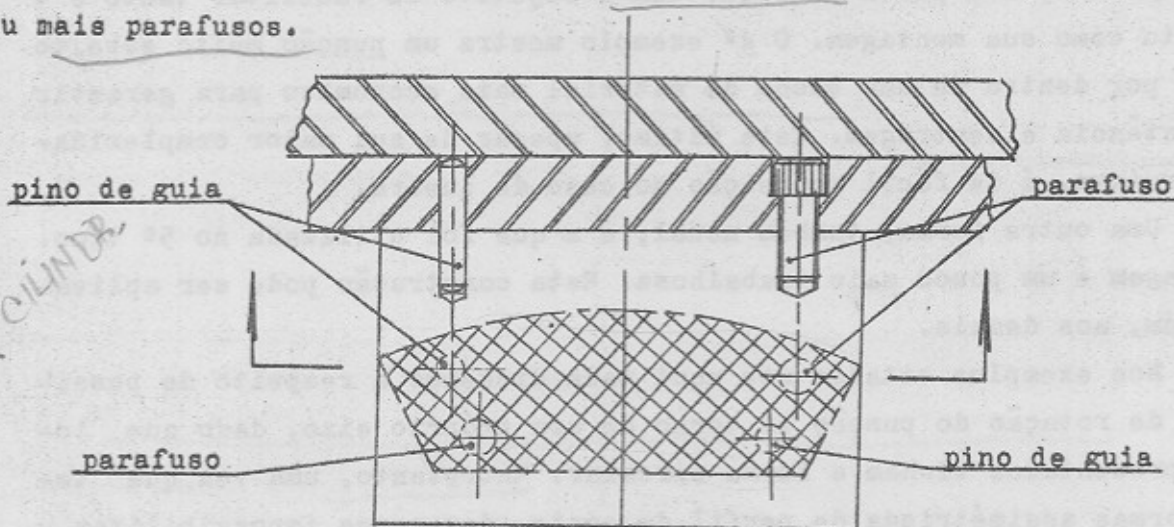


fig. 18 - Fixação de punções de forma mediante emprego de parafusos e pinos de guia



Passando, finalmente, para o caso oposto, ou seja, punções de di mensões muito reduzidas, recomenda-se as soluções indicadas na fig.19.

MUITO  
ESPELTOS

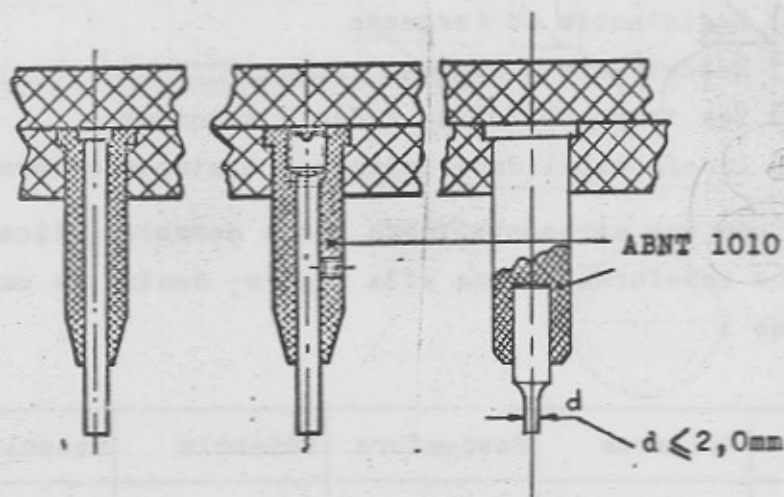


fig. 19 - Sistemas de fixação de punções pequenos

A reposição frequente destes punções é facilitada ao máximo com as montagens indicadas. O 2º tipo possibilita um grande número de afiações fazendo-se o ajuste da altura e a fixação, através de dois parafusos.

As superfícies de corte dos punções normalmente são afiadas perpendicularmente à direção de altura a fim de facilitar ao máximo esta operação. Entretanto, havendo necessidade de se diminuir a força de corte, pode-se afiar o punção conforme as indicações da fig. 20.

AFIAÇÕES  
VANTAJOSAS

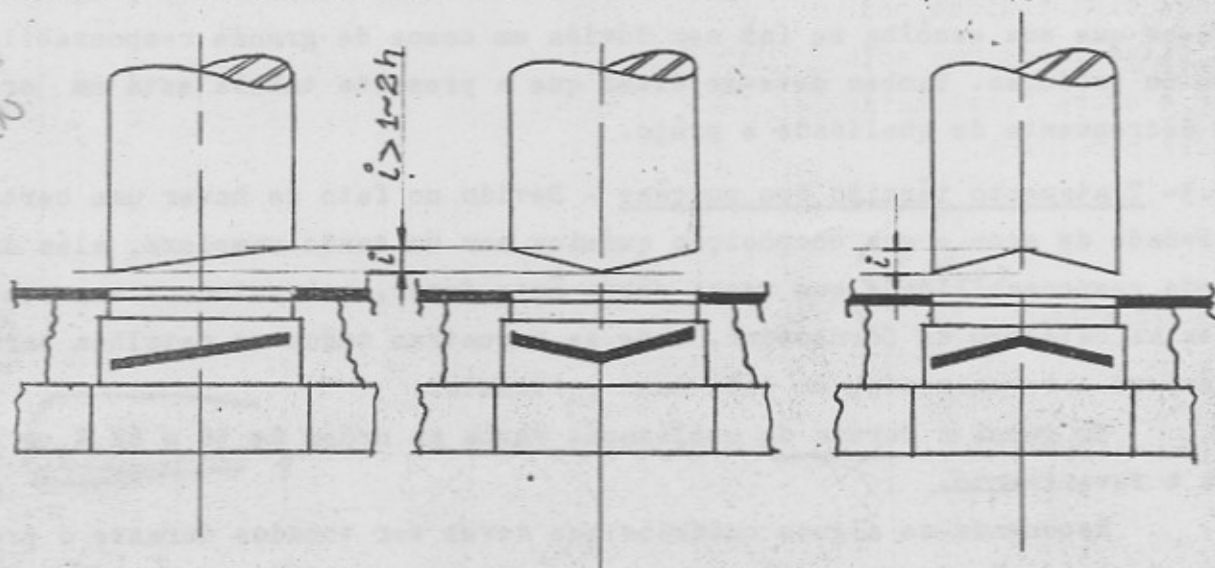


fig. 20 - Sistemas de afiação de punções que proporcionam diminuição da força de corte

Esta modalidade de afiação provoca uma deformação no retalho, - que sai do punção, semelhante à sua forma.

5.5.2- Materiais dos punções de corte - As condições de trabalho dos punções de corte exigem um material que possua as seguintes propriedades :

- a) Elevada resistência mecânica
- b) Dureza elevada após o tratamento térmico
- c) Resistência ao desgaste
- d) Resistência a choques (Resiliência)
- e) Boa temperabilidade e fácil usinagem
- f) Indeformabilidade durante o tratamento térmico

O aço que apresenta tôdas estas características deve ser do grupo dos "aços indeformáveis de alta liga" e, dentre os mais usados, citamos os seguintes :

AISI	Villares	Soederfors	Uddeholm	Roechling	Phoenix
D - 6	VC - 131	62 - W	Sverker - 3	RCC - extra	Triumphator - W
D - 3	VC - 130	SOD - 63	Sverker - 1	RCC - W	Triumphator
O - 1	VND	SOD - 16	Arne	Du - 4	MS
O - 7	VW - 1	SOD - 17	Bore - 2	RTW - 1	GW
S - 1	VW - 3	SOD - 18	Regin - 3	RTW - 2H	U - 4

Desta tabela os dois primeiros são os mais comumente empregados. Note-se que sua escolha se faz sem dúvida em casos de grande responsabilidade ou produção. Também deve-se dizer que a presente tabela está em ordem decrescente de qualidade e preço.

5.5.3- Tratamento térmico dos punções - Devido ao fato de haver uma certa variedade de aços e sua composição química ser um tanto complexa, além da grande responsabilidade que recai sobre este fator, aconselhamos uma consulta ao catálogo do fornecedor, onde se encontram todos os detalhes para a têmpera e revenimento, em cada caso particular.

Em geral a dureza de utilização varia na ordem de 58 a 62 R<sub>c</sub> - após o revenimento.

Recomenda-se alguns cuidados que devem ser tomados durante o projeto de um punção a fim de não prejudicar o tratamento térmico. Assim :

- a) Evitar } cantos vivos ou raios de concordância muito pequenos
- b) Evitar } variações bruscas de secção
- c) Evitar } uma distribuição de massas muito heterogêneas
- d) Efetuar furos passantes para rôscas e pinos de guia, sempre que possível.

FACILITAR  
TRATAMENTO

5.5.4- Usinagem dos punções - O grau de acabamento e as tolerâncias recomendadas para os diversos ajustes encontram-se no apêndice deste trabalho à tabela 13. (*Qualidade 7/4 ou 6*)

5.5.5- Resistência mecânica dos punções - Normalmente não é necessário - que se calcule a resistência à compressão de um punção desde que o diâmetro seja muito superior à espessura do material, ainda que este seja bastante resistente.

Para furos de diâmetro próximo do valor da espessura da chapa, adota-se, com base na resistência dos aços dos punções, após um tratamento térmico adequado, a seguinte regra prática :

$$d_{min} = h \quad \text{p/ chapa de aço com } \sigma_r \leq 40 \text{ kg/mm}^2$$

$$d_{min} = 1,5 h \quad \text{p/ chapa de aço com } \sigma_r > 40 \text{ kg/mm}^2$$

*(Limitação de Punção)*

onde : "h" é a espessura da chapa.

Em algum caso específico pode-se comparar a resistência mecânica à compressão do aço do punção com a força de corte calculada mediante a expressão:  $P_c = 1,3 k_c b h$  onde

$P_c$  - força de corte kg

$k_c$  - pressão específica de corte kg/mm<sup>2</sup>

$b$  - perímetro de corte mm

$h$  - espessura da chapa mm

Também não há necessidade de se verificar a possibilidade de flambagem para punções cujo diâmetro seja grande com relação à sua altura. Em casos de dúvida, o comprimento máximo permissível para um punção é dado pela expressão de Euler :

$$l_{m\acute{a}x} = \sqrt{\frac{\pi^2 E J}{P_c}}$$

*Euler* ~~\_\_\_\_\_~~ ~~\_\_\_\_\_~~ onde

$l_{m\acute{a}x}$  - comprimento máximo mm

$E$  - módulo de elasticidade kg/mm<sup>2</sup>

$J$  - momento de inércia da secção mm<sup>4</sup>

$P_c$  - força de corte kg

5.6- Matrizes de corte - Efetuem o corte da chapa em conjunto com os punções. São, também, denominadas de contra-machos ou fêmeas. Sua constituição mais elementar é a que está esquematizada na fig.21, onde podemos identificar o talão e o fio de corte.

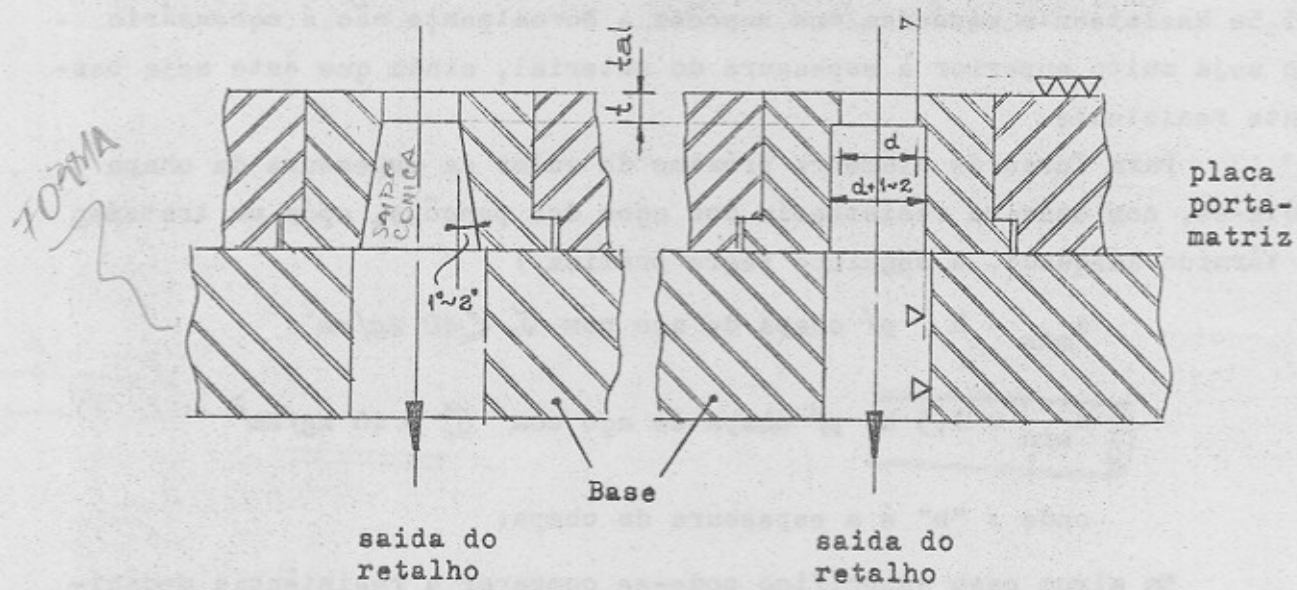


fig. 21 - Constituição das matrizes de corte.

O talão normalmente tem sua altura recomendada para :

- $t_{min} = 1,0 \text{ mm}$  para chapas muito finas
- $t \leq 3 h$  para  $h < 1,5 \text{ mm}$
- $t \approx 1,5 h$  para  $h > 1,5 \text{ mm}$
- $t \approx 1,0 h$  para  $h > 6,0 \text{ mm}$
- $t_{max} = 12 \text{ mm}$

onde : h = espessura da chapa

A altura do talão determina as possibilidades de afiação da matriz, uma vez que depois de estampar um certo número de peças o fio de corte perde sua aresta viva.

A saída do retalho pode ser cônica ou paralela (fig.21). A segunda possibilidade é mais prática, pois facilita a usinagem da matriz.

Analogamente aos punções, as matrizes podem sofrer um tipo de afiação especial a fim de diminuir o valor da força de corte. Os casos mais comuns estão mostrados na fig.22. Nestas modalidades de afiação os retalhos que permanecem sobre a superfície da matriz tendem a adquirir uma forma semelhante à provocada na afiação.

AFIAÇÃO

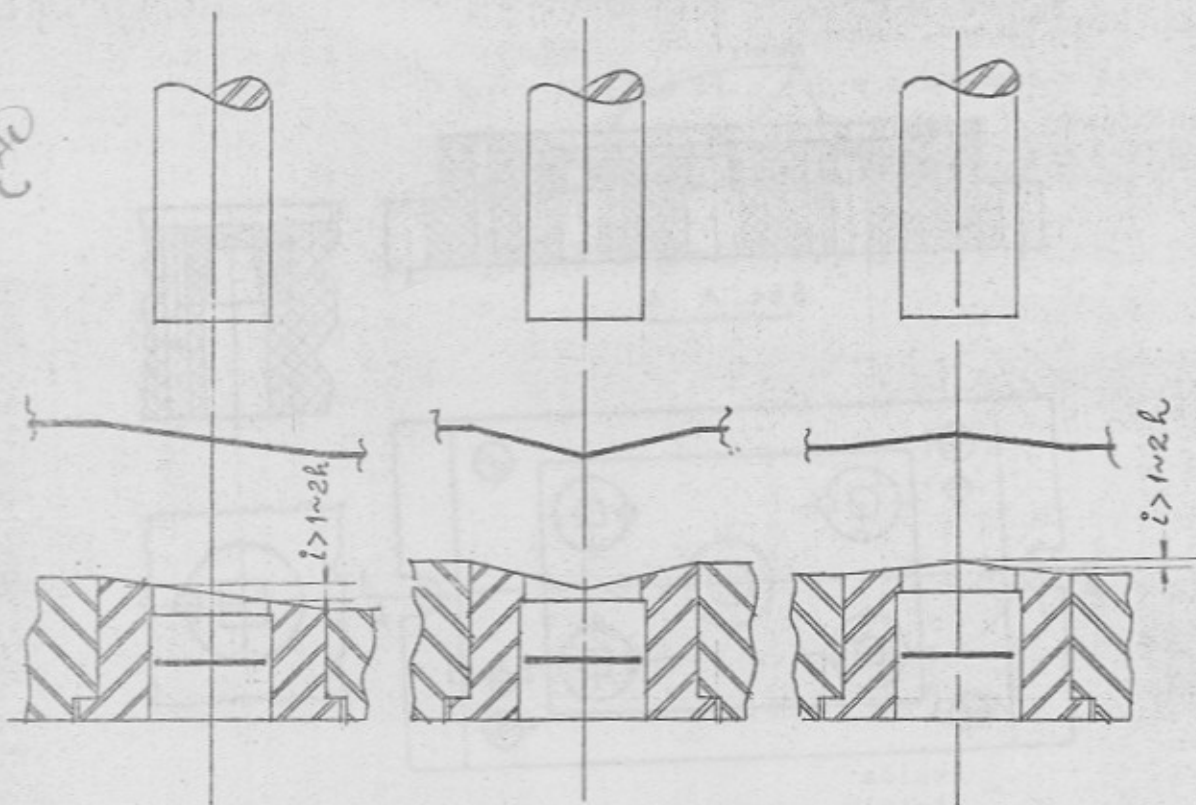


fig. 22 - Modalidades especiais de afiação das matrizes

Quanto aos sistemas de construção, as matrizes podem ser classificadas como : de corpo cilíndrico ou placas de corte.

O tipo de corpo cilíndrico tem sua fixação em tudo semelhante à dos punções e sua forma mais comum está especificada na fig.23. Sua substituição é extremamente fácil.

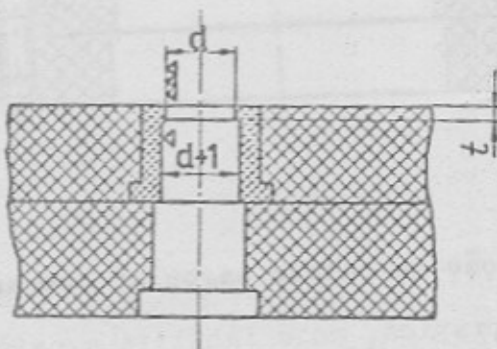


fig. 23 - Matriz intercambiável de corpo cilíndrico

Existem outros sistemas, como bem indicam as figs.24 e 25. A fig.24 mostra, também, um sistema utilizado para evitar a rotação das matrizes cilíndricas de perfil de corte não circular.

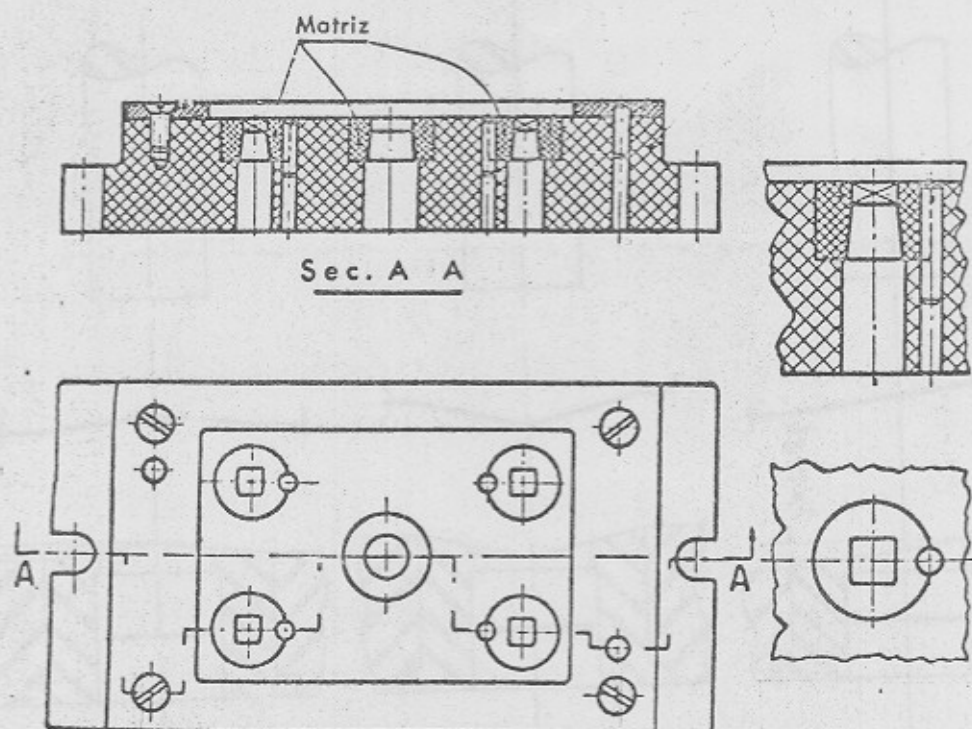


fig. 24 - Disposição de várias matrizes intercambiáveis de corpo cilíndrico numa placa porta-matriz

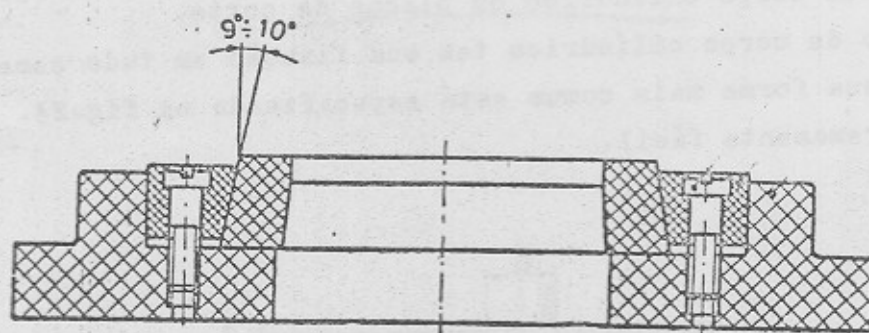


fig. 25 - Fixação de matriz circular com anel cônico

A fig.26 mostra um tipo de construção de uma placa de corte . Sua fixação à base do estampo é feita através de parafusos e o posicionamento é garantido mediante o emprêgo de pinos de guia. Interessante notar neste exemplo o aproveitamento de uma das faces externas da placa como tesoura de corte do retalho.

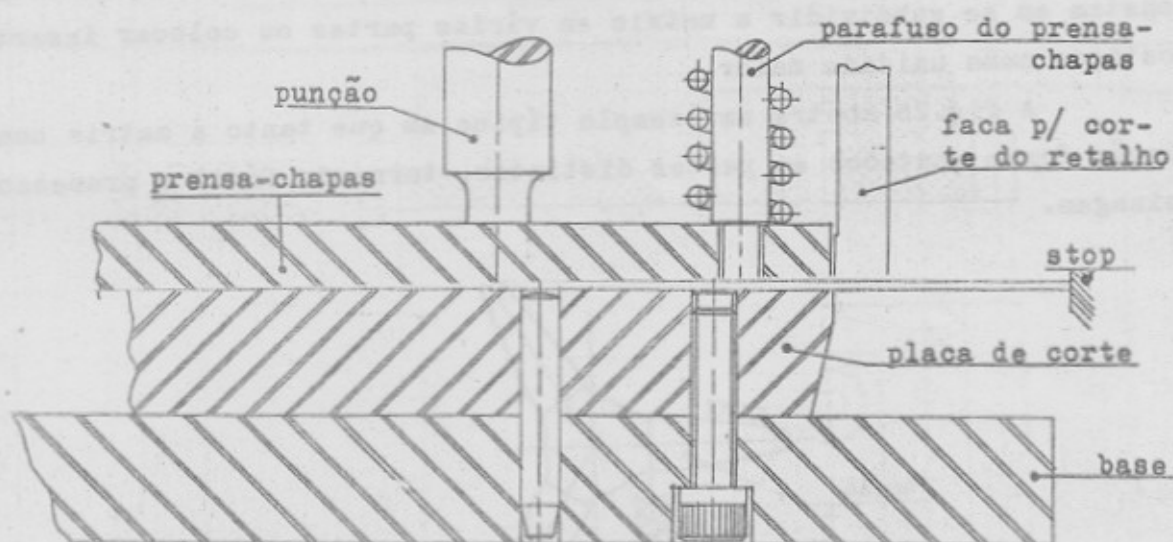


fig. 26 - Tipo de construção de matriz com aproveitamento de uma de suas faces externas funcionando como tesoura de corte do retalho

A fig.27 é a representação de uma placa de corte que vai posicionada na base do estampo por um encaixe prismático. Esta construção torna possível uma substituição rápida da matriz.

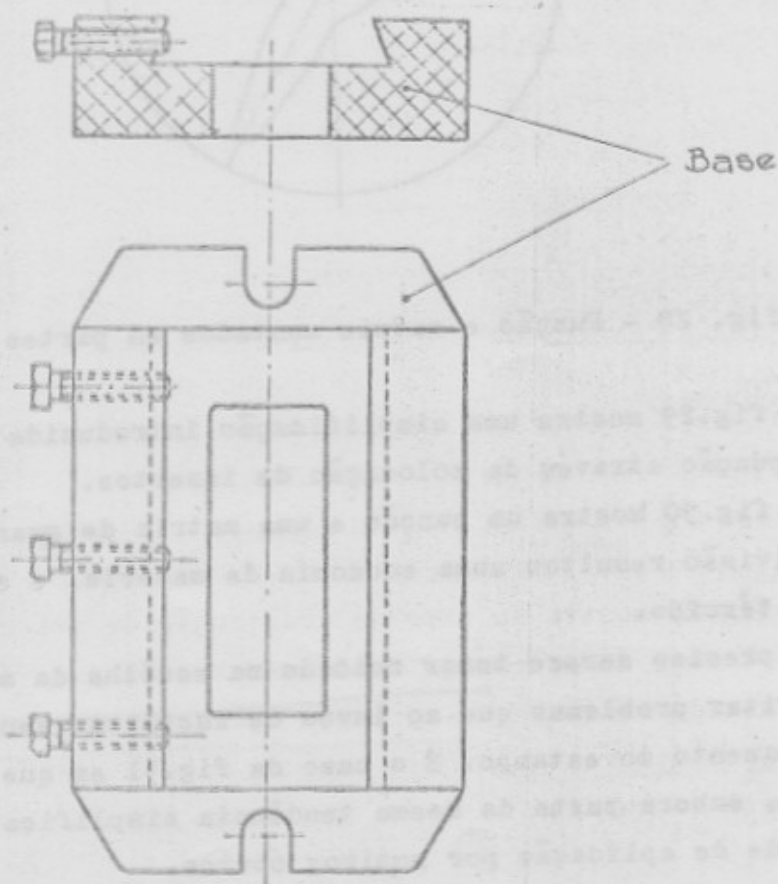


fig. 27 - Fixação de uma placa de corte com encaixe do tipo prismático

Outras formas de construção são indicadas em casos onde se possa facilitar a usinagem e o tratamento térmico das matrizes. Estas soluções constam em se subdividir a matriz em várias partes ou colocar inserts postigos numa unidade maior.

A fig.28 mostra um exemplo típico em que tanto a matriz como o punção foram montados em partes distintas, tornando fácil o processo de usinagem.

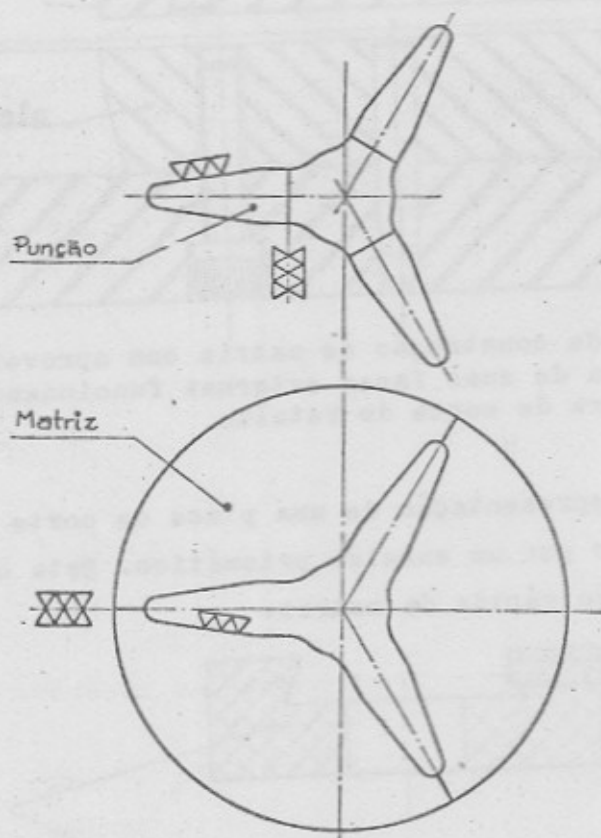


fig. 28 - Punção e matriz montados em partes separadas

A fig.29 mostra uma simplificação introduzida na usinagem da matriz e do punção através da colocação de inserts.

A fig.30 mostra um punção e uma matriz de grandes dimensões em que a subdivisão resultou numa economia de material e simplificação de tratamento térmico.

É preciso sempre tomar cuidado na escolha da melhor subdivisão a fim de evitar problemas que ao invés de facilitar venham a complicar o bom funcionamento do estampo. É o caso da fig.31 em que uma das construções, embora parta da mesma tendência simplificativa, não teria possibilidade de aplicação por motivos óbvios.



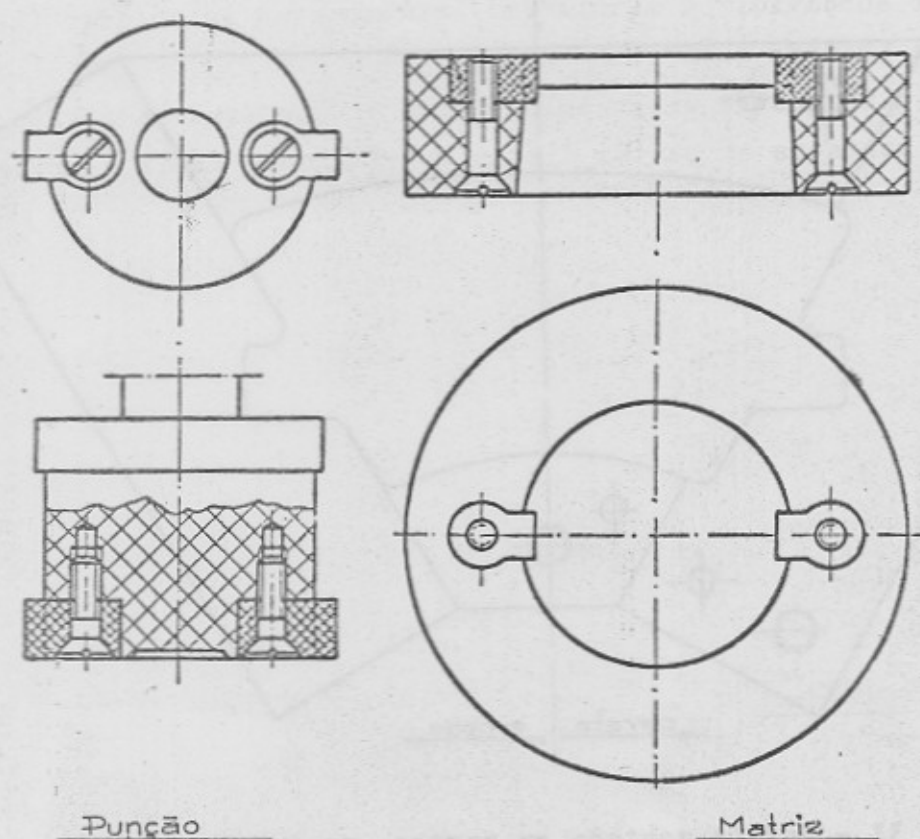


fig. 29 - Punção e matriz construídos com insertos para facilitar a usinagem

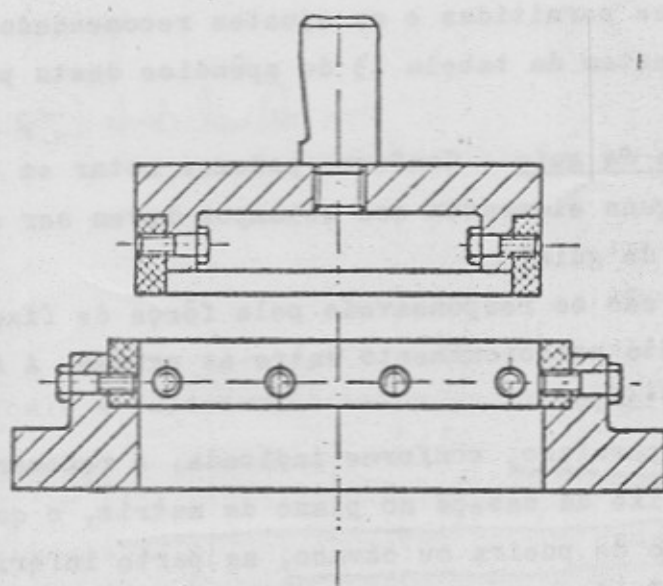


fig. 30 - Exemplo de punção e matriz de grandes dimensões, subdivididos em partes

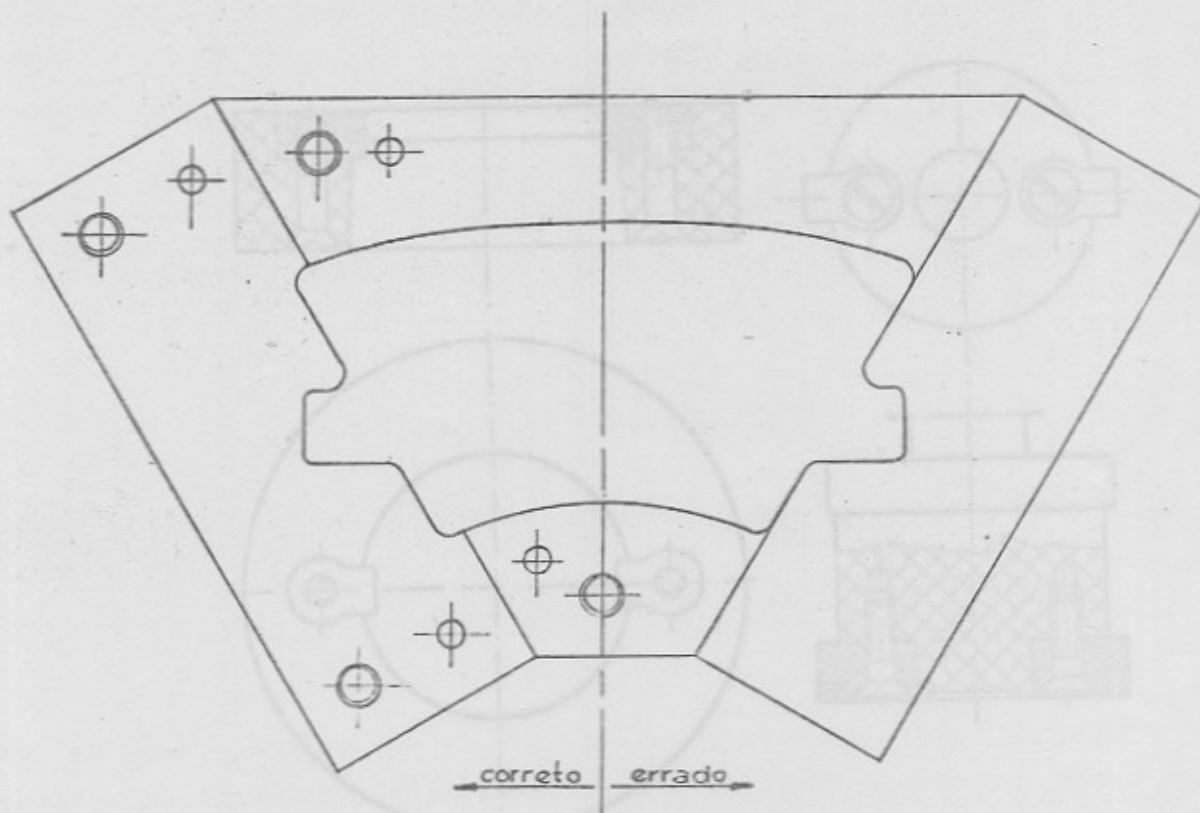


fig. 31 - Matriz montada em partes, mostrando duas possibilidades de subdivisão

Quanto ao que se poderia dizer sobre os problemas referentes a materiais e tratamentos térmicos, já o dissemos nos itens : 5.5.2 e 5.5.3, referentes aos punções.

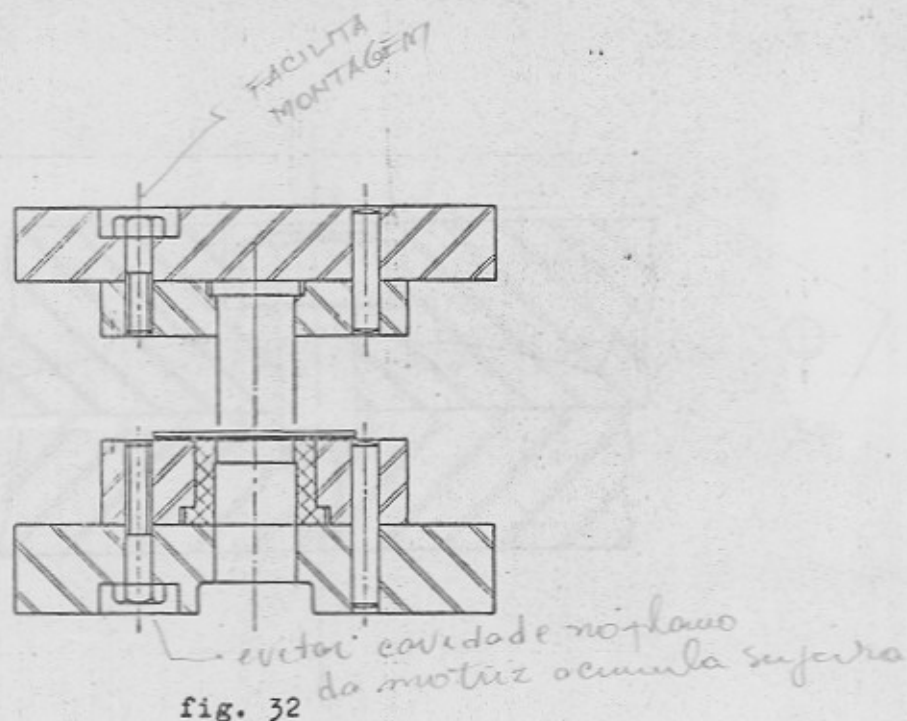
As tolerâncias permitidas e os ajustes recomendados para a usinagem das matrizes constam da tabela 13 do apêndice desta publicação.

*Qualidade (J7 ou H6)*

5.7- Parafusos e pinos de guia - Conforme podemos notar em exemplos citados anteriormente, alguns elementos dos estampos devem ser acoplados por parafusos e por pinos de guia.

Os parafusos são os responsáveis pela força de fixação e os pinos de guia pelo correto posicionamento entre as partes. A fig.32 mostra esses elementos num estampo.

A posição do parafuso, conforme indicada, é recomendada por evitar a cavidade do encaixe da cabeça no plano da matriz, o que poderia se constituir num depósito de poeira ou cavaco, na parte inferior. Na parte superior, aquela posição é recomendada para facilitar a montagem.



5.7.1- Tipos de parafusos - Os parafusos utilizados na construção de estampas devem ser de boa qualidade, com rêsca usinada ou laminada e cabeça sextavada ou tipo Allen. Alguns parafusos menores poderão ser do tipo de fenda, com cabeça redonda ou chata. Deve-se sempre evitar parafusos especiais, dando preferência aos que sejam facilmente encontrados no comércio devido ao mais baixo custo. Entretanto, em algumas construções somos obrigados a utilizar parafusos especiais, como bem mostram as figs. 33 e 34. Na primeira temos um parafuso utilizado em prensa-chapas e, na segunda, um parafuso especial que, além de fixar, funciona como pino de guia.

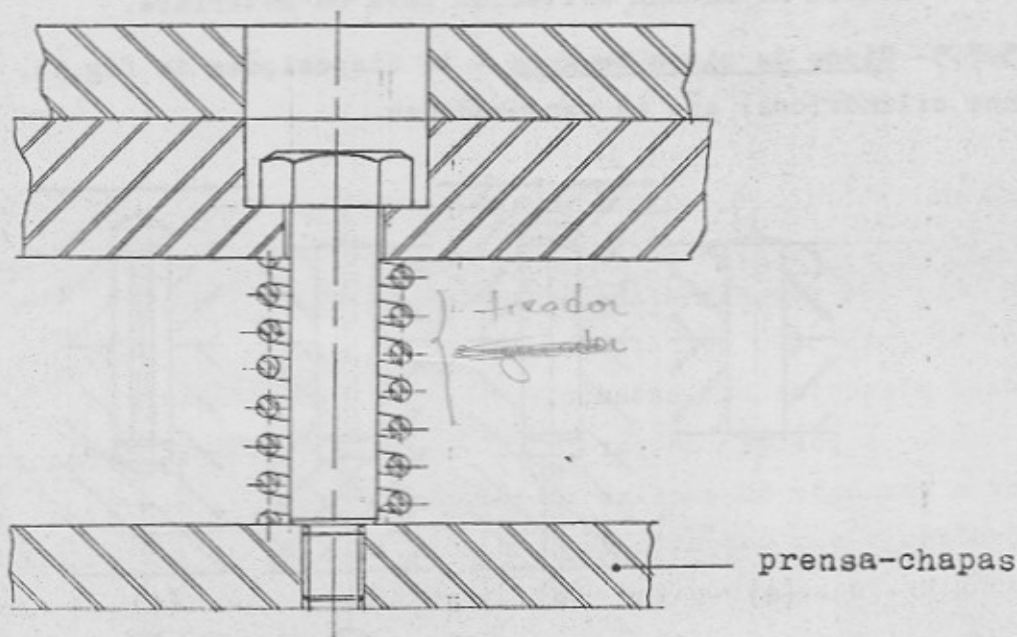


fig. 33 - Parafuso especial utilizado nos prensa-chapas

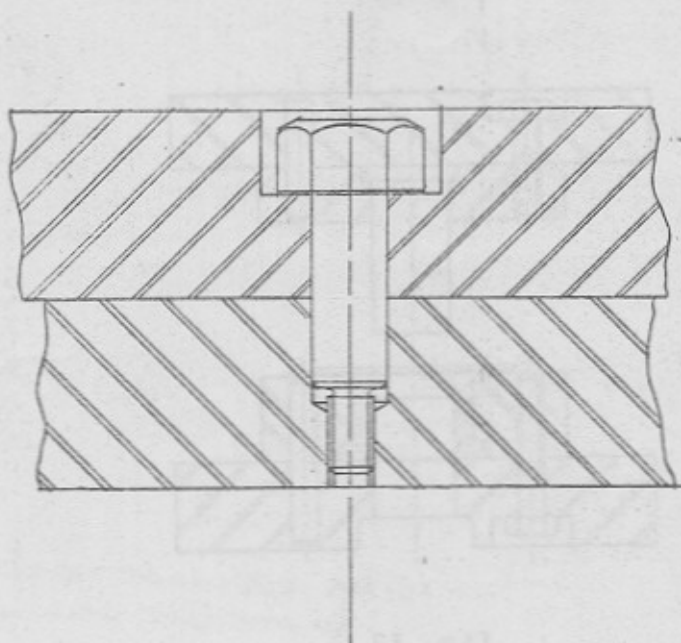


fig. 34 - Parafuso especial funcionando como pino de guia

5.7.2- Materiais de construção dos parafusos - Os parafusos são adquiridos em base ao seu tipo, dimensão, rêsca, resistênciã e acabamento. Os de boa qualidade e resistênciã elevada são fabricados com aço de construção-mecânica para beneficiamento (têmpera e revenimento), do tipo : ABNT 4130 ABNT 4340, ABNT 8620, etc... Os de menor resistênciã são construídos com aços de usinagem fácil, como : ABNT 1111 ou 1112, ou mesmo aço carbono - ABNT 1020 até 1045. Parafusos de características geométricas especiais podem obedecer os mesmos critérios para os materiais.

5.7.3- Tipos de pinos de guia - As disposições da fig.35, utilizando pinos cilíndricos, são as recomendadas.

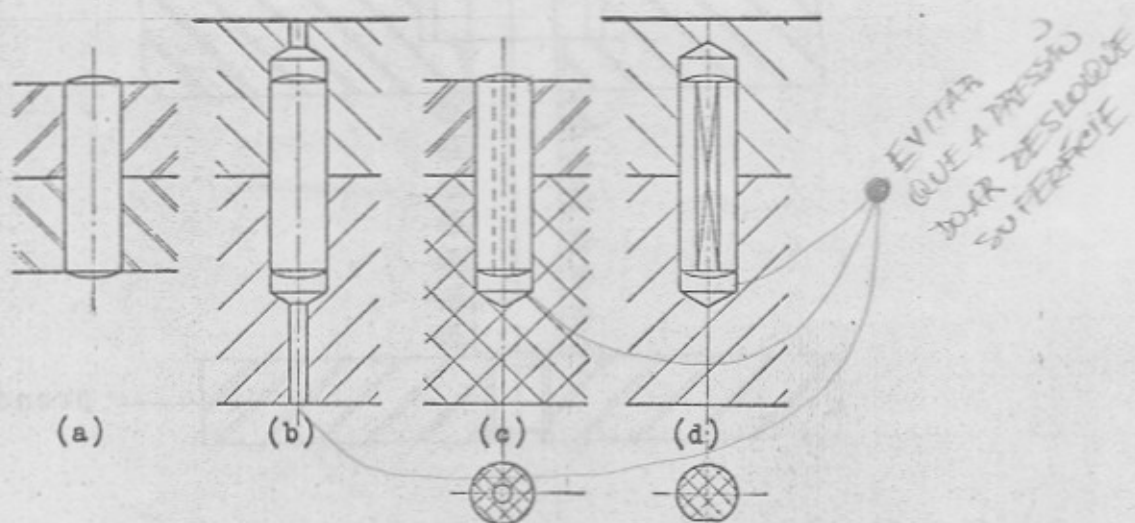


fig. 35 - Quatro construções típicas para pinos-guias

O pino da fig.35-a é o mais comum por oferecer facilidades de usinagem, montagem e desmontagem, etc.

Os furos de pequeno diâmetro nas peças da fig.35-b, no pino da fig. 35-c e o frezado no pino da fig.35-d têm por objetivo evitar que um aprisionamento de ar venha dificultar a montagem .

Devido a problemas de afiação das matrizes, deve-se evitar construir pinos cônicos, conforme fig.36.

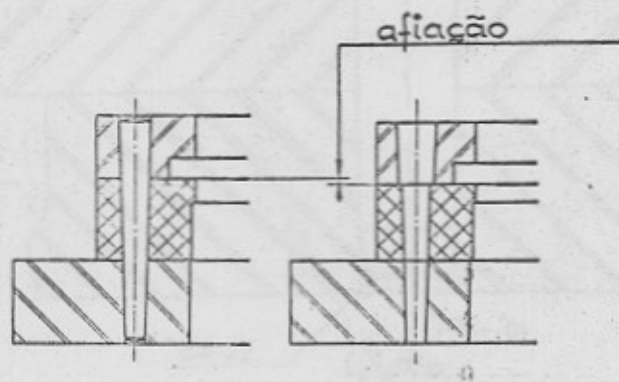


fig. 36

5.7.4- Materiais, dimensões e tolerâncias dos pinos de guia - Normalmente recomenda-se os aços ABNT 1010 ou 1020, cementados e temperados, entretanto, os materiais empregados na construção de parafusos podem ser utilizados.

Para a usinagem, recomenda-se o acoplamento  $h_6/k_6$ , para o pino e sua respectiva sede, conforme fig.37. Suas medidas mais comuns são aquelas que estão assinaladas com a letra N, na tabela abaixo.

d \ l	20	30	40	50	60	70	80	100	120	140	160
8	N	N	N	N	N						
12		N	N	N	N	N	N	N			
16				N	N	N	N	N	N	N	
20					N	N	N	N	N	N	N

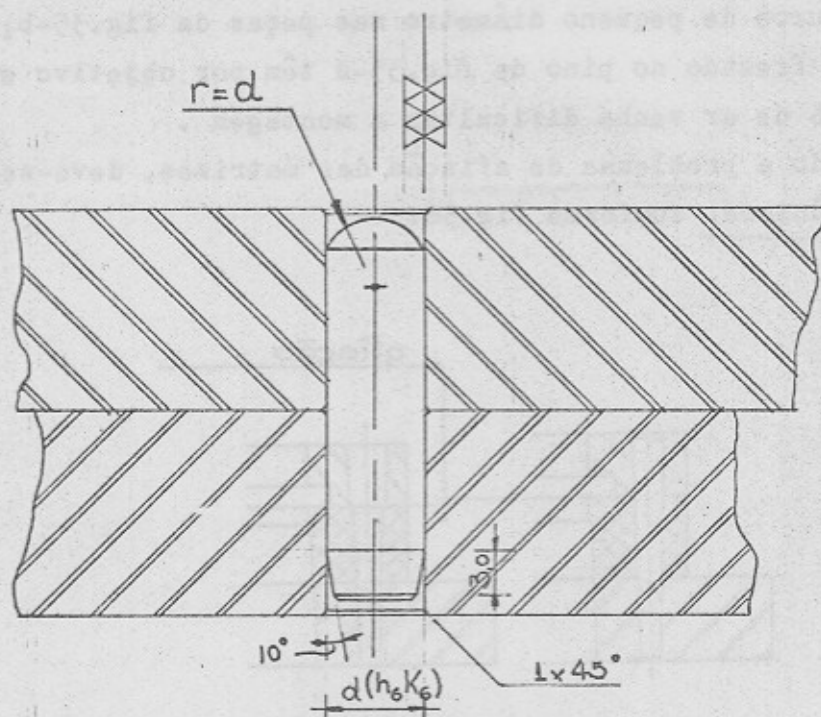


fig. 37 - Detalhes construtivos de um pino-guia

5.8- Extratores e Prensa-chapas - Após terminar seu curso descendente, o martelo da prensa retorna à posição mais elevada, ou seja, o ponto morto superior. Com isto, os punções carregam consigo, para cima, a lâmina furada. A fim de que a mesma continue a caminhar por sôbre o plano das matrizes, devemos extrai-la dos punções.

Uma solução para o caso é a ponte extratora da fig.38.

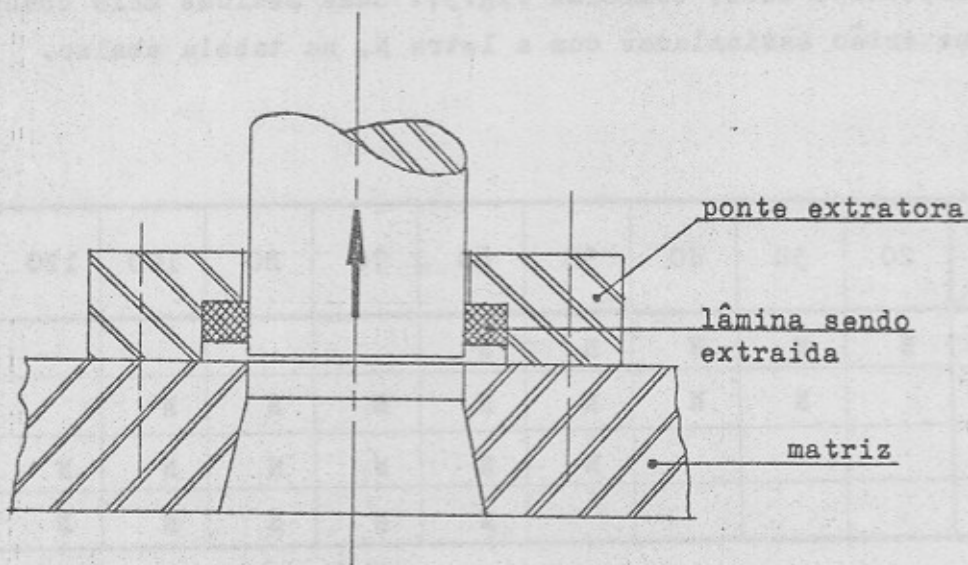


fig. 38 - Ponte extratora

Em se tratando de chapas finas, a ponte extratora não tem condições de impedir a deformação da chapa, pois esta tende a se inclinar durante a operação de corte, (fig.39 a e b). Este problema é resolvido com a adoção do prensa-chapas (fig.39 c).

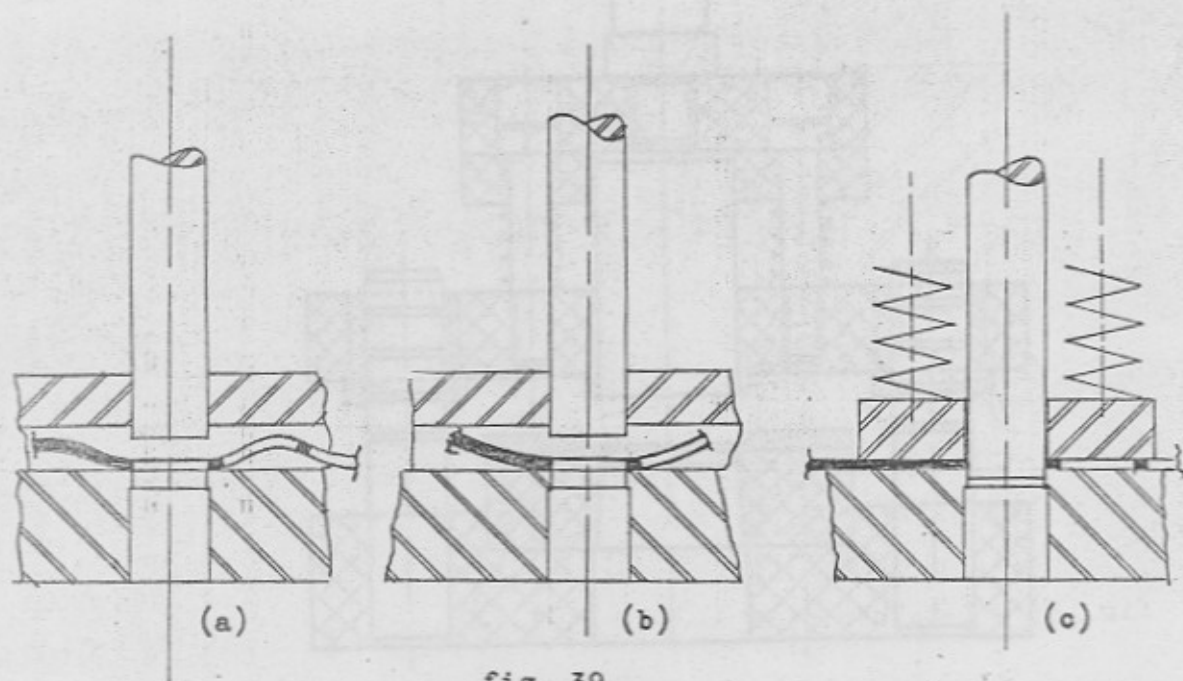


fig. 39

O prensa-chapas não só evita a deformação da lâmina como também funciona como extrator, conforme segue: a superfície inferior do prensa-chapas fica adiantada em relação aos punções, e, devido ao movimento descendente da prensa, comprime a lâmina contra a superfície das matrizes, enquanto os punções executam o corte. Nesse movimento as molas do prensa-chapas foram comprimidas e com o retôrno dos punções as mesmas se distendem, obrigando o prensa-chapas a executar a extração e liberar a lâmina.

Caso se necessite de maior precisão, ou mesmo, se queira dar maior estabilidade mecânica aos punções de pequeno diâmetro, pode-se construir o prensa-chapas guiado pelas colunas do próprio estampo, conforme indica a fig.40. Em caso de punções maiores, pode-se guiar o prensa-chapas pelos punções, dispensando-se o sistema de guia pelas colunas. Entretanto, a solução normal é a independência entre punção e prensa-chapas, com o ajuste  $h_6/E_8$  ou  $h_6/D_{10}$ , conforme se trate de chapas mais finas ou grossas (Veja apêndice, tabela 14).

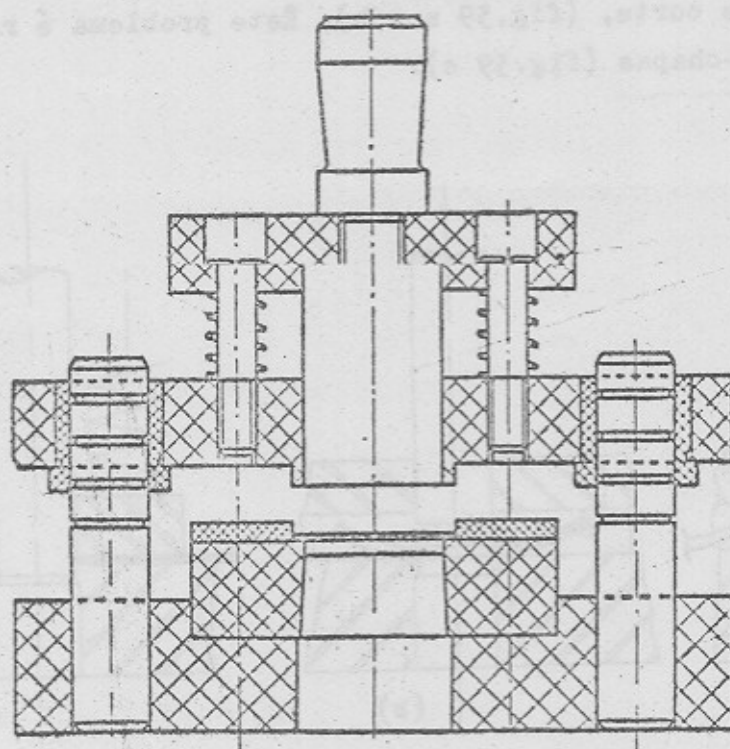


fig. 40 - Construção de um prensa-chapas guiado pelas colunas do estampo

O prensa-chapas transmitirá o esforço para a extração do material através de molas que deverão ser em número de duas, três, quatro, etc., conforme a construção do estampo melhor indique. O valor desta força de extração depende geralmente do tipo de estampo, da espessura da chapa, do perímetro de corte, do acabamento superficial dos punções ou matrizes, e mesmo da folga, pois havendo rebarba a dificuldade de extração será maior. A tabela que segue dá orientação inicial para avaliação deste esforço, em porcentagem da força de corte.

Espessura da lâmina	FÔRÇA DO PRENSA - CHAPAS	
	Estampos simples	Estampos progressivos
até 1,0 mm	1,2 a 3,5 %	5,0 a 7,0 %
de 1,0 a 5,0 mm	3,5 a 5,5 %	6,0 a 9,0 %
de 5,0 mm para cima	5,5 a 7,0 %	9,0 a 15,0 %



A fim de obter os valores recomendados, damos uma orientação para o cálculo de molas helicoidais.

Chamando :

Q = carga para uma determinada mola	(kg)
d = diâmetro do fio	(mm)
r = raio médio da hélice	(mm)
f = variação de comprimento por espira	(mm)
P = passo da hélice	(mm)
$k_t$ = resistência à torção do fio	(kg/mm <sup>2</sup> )
G = módulo de elasticidade para torção	(kg/mm <sup>2</sup> )

temos as seguintes expressões :

$$d = \sqrt[3]{\frac{Q \cdot 5 \cdot r}{k_t}}$$

$$f = 4\pi \frac{r^2}{d} \frac{k_t}{G} \quad \text{e} \quad P = f + d + 1 \text{ a } 2$$

Uma recomendação inicial de projeto, a fim de obter molas dimensionalmente bem proporcionadas, é que a relação D/d deva estar entre 7 e 9 ou no máximo entre 6 e 11.

Os materiais recomendados, em ordem de qualidade, para construção de molas são : ABNT 9255, 6150 ou 1070 cujos valores de  $k_t$  e G são :

$$k_t = 70 \text{ kg/mm}^2$$

$$G = 8300 \text{ kg/mm}^2$$

A tabela 15 fornece estes dados já calculados para 37 molas helicoidais diferentes.

Além das molas helicoidais existe uma outra forma um tanto mais versátil que são as molas montadas com arruelas cônicas. A fig.41 dá uma construção destas molas para um prensa-chapas. Conforme se associem em série ou em paralelo, pode-se manter ou aumentar a capacidade da mola. O exemplo da fig.42 ilustra muito bem esta possibilidade e a tabela 16 fornece os dados construtivos relativos a estas arruelas já normalizadas.

Quanto à capacidade da mola têm-se :

$$\text{no caso a : } P_{\text{total}} = 4 \times P_1 \text{ arruela, onde :}$$

$$P_{\text{total}} = \text{Carga da mola}$$

no caso b :  $P_{total} = P_1$  arruela

no caso c :  $P_{total} = 2 \times P_1$  arruela

Quanto à possibilidade de deformação têm-se :

no caso a :  $f_{total} = f_1$  arruela , onde  $f$  = flecha da mola .

no caso b :  $f_{total} = 4 \times f_1$  arruela

no caso c :  $f_{total} = 2 \times f_1$  arruela

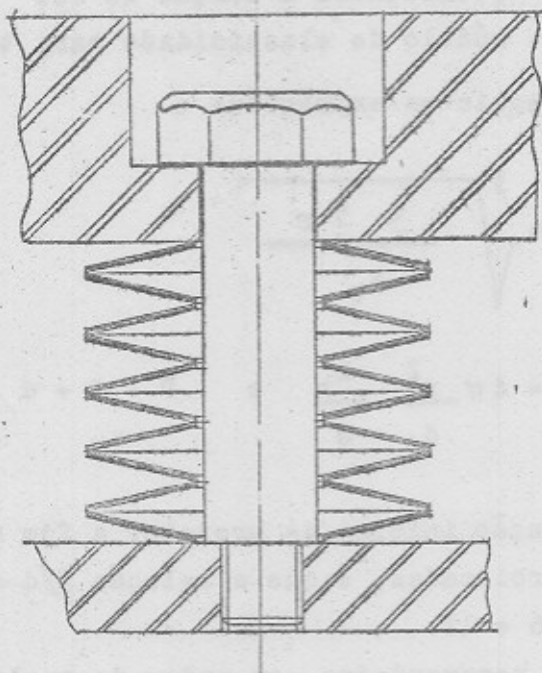


fig. 41 - Construção de um prensa-chapas com arruelas cônicas

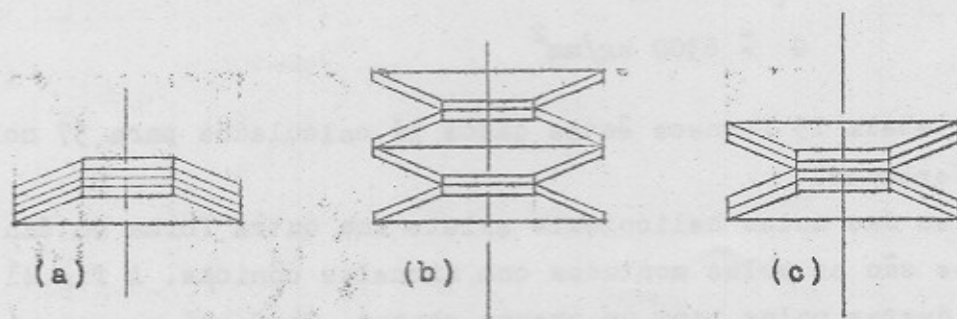


fig. 42 - a : associação de 4 arruelas em paralelo  
 b : associação de 4 arruelas em série  
 c : associação de 2 conjuntos em série ,  
 sendo cada conjunto constituído por 2 arruelas em paralelo.

Com estas possibilidades esgotam-se praticamente os casos normais de prensa-chapas a molas.

Passamos agora a alguns exemplos de extração obtidos por outros recursos. Ver figs. 43, 44, 45, 46 e 47.

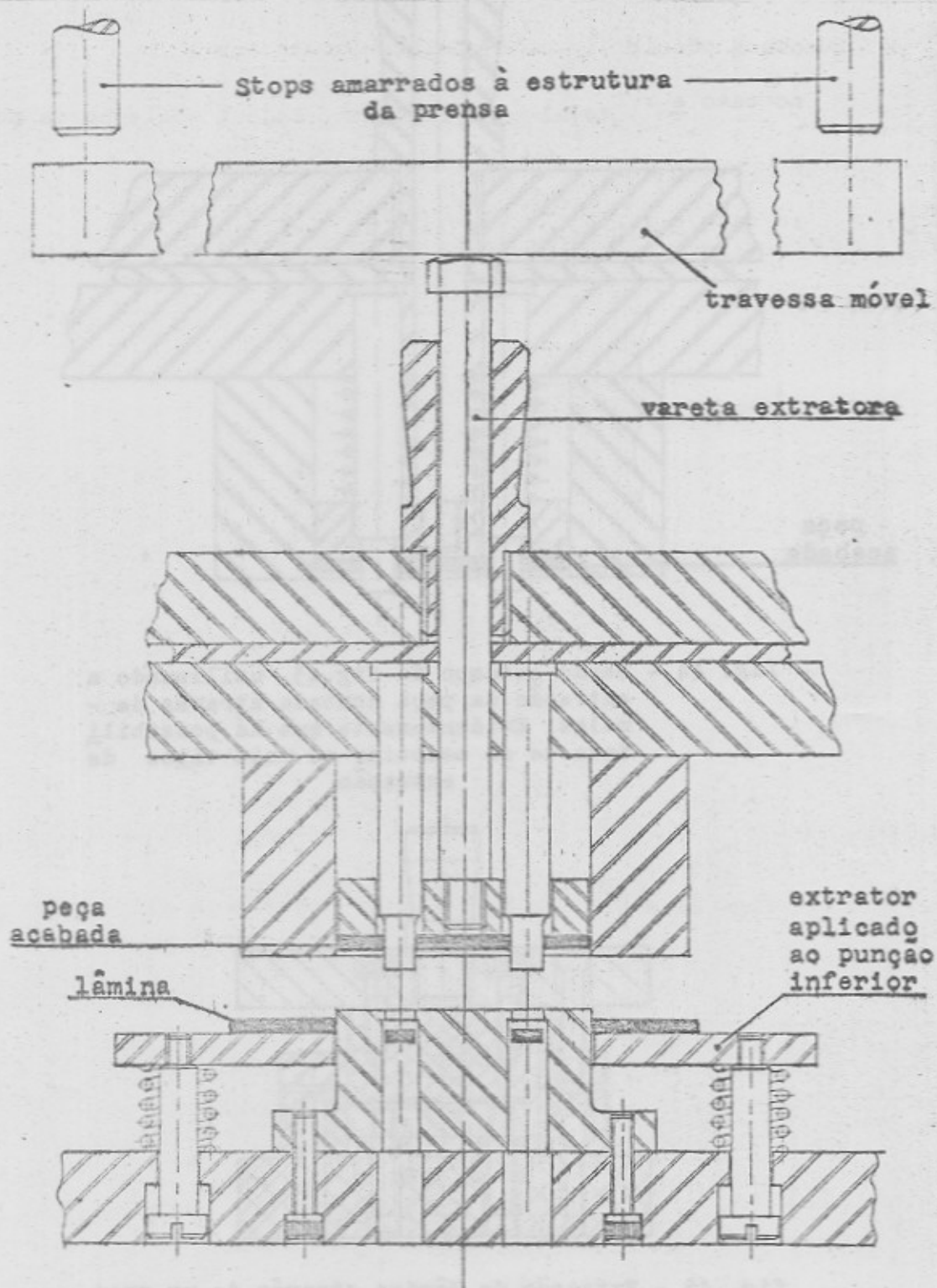


fig. 43 - Estampo recomendado quando se requer precisão de centragem entre os furos e o contorno da peça. A extração da lâmina se faz por molas e a extração da peça acabada se faz através de um extrator cujo batente é fixo na estrutura da prensa.

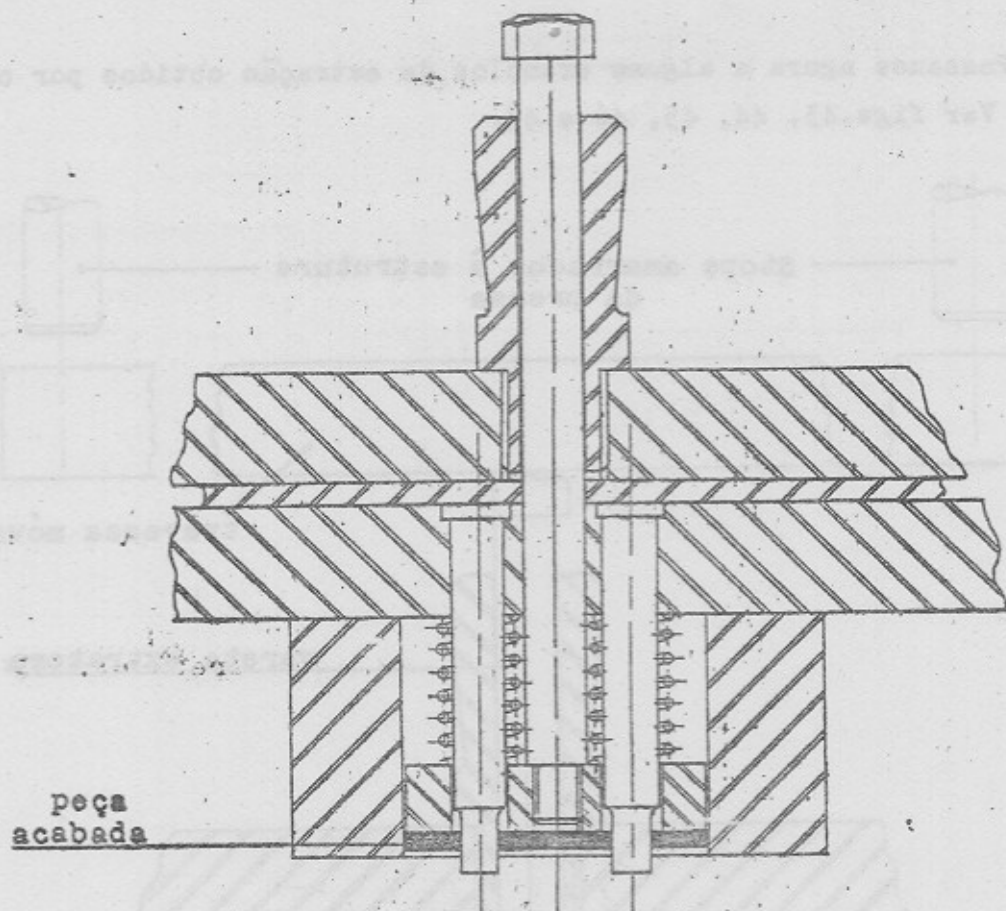


fig. 44 - Mesmo estampo da fig.43, utilizando a extração da peça acabada através de molas. Evidentemente que há possibilidade de se associar os dois tipos de extração

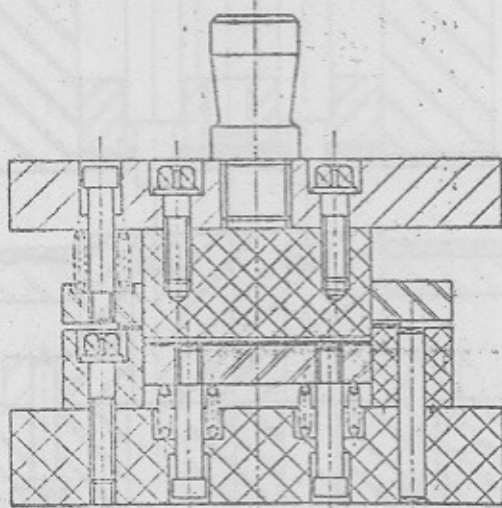


fig. 45 - Extração da lâmina através de um prensa-chapas circundando o punção e extração da peça acabada através de um prensa-chapas interno à matriz.

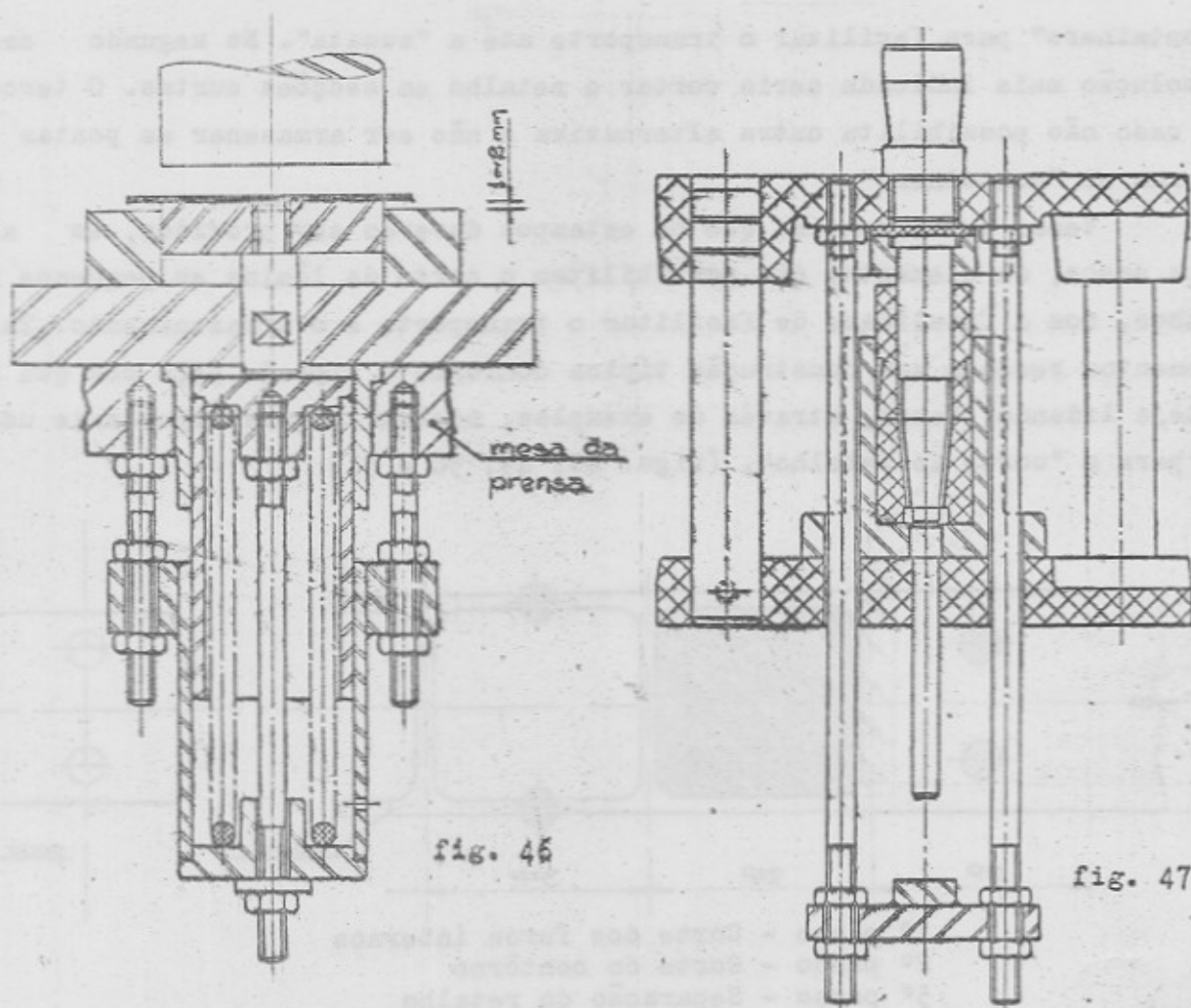


fig. 46 - Construção de uma caixa de molas utilizada nas mesas das prensas para servir como prensa-chapas e extrator interno nos estampos.

fig. 47 - Tipo de extrator que substitui a caixa de molas, sendo amarrado à base superior do estampo.

5.9 - Elementos para corte do retalho - Existem três sistemas possíveis de se alimentar uma prensa:

- a) com a lâmina enrolada em bobinas.
- b) com a lâmina cortada em tiras numa tesoura-guilhotina.
- c) no caso de peças grandes, corta-se a chapa em pedaços que sejam aproximadamente do tamanho da peça a ser estampada, e a alimentação se faz individualmente para cada peça.

Um dos problemas com que se defrontam as estamperias é o armazenamento e o transporte do retalho que sai do estampo.

No primeiro caso pode-se ter duas alternativas: rebobinar o retalho na saída da prensa ou cortá-lo em secções curtas e armazená-lo em

"containers" para facilitar o transporte até a "sucata". No segundo caso a solução mais indicada seria cortar o retalho em secções curtas. O terceiro caso não possibilita outra alternativa a não ser armazenar as pontas e sobras em "containers".

Vemos desta maneira que os estampos deverão ser providos, em alguns casos, de elementos que possibilitem o corte da lâmina em pequenos retalhos, com a finalidade de facilitar o transporte e o armazenamento. Tais elementos recebem uma construção típica conforme o tipo de peça com que se esteja lidando. Vamos, através de exemplos, mostrar alguns tipos mais usados para o "corte do retalho". (figs. 48, 49, 50 e 51)

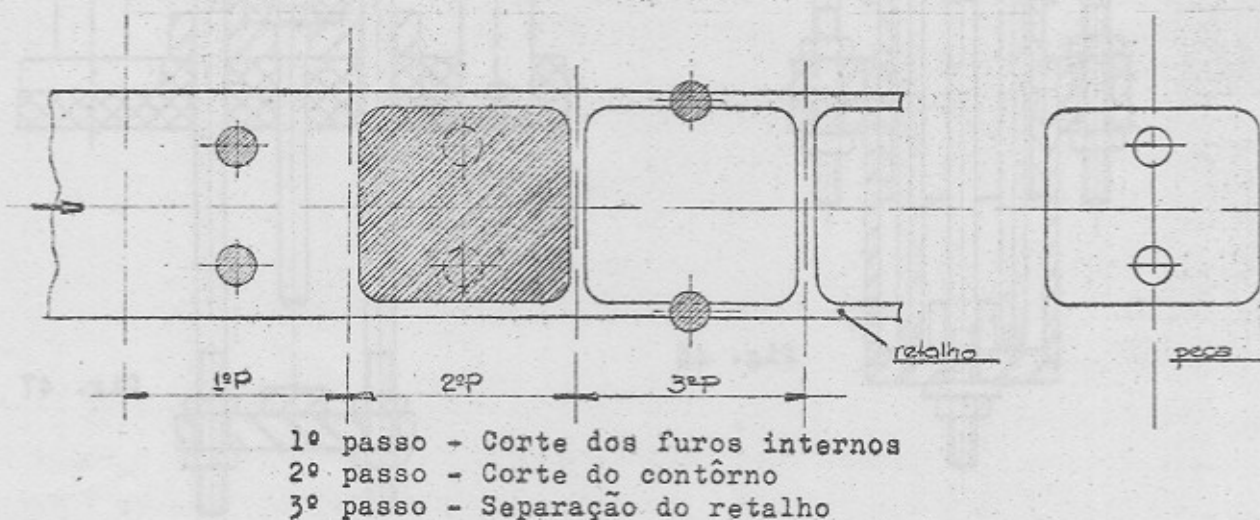


fig. 48 - Corte do retalho com punções circulares.

A fig. 48 mostra um tipo simples que consiste na utilização de dois punções circulares que apenas cortam as laterais da lâmina com um pequeno acréscimo da força de corte.

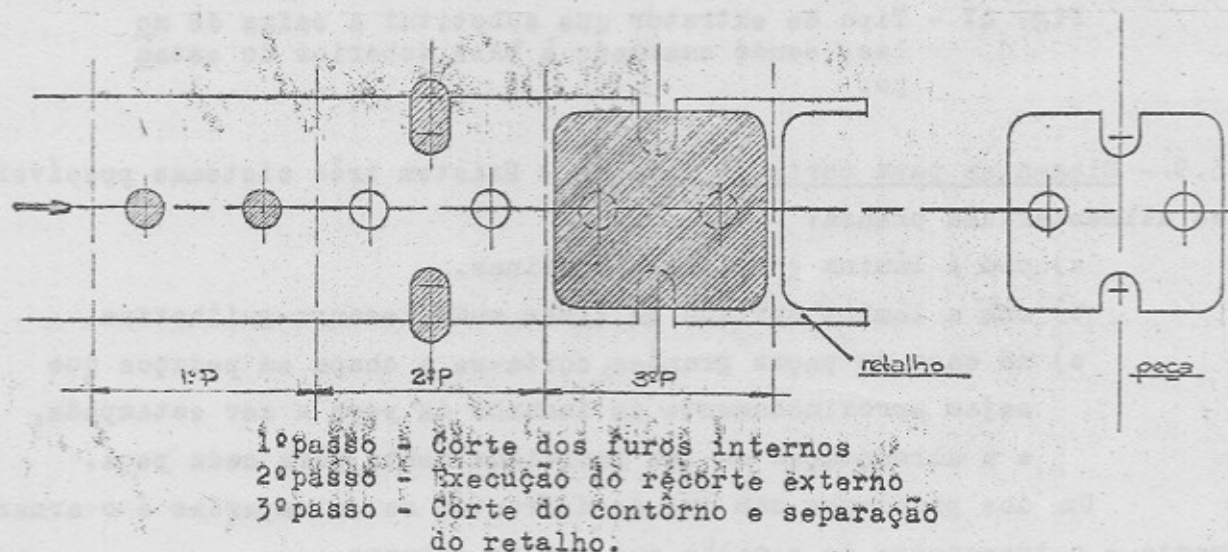
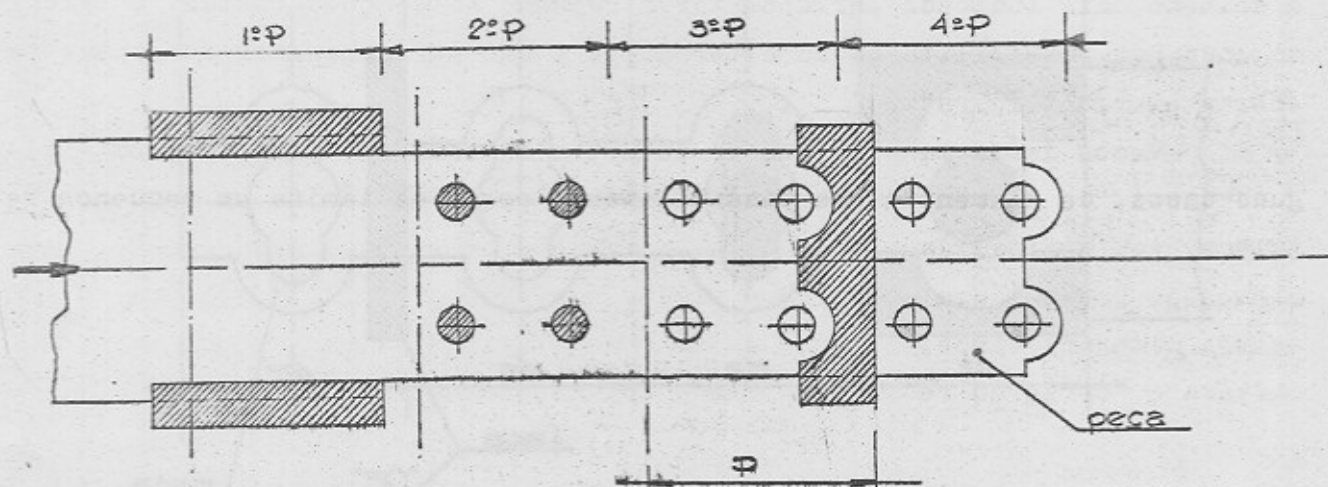


fig. 49 -

A fig. 49 ilustra um caso em que se aproveitou um recorte da peça

para que, com dois punções anteriores ao corte do contôrno, se pudesse deixar a lâmina pronta para ser separada em retalhos.



- 1º passo - Corte do retalho lateral e marcação do passo  
 2º passo - Corte dos furos internos  
 3º passo - Corte do contôrno externo com separação das peças

fig. 50 - Corte aproveitando dois punções de marca-passo e um terceiro, de forma, para separação das peças.

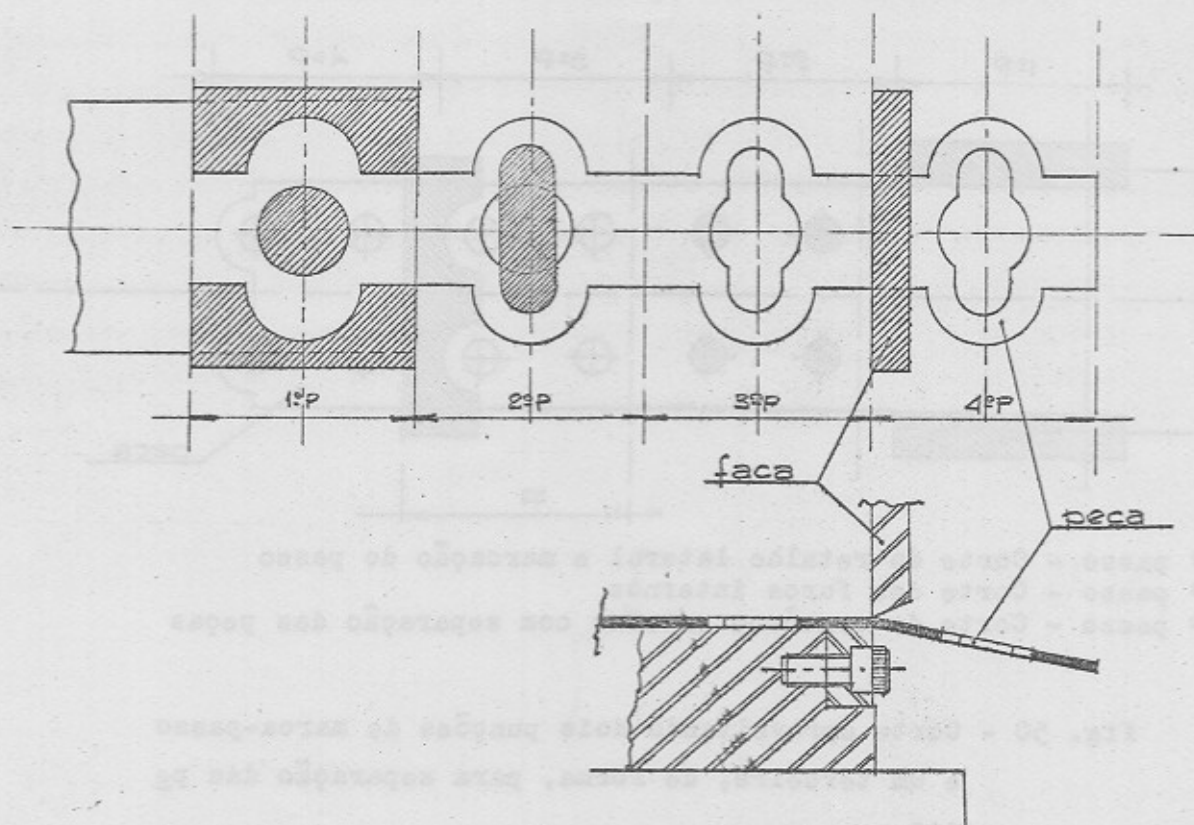
Na fig. 50 tem-se um caso de aproveitamento dos dois punções laterais marcadores de passo, como cortadores do retalho lateral, e um terceiro, de forma, para separação das peças, e corte do retalho que se forma entre elas.

No exemplo da fig. 51 tem-se o aproveitamento dos punções marcadores de passo como cortadores do retalho lateral. Para o destacamento das peças utilizou-se um jôgo de facas paralelas. Neste caso não houve formação de retalhos entre as peças.

Como dissemos anteriormente, nem sempre utiliza-se sistemas de corte de retalho. É o caso de se rebobinar a lâmina cortada. Este método de alimentação com material bobinado subentende que se deseje alta produção, e que o material e a sua espessura conferem à lâmina uma certa flexibilidade que permita o desenrolamento da bobina e o bobinamento do retalho obtido, com certa facilidade.

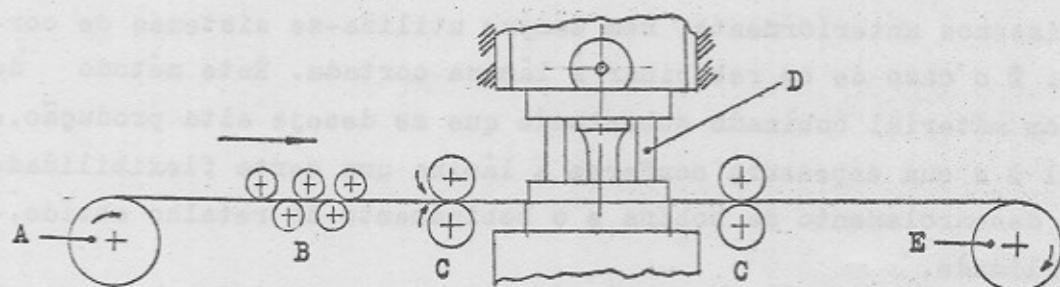
Neste caso, geralmente, as peças produzidas são de pequena dimensão. A alta produção nos obrigaria a colocar um alimentador automático na prensa. A bobina, a fim de se tornar plana, nos obrigaria a utilizar uma endireitadora de chapas. O esquema de conjunto seria então o indicado na fig. 52.

Quando a espessura, a largura e o material da lâmina, forem tais que um bobinamento se torne incômodo, passa-se a utilizar, ainda que com produção elevada, um sistema de tiras obtidas numa tesoura guilhotina.



- 1º passo - Corte do retalho lateral e marcação do passo.  
Corte do furo interno.
- 2º passo - Corte do rasgo para completar a forma do furo interno.
- 3º passo - Passo morto
- 4º passo - Separação das peças.

fig. 51 - Corte utilizando uma faca para destacar a peça no final da sequência.



- A - bobina de material enrolado
- B - endireitadora de chapa
- C - alimentador automático
- D - estampo
- E - bobina de retalho

fig. 52 - Esquema de um conjunto utilizado em alta produção.



5.10- Sistemas de marcação de passo da lâmina - No item 5.9, figura 50, pode-se notar que num estampo progressivo, há necessidade de que a lâmina seja alimentada em estágios, mantendo-se um "passo" constante, a fim de manter a posição relativa dos diversos cortes.

A maior ou menor complexidade do sistema de marcação de passo depende da produtividade que se deseja obter da ferramenta, além do grau de precisão que se requer para o produto acabado. Existem portanto algumas construções típicas para pequena produção com baixo grau de precisão. Uma destas construções é a que está indicada na fig. 53, na qual utilizam-se pinos de posicionamento inseridos na placa porta-matriz.

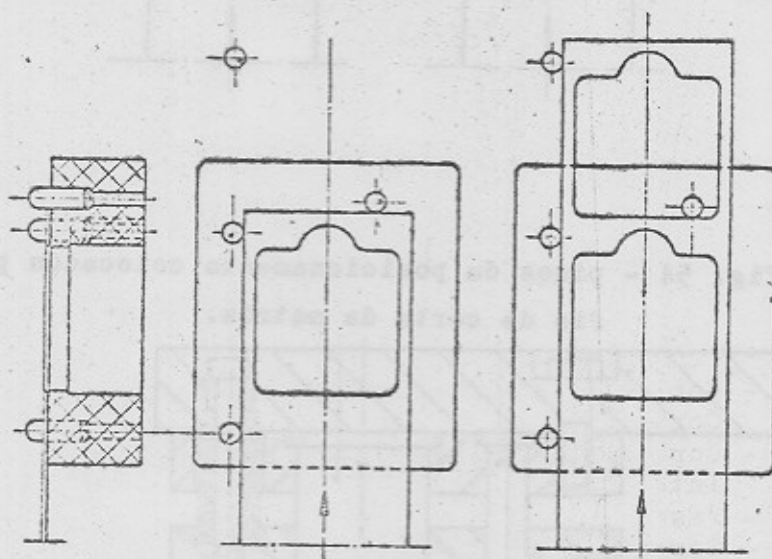


fig. 53 - Sistema simples para marcação de passo utilizando pinos de posicionamento.

No caso em que a posição dos pinos caia próxima ao fio de corte da matriz recorre-se à construção indicada na fig. 54.

quando houver necessidade de se elevar a produção e também a precisão do posicionamento, recorre-se a outros sistemas. Citamos como um destes sistemas, a construção já comentada da fig. 50, onde os dois punções laterais garantem a marcação do passo e a constância da largura da lâmina.

Um outro sistema é o que utiliza um "stop", posterior a todas as operações. A fig. 55 mostra um exemplo deste caso. Após cada operação, o retalho que estava encostado no "stop T", cai, como bem indica a seta, possibilitando um avanço da lâmina numa distância igual ao passo.

Uma última construção é a sugerida na fig. 56.

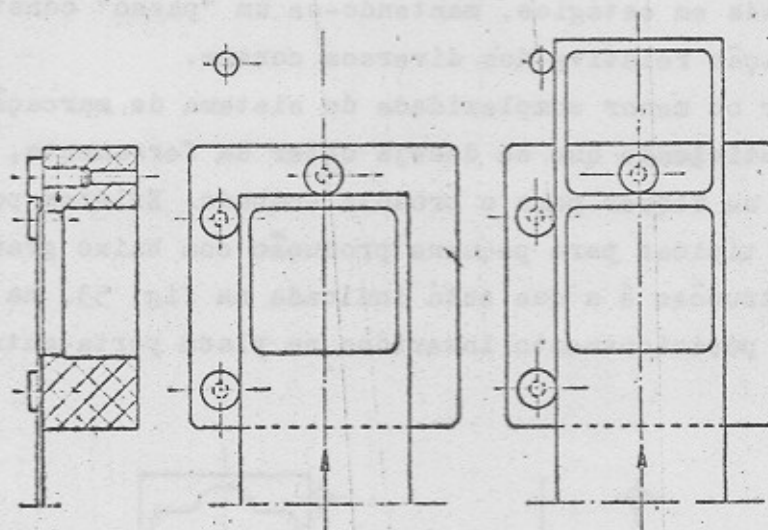


fig. 54 - pinos de posicionamento colocados próximos ao fio de corte da matriz.

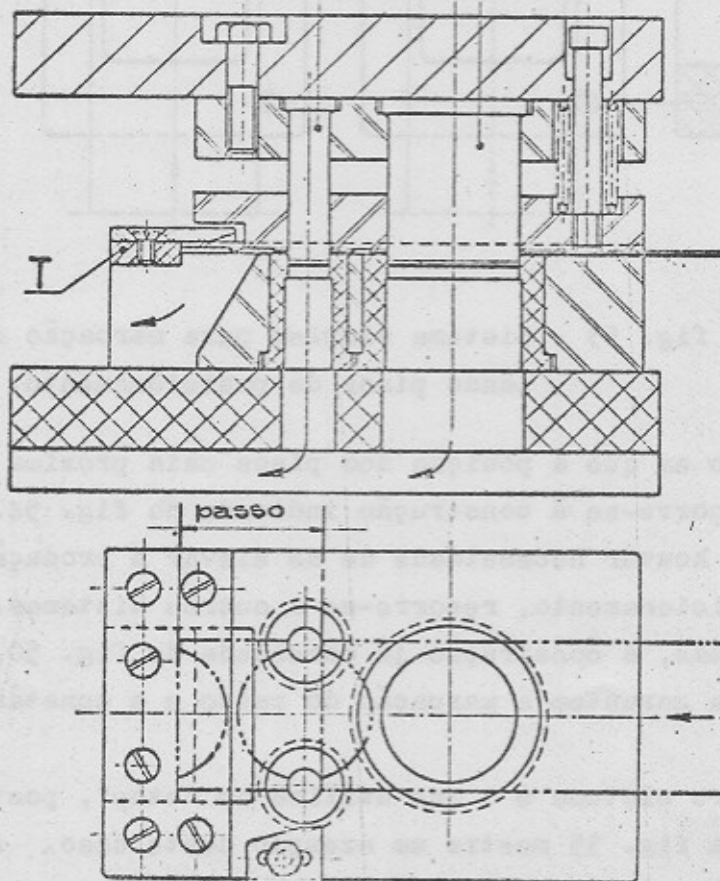


fig. 55 - Sistema de marcação de passo com "stop" após os corte.

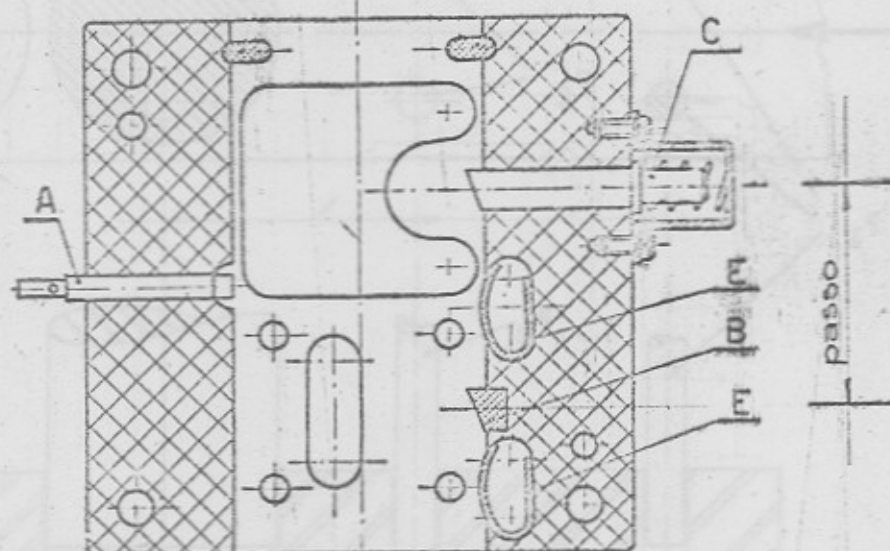


fig. 56 - Sistema de marcação de passo com punção de corte associado a uma lingueta de posicionamento.

Utiliza-se um punção de corte (B), associado com uma lingueta (C). Esta lingueta penetra no rasgo lateral executado pelo punção, garantindo o passo. As molas (E) mantêm o posicionamento da lâmina, na guia que fica do seu lado oposto, proporcionando maior precisão durante as várias operações.

Resta agora analisar os casos que exigem alta produção. Esta exigência implica na utilização de alimentadores automáticos, conforme o esquema da fig. 52. A marcação de passo, nesses casos, é feita mediante o emprêgo de punções de corte associados com punções "pilotos", ou de posicionamento. A fig. 57 mostra um exemplo em que se utiliza dois punções de corte ( $P_1$ ) associados a dois punções de guia ( $P_2$ ).

O alimentador automático coloca a lâmina numa posição próxima à definida pelo passo. Em seguida libera a chapa antes que os punções de guia ( $P_2$ ) penetrem nos furos de posicionamento. Estes por sua vez estão adiantados com relação ao prensa-chapas e possuem a ponta cônica, que penetrando nos furos deslocam a chapa até a posição exata para o corte. Finalmente o prensa-chapas atua segurando a lâmina para que os demais punções executem os cortes necessários para a obtenção da peça.

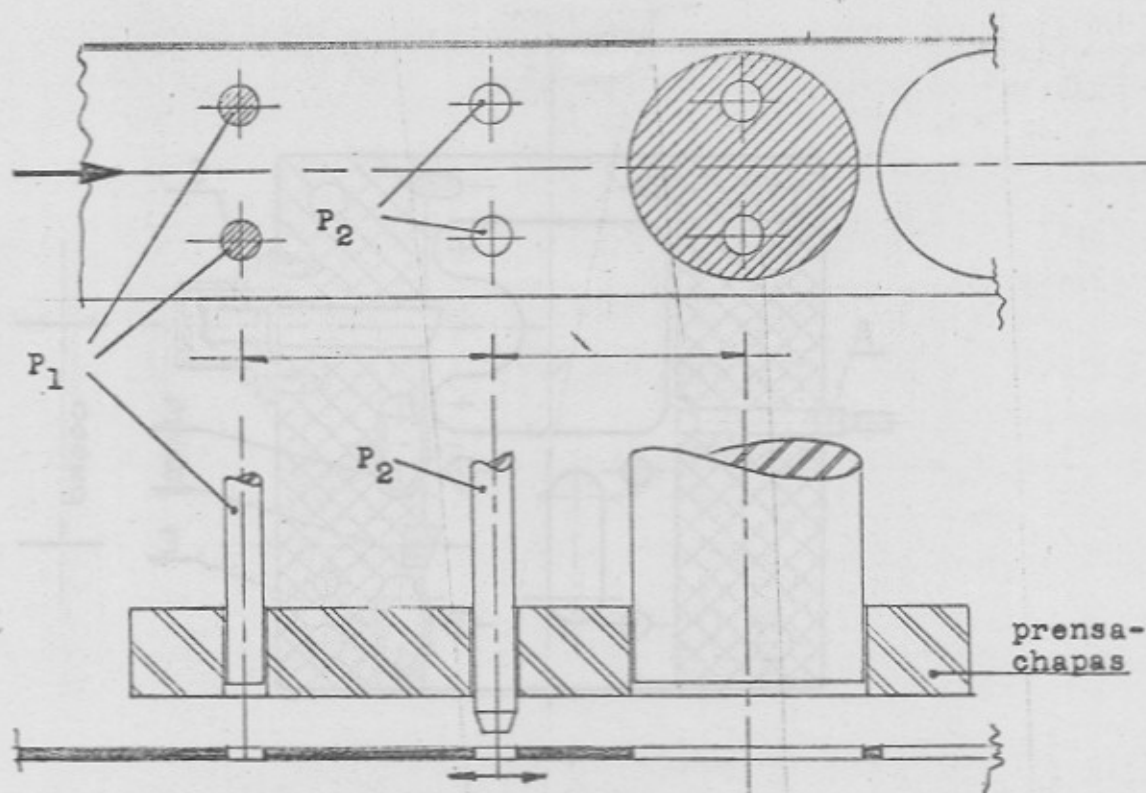


fig. 57 - Sistema de marcação de passo utilizado em alta produção.

Observando todos os exemplos citados neste ítem, temos a considerar o seguinte: desde que um estampo seja progressivo, ao se iniciar o primeiro corte em uma lâmina, há necessidade de que a mesma seja colocada manualmente na posição correta correspondente à primeira estação do estampo. Executado o primeiro corte, deve-se posicionar a lâmina para receber o segundo corte e assim sucessivamente até se atingir o último corte onde então o sistema marcador de passo passará a funcionar normalmente.

Assim sendo, o estampo deve ser provido de posicionadores, tantos quantas forem as estações iniciais de corte, para garantir a precisão dos cortes iniciais da lâmina. A construção típica é a que está indicada na fig. 56. A lingueta (A), quando empurrada manualmente limitará o caminhamento da lâmina, para que a mesma receba a primeira pancada. Liberada esta lingueta o sistema marcador de passo funcionará automaticamente.

Esta mesma construção poderá ser aplicada a todos os outros estampas apresentados aqui como exemplo.

6- UTILIZAÇÃO RACIONAL DO MATERIAL - O projeto de um estampo, para ser completo, deve atender, além dos requisitos técnicos construtivos, a um item de cuja análise dependerá a maior ou menor quantidade de material perdido. Este item será um determinante do projeto em casos de alta produção, ou em casos de trabalho com materiais muito caros, como cobre, latão etc...

O balanceamento estabelecido entre a complexidade do projeto, a economia de material e a quantidade produzida é feito através de estudo pormenorizado considerando-se as possibilidades de execução, tempo disponível para construção, custo da matéria prima etc... cuja solução, provavelmente será distinta para cada caso, e dependente, de uma tomada de posição baseada na prática e no bom senso do projetista.

O presente estudo resume-se em apresentar exemplos e sugestões que visam tão somente eleger a melhor disposição das peças na lâmina.

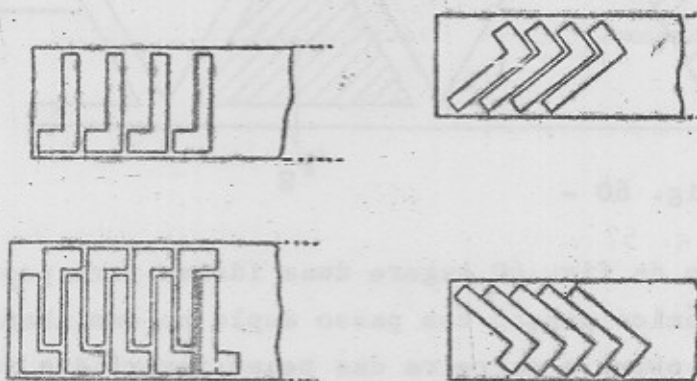


fig. 58 -

A fig. 58 mostra que uma das alternativas é a de se inclinar a peça na lâmina, diminuindo-se as perdas.

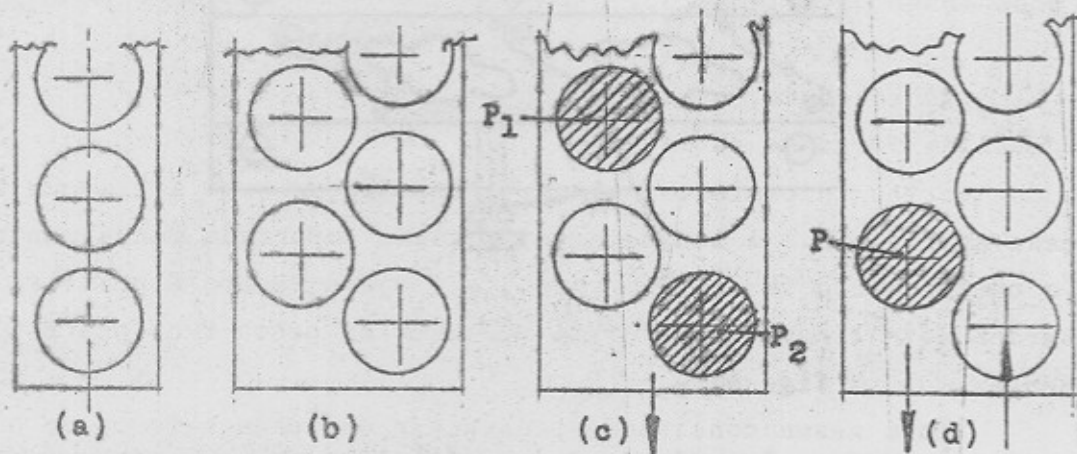


fig. 59 -

A fig. 59 ilustra o caso de círculos onde a possibilidade (b) é muito econômica. Para realizá-la temos duas alternativas: colocar dois punções de corte (c) ou construir a guia da lâmina de tal forma que se possa repassá-la pelo estampo, a fim de cortar a segunda carreira de círculos (d).

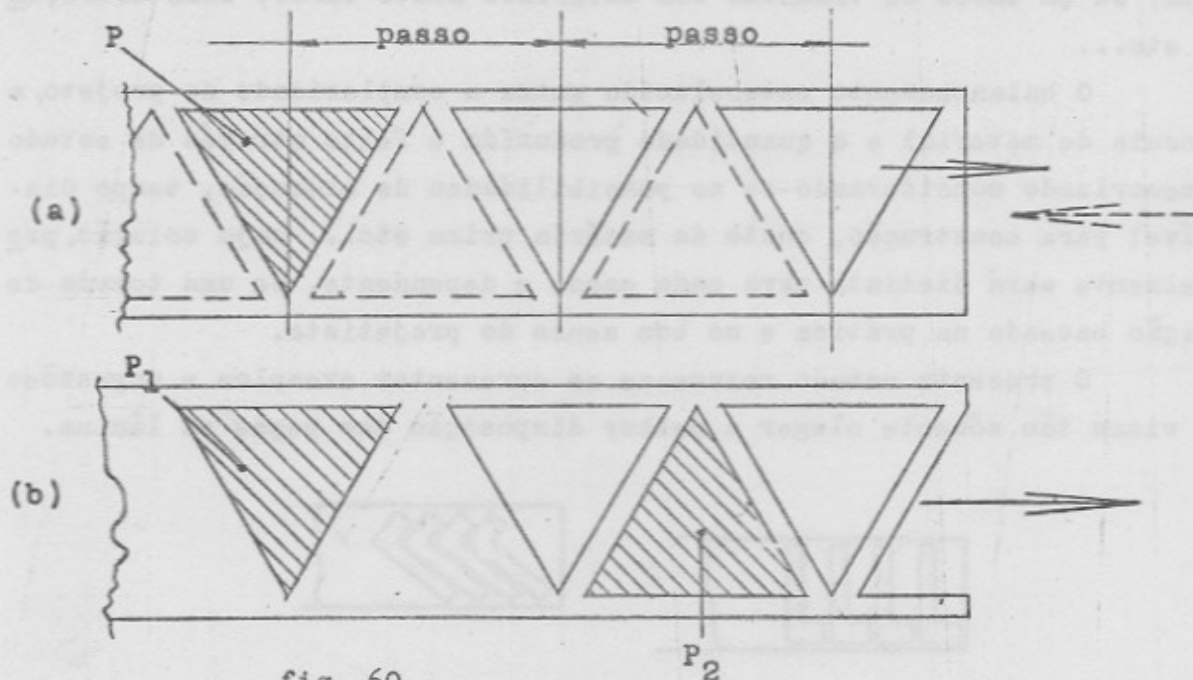


fig. 60 -

O exemplo da fig. 60 sugere duas idéias para peças triangulares: utilizar um único punção com passo duplo no caminhamento da lâmina, retornando-a para obter a carreira das peças invertidas (a), ou então, colocar dois punções em posição oposta, (b).

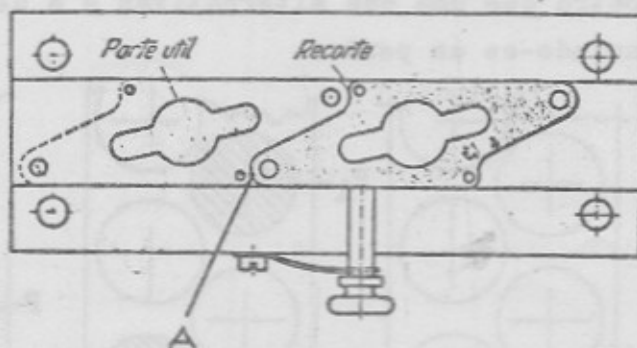


fig. 61 -

Às vezes, dependendo da precisão que se necessita no corte externo da peça, pode-se mesmo eliminar a perda de retalho entre duas po-

sições subsequentes. É o caso da fig. 61 onde certamente aparecerá no ponto "A" uma emenda de corte, sob forma de pequena rebarba.

A seguir damos uma orientação para que se tenha uma ordem de grandeza das distâncias que separam as peças nas lâminas, e as peças até as beiradas da lâmina. (fig. 62).

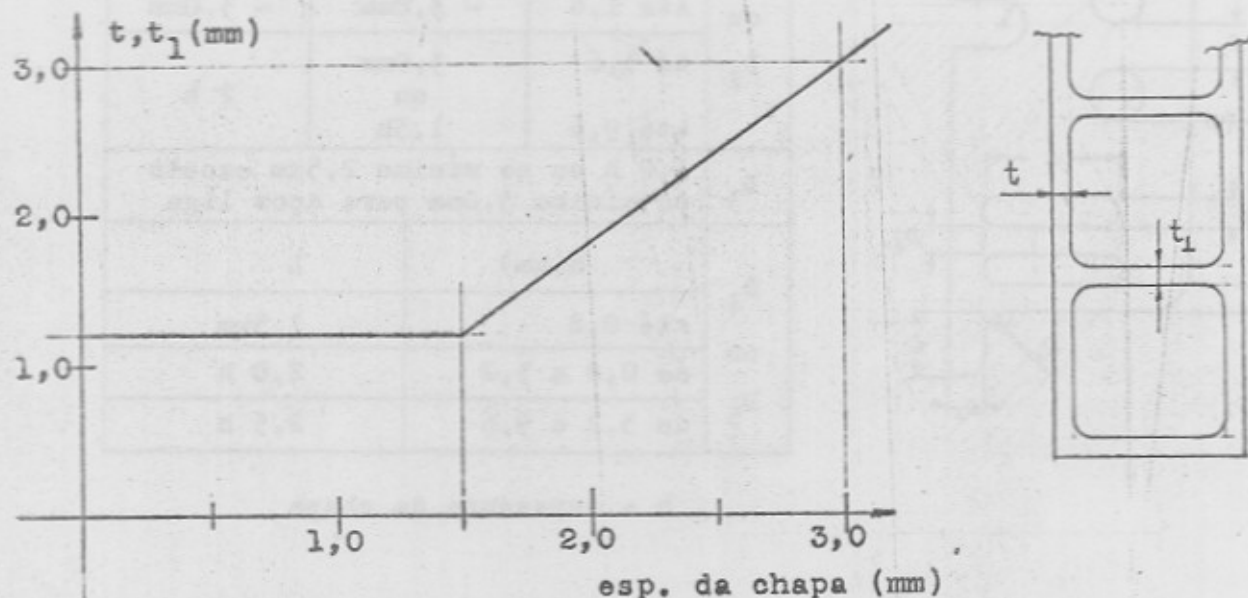


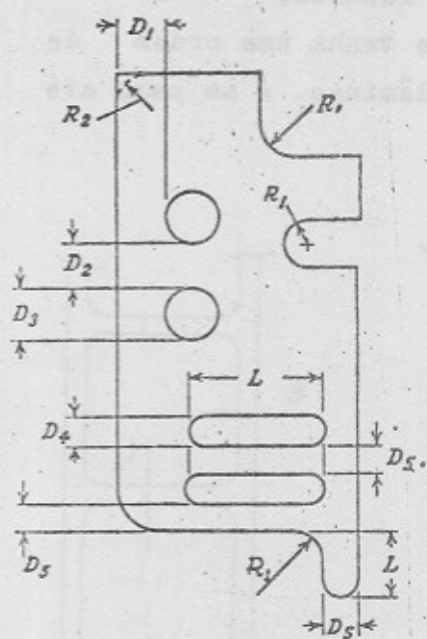
fig. 62 -

Os valores recomendados na fig. 62 são válidos para o aço. Faz-se ainda as seguintes observações:

- 1) Caso  $t_1$  seja utilizado como elemento de guia no passo da lâmina, aumentar seu valor em 20%
- 2) Para metais não ferrosos, dobrar os valores do diagrama
- 3) Para fibras, cortiça etc... não utilizar valores inferiores a 5,0 mm.

Também algumas recomendações são feitas com relação à disposição de furos, raios internos e externos, rasgos, etc... para um norteamto durante o projeto da peça (fig. 63).

Dada a importância de todos estes detalhes, no que diz respeito ao aspecto construtivo e produtivo de um estampo, recomenda-se uma estreita relação entre o departamento de projeto, ferramentaria e produto, de uma indústria, pois muitas vezes, uma pequena modificação de ordem puramente estética numa peça estampada pode resultar numa simplificação significativa para a construção do ferramental.



$R_1$	de Preferência 4,0mm ou 2 h		
$R_2$	no Mínimo 2 h		
$D_1$ ou $D_2$	h(mm)	Não Ferrosos	Ferrosos
	Até 1,6	~ 3,0mm	~ 3,0mm
$D_2$	de 1,6 até 9,6	3,0mm ou 1,5h	2 h
$D_3$	1,0 h ou no mínimo 2,5mm exceto no mínimo 3,0mm para aços liga		
$D_4$ ou $D_5$	h(mm)	L	
	até 0,8	1,5mm	
	de 0,8 a 3,2	2,0 h	
$D_5$	de 3,2 a 9,6	2,5 h	

h = espessura da chapa

fig. 63 -



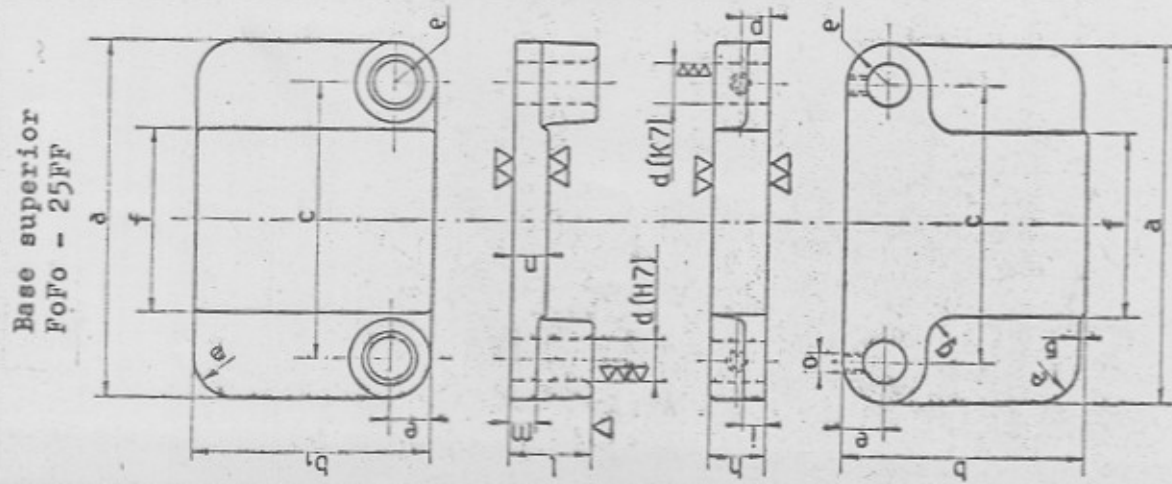
7 - A P Ê N D I C E

TABELAS CONTENDO DIMENSÕES E RECOMENDAÇÕES  
GERAIS NA CONSTRUÇÃO DE ESTAMPAS DE COR-  
TE.

Medidas normais de bases de estampas para prensas de simples efeito.

Tabela 1

a	245	285	303	360	390	470
b	150	180	210	240	270	320
b <sub>1</sub>	145	175	205	235	265	315
c	180	215	235	280	305	370
d	30	30	30	40	40	50
e	32,5	35	35	40	42,5	50
f	105	135	155	185	205	255
g	25	25	25	25	30	30
h	35	40	45	50	55	60
i	16	18	20	22	24	26
l	50	65	70	80	85	90
mv	18	20	22	24	26	28
n	27	26	28	32	36	40
o	M 8 x 1,25		M 10 x 1,5			
p	20	20	20	25	25	28

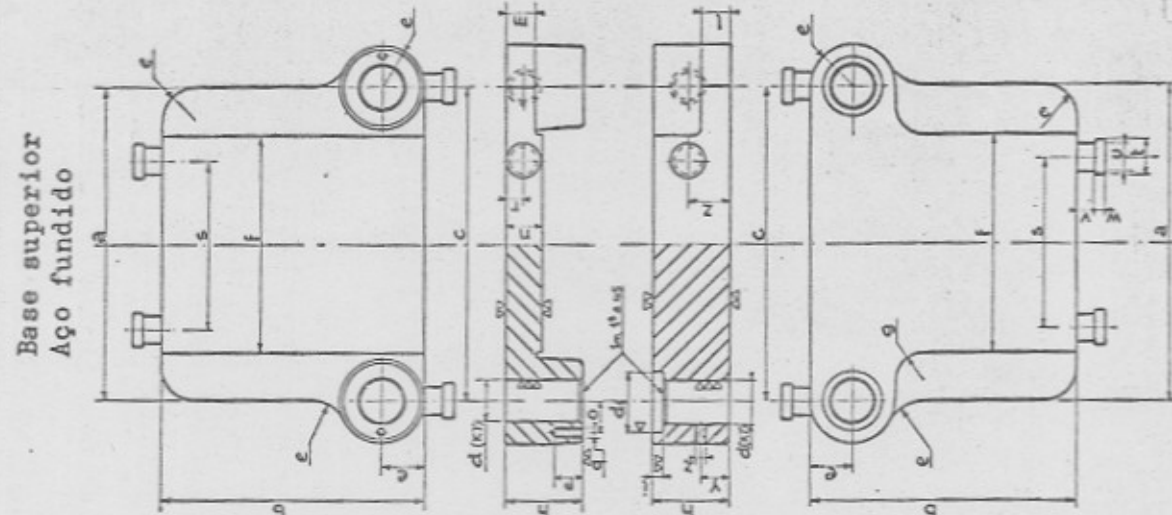


Base inferior  
Aço fundido

Medidas normais de bases de estampas para prensas de simples efeito.

Tabela 2

a	550	600	650	700	750
b	450	500	550	600	650
c	550	600	650	700	750
d	75	75	88	88	100
d <sub>1</sub>	92	92	107	107	122
e	70	70	80	80	90
f	400	450	480	530	560
g	50	50	60	60	70
h	130	135	140	145	150
i	16	16	18	18	20
l	45	45	50	50	55
m	45	50	55	60	65
n	70	75	80	85	90
o	50,5	59,5			
p	-30	40			
q	12 MA x 1,75	16 MA x 2			
r	35	40	45	50	50
s	300	350	380	410	440
t	70	70	70	95	95
u	50	50	50	70	70
v	35	35	35	42	42
w	20	20	20	25	25
x	70	70	70	85	85
y	48	53	50	55	55
z	12 MA x 1,75		16 MA x 2		



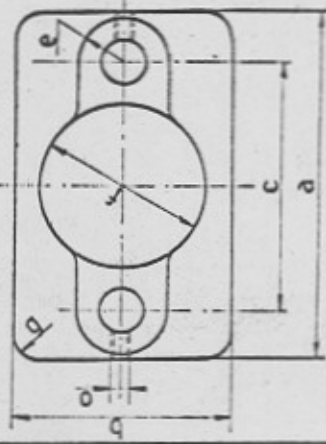
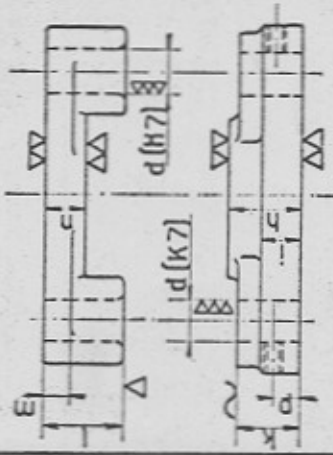
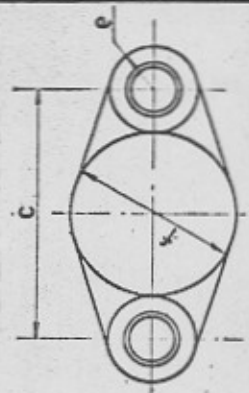
Base inferior  
Aço fundido

Bases de estampas com formato circular para prensas de simples efeito.

Tabela 3

a	210	230	260	280	300	360	400	
b	110	130	145	170	190	220	250	
c	140	160	180	200	220	260	290	
d	25	25	30	30	30	40	40	
e	30	30	35	35	35	42,5	42,5	
f	80	95	110	130	150	175	200	
g	15	15	20	20	25	25	30	
h	40	45	50	55	60	65	70	
i	25	28	30	32	35	38	40	
k	35	38	42	46	50	55	60	
l	45	50	55	55	65	75	80	
m	18	20	22	24	26	28	30	
n	22	24	28	32	35	38	40	
o	M 8 x 1,25				M 10 x 1,5			
p	18	18	20	20	20	25	25	

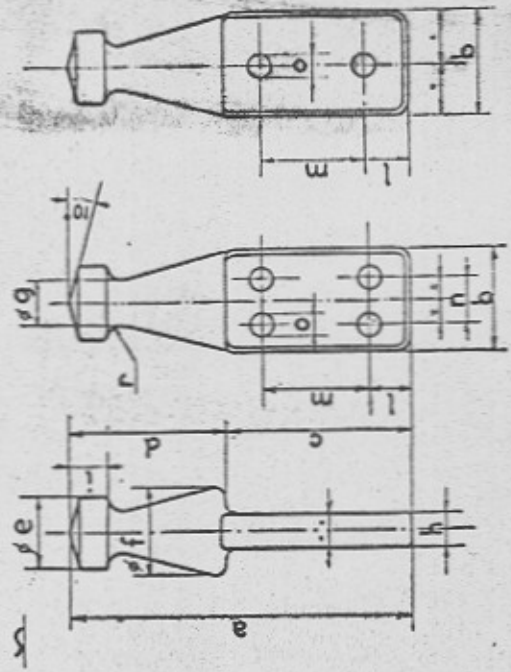
Base superior  
FoFo - 25FF



Base inferior  
FoFo - 25FF

Dispositivos para sustentação de estampas

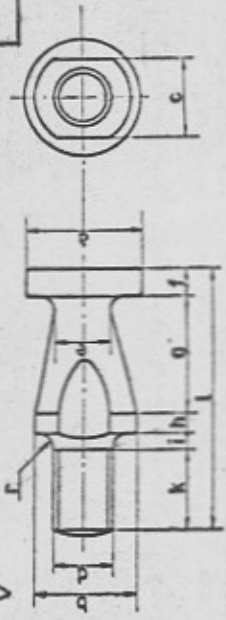
Tabela 4



ABNT 1030

Carga admissível de	a	b	c	d	e	f	g	h	i	l	m	n	o	r
de 50 a 150 kg	115	35	63	52	25	30	16	12	12	13	30	—	10,5	4
de 150 a 300 "	130	50	70	60	36	35	18	17	12	15	35	25	10,5	7
de 300 a 600 "	145	58	80	65	42	40	22	22	15	16	40	30	12,5	8
de 600 a 1000 "	155	67	90	65	50	48	30	26	15	20	40	33	16,5	10
de 1000 a 1500 "	165	79	100	65	57	55	40	30	15	20	50	40	16,5	10

Tabela 5

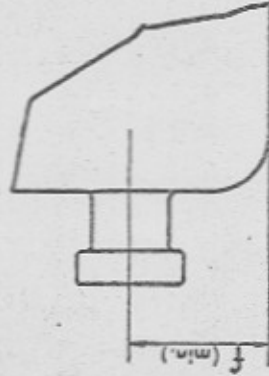
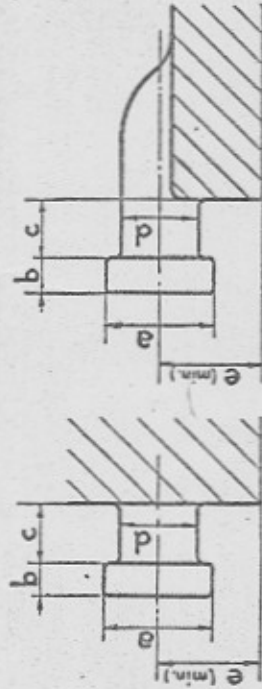


ABNT 1010

a	b	c	d	e	f	g	h	i	k	l	r
40	35	27	M 20 x 2,5	18	10	40	6	5	25	86	5
50	44	32	M 24 x 3	23	12	50	8	6	30	106	6
60	52	40	M 27 x 3	28	15	60	10	8	42	138	8

Dispositivos para sustentação de estampas pesados

Tabela 6



Fofo ou aço fundido, integrados ao corpo do estampo

Carga admissível ( kg )	d	a	b	c	e (min.)	f (min.)
1500	50	70	20	35	70	85
3000	70	95	25	42	85	110
5000	90	120	30	50	100	140
10000	110	145	35	60	115	175

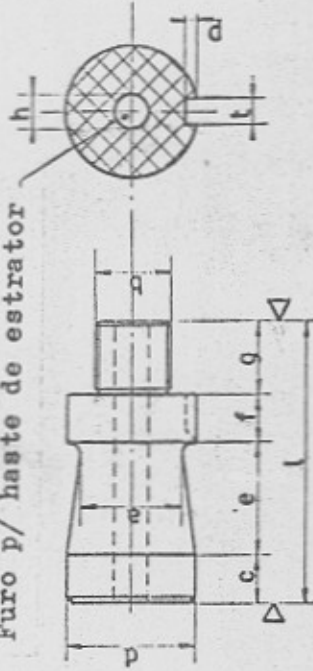
E S P I G A S

Tabela 7

Mat. ABNT 1010 ou 1112 cementado (filête da rôsca sem tratamento)



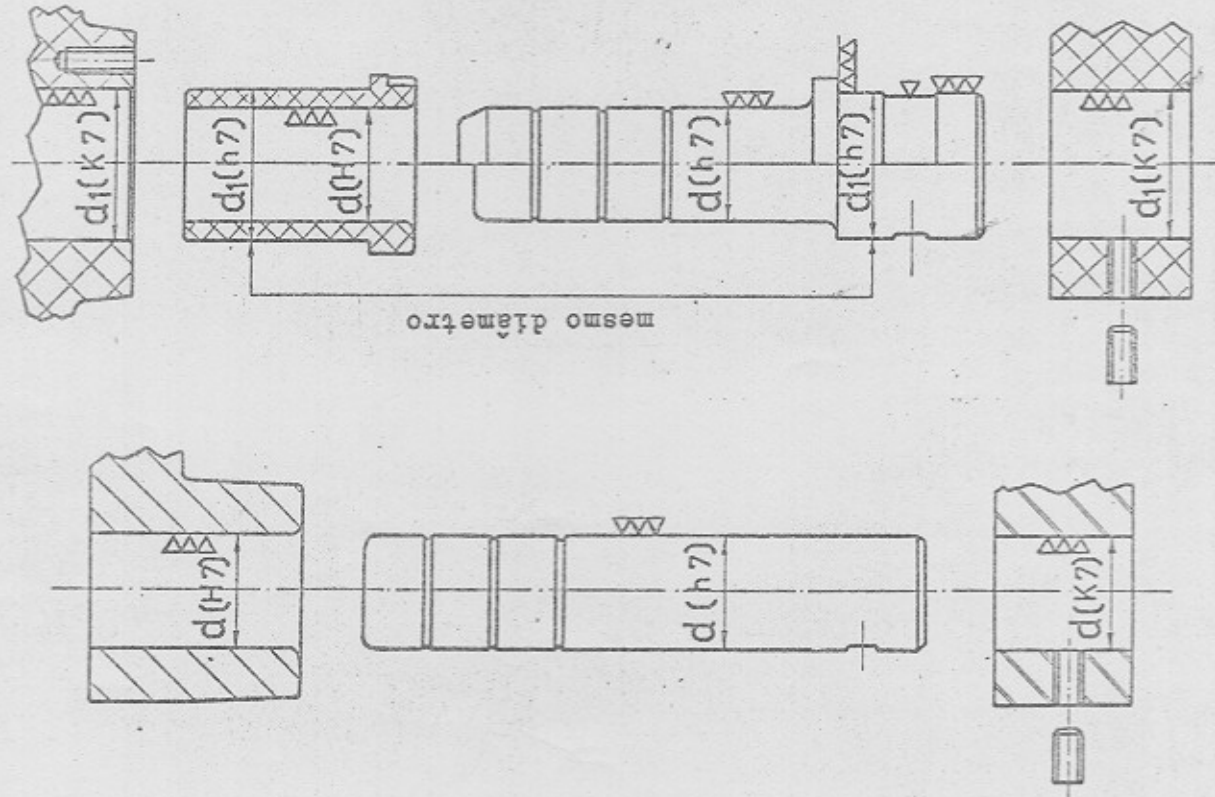
Furo p/ haste de extrator



	d	a	b	e	e	f	g	h	i	p	t
Alguns padrões europeus	29	22	20 × 1,5	12	23	10	20	—	65	2,5	6
	38	30	30 × 1,5	16	38	12	22	15,3	88	7	7
	50	40	30 × 1,5	15	50	15	25	—	105	4	8
	50	40	30 × 1,5	25	40	20	30	15,3	115	4	10
	50	40	40 × 1,5	25	40	20	35	15,3	120	4	10
Alguns padrões americanos	1 1/2"	—	1 1/2" x 12"	2 1/8"	—	—	—	—	—	—	—
	1 9/16"	—	1 1/2" x 12"	2 1/8"	—	—	—	—	—	—	—
	2"	—	1 1/2" x 12"	2 7/8"	—	—	—	—	—	—	—
	2 1/2"	—	1 1/2" x 12"	2 7/8"	—	—	—	—	—	—	—
	3"	—	1 1/2" x 12"	2 7/8"	—	—	—	—	—	—	—

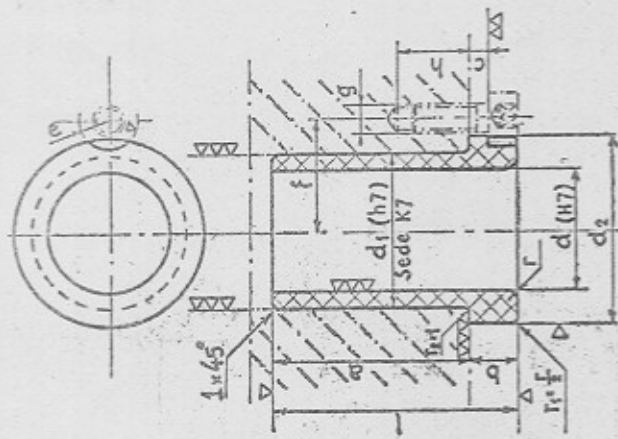
Tolerâncias de usinagem para colunas de guia.

Tabela 8



Buchas para colunas de guia de estampas

Tabela 9



Mat.: Bronze fosforoso ou ABNT L010 cement.

d H7	d <sub>1</sub> h7	d <sub>3</sub>	a	b	c	e	f	g	h	l	r
25	35	42	50	12	4	7	26,5	M 8 × 1,25	18	62	3
30	40	50	60	15	5	8,5	30,5	M 10 × 1,5	20	75	4
40	52	62	70	15	5	8,5	36,5	M 10 × 1,5	20	85	5
50	65	78	80	20	8	9,5	45,4	M 12 × 1,75	30	100	5
60	75	88	90	20	8	9,5	50,5	M 12 × 1,75	30	110	6
70	88	102	100	25	9	12,5	59,5	M 16 × 2	40	125	6
80	100	115	110	25	9	12,5	66	M 16 × 2	40	135	7

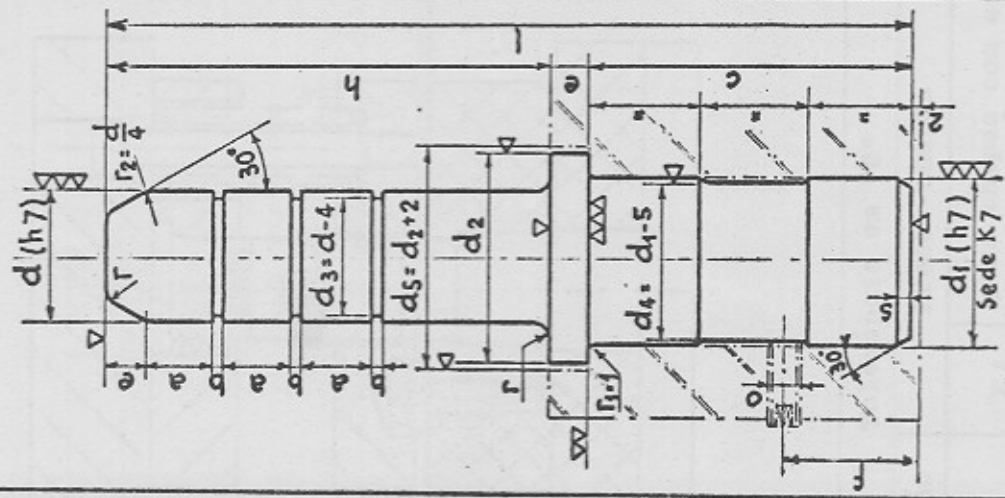


Colunas de guia para estampas

Tabela 12

d	d <sub>t</sub>	d <sup>2</sup>	a	b	c	e	f
40	52	65	20	3	96	12	40
50	65	78	22	3	104	14	45
60	75	90	25	4	112	16	48
70	88	105	28	4	120	18	50
80	100	120	30	5	128	20	55

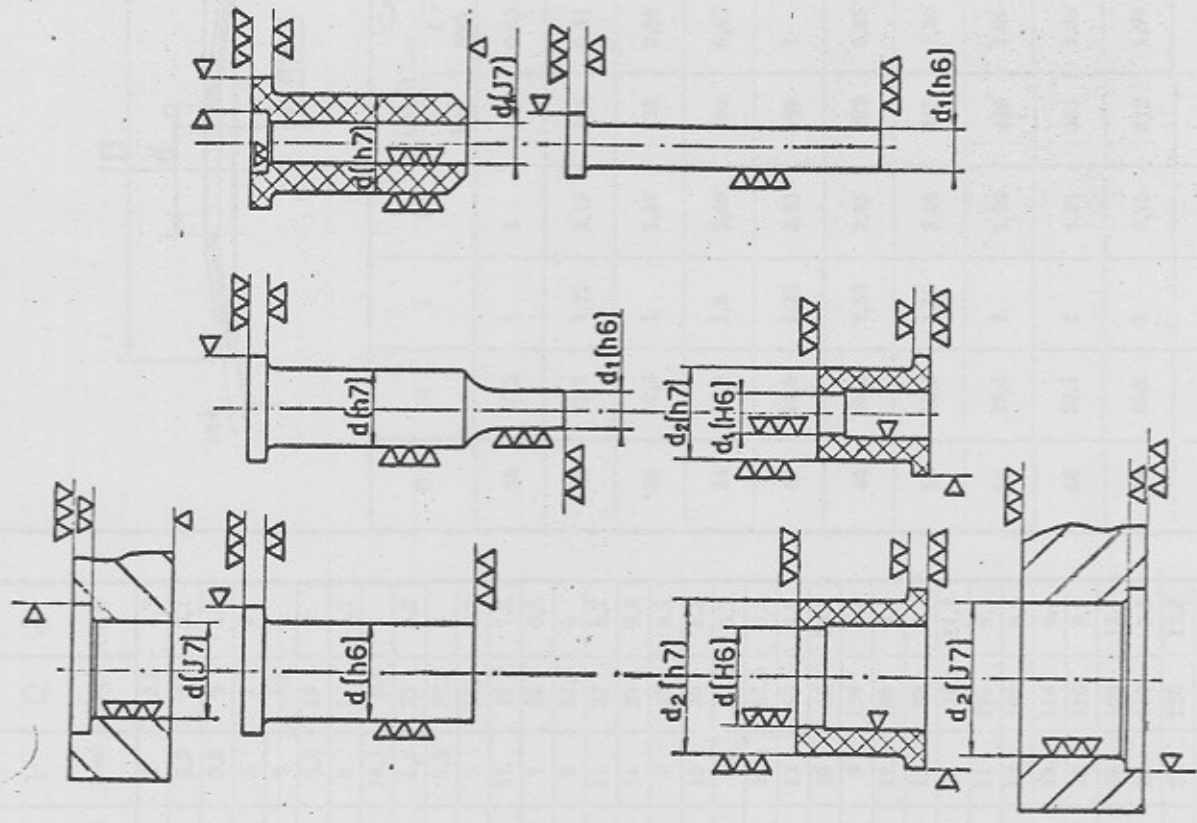
d	o	r	s	h	l
40	10 × 1,5 MA	5	3	132 147 162 177 192 154 174 194 214 234 176 201 226 251 276	240 255 270 285 300 272 292 312 332 352 304 329 354 379 404
50	12 × 1,75 MA	5	3,5	198 228 258 288 318 220 250 280 310 340	300 320 340 360 396 426 456 368 398 428 458 488
60	12 × 1,75 MA	6	4	198 228 258 288 318 220 250 280 310 340	300 320 340 360 396 426 456 368 398 428 458 488
70	12 × 1,75 MA	7	4,5	198 228 258 288 318 220 250 280 310 340	300 320 340 360 396 426 456 368 398 428 458 488
80	16 × 2 MA	8	5	198 228 258 288 318 220 250 280 310 340	300 320 340 360 396 426 456 368 398 428 458 488



Mat.: ABNT 1010 cem. temp.

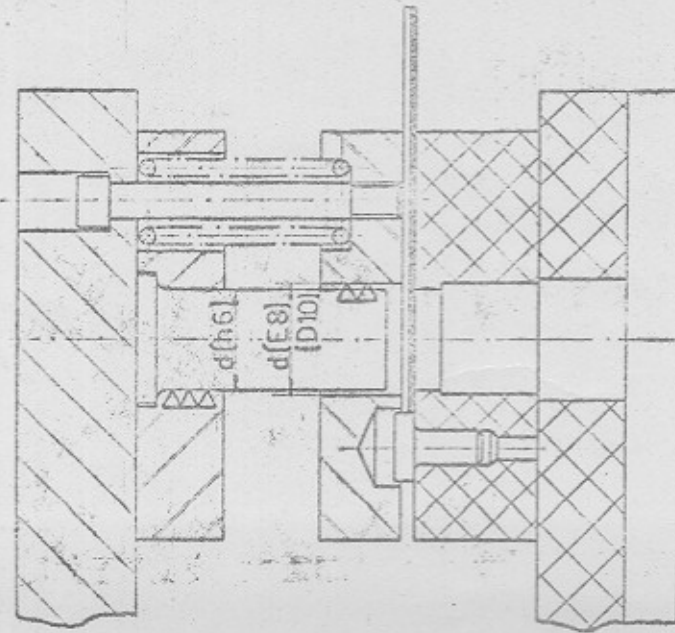
Tolerâncias de usinagem para punções e matrizes

Tabela 13



Tolerâncias p/ ajuste entre punções e prensa-chapas.

Tabela 14



Tolerância em "d"

Punção Prensa-chapas

E 8 para chapas com espessura até 1,0 mm.

D 10 chapas c/ espessura acima de 1,0 mm.

Molas helicoidais com fio de seção circular

Tabela 15

f = deflexão por espiral

d (mm)	D (mm)	P (mm)	Q (kg)	f (mm)
1	7	3	3,5	1,7
	11	5,5	2,3	3,7
1,5	9	3,8	9	1,9
	12	5	7	3
2	17	9	5,1	6
	13	5,5	15	3
2,5	17	8	12	4,7
	21	10,5	9,5	7
3	15	6,5	25	3,2
	17	7,5	22,5	4
3,5	21	9	18,5	5,7
	25	11	16	7,8
4	17	7	38	3,5
	21	9	31,5	5
5	25	11	27	6,7
	30	14	23	9,4
6	21	9	49	4,5
	30	13	36	8,3
7	20	8,5	74,5	3,7
	25	10,5	61,5	5,5
8	30	13	53	7,5
	36	16	45	10,3
9	20	9	139	3,2
	30	12,5	100	6,4
10	36	15	85	8,7
	42	18	74,5	11,3
11	25	11	195	4,1
	30	12,5	168	5,6
12	36	13,5	144	6,4
	42	18	126	9,9
13	50	22	106	13,4
	24	12	447	3,3
14	55	23	228	12,8
	35	16	622	5,2
15	46	20	835	7,2
	57	25	1080	9,3
16	68	29	1362	11,4

MATERIAIS (ABNT)

1070-1095 (d ≤ 6)

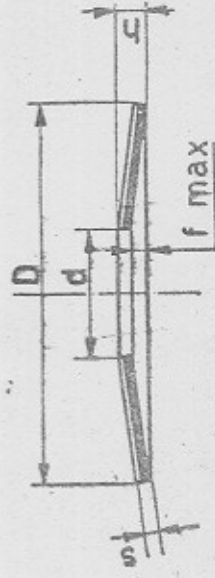
6150-9255 (d > 6)

G = 8500 kg/mm<sup>2</sup>

k<sub>t</sub> ≈ 70 kg/mm<sup>2</sup>

Arruelas cônicas p/ composição de molas

Tabela 16



D	d	h	Carga Dinâmica			
			Estática	Dinâmica		
			P Kg.	f mm.	P Kg.	f mm.
28	10,5	2	118	0,69	153	1
28	12,2	2,15	196	0,54	290	0,9
34	12,3	2,35	132	0,90	140	1,35
34	16,3	2,60	294	0,67	425	1,10
40	14,3	2,85	198	1	235	1,60
40	16,3	2,95	283	0,85	380	1,45
50	18,4	3,40	215	1,30	315	1,90
50	22,4	3,70	420	1,06	690	1,70
60	20,5	4,25	485	1,85	600	2,25
70	25,5	4,75	372	1,90	540	2,75
80	31	5,50	609	2	900	3
100	41	7,40	1890	2,30	2650	3,40



UNIVERSIDADE DE SÃO PAULO  
ESCOLA DE ENGENHARIA DE SÃO CARLOS

Departamento de Mecânica

MAQUINAS OPERATRIZES DE CONFORMAÇÃO

CARACTERISTICAS DE CHAPAS DE AÇOS CARBONO PARA ESTAMPAGEM (Trabalho a frio)

MATERIAL ABNT	Composição química (1)		Pressão específica de corte (2) $k_{c\text{mx}}$ (kg/mm <sup>2</sup> )	Profundidade relativa de corte (3) $e_c$	Trabalho específico de corte (3) $\rho$ (kgmm/mm <sup>3</sup> )
	C %	Mn %			
1006 c/recozimento s/recozimento	0,08 mx	0,25 - 0,40	24 26	0,9 0,6	12 11,0
1008 c/recozimento s/recozimento	0,10 mx	0,25 - 0,50	25 28	0,9 0,6	12,4 11,4
1010 c/recozimento s/recozimento	0,08-0,13	0,30 - 0,60	26 30	0,8 0,6	13,2 12,0
1015 c/recozimento s/recozimento	0,13-0,18	0,30 - 0,60	28 33	0,8 0,6	14,0 13,0
1020 c/recozimento s/recozimento	0,18-0,23	0,30 - 0,60	32 39	0,7 0,5	15,6 13,2
1025 c/recozimento s/recozimento	0,22-0,28	0,30 - 0,60	33 41	0,7 0,5	16,4 13,5
1030 c/recozimento s/recozimento	0,28-0,34	0,60 - 0,90	36 48	0,6 0,5	15,0 12,0
1035 c/recozimento s/recozimento	0,32-0,38	0,60 - 0,90	40 50	0,5 0,4	15,0 12,0
1040 c/recozimento s/recozimento	0,37-0,44	0,60 - 0,90	45 55	0,5 0,4	16,5 13,5
1045 c/recozimento s/recozimento	0,43-0,50	0,60 - 0,90	46 58	0,5 0,4	15,0 14,0
1050 c/recozimento s/recozimento	0,48-0,55	0,60 - 0,90	50 64	0,5 0,3	15,0 13,5
1060 c/recozimento s/recozimento	0,55-0,65	0,60 - 0,90	56 72	0,4	13,0
1080 c/recozimento s/recozimento	0,75-0,88	0,60 - 0,90	72 80	0,3	15,0

- (1) O teor de enxofre máximo é 0,05%, o de fósforo máximo é 0,04%; no caso dos aços Bessemer 1006 e 1010 o teor de fósforo é de 0,07 à 0,12%, estando indicado o processo de refino (ex. 1010 B).
- (2) A pressão específica de corte máxima  $k_{c\text{mx}}$  é tomada aqui igual à tensão de ruptura ao cisalhamento.
- (3) Os valores de profundidade relativa de corte  $e_c$  e do trabalho específico de corte são para chapas de espessura iguais ou maiores de 3mm; para chapas mais finas, acrescer de 10 a 20%. Os valores de  $k_{c\text{mx}}$  e  $\rho$  referem-se a facas afiadas e jogos normais; no caso de facas sem corte, multiplicar por 1,3.

TABELA II - CARACTERÍSTICAS DE BARRAS DE AÇOS CARBONO

MATERIAL ABNT	Composição química 1)		Tensão de ruptura	Tensão de escoamento	Alonga- mento	Dureza Brinel
	C %	Mn%	$\sigma_r$ (kg/mm <sup>2</sup> )	$\sigma_e$ (kg/mm <sup>2</sup> )	$\rho$ %	(kg/mm <sup>2</sup> )
1006 Laminado a quente Trafilado a frio	0,08 mx.	0,25-0,40	30 34	17 29	30 20	86 95
1008 Laminado a quente Trafilado a frio	0,10 mx.	0,25-0,50	31 35	17 29	30 20	86 95
1010 Laminado a quente Trafilado a frio	0,08-0,13	0,30-0,60	33 37	18 31	28 20	95 105
1015 Laminado a quente Trafilado a frio	0,13-0,18	0,30-0,60	35 39	19 33	28 18	101 111
1020 Laminado a quente Trafilado a frio	0,18-0,23	0,30-0,60	39 43	21 36	25 15	111 121
1025 Laminado a quente Trafilado a frio	0,22-0,28	0,30-0,60	41 45	22 38	25 15	116 126
1030 Laminado a quente Trafilado a frio	0,28-0,34	0,60-0,90	48 53	26 45	20 12	137 149
1035 Laminado a quente Trafilado a frio	0,32-0,38	0,60-0,90	51 56	38 47	18 12	143 163
1040 Laminado a quente Trafilado a frio	0,37-0,44	0,60-0,90	53 60	29 50	18 12	149 170
1045 Laminado a quente Trafilado a frio	0,43-0,50	0,60-0,90	58 64	32 54	16 12	163 179
1050 Laminado a quente Trafilado a frio	0,48-0,55	0,60-0,90	63 70	35 59	15 10	179 197
1060 Laminado a quente Trafilado a frio	0,55-0,65	0,60-0,90	69 ---	38 ---	12 ---	201 ---
1080 Laminado a quente Trafilado a frio	0,75-0,88	0,60-0,90	79 ---	43 ---	10 ---	229 ---

1) O teor de enxofre máximo é 0,05%, o de fósforo máximo é 0,04%; no caso dos aços Bessemer 1006 e 1010 o teor de fósforo é de 0,07 a 0,12%, estando indicado o processo de refino (ex. 1010 B).

O alongamento se refere a corpos de prova da ASTM

TABELA III

CARACTERÍSTICAS DOS LAMINADOS DE AÇO CARBONO (acima de 0,50% de C)

Nº da ABNT	Composição Química		Propriedades mecânicas (kg/mm <sup>2</sup> )					
	C %	Mn %	Resistência à rup.			Limite de escoamento normal	Alongamento % normal	Dureza Brinell normal
			Recozido	normal	duro			
1052	0,47/0,55	1,2/1,5		76,0		41,9	12	217
1055	0,50/0,60	0,6/0,9	51,0	66,1	90,0	36,3	12	195
1060	0,55/0,65	0,6/0,9		69,0		38,0	12	201
1064	0,59/0,71	0,5/0,8		68,2		37,7	12	201
1065	0,60/0,70	0,6/0,9	52,0	70,3	94,0	38,7	12	207
1070	0,65/0,75	0,6/0,9		71,7		39,4	12	212
1074	0,68/0,80	0,5/0,8	56,0	73,9	95,0	40,9	12	217
1078	0,72/0,85	0,3/0,6		70,3		38,7	12	207
1080	0,75/0,88	0,6/0,9	56,0	78,7	95,0	43,3	10	229
1084	0,80/0,93	0,6/0,9		83,7		46,2	10	241
1085	0,80/0,93	0,7/1,0	57,0	85,0	96,0	46,8	10	248
1086	0,82/0,95	0,3/0,5		78,7		43,3	10	229
1090	0,85/0,98	0,6/0,9	58,0	85,7	97,0	47,2	10	248
1095	0,90/1,03	0,3/0,5	60,0	84,2	97,5	46,5	10	248

O Teor de enxofre máximo é de 0,05% e o de fósforo máximo é de 0,04%

As propriedades mecânicas são expressas por valores médios

Os ensaios se referem aos corpos de prova ASTM

TABELA IV

(Valores médios) Propriedades mecânicas de vários aços liga

SAE nº	Condições do aço	Tensão de ruptura kg/mm <sup>2</sup>	Limite de escoamento kg/mm <sup>2</sup>	Alongamento em 2" %	Redução em área %	Dureza Brinell
2330	Laminado a quente	74	48	21	50	207
	Trefilado a frio	87	84	12	43	223
	Temp. óleo	92	75	20	57	262
2340	Laminado a quente	67	47	17	52	197
	Trefilado a frio	77	67	14	42	221
	Temp. em óleo	97	84	22	59	277
3140	Laminado a quente	68	45	26	56	197
	Trefilado a frio	73	64	17	48	212
	Temp. em óleo	105	90	16	45	302
3150	Laminado a quente	73	51	19	50	212
	Temperado em óleo	109	93	14	42	311
4130	Laminado a quente	63	42	30	45	183
	Trefilado a frio	69	61	21	52	201
	Temp. em óleo	107	97	12	-	302

TABELA IV (Icont.)

SAE nº	Condições do aço	Tensão de ruptura kg/mm <sup>2</sup>	Limite de escoamento kg/mm <sup>2</sup>	Alongamento em 2" %	Redução em área %	Dureza Brinell
4140	Laminado a quente Temp. em óleo	63 108	44 92	27 16	57 43	192 311
4150	Laminado a quente Temp. em óleo	70 111	47 94	21 14	51 42	197 311
4340	Laminado a quente Trefilado a frio Temp. a óleo	71 78 128	49 70 114	21 16 15	45 42 40	207 223 363
52100	Laminado a quente	70	57	25	57	192
6150	Laminado a quente Temp. a óleo	64 109	41 93	22 15	53 44	183 302
8640	Laminado a quente Temp. em óleo	65 104	43 90	27 15	57 42	192 302
8642	Laminado a quente Trefilado a frio Temp. em óleo	65 74 105	44 63 90	27 18 16	57 49 45	192 223 302
8650	Laminado a quente Temp. em óleo	70 109	41 93	20 14	48 42	197 311
9255	Laminado a quente Temp. em óleo	81 126	55 113	22 15	45 32	223 352

TABELA V

## BITOLAS PADRONIZADAS DE ESPESSURA DE CHAPAS DE AÇO

Nº MSG	mm	Nº MSG	mm	Nº MSG	mm
9	3,80	17	1,37	25	0,53
10	3,42	18	1,21	26	0,46
11	3,04	19	1,06	27	0,42
12	2,66	20	0,91	28	0,38
13	2,28	21	0,84	29	0,34
14	1,90	22	0,76	30	0,31
15	1,71	23	0,68		
16	1,52	24	0,61		

(MSG Manufacturers Standards Gauge)

Os números grifados correspondem à produção nacional

COMPRIMENTO - 2,00 3,00 6,00 m

LARGURA - 1,80 m  
1,20 m

TABELA VI

VALORES MEDIOS. PROPRIEDADES MECÂNICAS DOS AÇOS INOXIDÁVEIS

Nº AISI	Tensão de ruptura kg/mm <sup>2</sup>	Limite de escoamento kg/mm <sup>2</sup>	alongamento em 2" %	redução em área %	Dureza Brinell
301 A	70	25	50	60	180
302 A	56	21	50	60	180
304 A	56	21	50	60	180
305 A	53	18	50	60	180
308 A	56	21	40	50	200
310 A	53	21	40	50	180
316 A	53	21	40	50	200
317 A	53	21	40	50	200
321 A	53	21	40	50	200
347 A	56	21	40	50	200
403 M	42	23	20	50	200
410 M	42	23	20	50	200
430 F	42	25	20	40	200
442 F	56	32	20	40	200
446 F	53	32	20	40	200

Os aços inoxidáveis austeníticos estão representados pela letra A, os martensíticos por M e os ferríticos por F.

Os austeníticos adquirem dureza trabalhados a frio; os martensíticos pegam - têmpera e os ferríticos não pegam têmpera.

TABELA VII e VIII

(VALORES MEDIO) PROPRIEDADES MECÂNICAS DAS LIGAS DE ALUMINIO)

Liga	Têmpera	Tensão de ruptura kg/mm <sup>2</sup>	Limite de escoamento kg/mm <sup>2</sup>	Alongamento em 2" %	Tensão de cisalhamento kg/mm <sup>2</sup>
2S	0	9,1	3,5	35	6,3
	1/4 H	11,2	10,6	12	7,0
	1/2 H	12,6	12,0	9	7,7
	3/4 H	14,8	14,1	6	8,4
	H	16,9	15,5	5	9,1
3 S Alclad 3 S	0	11,2	4,2	30	7,7
	1/4 H	13,4	12,6	10	8,4
	1/2 H	15,5	14,8	8	9,9
	3/4 H	18,3	17,6	5	10,6
	H	20,4	19,0	4	11,3
4 S	0	18,3	7,0	20	11,3

TABELA VII e VIII

(VALORES MEDIOS) PROPRIEDADES MECÂNICAS DAS LIGAS DE ALUMÍNIO. (cont.)

Liga	Têmpera	Tensão de ruptura kg/mm <sup>2</sup>	Limite de escoamento kg/mm <sup>2</sup>	Alongamento em 2" %	Tensão de cisalhamento kg/mm <sup>2</sup>
Alclad 4 S	1/4 H	21,8	17,6	10	12,0
	1/2 H	24,6	20,4	9	12,7
	3/4 H	26,8	23,2	5	14,1
	H	28,9	25,3	5	14,8
	T 4	43,0	26,0	22	26,1
24 S	T 6	47,9	42,2	20	28,8
	0	19,0	7,7	20	12,7
	T 3	49,3	35,2	18	28,8
Alclad 24 S	T 4	47,9	33,1	20	28,8
	0	18,3	7,7	10	12,7
	T 3	45,8	31,7	18	28,2
Alclad 50 S	T 4	45,0	29,6	19	28,2
	0	14,8	5,6	24	10,6
	1/4 H	17,6	14,8	9	12,0
52 S	1/2 H	19,7	16,9	8	12,7
	3/4 H	21,2	18,3	7	13,4
	H	22,5	20,4	6	14,1
	0	19,7	9,2	25	12,7
	1/4 H	24,7	19,7	12	14,1
61 S	1/2 H	26,7	21,8	10	14,8
	3/4 H	28,2	24,7	8	16,2
	H	29,6	26,0	7	16,9
	0	12,7	5,6	25	8,4
	T 4	24,7	14,8	22	16,9
Alclad 61 S	T 6	31,7	28,2	12	21,2
	0	12,0	4,9	25	7,7
	T 4	23,2	13,4	22	15,5
75 S	T 6	29,6	26,0	12	19,0
	0	23,2	10,6	17	15,5
	T 6	58,3	51,5	11	33,8
Alclad 75 S	0	22,6	9,9	17	15,5
	T 6	53,5	47,2	11	32,4

TABELA IX

(VALORES MEDIOS) PROPRIEDADES MECÂNICAS DOS LAMINADOS DE COBRE E DE LATÃO

SAE	Têmpera	Composição	Mód. de elast. kg/mm <sup>2</sup>	Tens. ruptur kg/mm <sup>2</sup>	Limite escoam. kg/mm <sup>2</sup>	Along. em 2" %	Dureza Rockwell	Press. espec. corte kg/mm <sup>2</sup>
71	0	99,90% Cu min. Oxy. cêrca 0,04	12000	22,5	7,0	45	F 40	15,5
	1/2 H			29,5	25,3	14	F 40	18,3
	H			35,2	31,7	6	B 50	19,7
71 Chapa	0	99,90% Cu min. P	12000	22,5	7,0	45	F 40	15,5
	1/2 H							
75 tubos	H	0,015 - 0,040		38,7	35,2	8	B 60	20,4

(VALORES MEDIOS) PROPRIEDADES MECANICAS DOS LAMINADOS DE COBRE E DE LATÃO.

SAE	Têmpera	Composição	Mód.de elast. kg/mm <sup>2</sup>	Tens. ruptur kg/mm <sup>2</sup>	Limite escoam. kg/mm <sup>2</sup>	Along. em 2" %	Dureza Rockwell	Press. espec. corte kg/mm <sup>2</sup>
	0 1/2 H H	94,0/96,0% Cu sôbre Zn	12000	23,9 33,8 33,4	7,0 28,2 35,2	45 12 5	F 46 B 52 B 64	18,3 23,9 26,0
Bonze Comercial	0 1/2 H H	89,0/91,0 % Cu sôbre Zn	12000	26,0 36,6 43,0	7,0 31,7 38,0	45 11 5	F 53 B 58 B 70	19,7 24,7 26,7
79 A e 74 D Latão verm.	0 1/2 H H	84,0/86,0% Cu sôbre Zn	12000	27,5 40,2 49,3	7,0 34,5 40,2	48 12 5	F 56 B 65 B 77	21,8 26,0 29,6
79 B-latão	0 1/2 H H	78,5/81,5% Cu sôbre Zn	11200	31,0 43,0 52,0	9,9 35,2 41,5	50 18 7	F 61 B 70 B 82	22,5 27,5 30,3
70 B, 70 A 74 C, 80 A	0 1/2 H H	68,5/71,5% Cu sôbre Zn	11200	33,1 43,6 53,5	10,6 36,6 44,3	62 23 8	F 64 B 70 B 82	23,2 28,2 31,0
74 B, 70 C 80 B Latão amar.	0 1/2 H H	63,0/68,5 % Cu sôbre Zn	10600	33,1 43,0 52,0	10,6 35,2 42,2	62 23 8	F 64 B 70 B 80	23,2 28,2 30,3
74 A Metal Muntz	0 1/2 H H	59,0/63,0% Cu sôbre Zn	10600	38,0 49,3 52,0	14,8 35,2 38,7	45 10 10	F 80 B 75 B 80	28,2 31,0

TABELA X

(VALORES MEDIOS) PRESSÕES ESPECÍFICAS DE CORTE DE ALGUNS MATERIAIS

Material	Kc(kg/mm <sup>2</sup> )	Material	Kc(kg/mm <sup>2</sup> )
- Chumbo .....	2 - 3	Cartolina .....	7 - 9
- Estanho .....	3 - 4	Papel isolante .....	10 - 13
- Couro .....	0,7 - 1,5	Fibra isolante .....	9 - 12
- Mica 0,5 espessura .....	8	Madeira .....	1 - 3
- Mica 2,0 espessura .....	5	Magnésio Liga .....	11 - 16
- Celuloide .....	4 - 6	Klingerit .....	4 - 6
- Borracha mole .....	0,7	Aço 0,1 % C .....	24 - 30
- Borracha dura .....	2 - 6	0,2 % C .....	32 - 40
- Papel 0,25 espessura .....	6	0,3 % C .....	36 - 48
- Papel 5 x 0,25 espessura .....	4,5	0,4 % C .....	45 - 56
- Papel 10 x 0,25 espessura .....	2,3	0,6 % C .....	55 - 70
- Papel 20 x 0,25 espessura .....	1,4	0,8 % C .....	70 - 90
- Papelão .....	2 - 3,5	Aço silício .....	45 - 55

## 8 - BIBLIOGRAFIA

- BERRUTI, Aldo - Stampi e presse per la lavorazione a freddo della lamiera - 4ª edição - 1964
- ASTE (American Soc. of Tool Eng.) - Die Design Handbook - 1ª edição -  
- 1955
- ASTE (American Soc. of Tool Eng.) - Die Design Handbook - 2ª edição -  
- 1965
- STANLEY, Frank A. - Estampado y matrizado de metales - 1ª edição  
espanhola - 1957
- KACZMAREK, Eugen - Estampado (3 vol) - 4ª edição - 1957
- WASSILIEF, B - Travaux et Outillage a la Presse - 2ª edição - 1962
- Metals Handbook - 4ª volume - 8ª edição -