

Departamento de Engenharia Elétrica e de Computação
SEL 323 – Lab. de Sistemas Digitais II
Profa. Luiza Maria Romeiro Codá

Osciladores e Monoestáveis

Revisão Teórica

1. Circuitos Osciladores

Os circuitos digitais na maioria das vezes necessitam de um sinal de sincronismo. Esses sinais de sincronismo geralmente são sinais retangulares que são produzidos por circuitos osciladores digitais ou multivibrador astável, como eram conhecidos antigamente. Um circuito oscilador digital possui a característica de não apresentar entrada e apresentar em sua saída nenhum estado estável, ou seja, sua saída varia entre os níveis lógicos alto e baixo numa frequência determinada pelos componentes do circuito, como pode ser observado no diagrama em blocos da Figura 1. O sinal produzido pelo oscilador é conhecido como sinal de “CLOCK” ou “relógio”, e é formado por portas lógicas básicas, capacitores e resistores e suas características de funcionamento variam de acordo com as diversas configurações.

A escolha de um circuito oscilador para uma determinada aplicação é feita em função das características desejadas para o sinal. Existem centenas de opções usando os mais diversos tipos de CIs. Algumas configurações são mostradas nas nos itens a seguir.

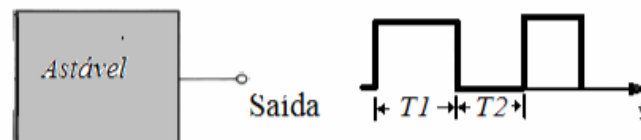


Figura 1 Bloco funcional do multivibrador astável ou oscilador

1.1 Osciladores com frequência determinada por circuito RC.

Os circuitos osciladores com descarga RC podem gerar sinais que vão desde fração de hertz até aproximadamente 7 MHz devido ao limite de operação desses componentes quando alimentados com tensão em torno de 12 V. Para tensões menores, o limite cai proporcionalmente o que deve ser levado em conta em qualquer projeto.

1.1.1 Osciladores usando Inversores CMOS:

Na Figura 2, é apresentado um circuito oscilador com frequência fixa. A frequência de operação é determinada por R e C. A oscilação ocorre porque quando o inversor I2 está com a saída no nível alto, a saída do inversor I1 estará no nível baixo, o que leva o capacitor C a se

carregar através do resistor R1, com a polaridade mostrada na Figura 1. Quando a tensão em C atinge um valor correspondente à nível alto na entrada de I2, provoca a comutação de I2, e sua saída troca de estado indo para nível baixo. Nestas condições a saída de I1 vai ao nível alto, o capacitor é “invertido” começando sua carga, mas com polaridade oposta até ocorrer novamente o nível de comutação em I2 e um novo ciclo se iniciar.

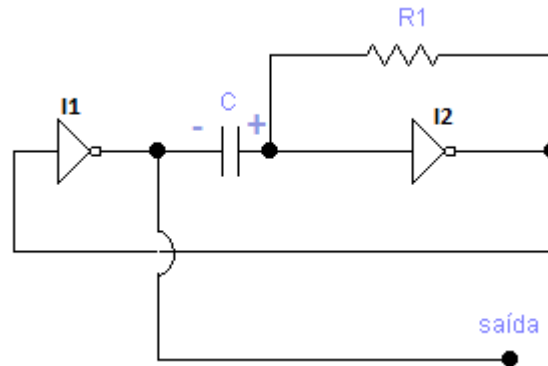


Figura 2 Oscilador com descarga RC

Um resistor R2 (Figura 3), bem maior do que R, é inserido ao circuito da Figura 2, de tal forma para que force a descarga do capacitor através de R1.

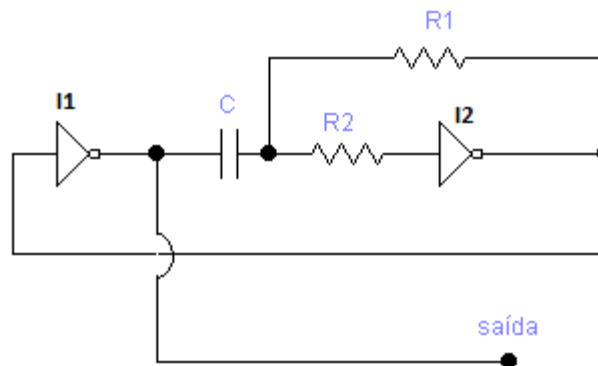


Figura 3 Circuito oscilador CMOS com descarga RC

Utilizando no circuito da Figura 3 o CI 74HC04, o oscilador será **estável em temperatura e possibilitará operação na faixa de 3.3V a 5V**. Essa operação em tensões mais baixas torna o **circuito** útil para utilização de baterias. Essa característica é obtida por causa das características elétricas do circuito 74HC04.

A frequência de operação aproximada dos circuitos das Figuras 2 e 3 é dada pela fórmula:

$$f = \frac{1}{2\pi R_1 C} \quad R_2 \gg R_1, R_2 \text{ aprox. } 1M\Omega$$

Onde: C deve ser expresso em farads,
R em ohms;
frequência em hertz.

:

Na figura 4 é apresentado um oscilador utilizando inversores CMOS com ajuste de frequência. Para tal é inserido um potenciômetro em série com o resistor R1, no qual o capacitor se descarrega,

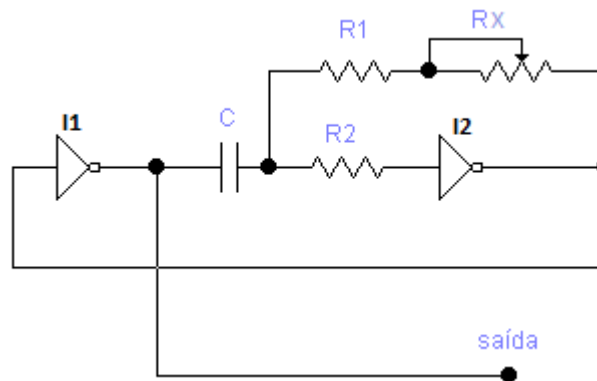


Figura 4. Oscilador CMOS com ajuste de frequência.

A frequência de operação aproximada do circuito das Figura 4 é dada pela fórmula:

$$f = \frac{1}{2\pi(R_1 + R_x) \cdot C}$$

$$R_2 \gg (R_1 + R_x)$$

$$R_x \geq 10 \times R_1$$

$R_x \rightarrow$ Potenciômetro para ajuste de frequência

Sugestão de valores para $1\text{KHz} < f < 1$

$$R_1 = 10\text{K}\Omega, R_x = 100\text{K}\Omega, R_2 = 1\text{M}\Omega \text{ e } C = 22\text{nF}$$

Como o resistor variável é 10 vezes maior do que o resistor que está em série R1, a faixa de frequências obtida variará numa razão de 10 para 1. Assim, se a frequência mínima for de 100 Hz, a máxima será de 1000 Hz. Não é recomendável que o resistor em série seja muito pequeno, menor que 10 K, dadas as características do circuito. Como o tempo de carga e descarga do capacitor é o mesmo, o sinal produzido é retangular com um ciclo ativo de 50%, ou seja, o tempo em que ele permanece no nível alto é o mesmo do nível baixo, como mostrado na Figura 5.

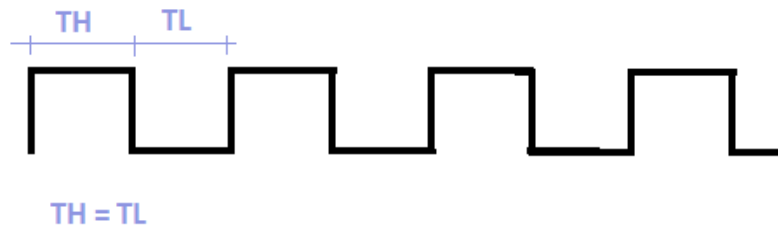


Figura 5 Forma de onda de saída do circuito da Figura 4 com 50% de ciclo ativo.

O circuito da Figura 6 é uma modificação do circuito da Figura 3, porém apresenta um diodo ligado em cada extremidade do potenciômetro. Como o circuito é um oscilador, a tensão entre A e B na Figura 5 fica com a polarização oscilando. Isso faz com que hora o diodo 1 conduza (tensão em A mais positiva), hora o diodo 2 conduza (tensão em A mais negativa). Dependendo da posição do cursor do potenciômetro o ciclo positivo da onda pode ser maior ou menor do que o ciclo negativo da onda, como mostram as formas de onda da Figura 7. A posição do cursor determina o ciclo ativo, observando-se que na posição central este ciclo será de 50%.

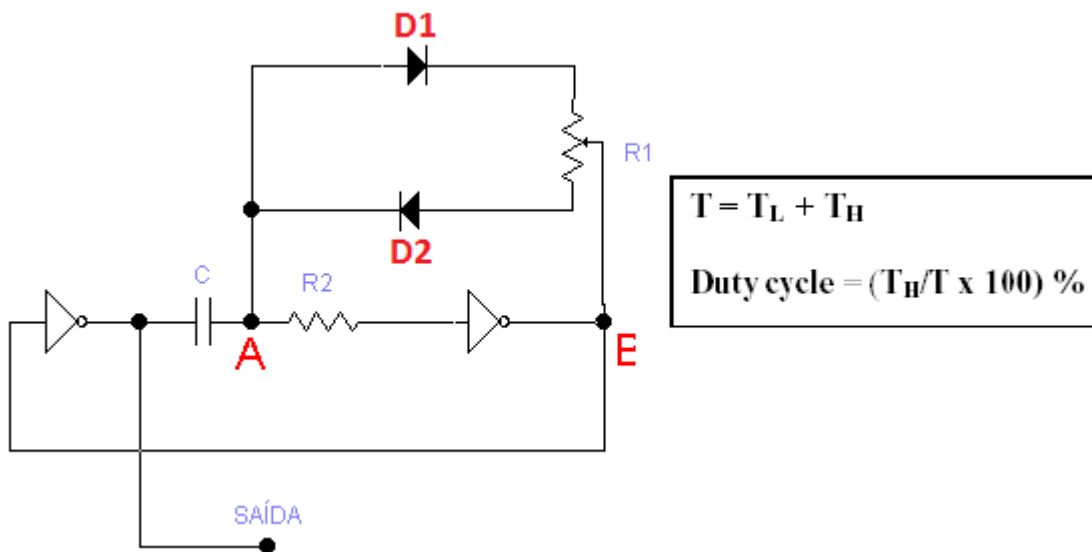


Figura 6 Oscilador CMOS com ajuste de simetria ("duty cycle").

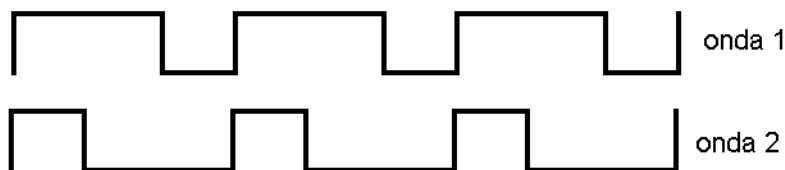


Figura 7 Formas de onda de saída do circuito da Figura 6.

O circuito oscilador da Figura 8 utiliza um circuito integrado inversor 74HC04 que é da família CMOS e apresenta características que possibilitam a alimentação com baterias de 3,3V.

$$f = \frac{1,44}{2(R_1 + R_2) \cdot C} \qquad R_1 = \frac{R_2}{3}$$

sugestão: usar o capacitor da ordem de dezenas de nF (Ex : 56nF) e um dos resistores 1KΩ.

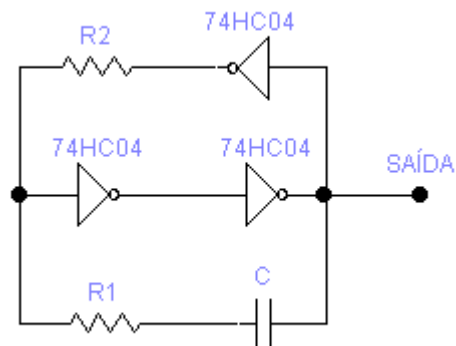


Figura 8 Oscilador estável em temperatura com faixa de operação de 3.3V a 5V.

1.1.2 Oscilador usando circuito inversor *Schimit Trigger*

Em muitas aplicações uma das características indesejadas quando utiliza-se uma porta lógica na montagem de um circuito oscilador, é o tempo de resposta da porta à mudança de nível lógico na entrada. Portanto, para melhorar o desempenho do oscilador, utiliza-se porta *Schimit Trigger* , no circuito mostrado na Figura 9.

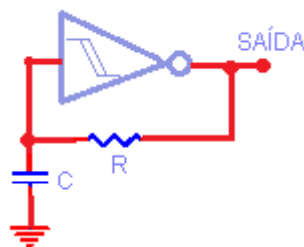


Figura 9 Oscilador com circuito *Schimit Trigger*.

O funcionamento do circuito da Figura 9 consiste na carga e descarga do capacitor através do resistor quando a saída da porta está no nível alto e no nível baixo, respectivamente, produzindo um sinal com ciclo ativo de 50%. A entrada do circuito, ligada entre o capacitor e o resistor, não drena nem fornece corrente, já que é de alta impedância. Para obter uma saída com ciclos ativos diferente de 50%, deve-se modificar o circuito para o da Figura 10. E, para controlar o ciclo, mantendo a frequência utiliza-se o circuito da Figura 10, onde é inserido um potenciômetro Rx.

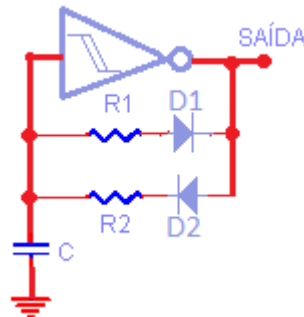


Figura 10 Oscilador com circuito *Schimit Trigger* e ciclo ativo diferente de 50%.

No circuito da Figura 10, quando a saída do inversor *Schimit Trigger* está no nível alto, o capacitor carrega-se via D2 e R2. Estes componentes determinam então o tempo de saída alto. Quando o circuito comuta e a saída do inversor *Schimit Trigger* vai para nível baixo, o capacitor então descarrega-se via D1 e R1, sendo estes os componentes responsáveis pelo tempo baixo do sinal de saída. A Figura 11 mostra o circuito modificado para manter o período e alterar a simetria.

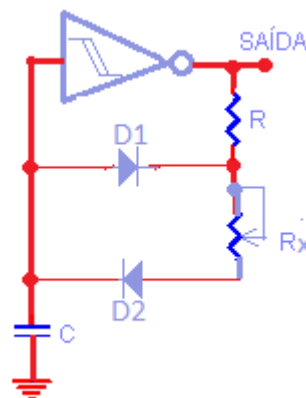


Figura 11 Oscilador com *Schimit Trigger* e ajuste de simetria (“duty cycle”).

2.1.2 Oscilador com frequência determinada por cristal de quartzo.

Um oscilador de cristal é um componente eletrônico que utiliza a ressonância de um cristal em vibração de um material piezoelétrico, para criar um sinal elétrico com uma frequência fixa dentro de limites estreitos. O efeito piezoelétrico é um fenômeno no qual a energia mecânica é convertida em energia elétrica e vice-versa. O cristal piezoelétrico mais utilizado é quartzo.

Osciladores a cristais, cujo símbolo é mostrado na Figura 12a, são componentes passivos compostos de dois terminais, como mostra a Figura 12b, ligados a um cristal piezoelétrico interno.

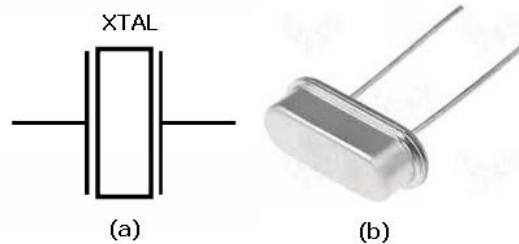


Figura 12 cristal de quartzo piezoelétrico[3]; (a) Símbolo;
(b) Componente.

O componente é constituído por duas lâminas de cristal de quartzo, Figura 13, que vibram com uma frequência constante quando se aplica uma tensão elétrica nos seus terminais. Esse cristal contrai quando submetido à tensão elétrica, e o tempo de contração varia conforme a construção do cristal. Quando a contração atinge um certo ponto, o circuito libera a tensão, e o cristal relaxa, chegando ao ponto de uma nova contração. Assim, os tempos de contração e relaxação desse ciclo determinam uma frequência de operação, muito mais estável e controlável que circuitos com capacitores. Seu uso mais comum é justamente em circuitos em que a precisão da frequência seja importante, como em microcontroladores



Figura 13 Vista do interior do componente Cristal de quartzo[4]

O circuito elétrico equivalente a um cristal é mostrado na Figura 14, e corresponde a um circuito RLC série, em paralelo com a capacitância C_p (resultante dos terminais).

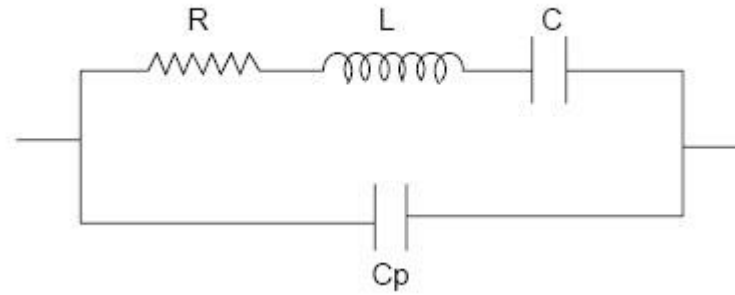


Figura 14 Circuito elétrico equivalente a um cristal piezoelétrico[4]

O modo de ressonância em paralelo, mostrado na Figura 15, possibilita que o cristal oscile mais facilmente. O fabricante fornece o valor da capacitância de carga (C_1 e C_2)

Dois configurações de circuitos usando CMOS são mostradas nas Figuras 16 e 17.

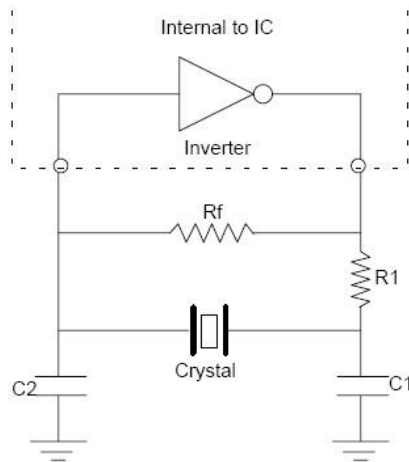


Figura 15 Circuito de ressonância paralela de um cristal

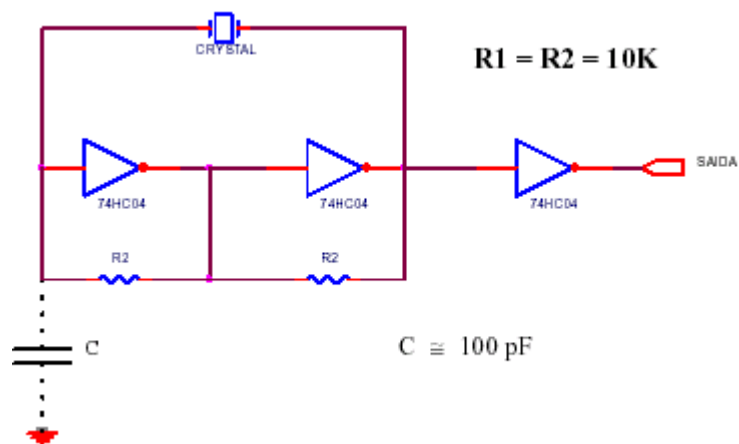


Figura 16 Circuito Oscilador com cristal de quartzo utilizando circuito inversores CMOS.

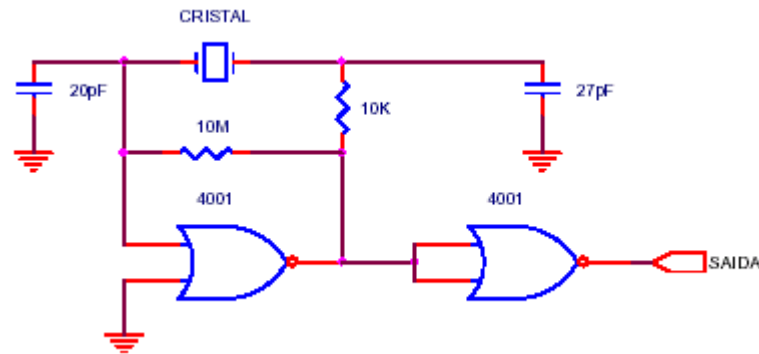


Figura 2.17 Circuito Oscilador com cristal de quartzo utilizando circuito NOR CMOS.

2. Circuitos Monoestáveis

O multivibrador monoestável apresenta apenas um estado estável, no qual permanece Indefinidamente. .Ao ser aplicada uma entrada sua saída pode sair do estado estável e permanecer no estado instável (ou quase estável) por um tempo T_m determinado pelo circuito, como mostra o diagrama em blocos da Figura 18 e, cuja duração não depende do sinal de entrada (disparo). O sinal estável pode ser o nível baixo e, então o monoestável é chamado ter saída negativa, ou por outro lado, o sinal estável pode ser o nível alto, então o monoestável é chamado ter saída positiva. O multivibrador monoestável é chamado também de monodisparador, ou simplesmente de monoestável. Esses circuitos podem ser aplicados em sistemas que exigem uma base de tempo (temporizadores) como alarmes e equipamentos de medidas de tempo ou freqüência.

Os monoestáveis podem ser classificados em:

- não redisparável
- Redisparável

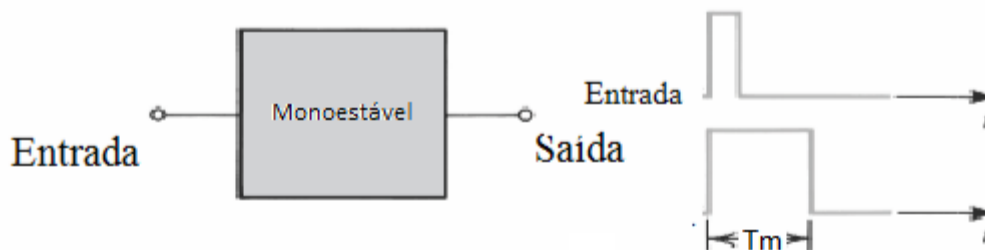


Figura18 Diagrama em blocos de um multivibrador monoestável [6].

2.1 Monoestáveis não redispável

Estes circuitos não respondem ao disparo caso sua saída esteja no estado instável, ou seja, o circuito precisa estar no seu estado estável para responder a um disparo. Os monoestáveis podem ser disparados pela borda positiva ou negativa do pulso de entrada. No exemplo da Figura 19, o monoestável dispara na borda positiva e o tempo estável é em nível baixo (saída negativa). Nota-se que o tempo instável é maior do que o tempo do clock ($T_m > t_{clock}$). Nesse intervalo de tempo instável T_m o circuito recebeu outra solicitação de disparo e por ser do tipo não redispável, o circuito ignora a entrada de disparo e não responde.

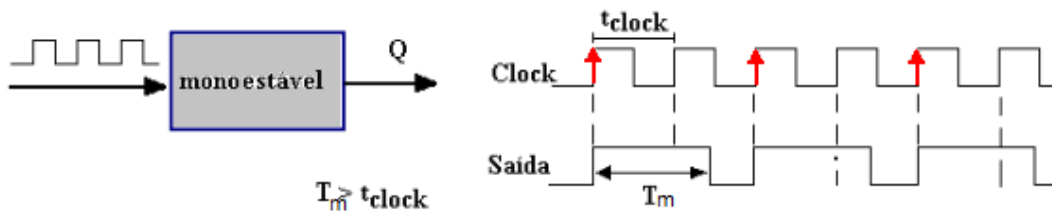


Figura 19 Diagrama em blocos e formas de onda de entrada/saída de um monoestável não redispável.

Um circuito interno básico de um monoestável não redispável utilizando portas CMOS pode ser visto na Figura 20.

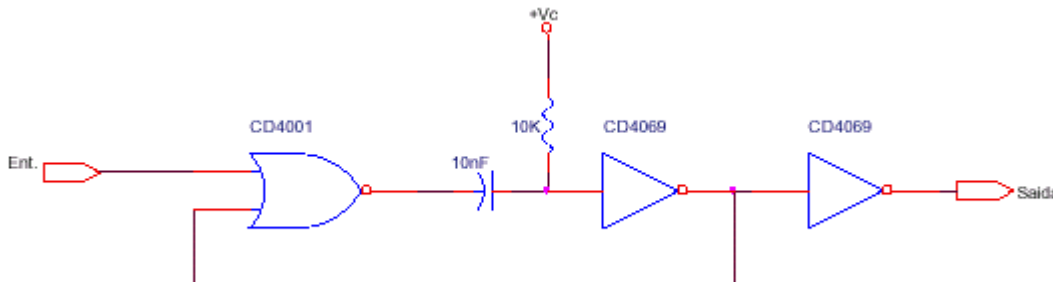


Figura 2.20 Monoestável com CMOS, saída positiva.

O diagrama em blocos da Figura 21 mostra o funcionamento de um monoestável comercial não redispável, o 74121.

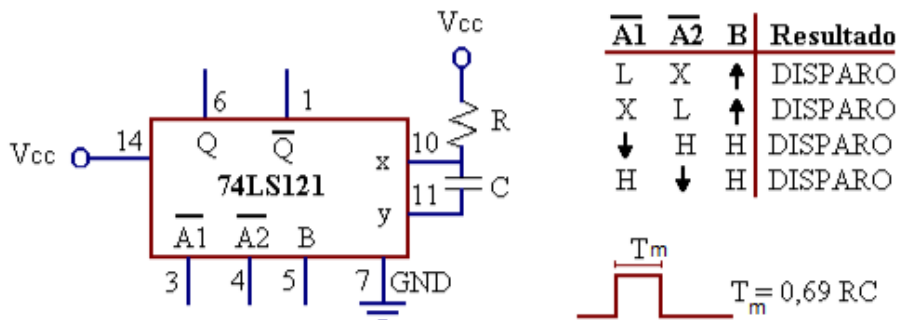


Figura 21 Monoestável comercial 74121.

2.2 Monoestáveis redispáravel

Estes circuitos respondem a qualquer tempo ao disparo, mesmo que sua saída esteja no estado instável. Os monoestáveis podem ser disparados pela borda positiva ou negativa do pulso de entrada. No exemplo da Figura 22, o monoestável dispara na borda positiva do pulso de entrada. Nota-se que o tempo instável é maior do que o tempo do clock ($T_m > t_{clock}$). Nesse intervalo de tempo instável o circuito está recebendo outra solicitação de disparo e por ser do tipo redispáravel, o circuito responde iniciando novamente o tempo T_m .

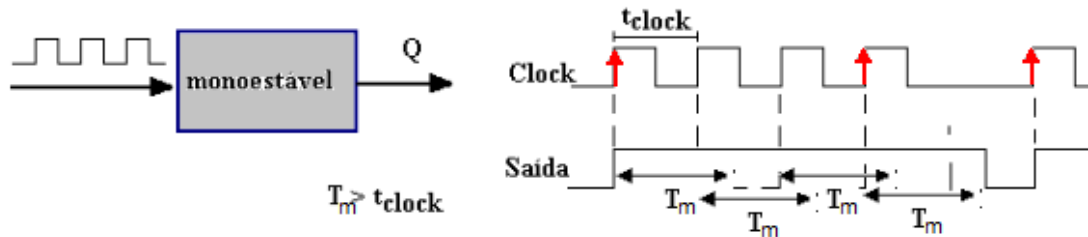


Figura 22 Diagrama em blocos e formas de onda de entrada/saída de um monoestável redispáravel.

O circuito interno de um monoestável não redispáravel básico utilizando portas CMOS pode ser visto na Figura 23.

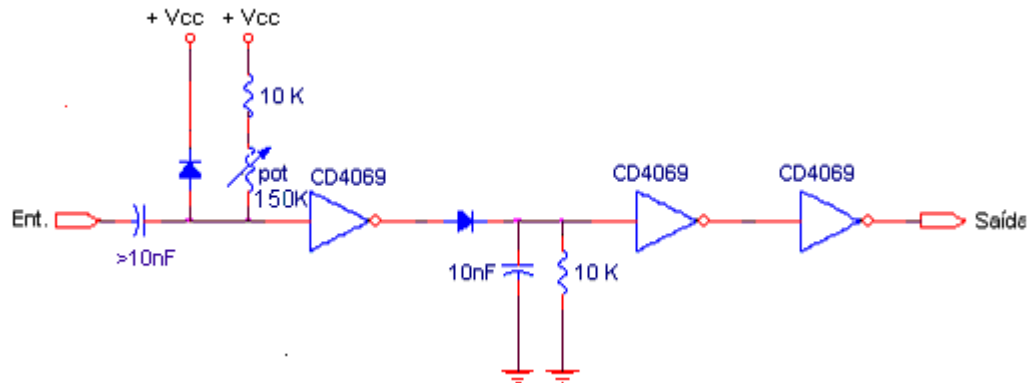


Figura 23 Monoestável com CMOS, com saída negativa e redispáravel.

O diagrama em blocos da Figura 24 mostra o funcionamento de um monoestável comercial redispáravel, o 74123.

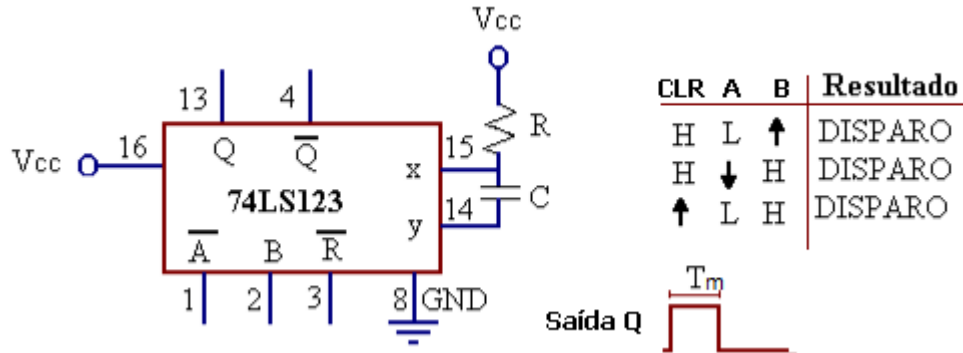


Figura 24 Monoestável comercial 74123.

Referências Bibliográficas:

- Bignell, J. W. & Donovan, R. L. "Eletrônica Digital-Lógica Combinacional". Ed Makron Books
 - Fregni, E. & Saraiva, M., "Engenharia do Projeto Lógico Digital", Ed. Edgard Blücher Ltda.
 - Leach D. P. "Eletrônica Digital no Laboratório". Ed. Makron Books
 - Tocci, J. R. , "Sistemas Digitais- Princípios e Aplicações", Ed. Prentice Hall do Brasil
 - Uyemura, J. P. "Sistemas Digitais- Uma Abordagem Integrada", Ed. Thomson Pioneira
- [1] <http://www.newtoncbraga.com.br/index.php/eletronica-digital/97-licao-8-os-multivibradores-astaveis-e-monoestaveis>
consultado em dez/2013
- [2] http://pt.wikipedia.org/wiki/Oscilador_de_cristal
consultado em dez/2013
- [3] https://encrypted-bn3.gstatic.com/images?q=tbn:ANd9GcSAn6-h6J-WDEijXM4Wh7prktD_QmxH4q9w2AQJ9oUky8inu5v2-g
consultado em dez/2013
- [4] <http://pt.scribd.com/doc/23290825/Oscilador-a-Cristal-de-quartzo>
consultado em dez/2013
- [5] <http://2011lab51q2.blogspot.com.br/2011/03/trabajo-practico-astables.html>
consultado em dez/2013
- [6] <http://www.demic.fee.unicamp.br/~elnatan/ee610/10a%20Aula.pdf>
consultado em dez/2013
- <http://www.demic.fee.unicamp.br/~elnatan/ee610/10a%20Aula.pdf>

consultado em dez/2013