

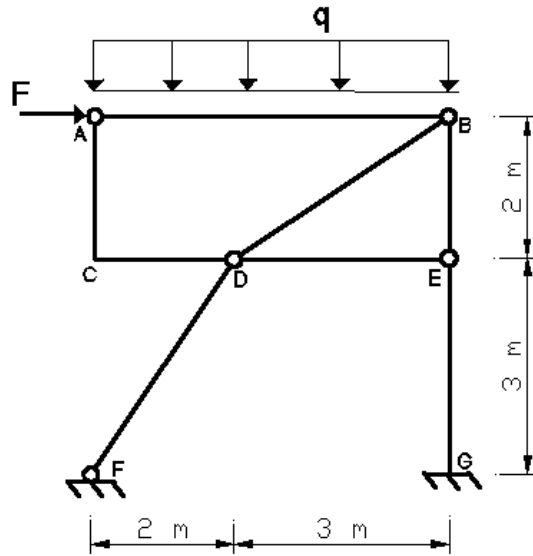
Nº USP: \_\_\_\_\_ Nome: \_\_\_\_\_

**3ª Questão (3,5 pontos)**

Para a estrutura associada da figura, obtenha:

- a) Reações em F e G;
- b) Os diagramas de momentos fletores nos trechos DCAB e EG.

Dados:  $F = 20 \text{ kN}$ ;  $q = 10 \text{ kN/m}$ . Apresente as respostas nos espaços indicados.



**Respostas:**

- a) Reações em F:

Reações em G:

- b)

