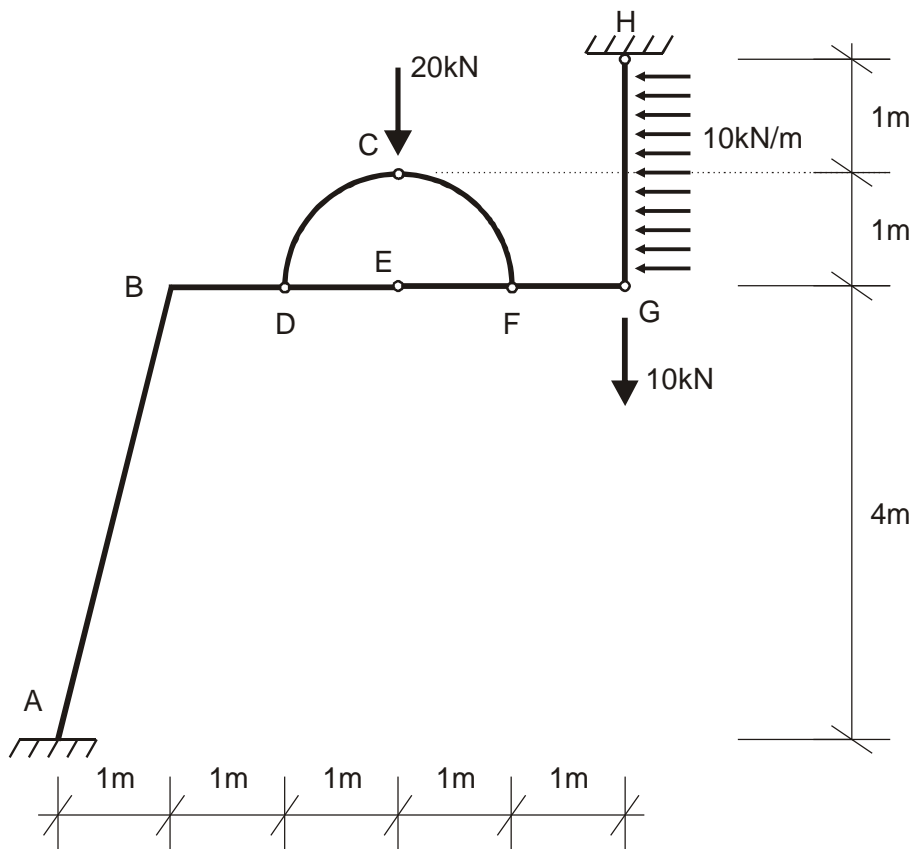


Nome: \_\_\_\_\_ Nº USP: \_\_\_\_\_

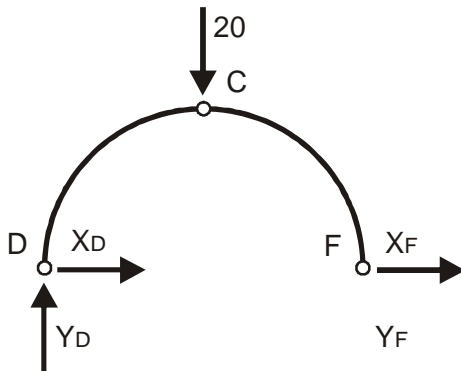
**Q3 (3,5)** Na estrutura associada da figura, determine:

- a) as subestruturas;
- b) as reações em A;
- c) o diagrama do momento fletor no trecho **EFGH**.



**Resposta:**

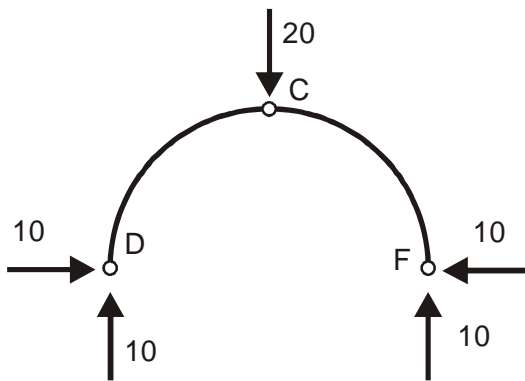
1)



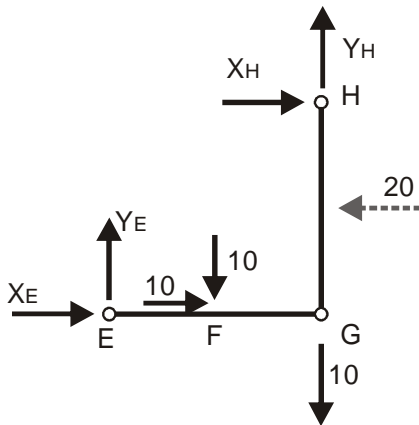
$$Y_F = Y_D = 10$$

$$X_F = -Y_F = -10$$

$$X_D = Y_D = 10$$



2)

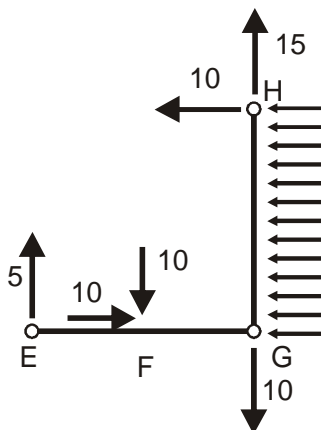


$$X_H = 10$$

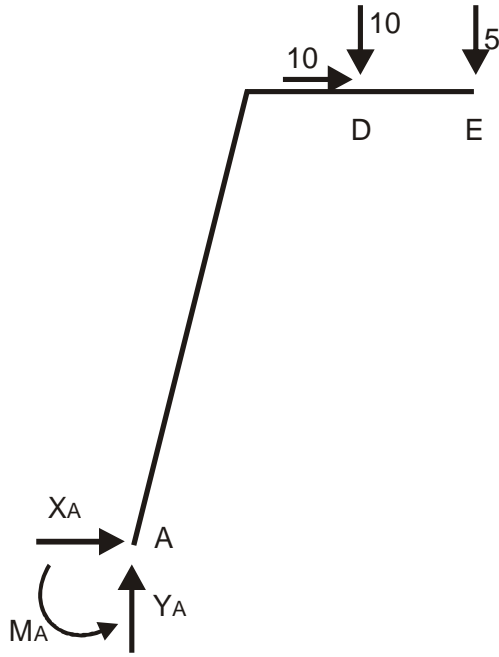
$$X_E = 0$$

$$Y_E = 5$$

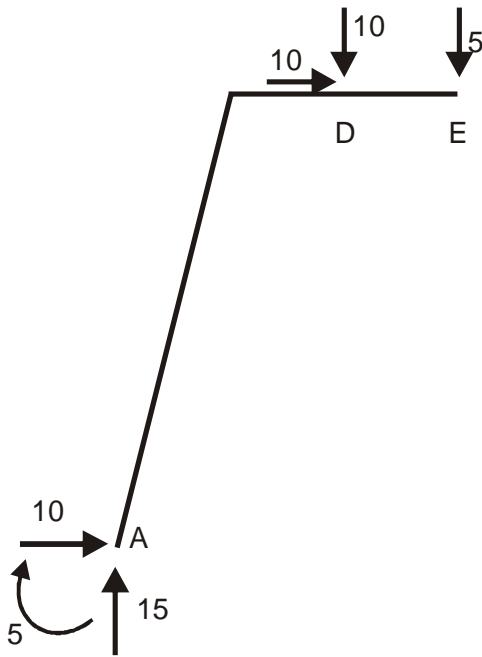
$$Y_H = 15$$



3)



$$Y_A = 15$$
$$X_A = 10$$
$$M_A = -5$$



4)

