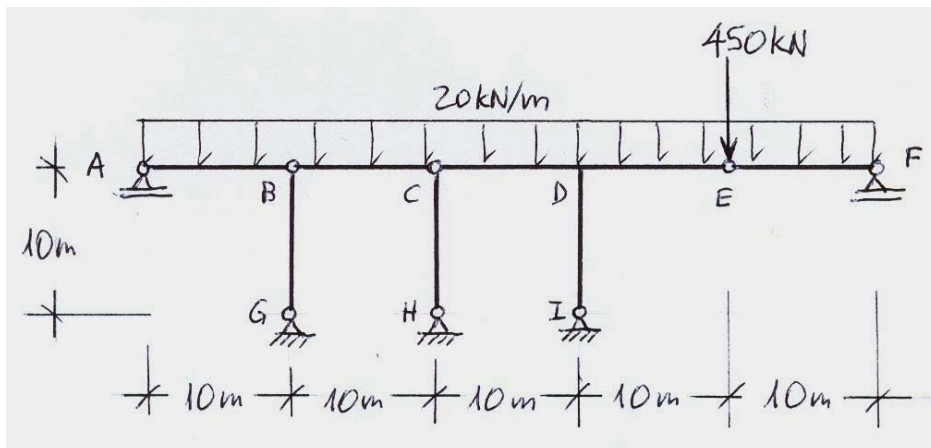


PEF-2200 Introdução à Mecânica das Estruturas REC 28/07/2005

Nome:N.USP:

Questão 3 (2,5)



Para a estrutura ilustrada:

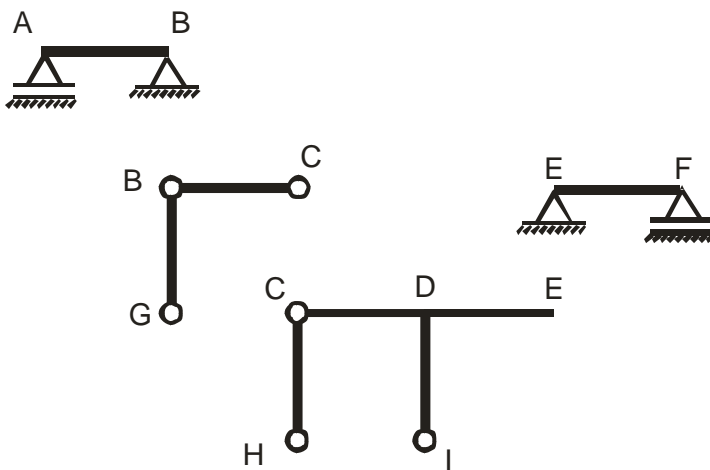
- conceba e ilustre uma estratégia de resolução;
- obtenha as reações de apoio;
- calcule e ilustre todos os esforços solicitantes atuantes nas seções em torno do nó D.

PEF-2200 Introdução à Mecânica das Estruturas REC 28/07/2005

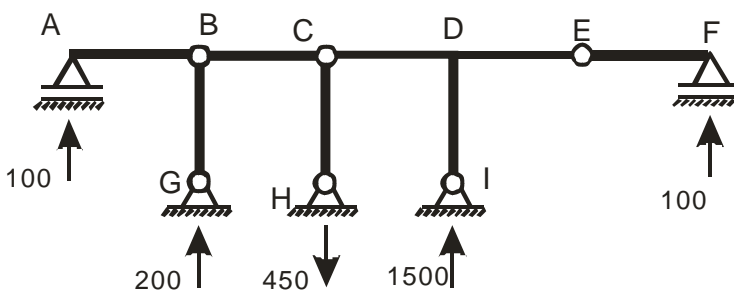
Nome:N.USP:

Solução

a.



b.



c.

