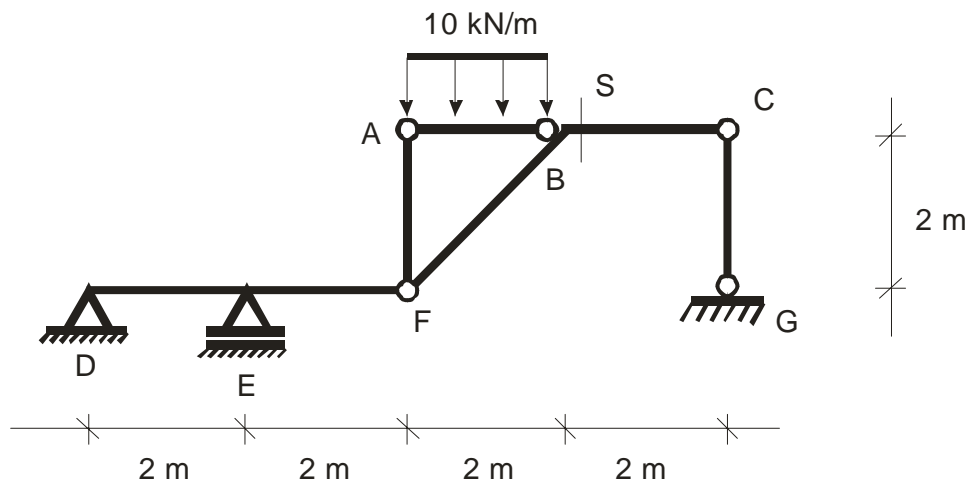


Nº USP: _____ Nome: _____

4ª Questão (2,5 pontos)

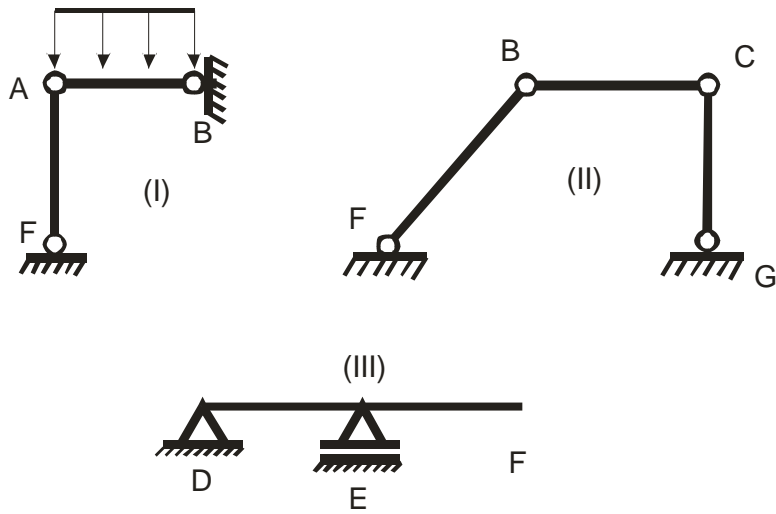
Para a estrutura ilustrada, pede-se:

- Estabelecer a estratégia de resolução através de figuras;
- Reações de apoio;
- Os esforços solicitantes na seção S (imediatamente à direita de B).

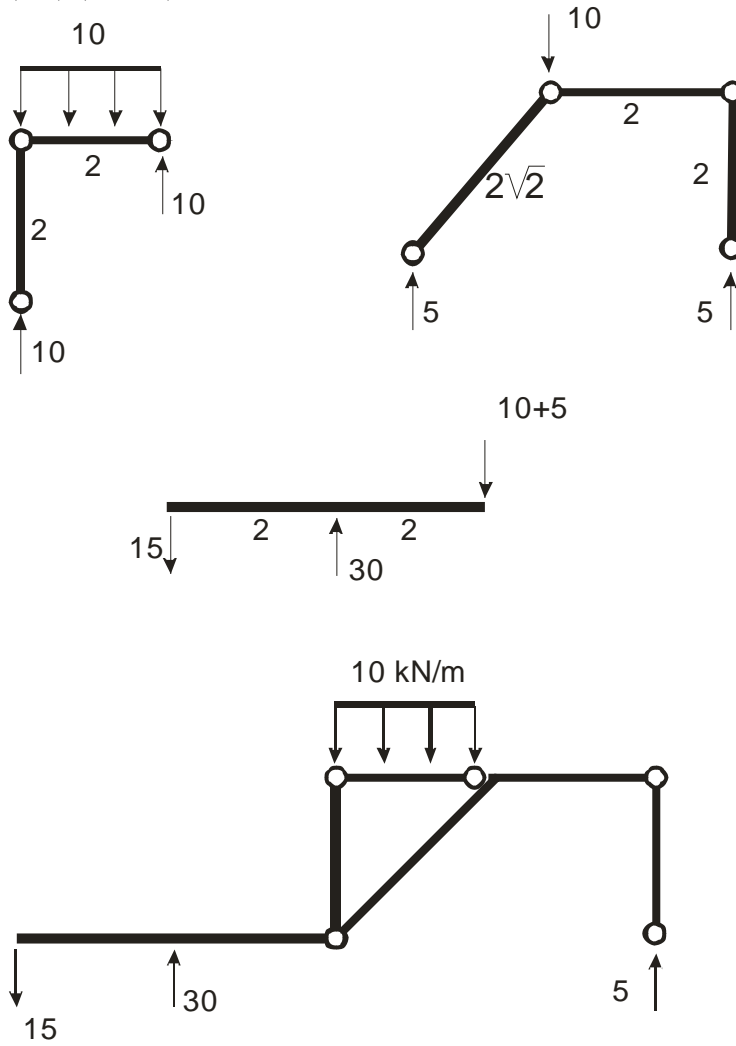


Solução:

a) (1,0)



b) (1,0) (kN, m)



c) (0,5) $V = -5kN$ $M = 10kNm$