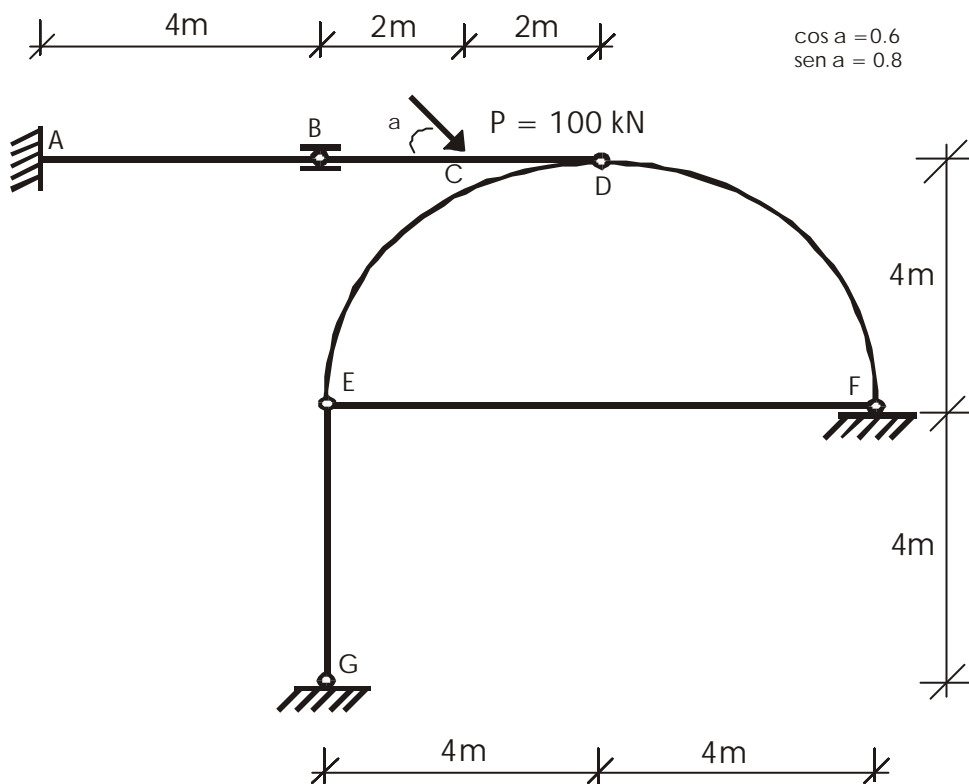


Nº USP: _____ Nome: _____

Questão 3 (3,5)

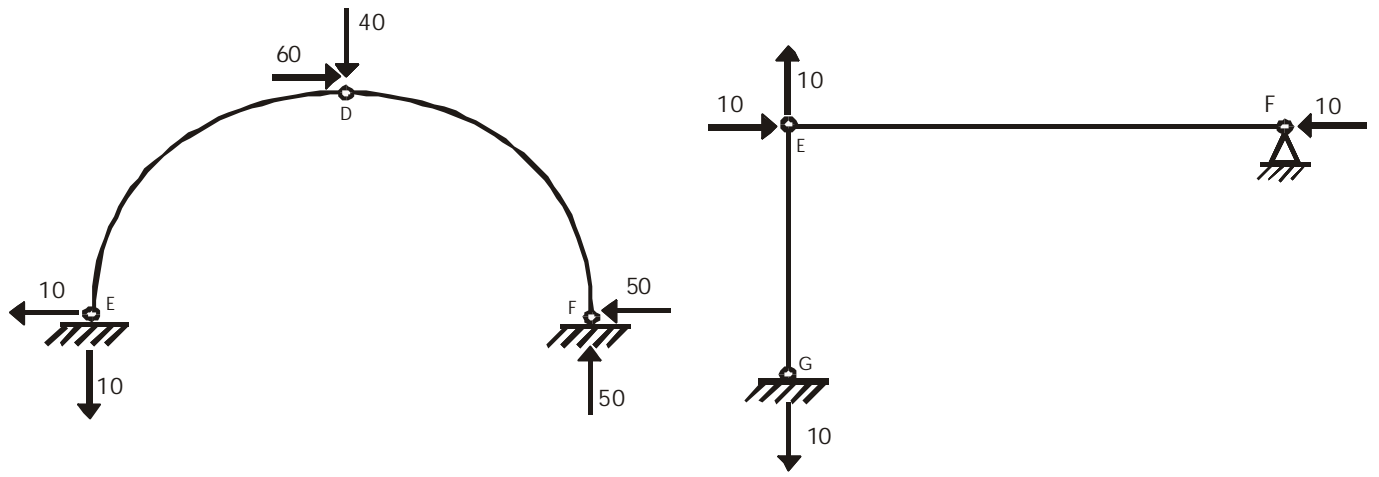
Para a estrutura associada da figura, pede-se:

- Decompor a estrutura nas subestruturas que a compõem;
- Determinar as reações de apoio de cada uma destas subestruturas;
- Traçar os diagramas de esforços solicitantes **dos trechos retos** da estrutura associada.

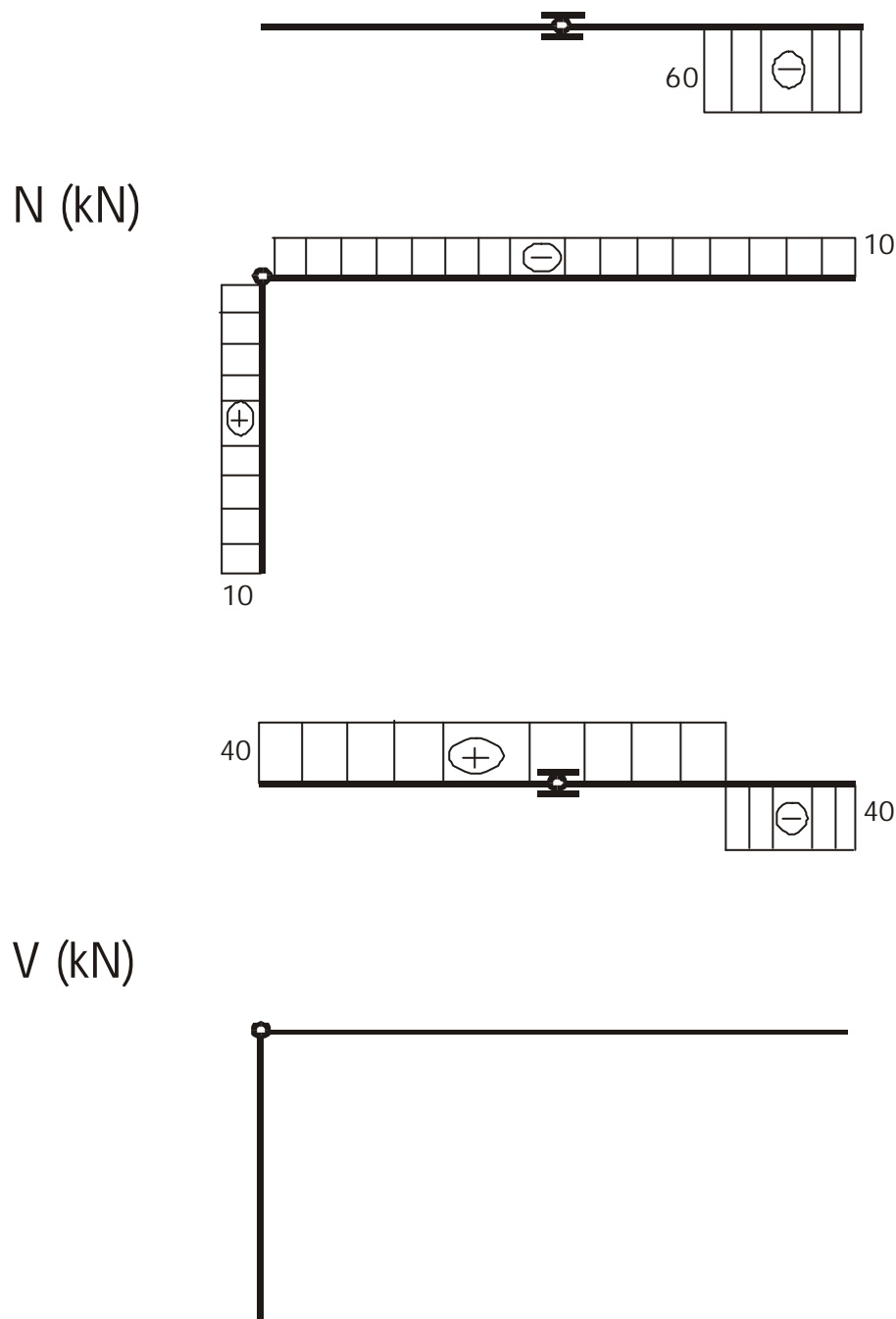


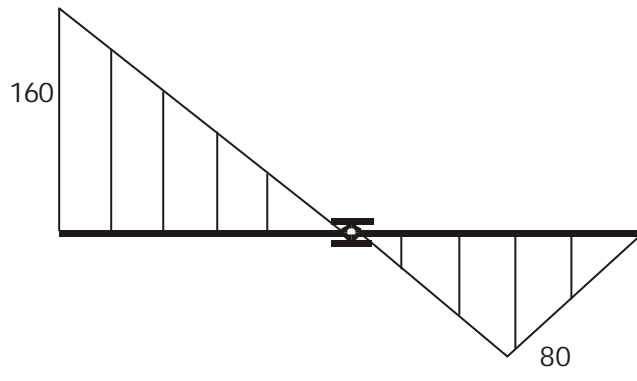
a) e b) Subestruturas com suas respectivas reações de apoio (F em kN e M em kNm)





c) Diagrama de esforços solicitantes dos trechos retos





M (kNm)

