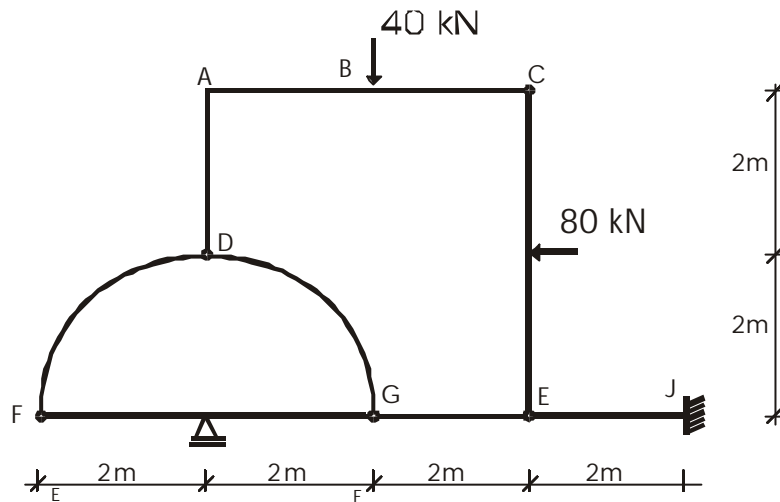


Nº USP: \_\_\_\_\_ Nome: \_\_\_\_\_

**Questão 3 (3,5)**

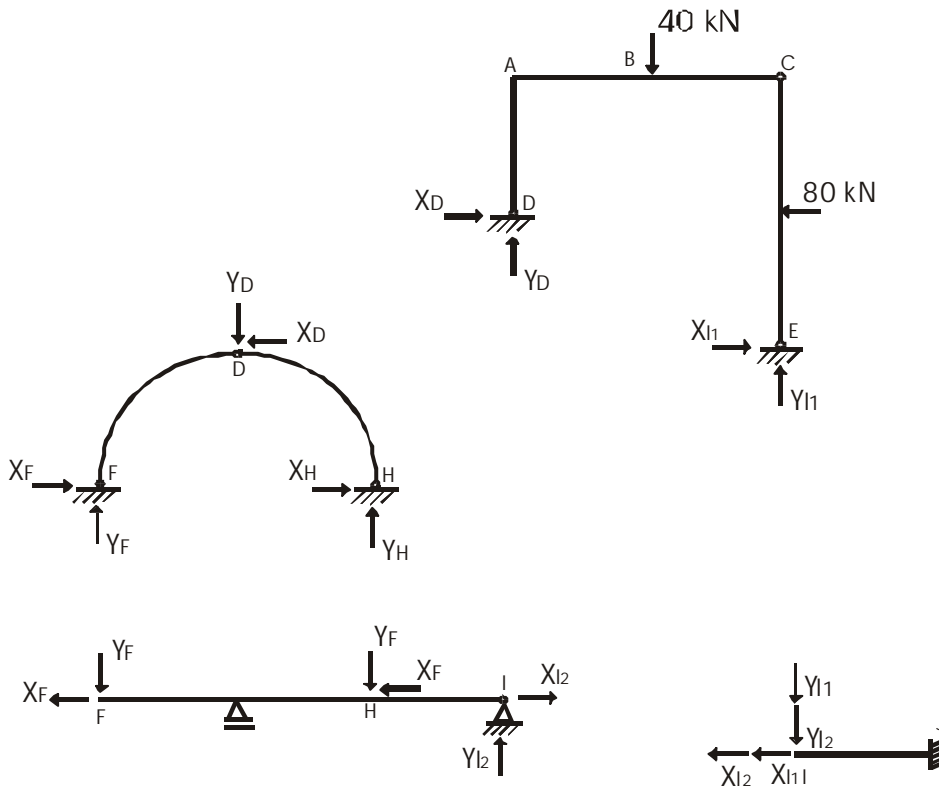
Para a estrutura associada da figura, pede-se:

- Decompor a estrutura nas subestruturas que a compõem;
- Determinar as reações de apoio de cada uma destas subestruturas;
- Traçar os diagramas de esforços solicitantes **dos trechos retos** da estrutura associada.

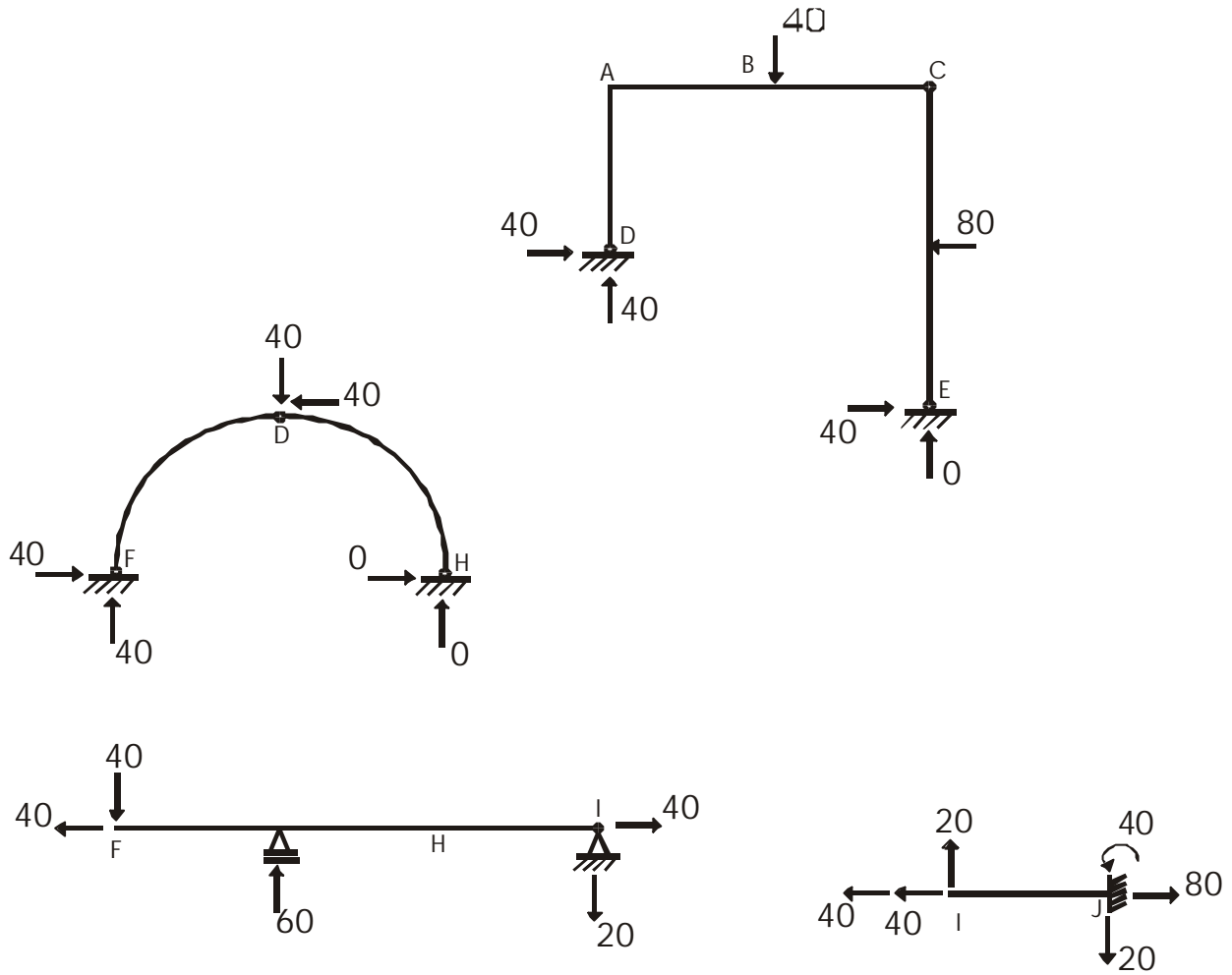


Solução:

- Subestruturas

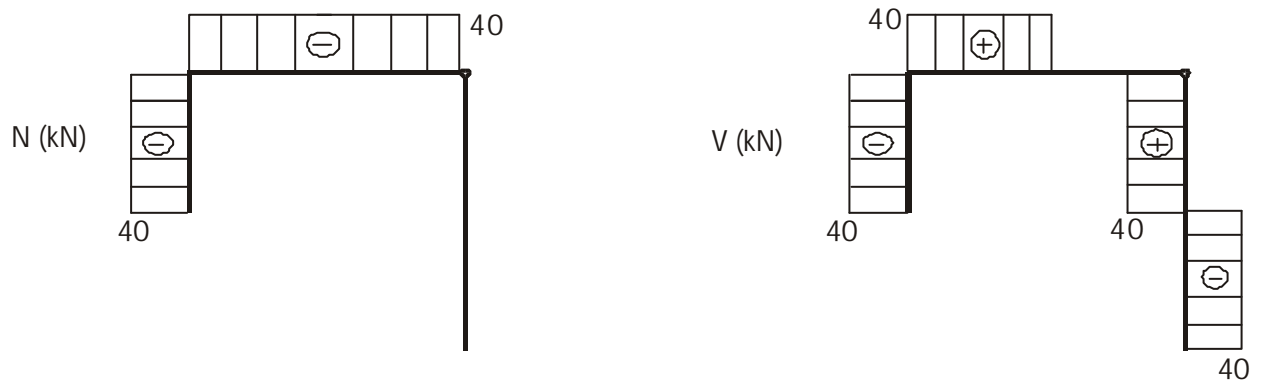


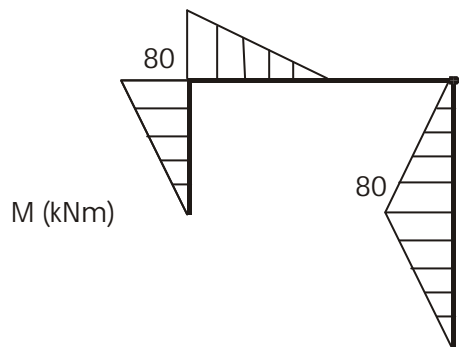
b) Reações de apoio de cada uma destas subestruturas (força em  $kN$  e momento em  $kNm$ )



c) Diagramas de esforços solicitantes dos trechos retos da estrutura

trecho DABCEI





trecho FHJ

