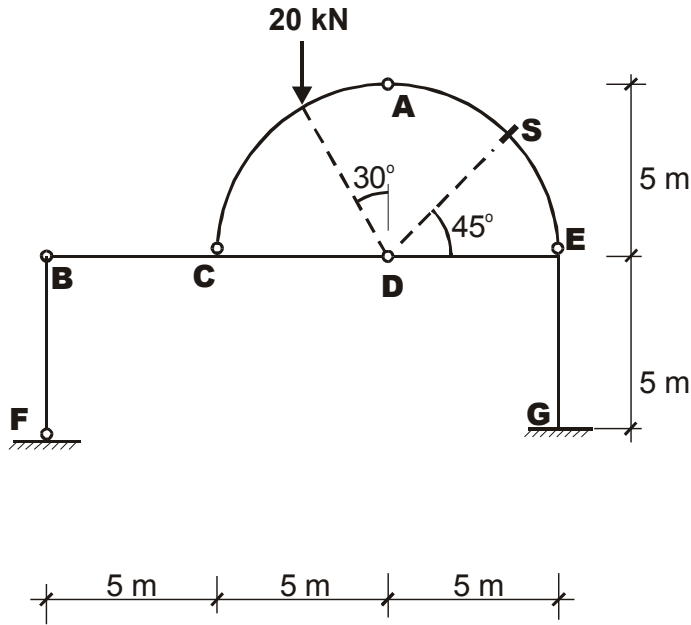


Nº USP: _____ Nome: _____

Questão 3 (3,5)

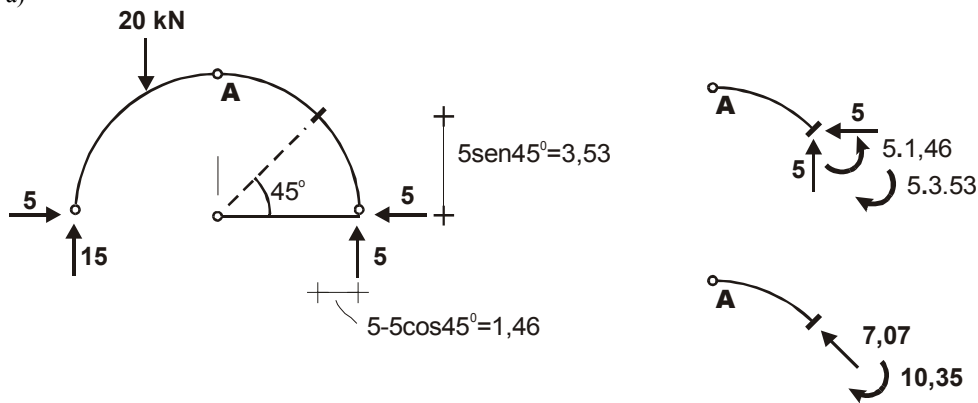
Para a estrutura da figura, determinar:

- a) os esforços solicitantes em *S*;
- b) o diagrama de momentos fletores do trecho *DEG*.



Resposta:

a)



$N = -7,07 \text{ kN}$
 $V = 0$
 $M = -10,35 \text{ kNm}$

b)

