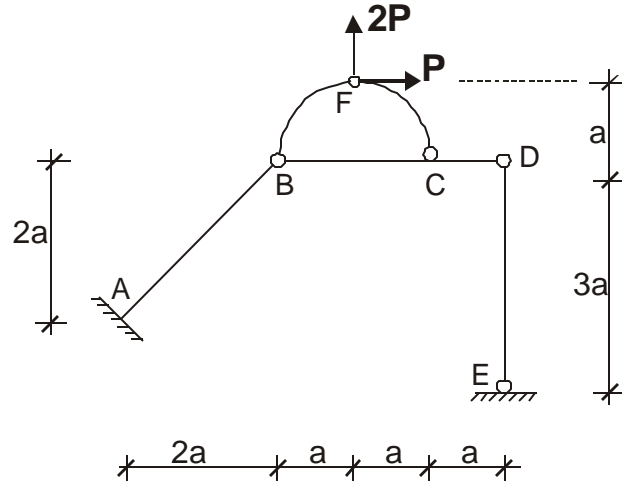


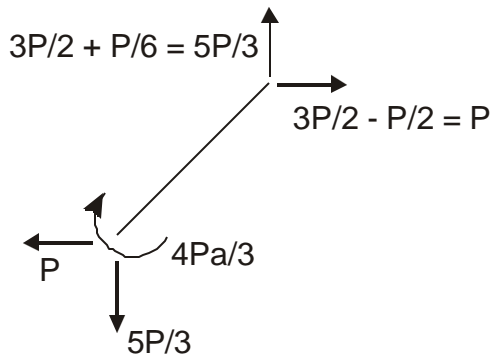
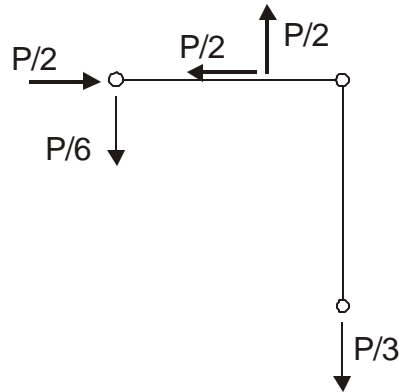
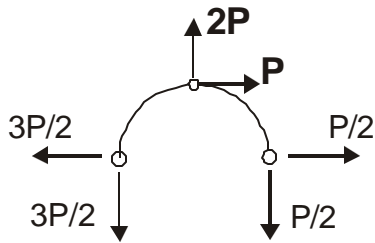
Nome: \_\_\_\_\_ **GABARITO** \_\_\_\_\_ Nº USP: \_\_\_\_\_

**Q4(2,5)** Determinar as reações de apoio da estrutura da figura, e traçar os diagramas de esforços solicitantes do trecho **BCD**.

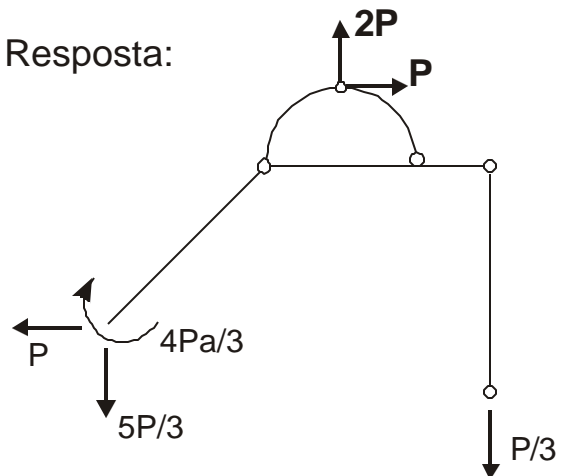


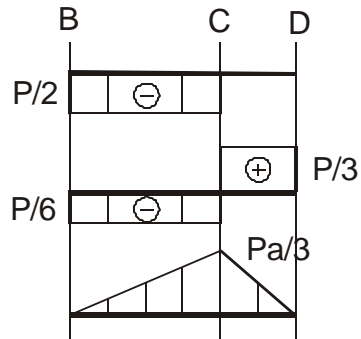
Respostas:

Reações (1,5):



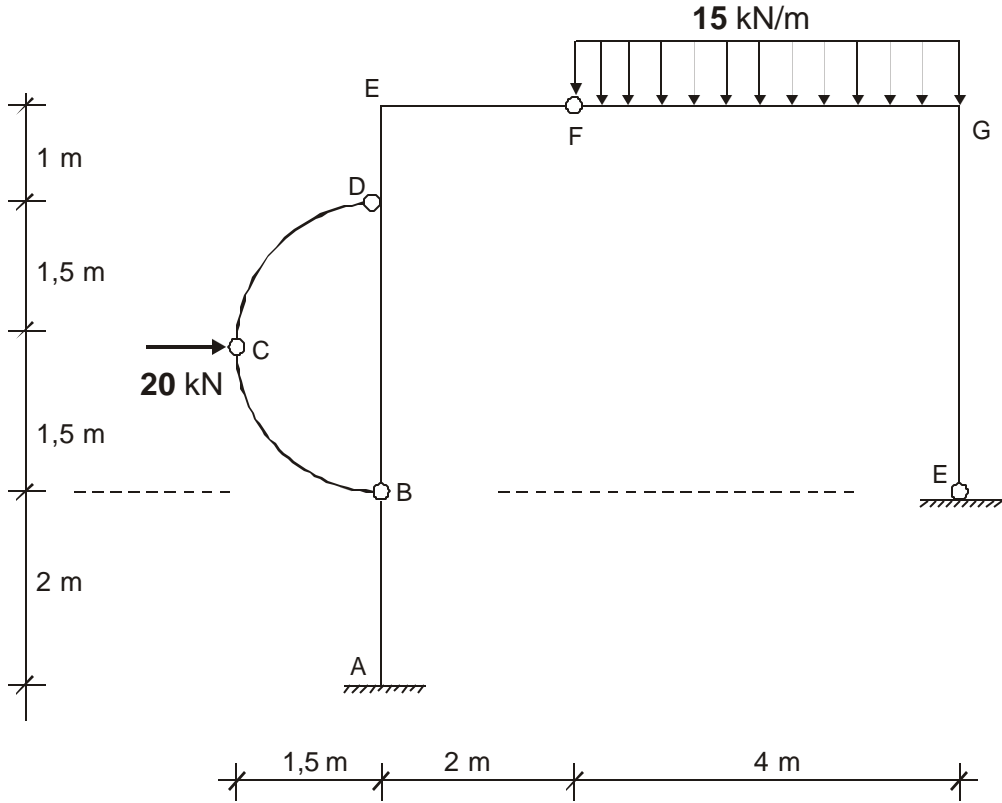
Resposta:



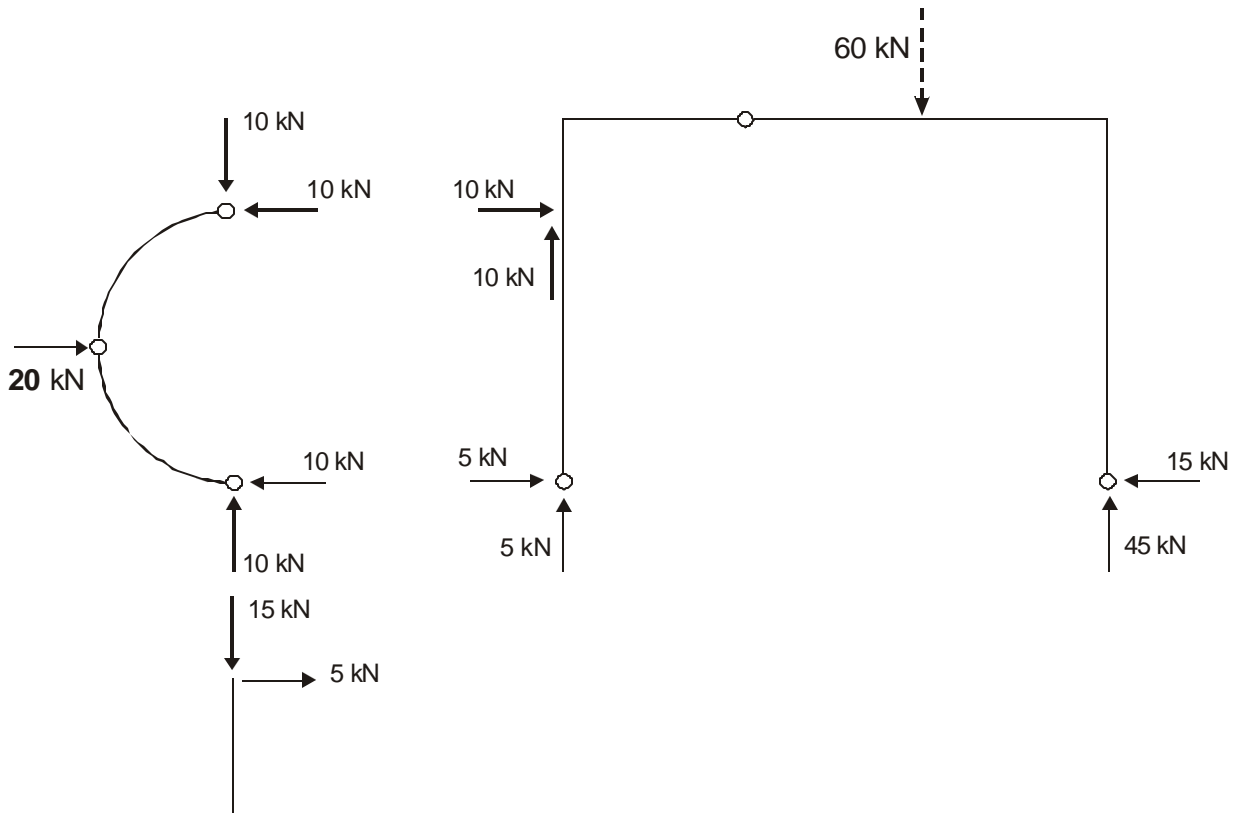
Nome: \_\_\_\_\_ **GABARITO** \_\_\_\_\_ Nº USP: \_\_\_\_\_Diagramas dos esforços solicitantes no trecho **BCD** (1,0):

Nome: \_\_\_\_\_ **GABARITO** \_\_\_\_\_ Nº USP: \_\_\_\_\_

**Q4 (2,5)** Determinar as reações de apoio da estrutura da figura, e traçar os diagramas de esforços solicitantes do trecho **ABDEF**.

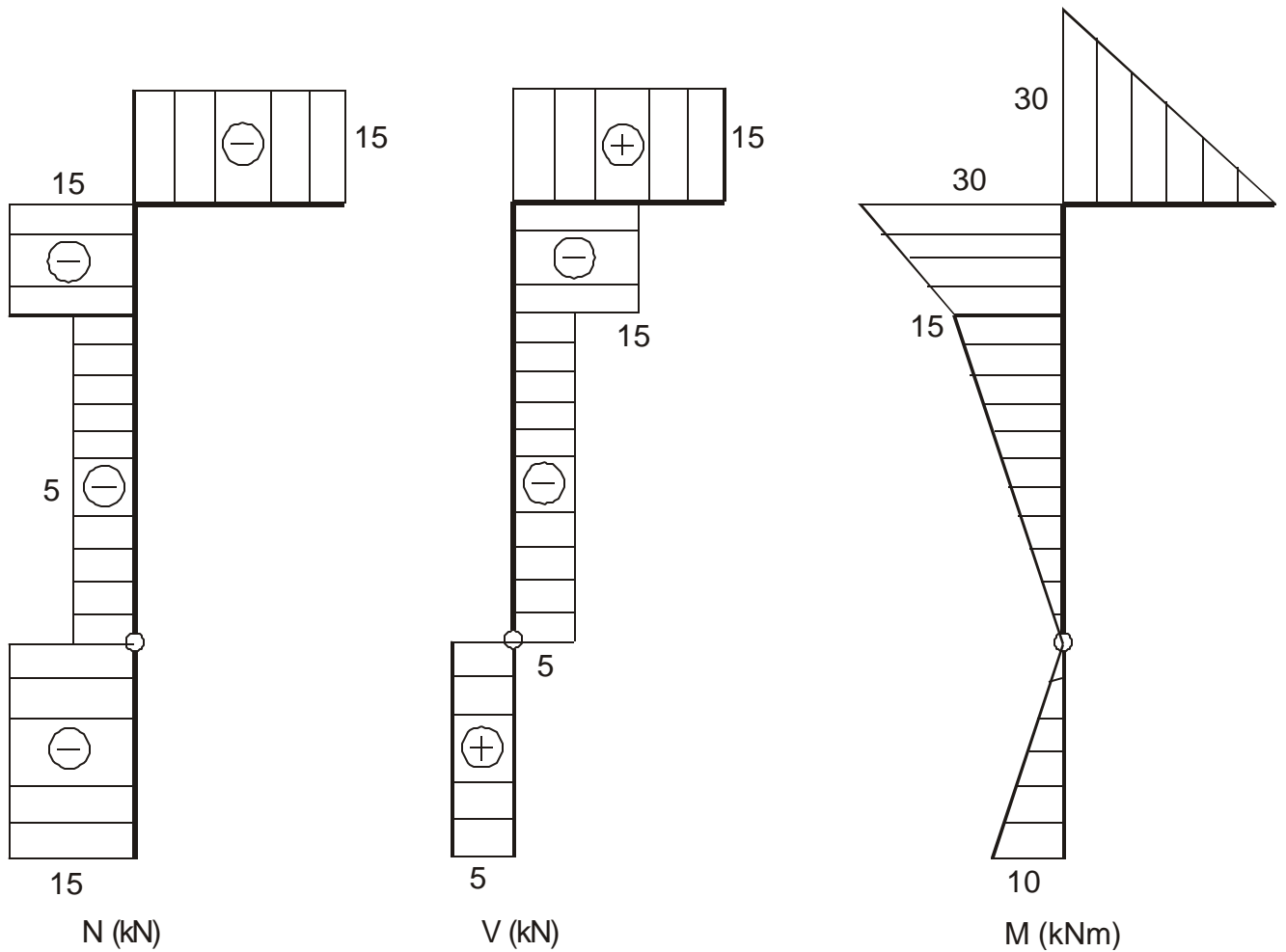


Reações:



Nome: \_\_\_\_\_ **GABARITO** \_\_\_\_\_ Nº USP: \_\_\_\_\_

Diagrama dos esforços solicitantes:

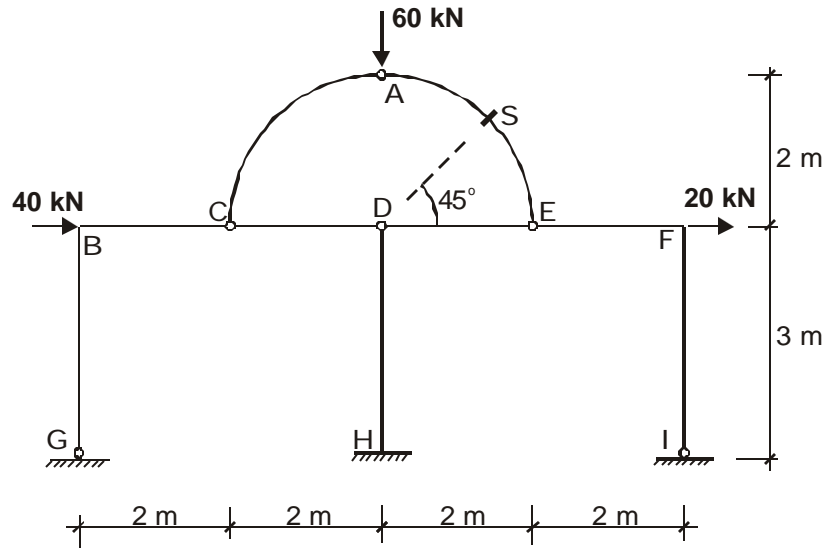


Nome: \_\_\_\_\_ N<sup>o</sup> USP: \_\_\_\_\_

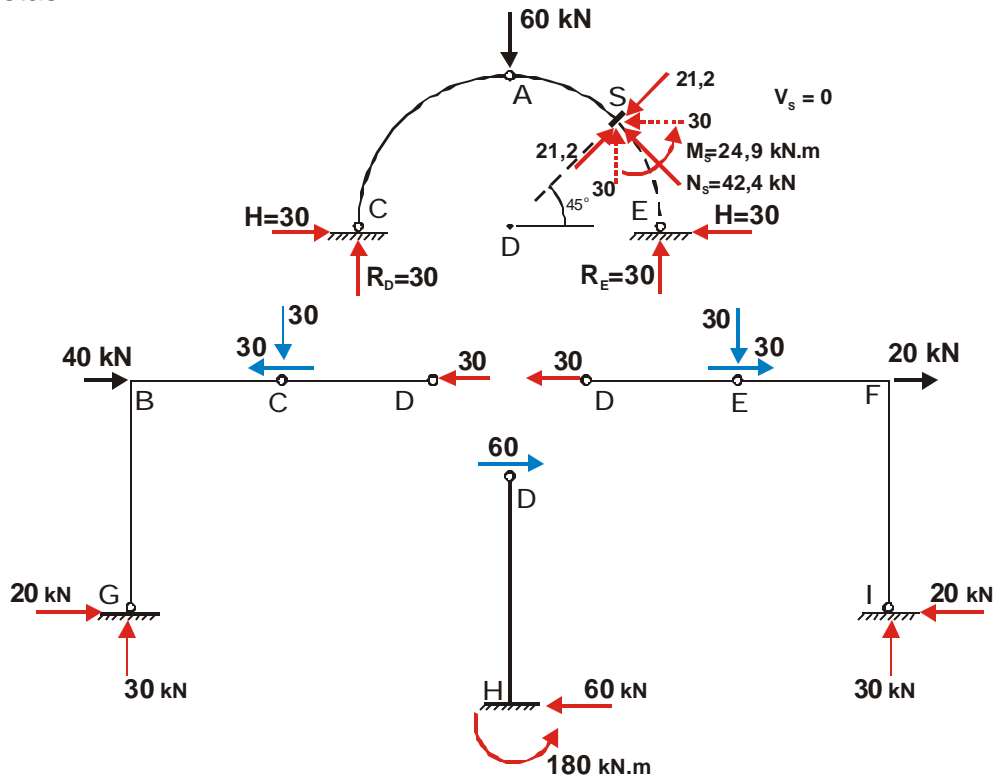
**Q4 (2,5)**

Determinar para a estrutura associada da figura:

- decomposição em subestruturas;
- reações vinculares nas subestruturas;
- reações dos apoios da estrutura associada;
- os esforços solicitantes na seção **J** do arco;
- o diagrama dos momentos fletores da estrutura, excluir o trecho em arco.



Respostas:



Nome: \_\_\_\_\_ Nº USP: \_\_\_\_\_

Diagrama dos momentos fletores:

