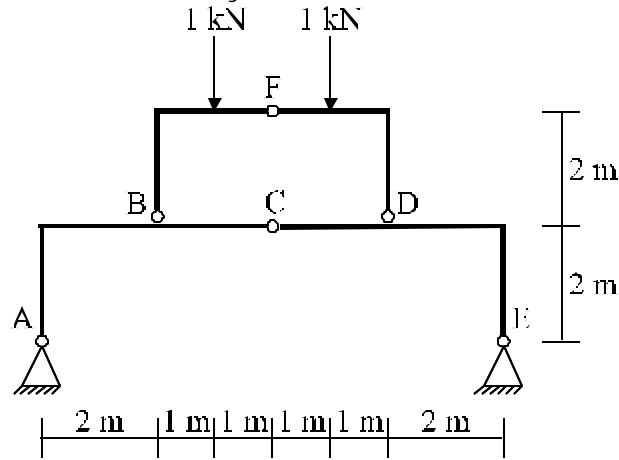


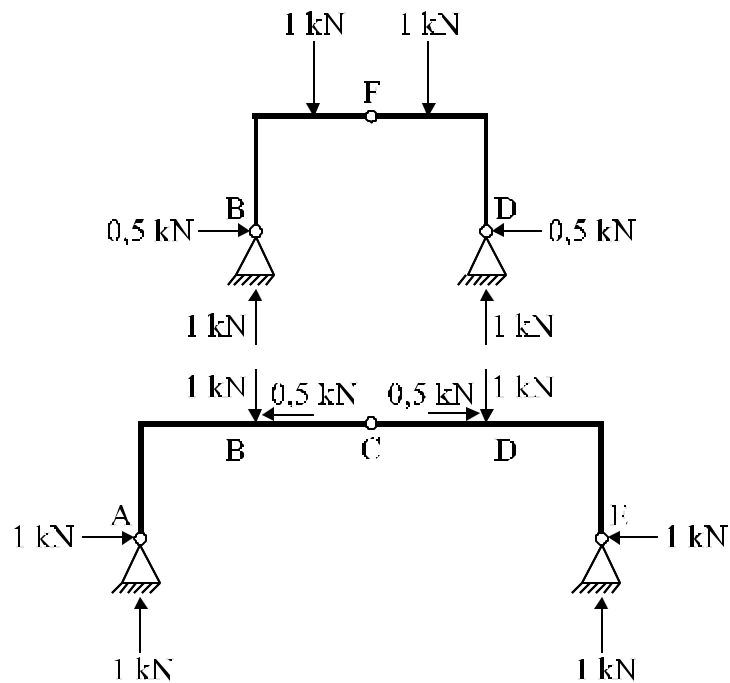
## 6ª QUESTÃO - PROVA DE RECUPERAÇÃO DE 1991

Desenhar os diagramas de esforços solicitantes da estrutura abaixo.

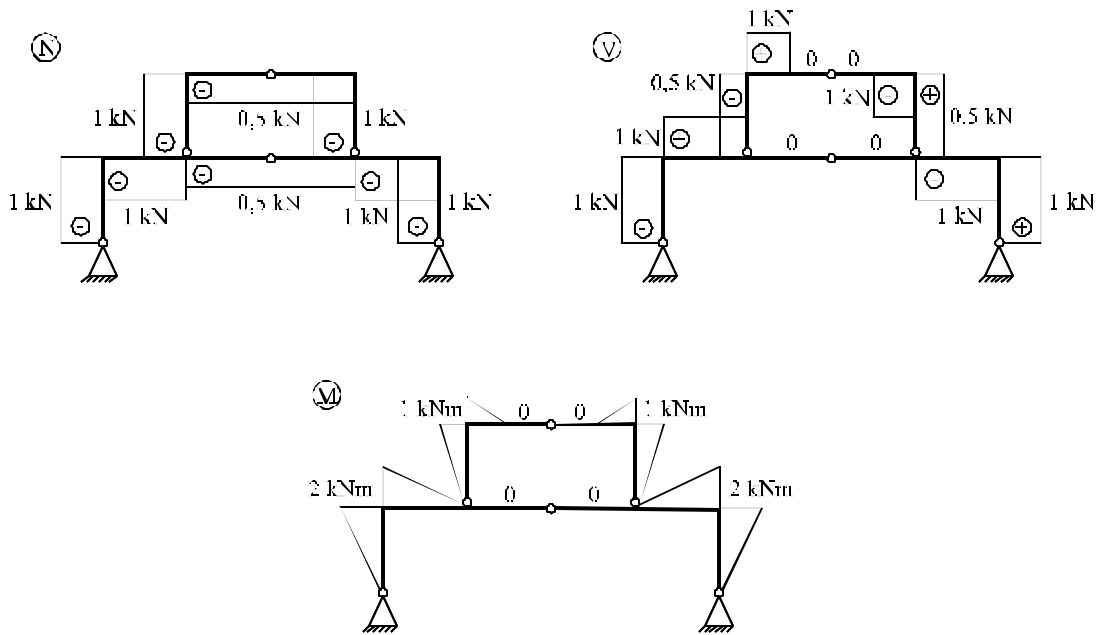


Solução:

*Estrutura equivalente:*



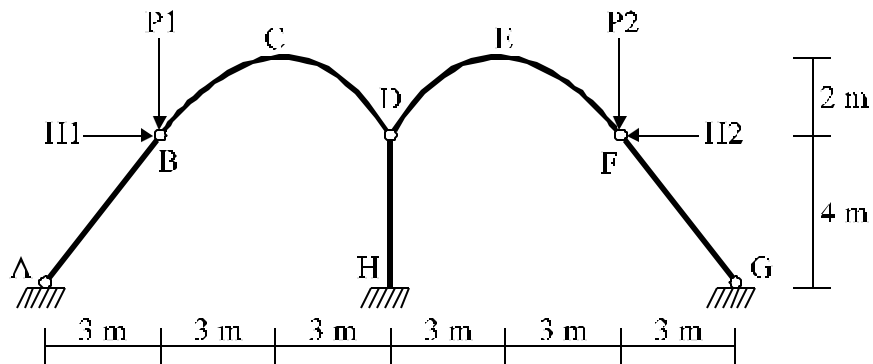
*Diagramas de esforços solicitantes:*



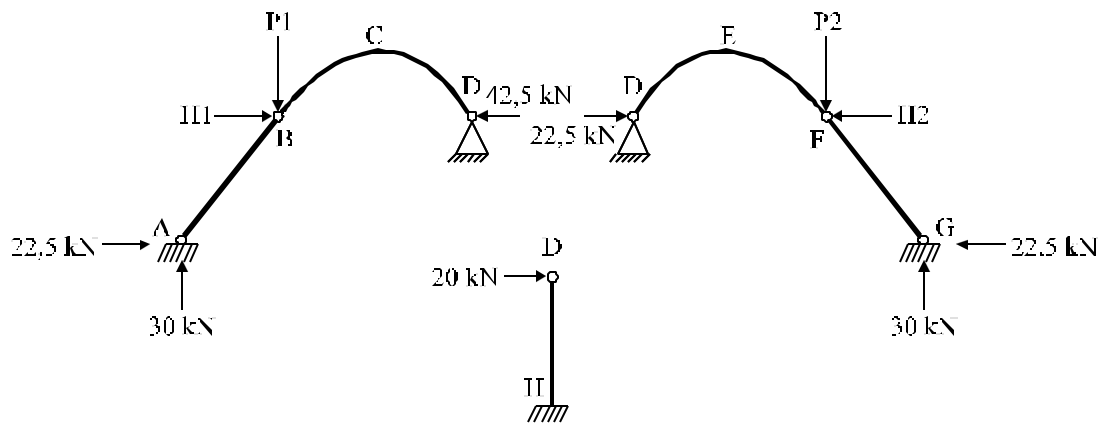
2ª QUESTÃO - PROVA SUBSTITUTIVA DE 1991 - ( 3,5 )

Traçar os diagramas de M, N e V para as barras AB, DH e FG da estrutura da figura abaixo.

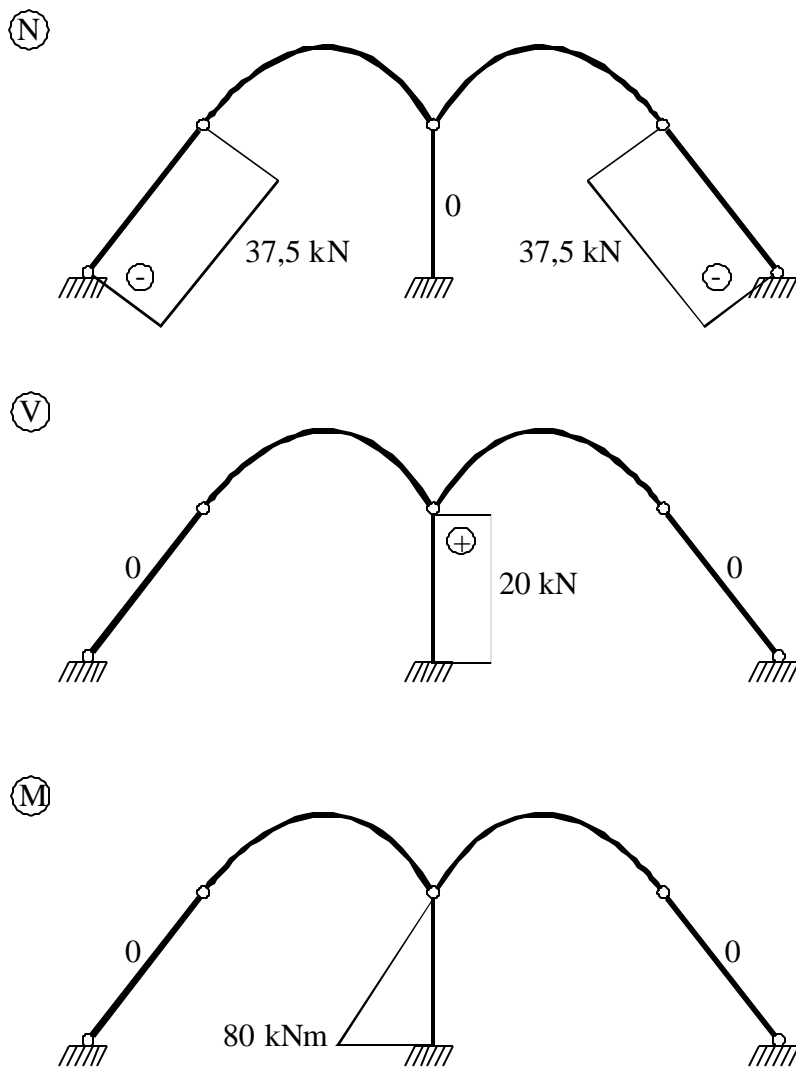
- Dados:
- $P1 = 30 \text{ kN}$
  - $P2 = 30 \text{ kN}$
  - $H1 = 20 \text{ kN}$
  - $H2 = \text{zero}$



Solução:

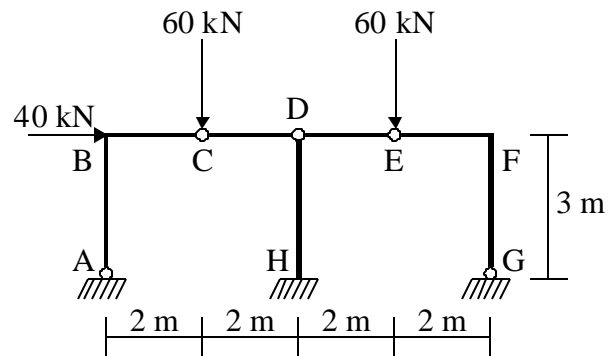


Diagramas de esforços solicitantes:

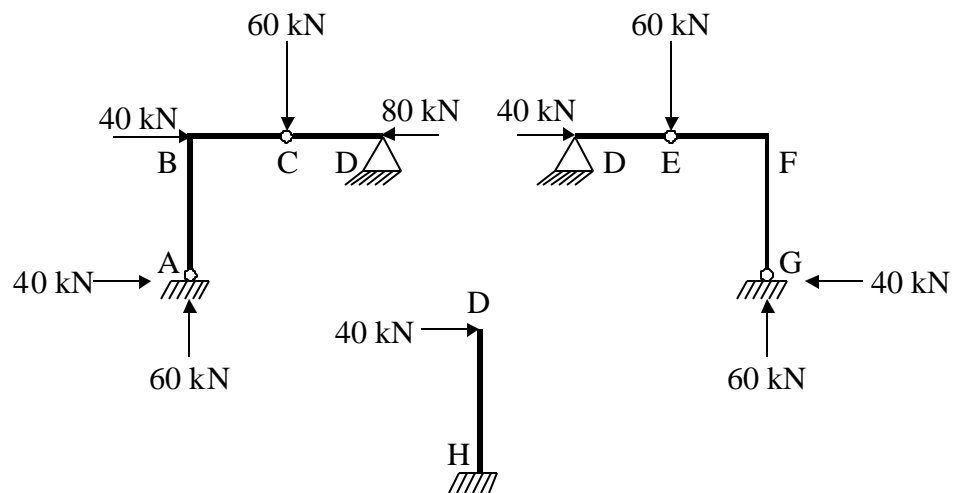


2ª QUESTÃO - 3ª PROVA DE 1991 - ( 3,5 )

Traçar os diagramas de esforços solicitantes da estrutura da figura.



Solução:



*Diagramas de esforços solicitantes:*

