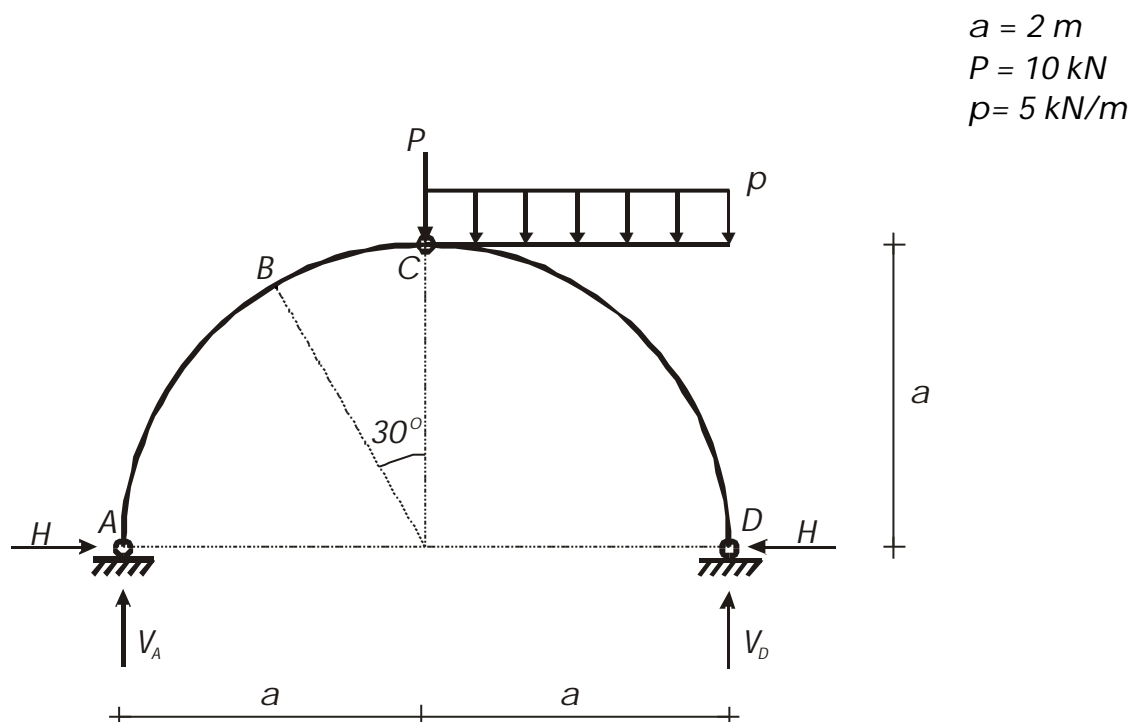


PEF-124 Introdução à Mecânica das Estruturas
3ª Prova - 6.12.99

1ª Questão (3,5)

Para o arco triarticulado da figura, pede-se:

- Calcule as reações de apoio;
- Obtenha os valores dos esforços solicitantes M , N e V na seção transversal em B ;
- Considerando que seja possível alterar o valor da carga distribuída p , para quanto devemos alterá-la a fim de que o empuxo na base do arco se iguale ao valor da carga concentrada $P = 10 \text{ kN}$?



Respostas::

- a) Reações de apoio :

$$H = 7.5 \text{ kN} ; V_A = 7.5 \text{ kN} ; V_D = 12.5 \text{ kN} .$$

- b) Esforços solicitantes em B :

$$N_B = -10.24 \text{ kN} ; V_B = 2.74 \text{ kN} ; M_B = -5.5 \text{ kNm} .$$

- c) $p = 10 \text{ kN/m}$.