

Nº USP: _____ Nome: _____

2ª Questão (3,5 pontos)

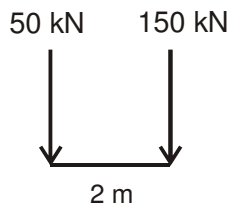
A viga da figura é solicitada pelo seguinte carregamento:

- cargas permanentes: $g = 30 \text{ kN/m}$

- cargas móveis:

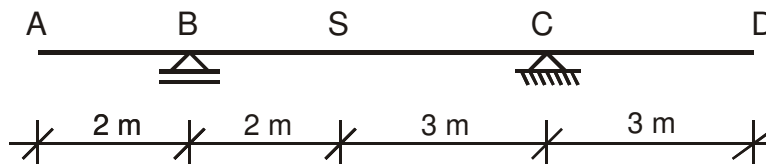
multidão: $p = 10 \text{ kN/m}$

veículo-tipo:



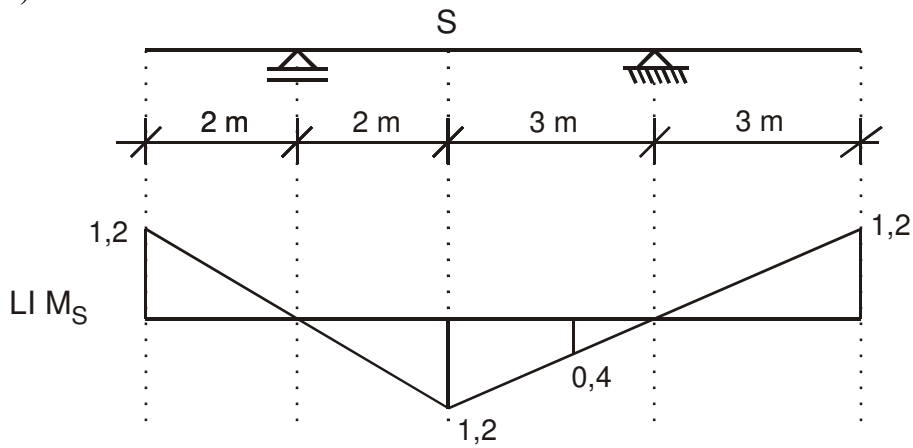
Pede-se:

- Trçar a linha de influência do momento fletor na seção **S** da viga;
- Determinar o máximo e o mínimo valor do momento fletor na seção **S**;
- Trçar a linha de influência da força cortante na seção **A** da viga;
- Determinar o máximo valor da força cortante na seção **A** da viga.



RESPOSTA:

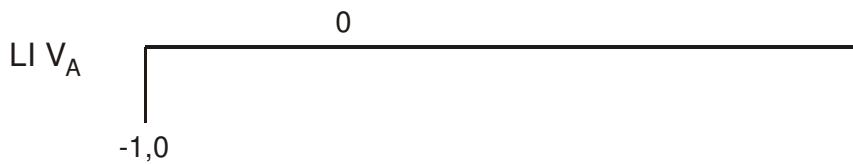
a)



b)

$$\begin{cases} \text{máx } M_S = 230 \text{ kN.m} \\ \text{mín } M_S = -230 \text{ kN.m} \end{cases}$$

c)



d)

$$\begin{cases} \text{máx } V_A = 0 \text{ kN} \\ \text{mín } V_A = -150 \text{ kN} \end{cases}$$

obs: Como a seção A é a extremidade do balanço, a força cortante em A será não nula apenas quando o veículo-tipo estiver com um de seus eixos sobre a seção.