



**ABNT-Associação
Brasileira de
Normas Técnicas**

Sede:
Rio de Janeiro
Av. Treze de Maio, 13 - 28º andar
CEP 20003-900 - Caixa Postal 1680
Rio de Janeiro - RJ
Tel.: PABX (021) 210-3122
Telex: (021) 34333 ABNT - BR
Endereço Telegráfico:
NORMATÉCNICA

Copyright © 1995,
ABNT-Associação Brasileira
de Normas Técnicas
Printed in Brazil/
Impresso no Brasil
Todos os direitos reservados

ABR 1995

NBR 12298

Representação de área de corte por meio de hachuras em desenho técnico

Procedimento

Origem: Projeto NBR 12298/1993
CB-04 - Comitê Brasileiro de Máquinas e Equipamentos Mecânicos
CE-04:005.04 - Comissão de Estudo de Desenho Técnico Geral
NBR 12298 - Technical drawings - Hatching - Procedure
Descriptor: Technical drawings
Esta Norma substitui a NBR 12298/1992
Válida a partir de 29.05.1995

Palavra-chave: Desenho técnico

3 páginas

1 Objetivo

Esta Norma fixa as condições exigíveis para representação de áreas de corte em desenho técnico.

2 Documento complementar

Na aplicação desta Norma é necessário consultar:

NBR 8403 - Aplicação de linhas em desenho técnico
- Procedimento

3 Definição

Para os efeitos desta Norma é adotada a definição de 3.1.

3.1 Hachuras

Linhas ou figuras com o objetivo de representar tipos de materiais em áreas de corte em desenho técnico.

4 Condição geral

Na representação geral, de qualquer material, deve ser usada a hachura mostrada na Figura 1.

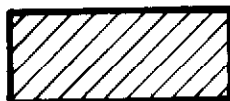


Figura 1

5 Condições específicas

5.1 As hachuras devem ser traçadas em linha estreita, conforme a NBR 8403.

5.2 As hachuras são formadas por linhas inclinadas a 45° em relação às linhas principais do contorno ou eixos de simetria (ver Figuras 2, 3 e 4).



Figura 2

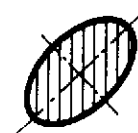


Figura 3

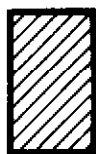


Figura 4

5.3 As hachuras, em uma mesma peça, são feitas sempre numa mesma direção (ver Figura 5).

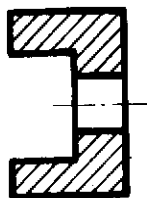


Figura 5

5.3.1 O detalhe desenhado separadamente de sua vista deve ser hachurado na mesma direção.

5.4 As hachuras, nos desenhos de conjunto, em peças adjacentes, devem ser feitas em direções opostas ou espaçamentos diferentes (ver Figura 6).

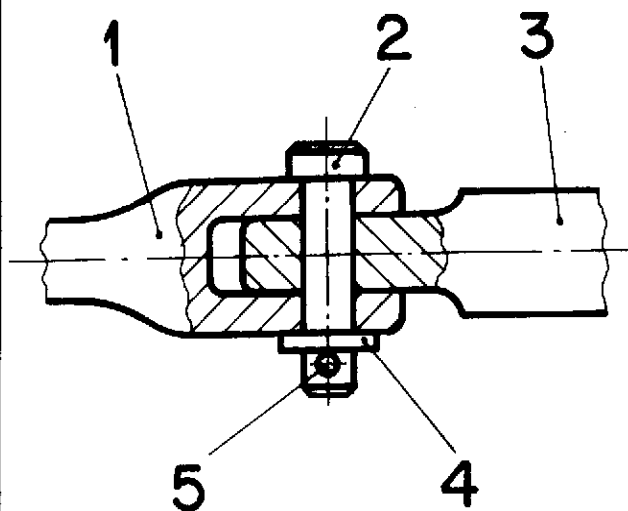


Figura 6

5.5 As hachuras, em uma mesma peça composta (soldada, rebitada, remanchada ou colada), são feitas em direções diferentes (ver Figuras 7 e 8).

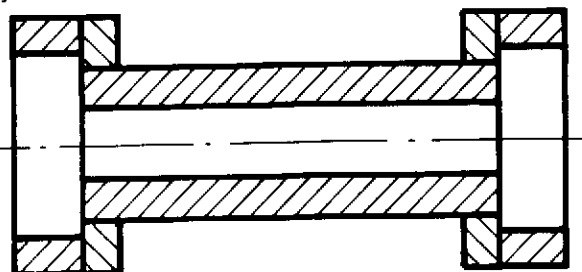


Figura 7

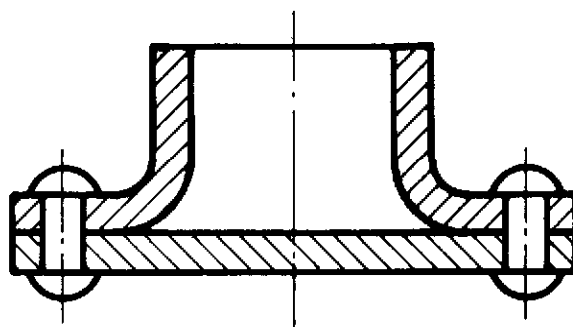


Figura 8

5.6 As hachuras em peça composta, quando representada em desenho de conjunto, devem ser feitas numa mesma direção, como numa peça simples (ver Figura 9).

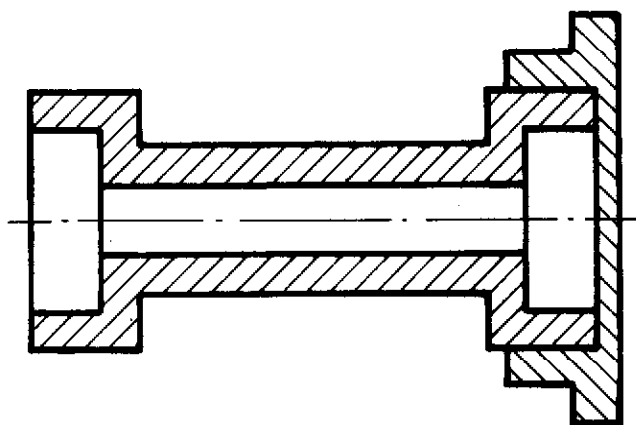


Figura 9

5.7 As hachuras devem ser espaçadas em função da superfície a ser hachurada.

5.7.1 O espaçamento mínimo para as hachuras é de 0,7 mm, conforme a NBR 8403.

5.8 As hachuras, em área de corte muito grande, podem ser limitadas à vizinhança do contorno, deixando a parte central em branco (ver Figura 10).

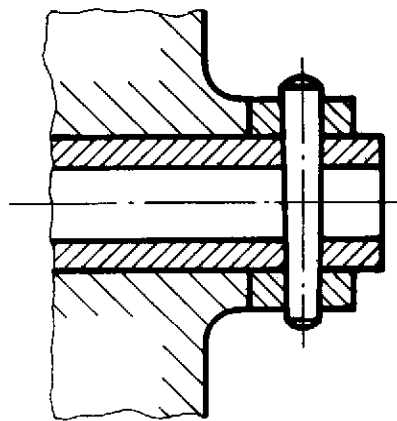
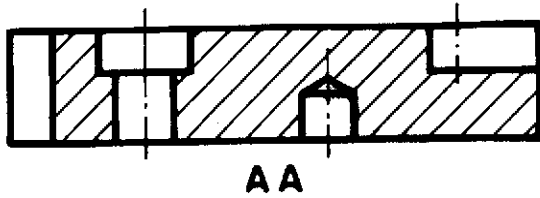


Figura 10

5.9 As hachuras têm sempre a mesma direção, mesmo quando o corte de uma peça é executada por vários planos de corte paralelos (ver Figura 11).



5.11 As hachuras podem ser omitidas em seções de peças de espessuras finas. Neste caso, a seção deve ser enegrecida.

5.11.1 No desenho do conjunto, peças adjacentes devem ter um espaçamento em branco de no mínimo 0,7 mm (ver Figura 14).

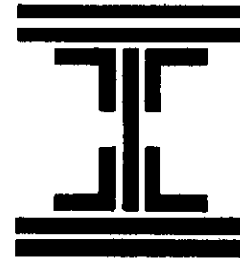
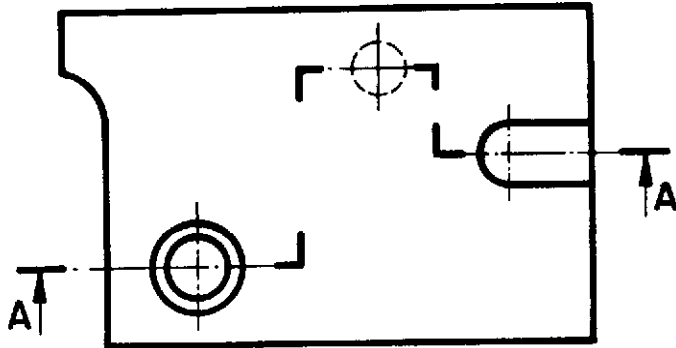
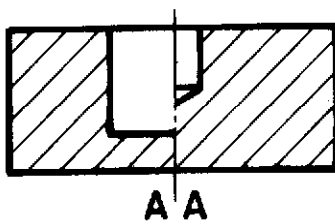


Figura 11

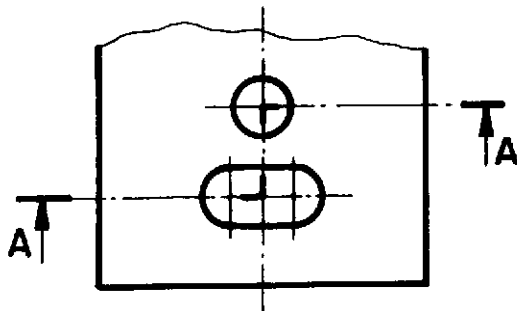
Figura 14

5.9.1 Quando houver necessidade de representar dois elementos alinhados, manter a mesma direção das hachuras, porém com linhas desencontradas (ver Figura 12).

5.12 As hachuras podem ser utilizadas, em alguns casos, para indicar o tipo do material.



5.12.1 As hachuras específicas, conforme o material, são mostradas na Tabela.



5.12.1.1 Outras hachuras podem ser utilizadas, desde que identificadas.

Figura 12

Tabela - Hachuras específicas

Hachura	Material
	Elastômeros, vidros cerâmicos e rochas
	Concreto
	Líquido
	Madeira
	Terra

5.10 As hachuras devem ser interrompidas quando da necessidade de se inscrever na área hachurada (ver Figura 13).

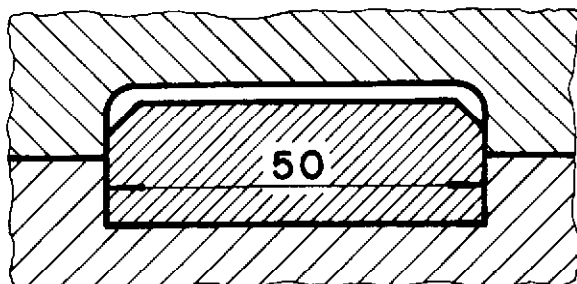


Figura 13