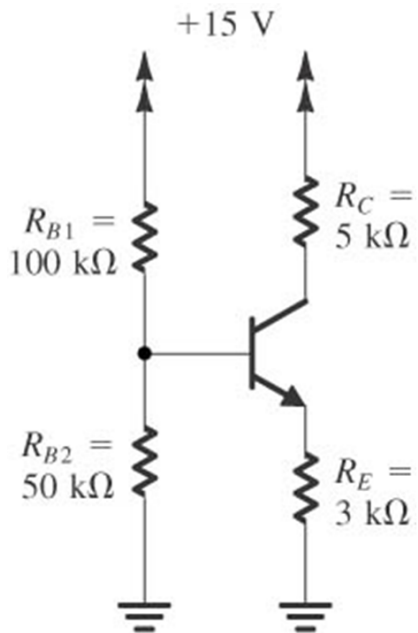
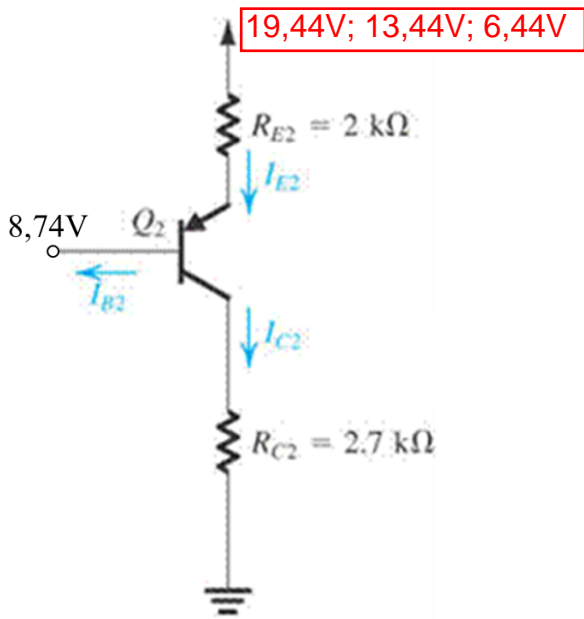


Exemplo 5.10 Desejamos analisar o circuito abaixo para determinar todas as tensões nodais e todas as correntes nos ramos. Suponha $\beta = 100$.



Exemplo 5.x Desejamos analisar o circuito abaixo para determinar todas as tensões nodais e todas as correntes nos ramos. Suponha $\beta = 100$.



DESAFIO: Exemplo 5.11 Desejamos analisar o circuito abaixo para determinar todas as tensões nodais e todas as correntes nos ramos. Suponha $\beta = 100$.

