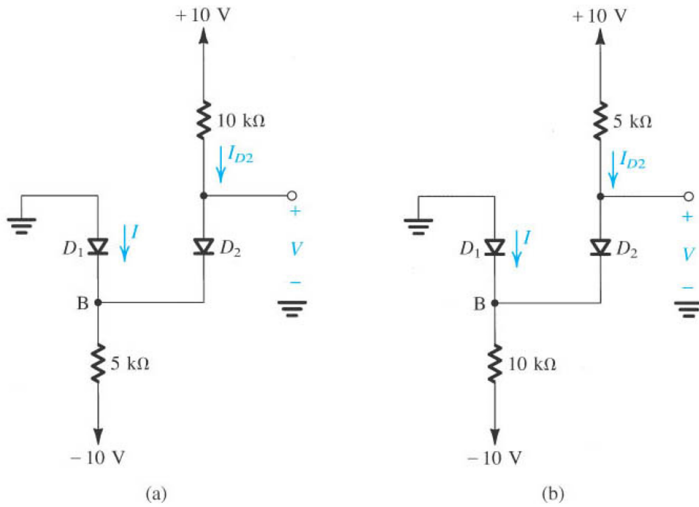
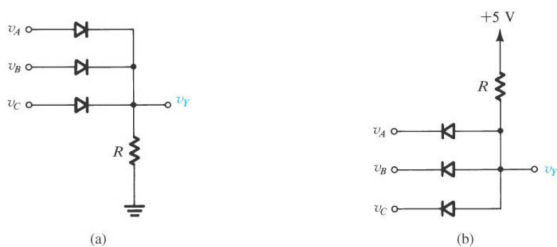


EXEMPLO 3.2

Supondo os diodos ideais, calcule os valores de I e V nos circuitos da Figura 3.6.



Quais as funções lógicas executadas em a) e em b)?



Aplicando o Modelo IDEAL para o Diodo

EXEMPLO 3.1

A Figura 3.4(a) mostra um circuito de carga de bateria de 12 V. Se a amplitude de v_S , senoidal, for de 24 V de pico, determine a fração de tempo de cada ciclo durante o qual o diodo conduz. Determine também o valor de pico da corrente no diodo e a tensão de polarização reversa máxima que aparece sobre o diodo.

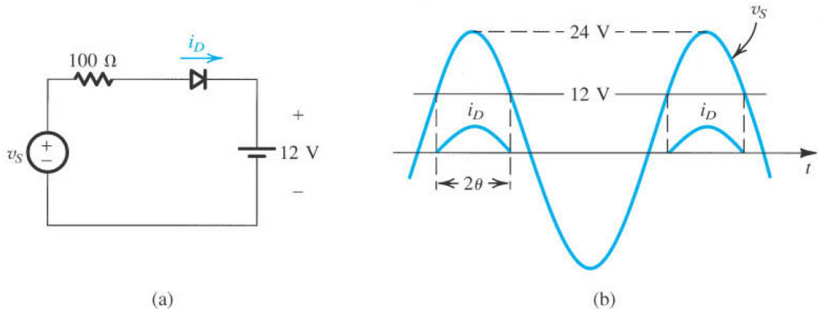


Figura 3.4