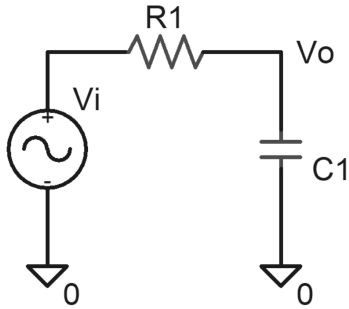


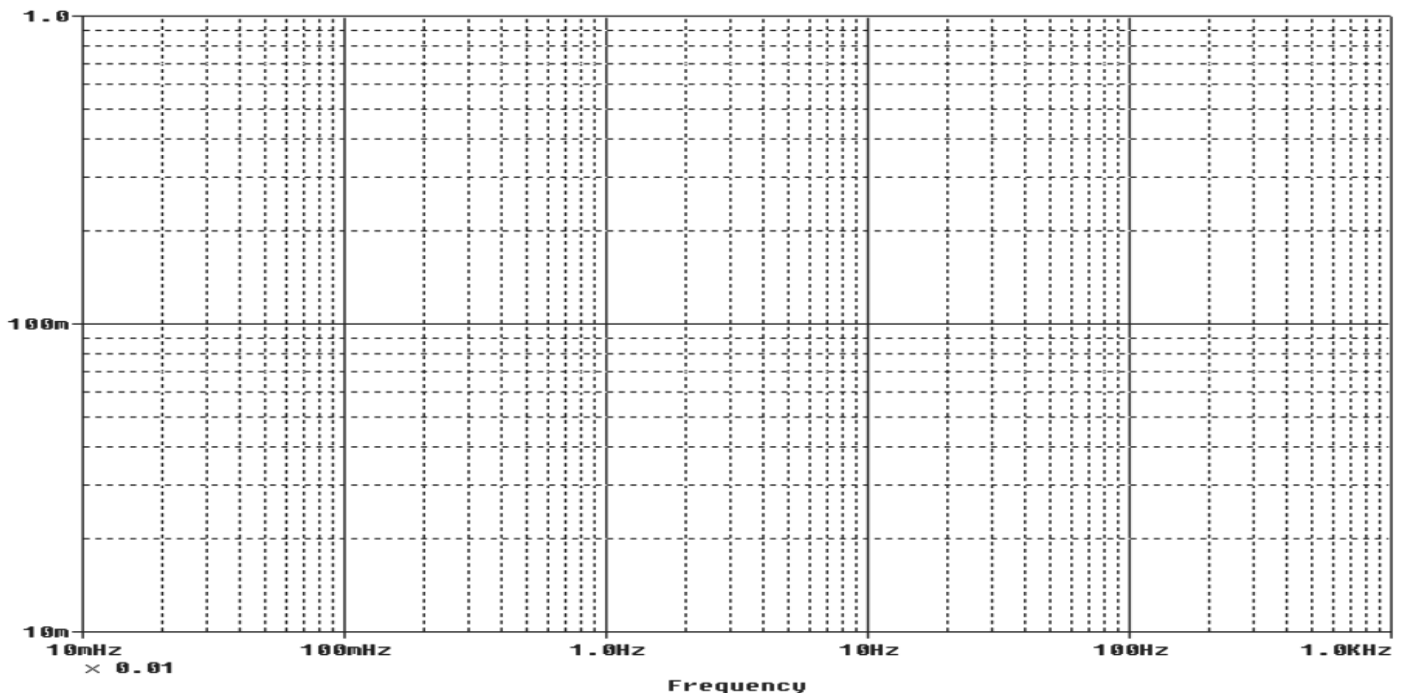
PSI3321 – Eletrônica Atividades para a Aula 2

1) Um item muito importante em Eletrônica é analisar a Resposta em Frequência de um dado circuito. Felizmente costumamos analisar apenas a resposta no RPS. Assim, podemos utilizar tranquilamente $j\omega$ ao invés de s . Dado o circuito abaixo qual a função de transferência v_o/v_i do circuito, que agora passaremos a chamar de Ganho de Tensão A?



2) Qual a expressão para o Módulo do Ganho de Tensão A desse circuito?

3) Trace a resposta em frequência para o Módulo do Ganho supondo que $C = 30\text{pF}$ e $R_1 = 400\text{ MegaOhm}$.



4) Qual o nome dado costumeiramente para esse circuito? Qual a sua frequência de corte? Indique essa frequência no gráfico.

5) Amplificadores Operacionais são costumeiramente projetados para possuírem uma resposta em frequência para o ganho A muito similar à resposta em frequência do circuito da questão 1, ou seja, possui a resposta de um filtro _____. Na figura abaixo temos a resposta em frequência do AO 741, muito popular. Qual a frequência de corte desse AO? E qual a frequência de ganho unitário? Note que a ordenada está em dB. Qual a fórmula em dB para A?? Qual a expressão que modela o ganho A do AO?

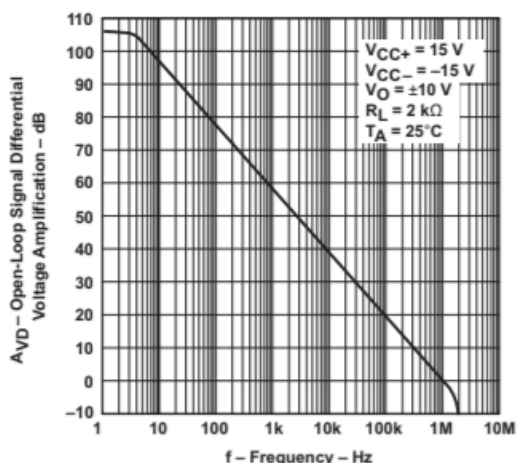


Figure 7. Open-Loop Large-Signal Differential Voltage Amplification vs Frequency

6) Dado um circuito inversor com AO com ganho finito A, como representamos o comportamento do Ganho de tensão do Circuito (A_v) em função do ganho A do AO?

7) Em circuitos em geral, além do ganho de tensão A_v , é importante sabermos a impedância de entrada. Quais os valores de ganho A_v e da impedância de entrada para cada um dos circuitos abaixo?

