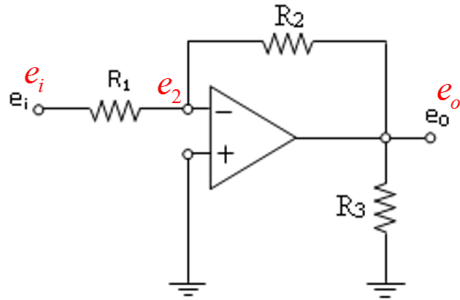


Amplificadores Operacionais

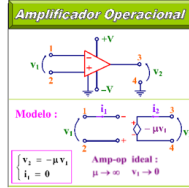
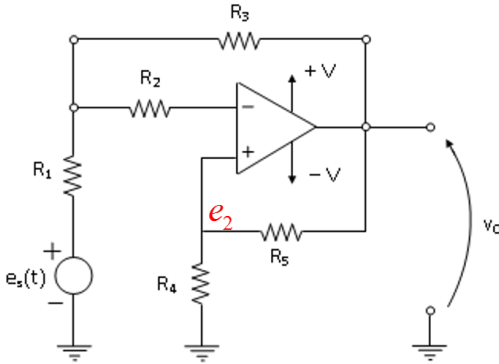
Exercício 1: (Circuitos I, lista 2ª prova) Supondo o AO ideal, qual a relação e_o/e_i no circuito da Figura abaixo?



Amplificadores Operacionais

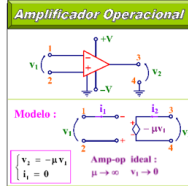
Viram em Circuitos Elétricos I – Bloco 4 (e II)

Exercício 3: A tensão de saída v_0 pode ser escrita como $v_0 = B e_s$ onde B é uma constante, cujo valor depende dos R_s . Para $R_1 = 500 \Omega$, $R_2 = 200 \Omega$, $R_3 = 1 \text{ k}\Omega$, $R_4 = 2 \text{ k}\Omega$ e $R_5 = 1 \text{ k}\Omega$, determine o valor de B .



Amplificadores Operacionais

Viram em Circuitos Elétricos I – Bloco 4 (e II)



Exercício 2: Qual o valor de E_2 para $i_3 = 0$?

