

# CHAPTER 5

## **Aula 24:**

**O Amplificador Emissor Comum com Resistor de Emissor (EC c/  $R_E$ )  
(p.293-295)**

# Eletrônica I – PSI3321

## Programação para a Segunda Prova (cont.)

21 <sup>a</sup>	02/06	Análise cc de circuitos com transistores, exercícios selecionados: 5.1, 5.4, 5.10.	Sedra, Cap. 5 p. 246 + 264-269	
22 <sup>a</sup>	06/06	O TBJ como amplificador para pequenos sinais (as condições c.c., a corrente de coletor e a transcondutância)	Sedra, Cap. 5, p. 263-264; p. 275-276.	Teste 11 9h20-9h35
23 <sup>a</sup>	09/06	A corrente de base e a resistência de entrada da base, a resistência de entrada do emissor. Ganho de tensão, Exemplo 5.38, modelos equivalentes (modelos $\pi$ -híbrido e T)	Sedra, Cap. 5, p. 276-279	
24 <sup>a</sup>	13/06	Aplicação dos modelos equivalentes para pequenos sinais, Efeito Early. O amplificador emissor comum (EC) - Exercício 5.43	Sedra, Cap. 5 p. 290-293	Teste 12 9h20-9h35
25 <sup>a</sup>	20/06	O amplificador emissor comum com resistência de emissor	Sedra, Cap. 5 p.293-295	Teste 13 9h20-9h35
26 <sup>a</sup>	23/06	O amplificador base comum (BC)	Sedra, Cap. 5 p. 296-297	
27 <sup>a</sup>	27/06	O amplificador coletor comum (CC)	Sedra, Cap. 5 p. 297-302	Teste 14 9h20-9h35
28 <sup>a</sup>	30/06	Aula de Exercícios		
2 <sup>a</sup> . Semana de Provas (01/07 a 07/07/2017)				
Data: xx/xx/2017 (xxxx-feira) – Horário: xx:xxhs				

# 24ª Aula:

## Amplificadores com TBJ

### O Amplificador Emissor Comum com $R_E$

**Ao final desta aula você deverá estar apto a:**

- **Explicar como pequenas alterações em um circuito podem ter grande impacto em parâmetros de interesse (como ganho, resistência de entrada, etc.)**
- **Analisar os efeitos no ganho e resistência de entrada causados pela introdução de uma resistência de emissor**

# O Amplificador TBJ Emissor Comum com $R_e$ (EC)

## Análise Pequenos Sinais

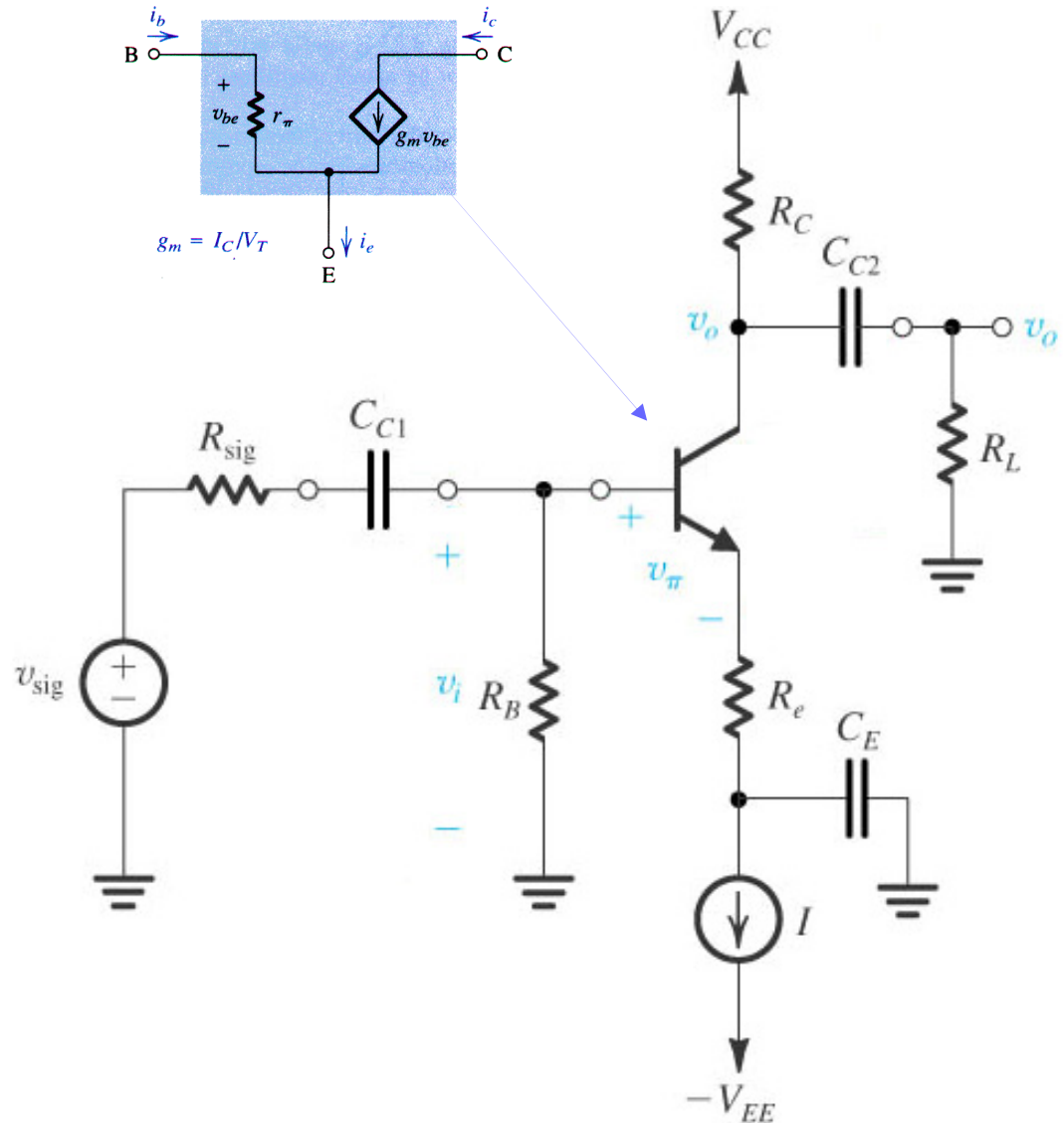
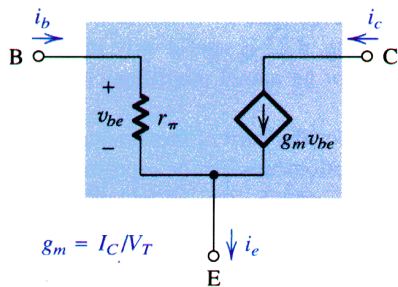
### 2. parâmetros

$$g_m = I_C / V_T$$

$$r_\pi = \beta / g_m$$

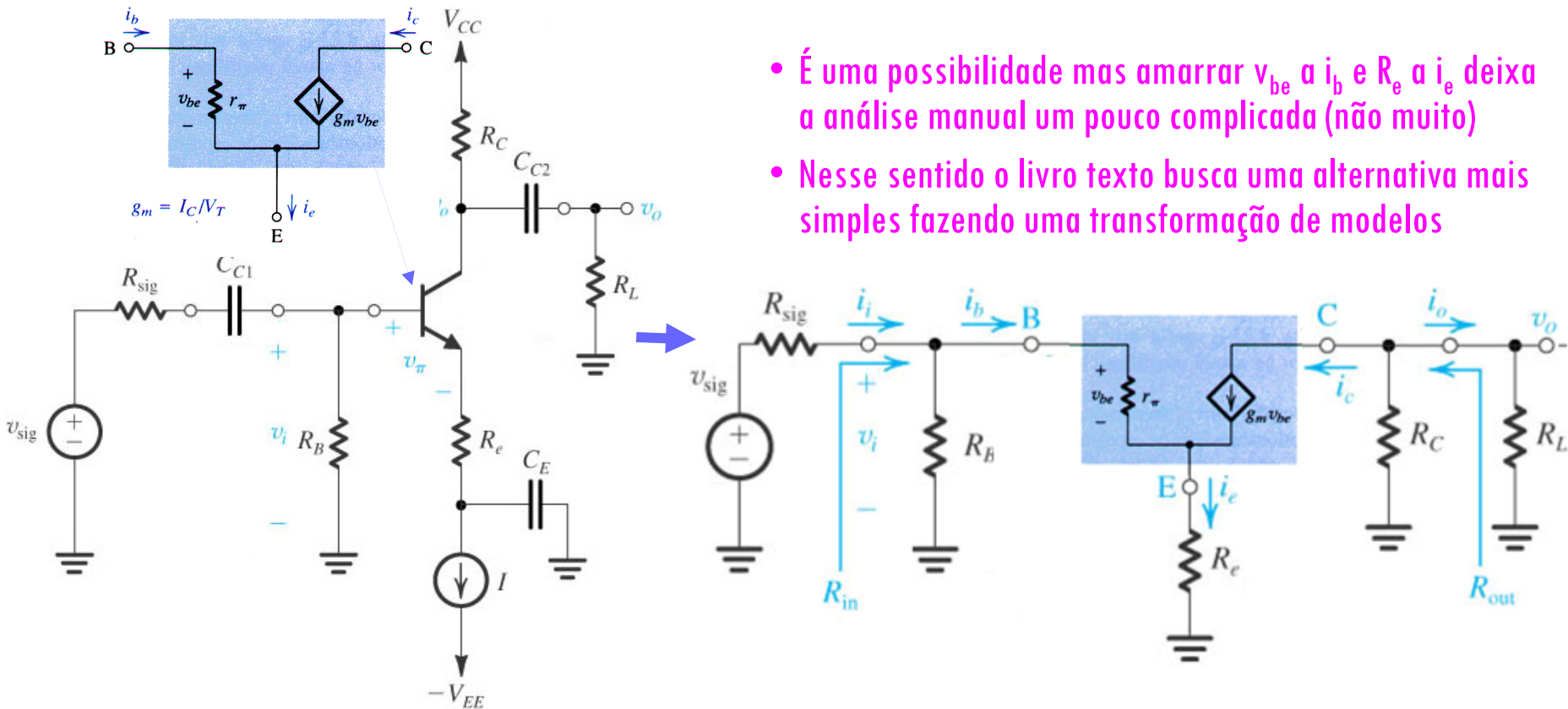
$$r_e = V_T / I_E$$

### 4. modelos



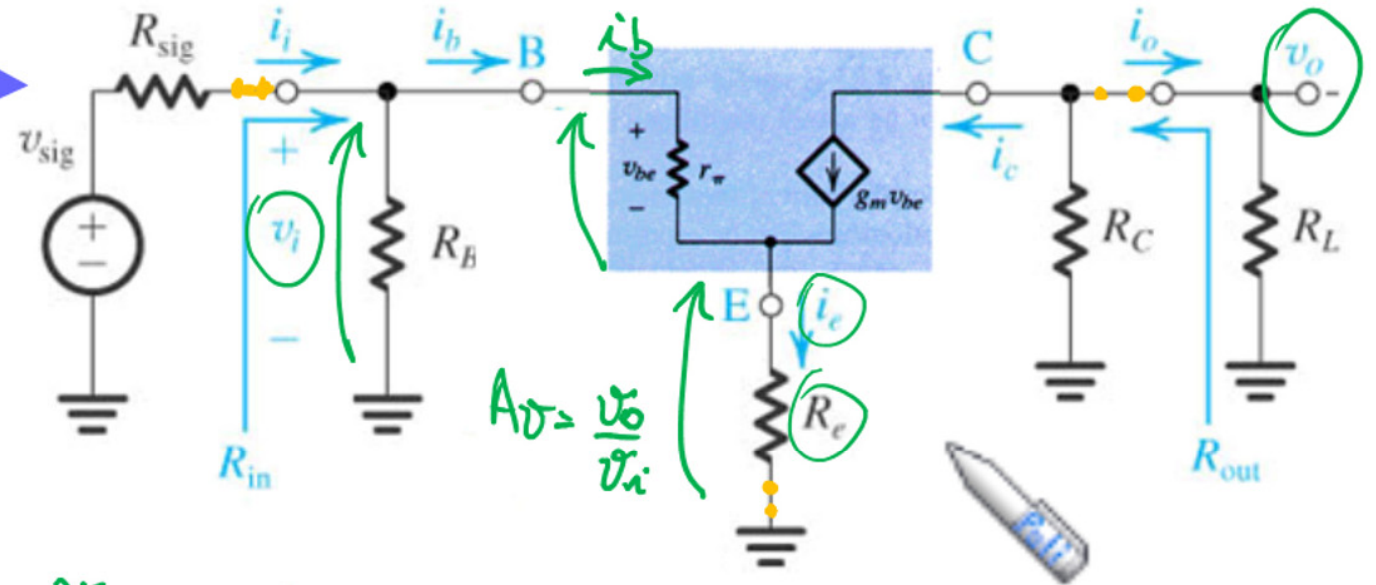
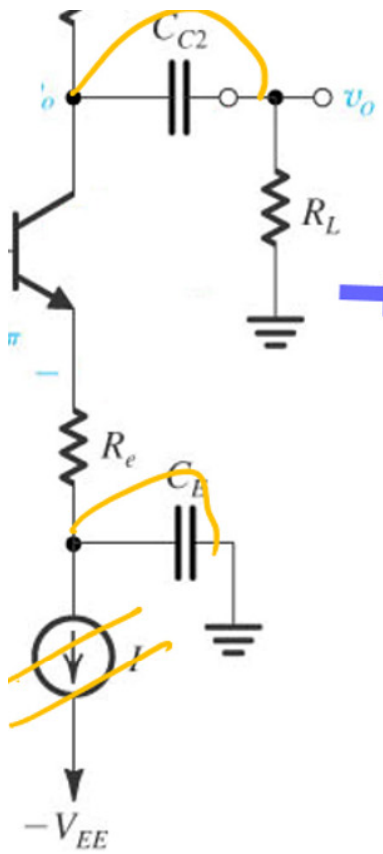
# O Amplificador TBJ Emissor Comum com $R_e$ (EC)

## Análise Pequenos Sinais



- É uma possibilidade mas amarrar  $v_{be}$  a  $i_b$  e  $R_e$  a  $i_e$  deixa a análise manual um pouco complicada (não muito)
- Nesse sentido o livro texto busca uma alternativa mais simples fazendo uma transformação de modelos

- Nesse sentido o livro texto busca uma alternativa mais simples fazendo uma transformação de modelos



$$A_v = \frac{v_o}{v_i}$$

$$v_i = r_{\pi} \cdot i_b + R_e \cdot i_e = r_{\pi} i_b + R_e (\beta + 1) i_b = [r_{\pi} + (\beta + 1) R_e] i_b$$

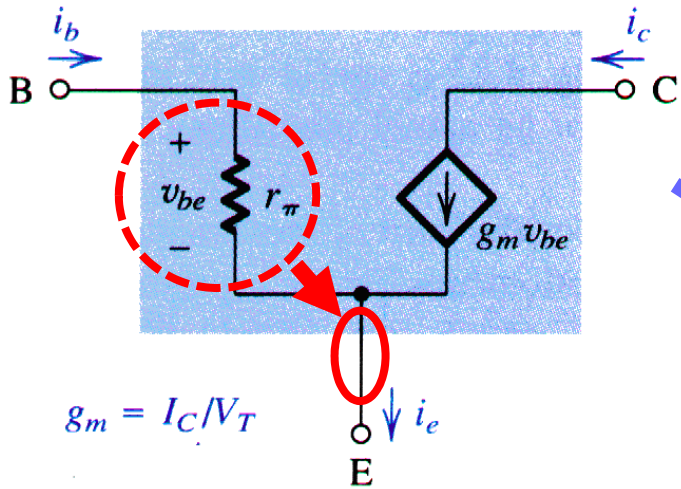
$$v_o = -R_C \parallel R_L g_m v_{be} = -R_C \parallel R_L g_m r_{\pi} i_b \quad \tau_{\pi} = \beta / g_m$$

$$\frac{v_o}{v_i} = \frac{-R_C \parallel R_L g_m r_{\pi} i_b}{[r_{\pi} + (\beta + 1) R_e] i_b} = -R_C \parallel R_L \frac{\beta}{r_{\pi} + (\beta + 1) R_e}$$

$$r_{\pi} = (\beta + 1) \frac{r_e}{\alpha}$$

$$\frac{v_o}{v_i} = -R_C \parallel R_L \frac{\beta}{(\beta + 1) r_e + (\beta + 1) R_e} = -\frac{R_C \parallel R_L \cdot \alpha}{r_e + R_e}$$

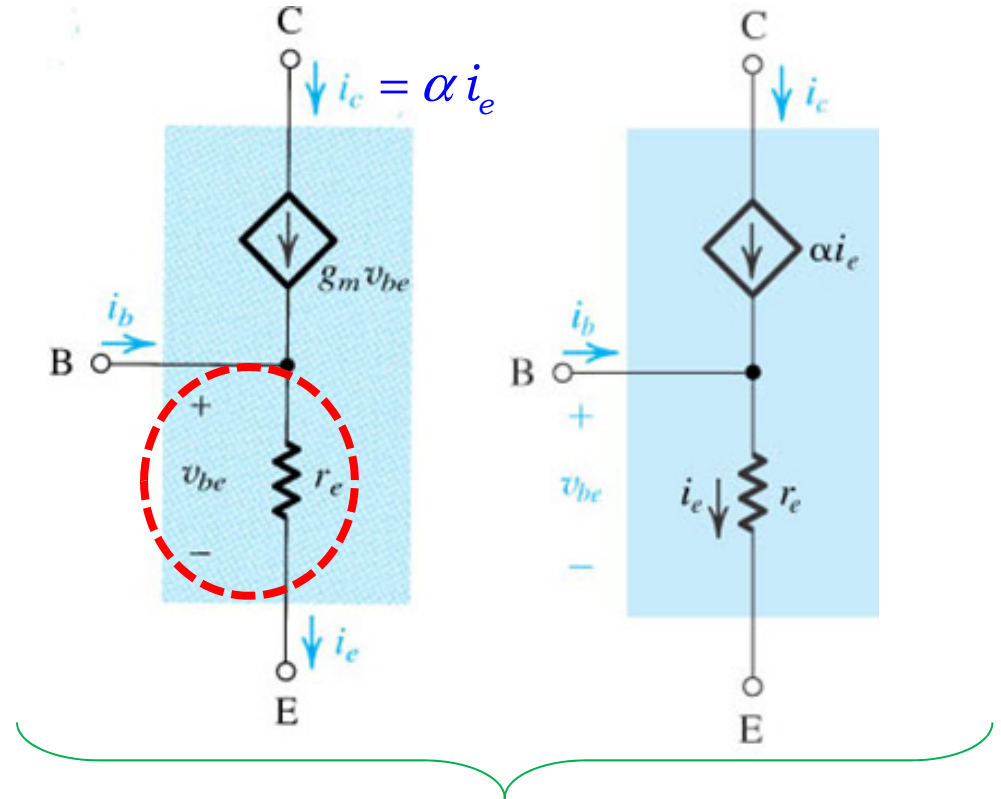
# Modelos Alternativos para Pequenos Sinais para o TBJ



Modelo Tradicional  
( $\pi$ -Híbrido)

$$g_m = \frac{I_C}{V_T} \quad r_\pi = \frac{\beta}{g_m} \quad r_o \approx \frac{V_A}{I_C}$$

$$v_{be} = i_b r_\pi$$



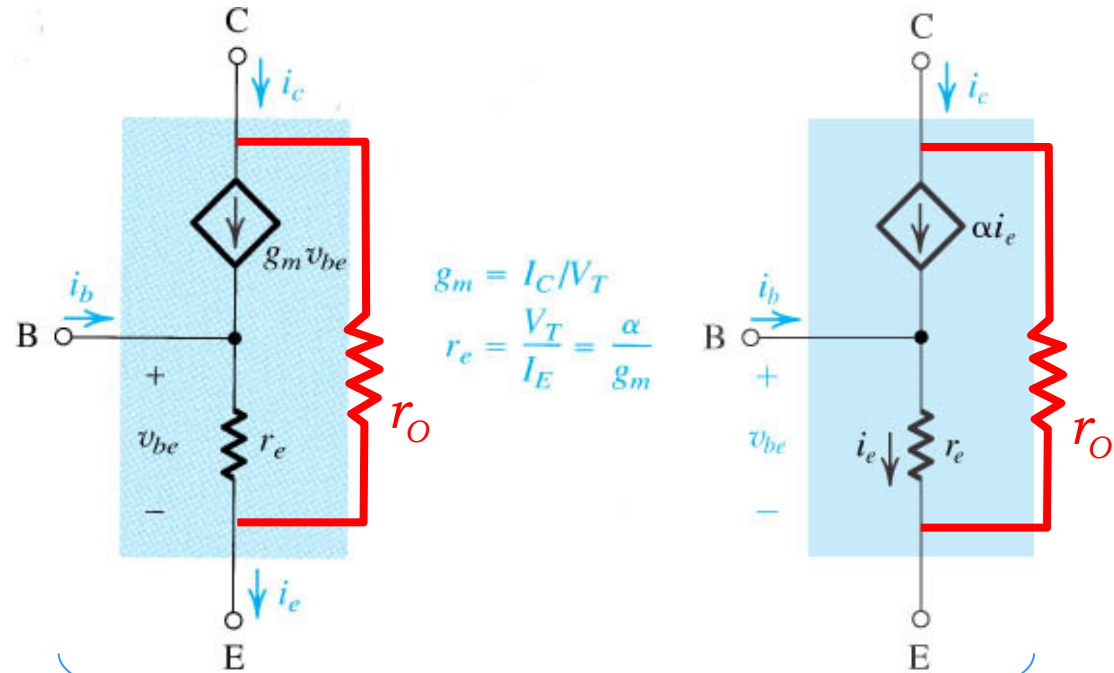
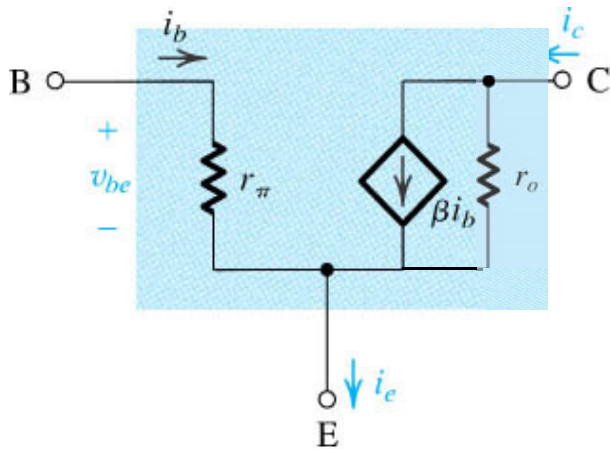
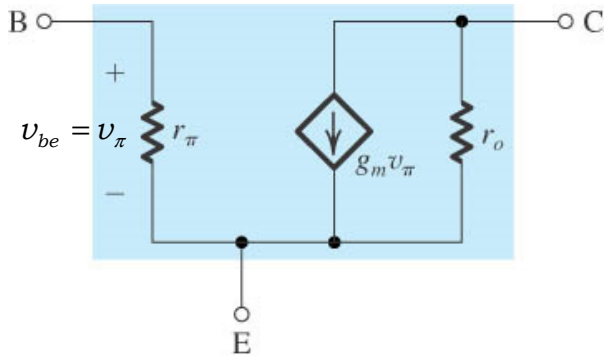
Modelo T

$$v_{be} = i_e r_e = (\beta + 1) i_b r_e$$

$$i_b r_\pi = (\beta + 1) i_b r_e \rightarrow r_e = \frac{r_\pi}{\beta + 1}$$

# Os Modelos para Pequenos Sinais para o TBJ

Modelo Tradicional  
( $\pi$ -Híbrido)



$$g_m = I_C / V_T$$

$$r_e = \frac{V_T}{I_E} = \frac{\alpha}{g_m}$$

Modelo T

$$r_e = \frac{r_\pi}{\beta + 1} = \frac{\beta}{g_m} \frac{1}{\beta + 1} = \frac{\alpha}{g_m}$$

$$r_e = \frac{\alpha}{g_m} = \frac{V_T}{I_C / \alpha} = \frac{V_T}{I_E}$$



### Tabela 4.3 RELAÇÕES ENTRE OS PARÂMETROS DO MODELO PARA PEQUENOS SINAIS DO TBJ

Parâmetros do Modelo em Termos das Correntes de Polarização  $CC$ :

$$g_m = \frac{I_C}{V_T} \qquad r_e = \frac{V_T}{I_E} = \alpha \left( \frac{V_T}{I_C} \right)$$

$$r_\pi = \frac{V_T}{I_B} = \beta \left( \frac{V_T}{I_C} \right) \qquad r_o = \frac{V_A}{I_C}$$

Em termos de  $g_m$ :

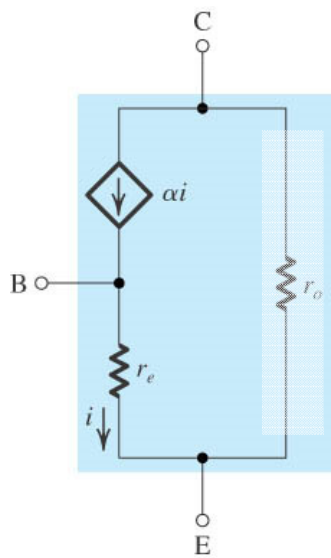
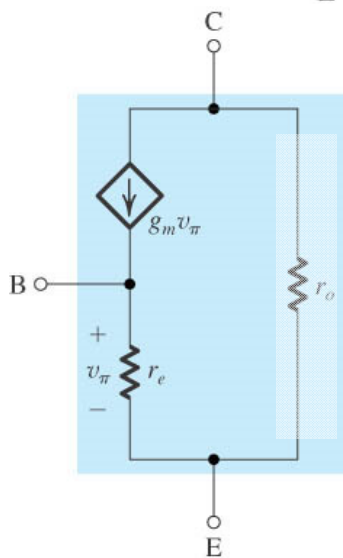
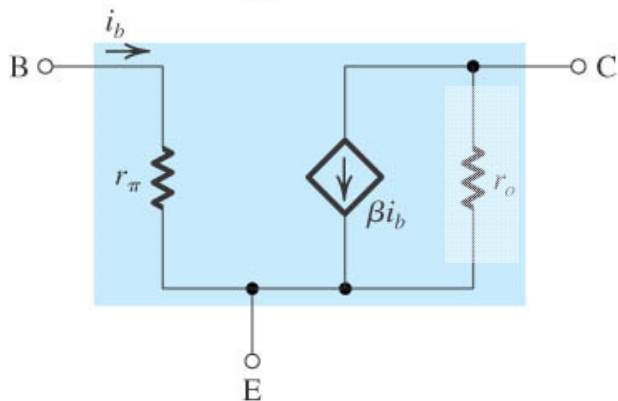
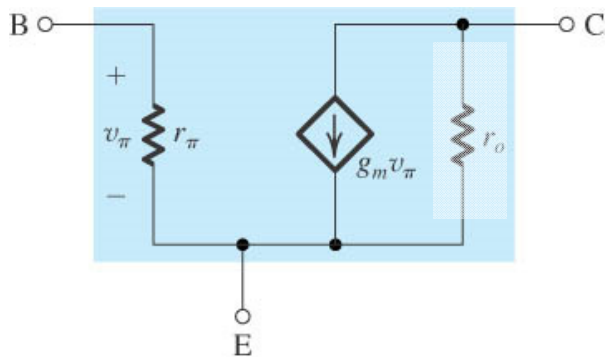
$$r_e = \frac{\alpha}{g_m} \qquad r_\pi = \frac{\beta}{g_m}$$

Em termos de  $r_e$ :

$$g_m = \frac{\alpha}{r_e} \qquad r_\pi = (\beta + 1)r_e \qquad g_m + \frac{1}{r_\pi} = \frac{1}{r_e}$$

Relações entre  $\alpha$  e  $\beta$ :

$$\beta = \frac{\alpha}{1 - \alpha} \qquad \alpha = \frac{\beta}{\beta + 1} \qquad \beta + 1 = \frac{1}{1 - \alpha}$$



# O Amplificador TBJ Emissor Comum com $R_e$ (EC)

## Análise Pequenos Sinais

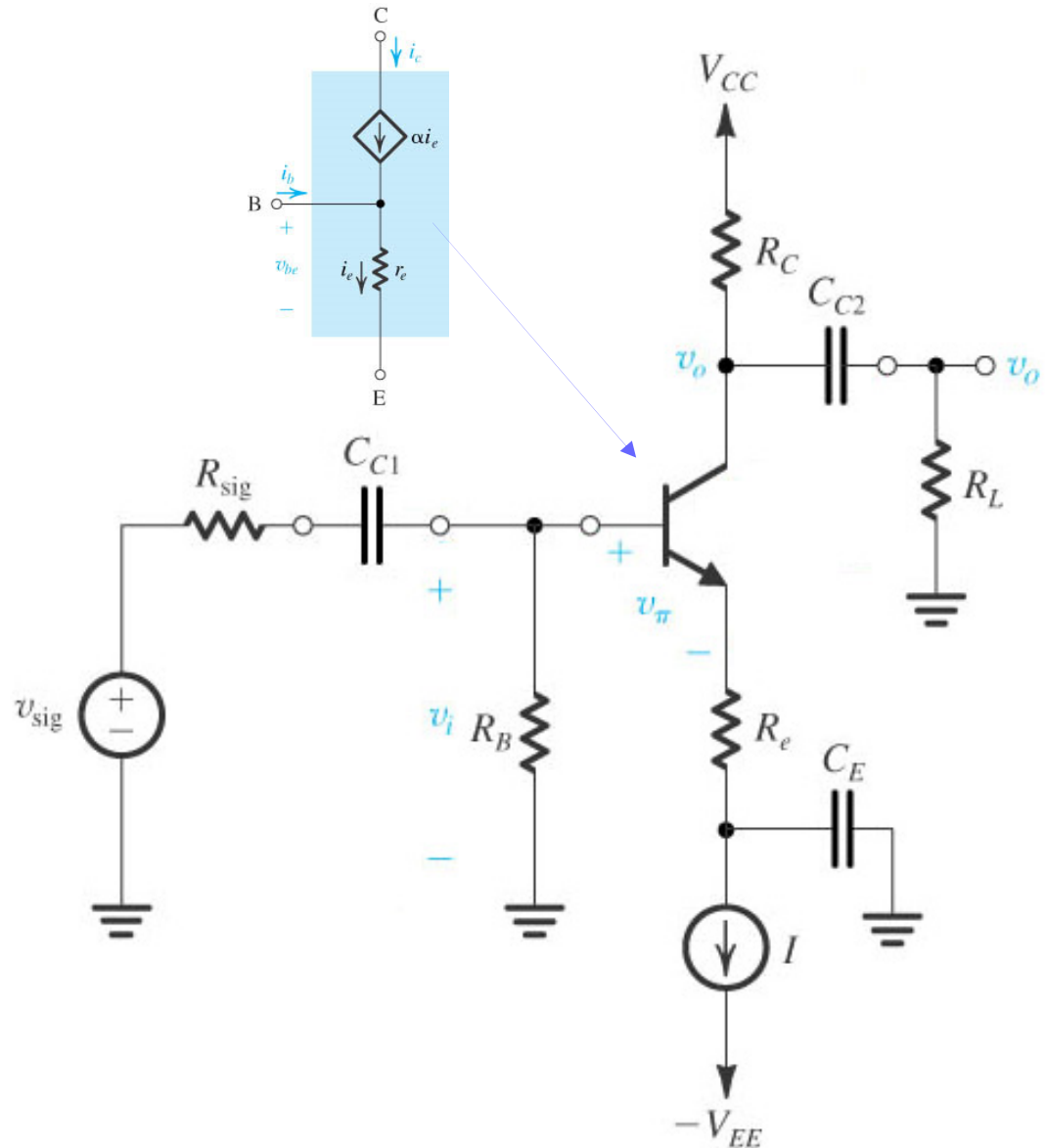
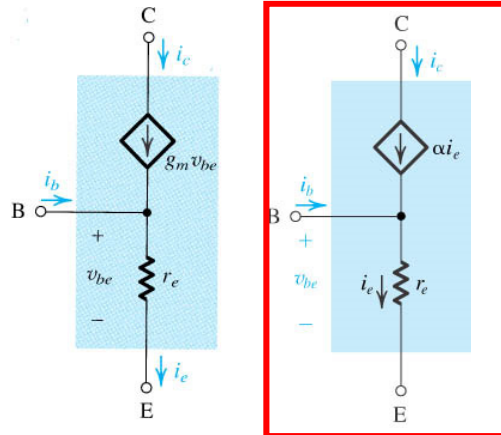
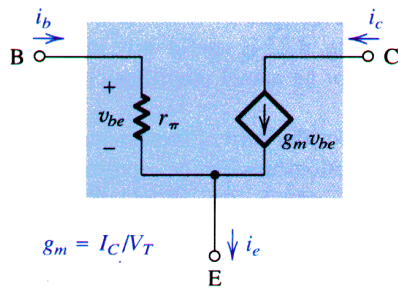
### 2. parâmetros

$$g_m = I_C / V_T$$

$$r_\pi = \beta / g_m$$

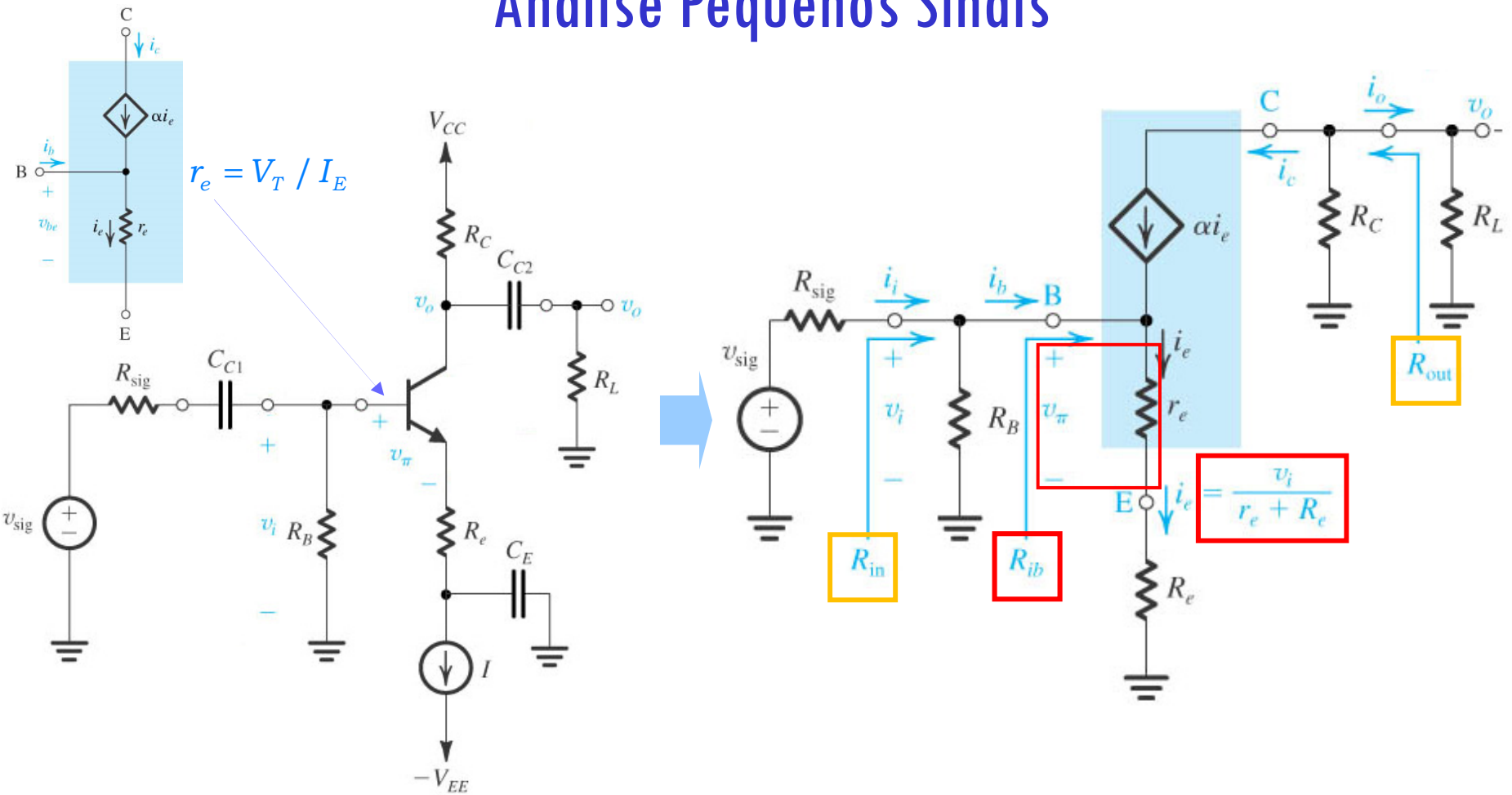
$$r_e = V_T / I_E$$

### 4. modelos



# O Amplificador TBJ Emissor Comum com $R_e$ (EC)

## Análise Pequenos Sinais



$$A_v = \left. \frac{v_o}{v_i} \right|_{\text{Carga}=R_L}$$

$$R_{in} = \left. \frac{v_i}{i_i} \right|_{\text{Carga}=R_L}$$

$$R_{out} = \left. \frac{v_x}{i_x} \right|_{v_{sig}=0}$$

$$A_{is} = \left. \frac{i_{os}}{i_i} \right|_{\text{Carga}=\text{curto}}$$

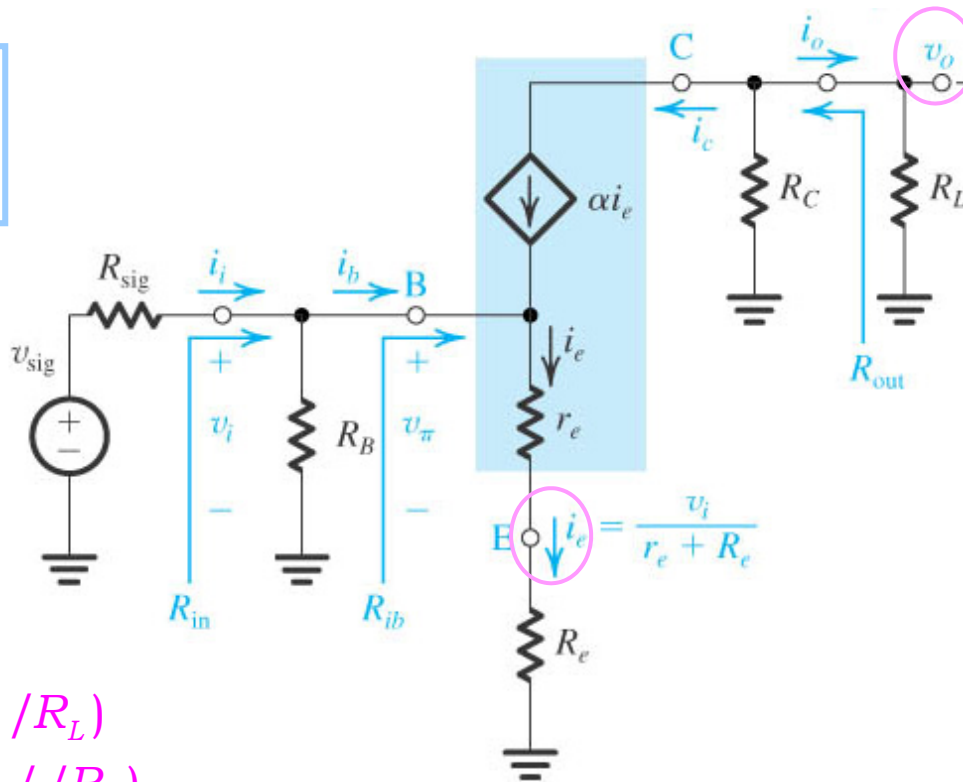
(max  $A_i$ )

$$G_v = \left. \frac{v_o}{v_{sig}} \right|_{\text{Carga}=R_L}$$

# O Amplificador TBJ Emissor Comum com $R_e$ (EC)

## Análise Pequenos Sinais

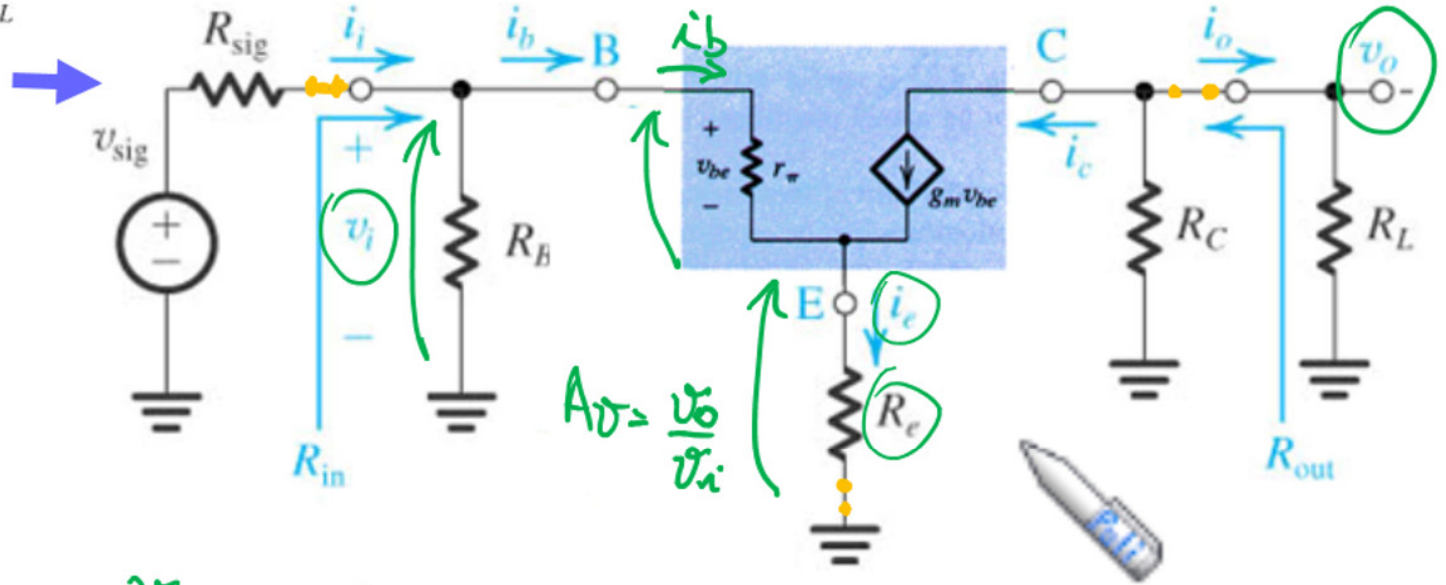
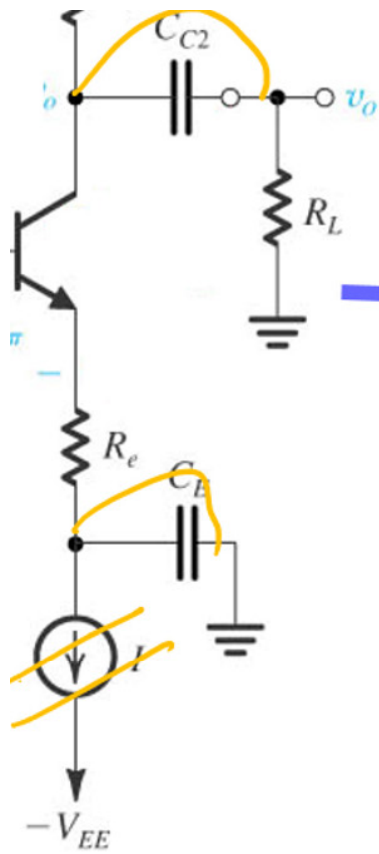
$$A_v = \left. \frac{v_o}{v_i} \right|_{\text{Carga}=R_L}$$



$$\begin{aligned} v_o &= -i_c(R_C // R_L) \\ &= -\alpha i_e(R_C // R_L) \\ &= -\frac{\alpha v_i(R_C // R_L)}{(r_e + R_e)} \end{aligned}$$

$$\rightarrow A_v = -\frac{\alpha(R_C // R_L)}{r_e + R_e} \cong -\frac{R_C // R_L}{r_e + R_e}$$

- Nesse sentido o livro texto busca uma alternativa mais simples fazendo uma transformação de modelos



$$v_i = r_{\pi} \cdot i_b + R_e \cdot i_e = r_{\pi} i_b + R_e (\beta + 1) i_b = [r_{\pi} + (\beta + 1) R_e] i_b$$

$$v_o = -R_C \parallel R_L g_m v_{be} = -R_C \parallel R_L g_m r_{\pi} i_b \quad T_{\pi} = \beta / g_m$$

$$\frac{v_o}{v_i} = \frac{-R_C \parallel R_L g_m r_{\pi} i_b}{[r_{\pi} + (\beta + 1) R_e] i_b} = -R_C \parallel R_L \frac{\beta}{r_{\pi} + (\beta + 1) R_e}$$

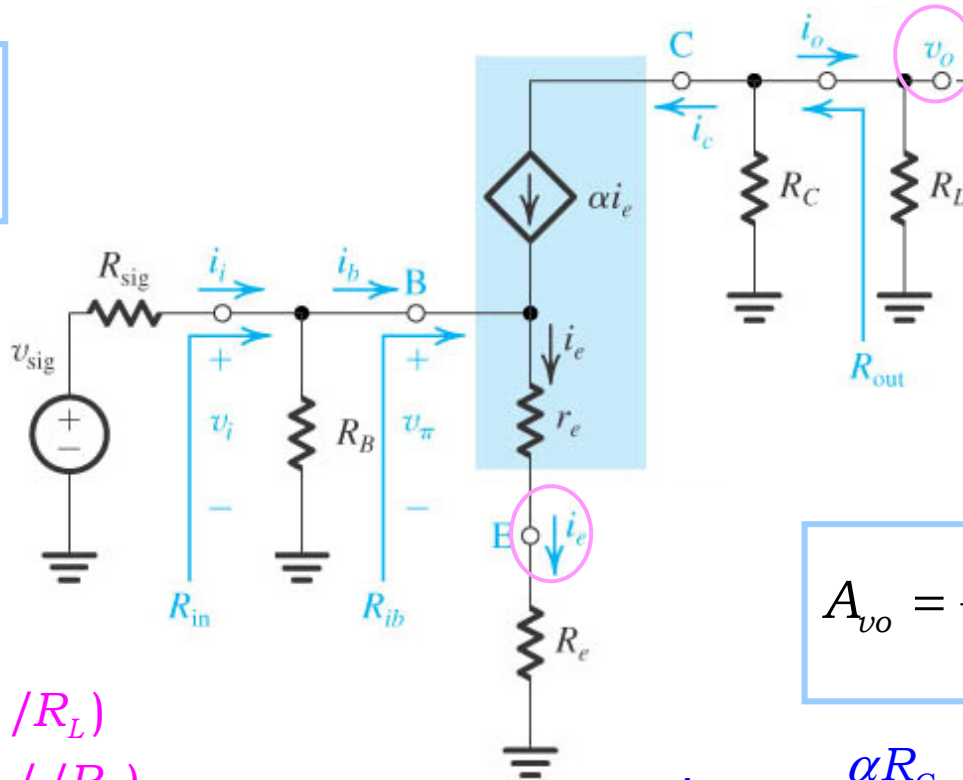
$$r_{\pi} = (\beta + 1) \frac{r_e}{\alpha}$$

$$\frac{v_o}{v_i} = -R_C \parallel R_L \frac{\beta}{(\beta + 1) r_e + (\beta + 1) R_e} = -\frac{R_C \parallel R_L \cdot \alpha}{r_e + R_e}$$

# O Amplificador TBJ Emissor Comum com $R_e$ (EC)

## Análise Pequenos Sinais

$$A_v = \left. \frac{v_o}{v_i} \right|_{\text{Carga}=R_L}$$



$$r_e = \frac{\alpha}{g_m} = \frac{V_T}{I_C / \alpha} = \frac{V_T}{I_E}$$

$$A_{vo} = \left. \frac{v_o}{v_i} \right|_{\text{Carga}=\infty}$$

$$\begin{aligned} v_o &= -i_c(R_C // R_L) \\ &= -\alpha i_e(R_C // R_L) \\ &= -\frac{\alpha v_i(R_C // R_L)}{(r_e + R_e)} \end{aligned}$$

$$\rightarrow A_{vo} = -\frac{\alpha R_C}{r_e + R_e} = -\frac{\alpha}{r_e} \frac{R_C}{1 + R_e / r_e}$$

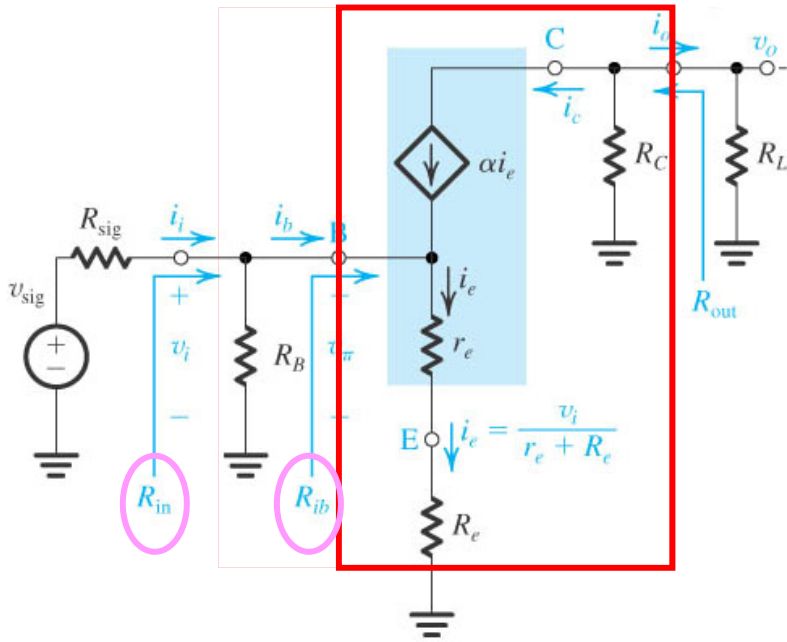
$$r_e = \alpha / g_m \rightarrow g_m = \alpha / r_e$$

$$\rightarrow A_v = -\frac{\alpha(R_C // R_L)}{r_e + R_e} \cong -\frac{R_C // R_L}{r_e + R_e}$$

$$\rightarrow A_{vo} = -g_m \frac{R_C}{1 + R_e / r_e} \cong -\frac{g_m R_C}{1 + g_m R_e}$$

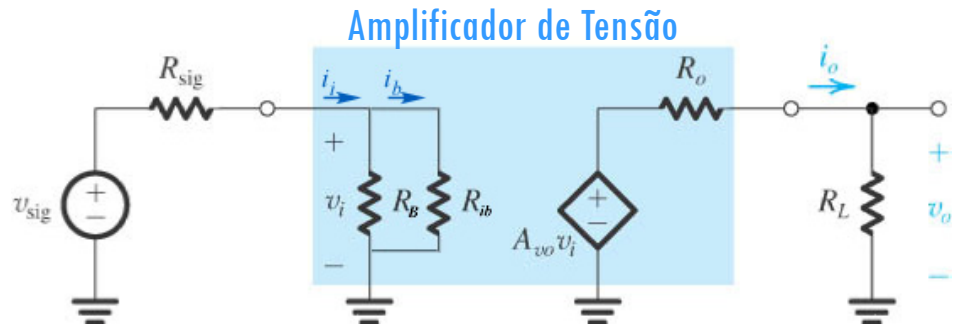
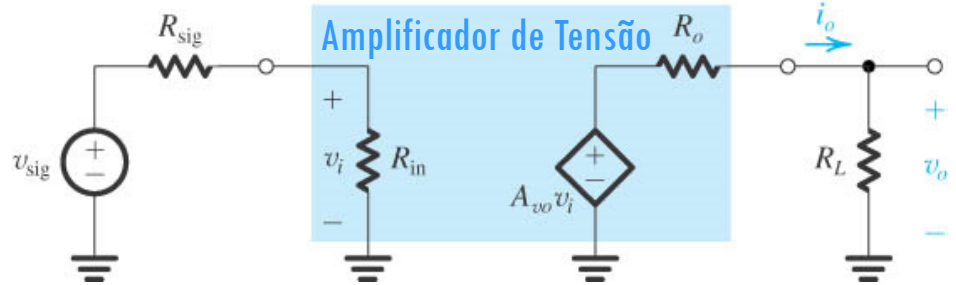
# O Amplificador TBJ Emissor Comum com $R_e$ (EC)

## Análise Pequenos Sinais



$$R_{in} = \left. \frac{v_i}{i_i} \right|_{\text{Carga}=R_L}$$

$$"R_{in}" \rightarrow R_{ib} \equiv \frac{v_i}{i_b} = \frac{v_i}{i_{iequiv} \rightarrow i_b} \Big|_{\text{Carga}=R_L}$$



$$R_{in} = \left. \frac{v_i}{i_i} \right|_{\text{Carga}=R_L} = R_B \parallel R_{ib}$$

# O Amplificador TBJ Emissor Comum com $R_e$ (EC)

## Análise Pequenos Sinais

$$R_{in} = \left. \frac{v_i}{i_i} \right|_{\text{Carga}=R_L} = R_B \parallel R_{ib}$$

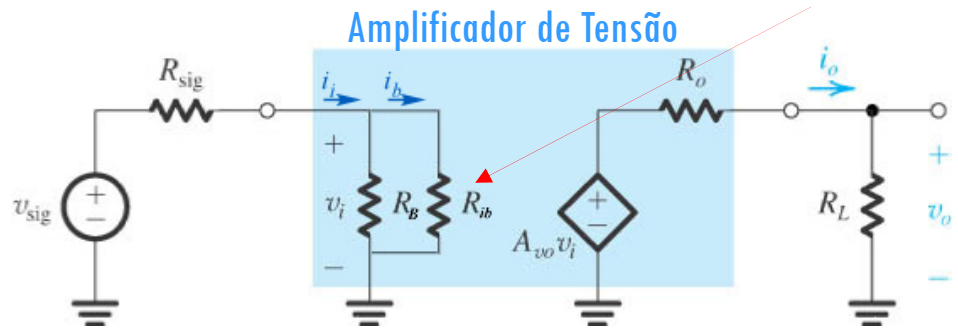
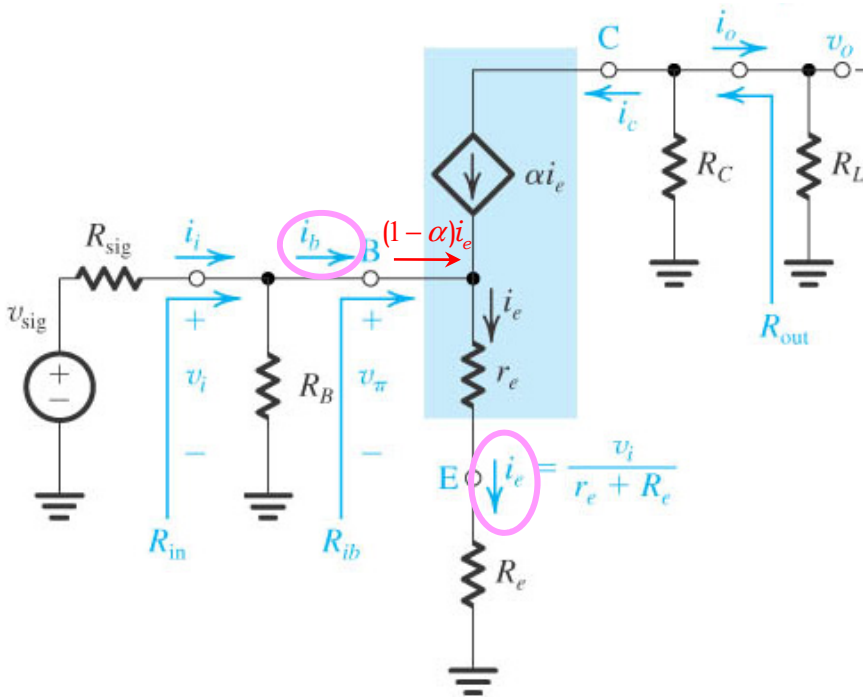
$R_{ib} ???$

$$R_{ib} \equiv \frac{v_i}{i_b} \rightarrow i_b = (1 - \alpha)i_e = \frac{i_e}{\beta + 1}$$

$$R_{ib} = \frac{v_i (\beta + 1)}{i_e} \rightarrow i_e = \frac{v_i}{r_e + R_e}$$

$$R_{ib} = \frac{v_i (\beta + 1)}{i_e} = \frac{v_i (\beta + 1)}{v_i / (r_e + R_e)} = (\beta + 1)(r_e + R_e)$$

resistência refletida na entrada



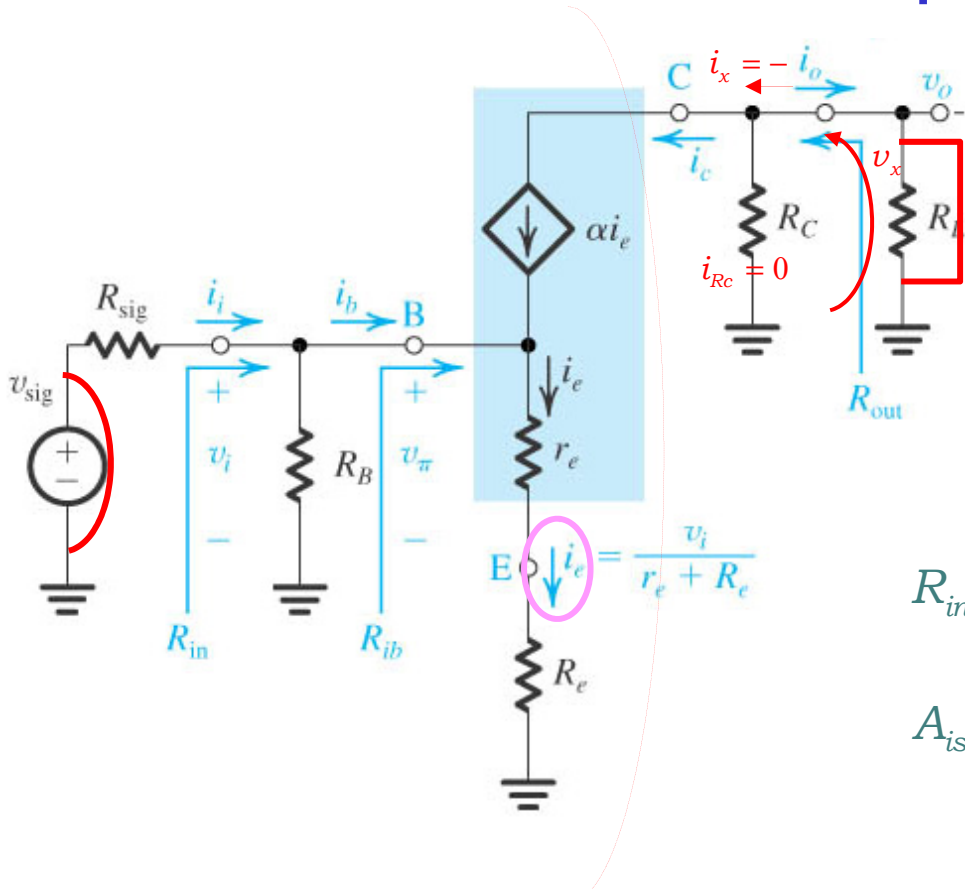
$$R_{in} = R_B \parallel R_{ib} = R_B \parallel [R_{ib} = (\beta + 1)(r_e + R_e)]$$

$$g_m = \alpha / r_e \rightarrow r_e = \alpha / g_m$$



# O Amplificador TBJ Emissor Comum com $R_e$ (EC)

## Análise Pequenos Sinais



$$R_{out} = \left. \frac{v_x}{i_x} \right|_{v_{sig}=0}$$

$$R_{out} = R_C$$

$$A_{is} = \left. \frac{i_{os}}{i_i} \right|_{\text{Carga = curto}}$$

$$i_{os} = -i_C = -\alpha i_e$$

$$i_i = v_i / R_{in}$$

$$R_{in} = R_B \parallel R_{ib} = R_B \parallel [R_{ib} = (\beta + 1)(r_e + R_e)]$$

$$A_{is} = -\frac{\alpha R_{in} i_e}{v_i} \quad i_e = \frac{v_i}{R_e + r_e}$$

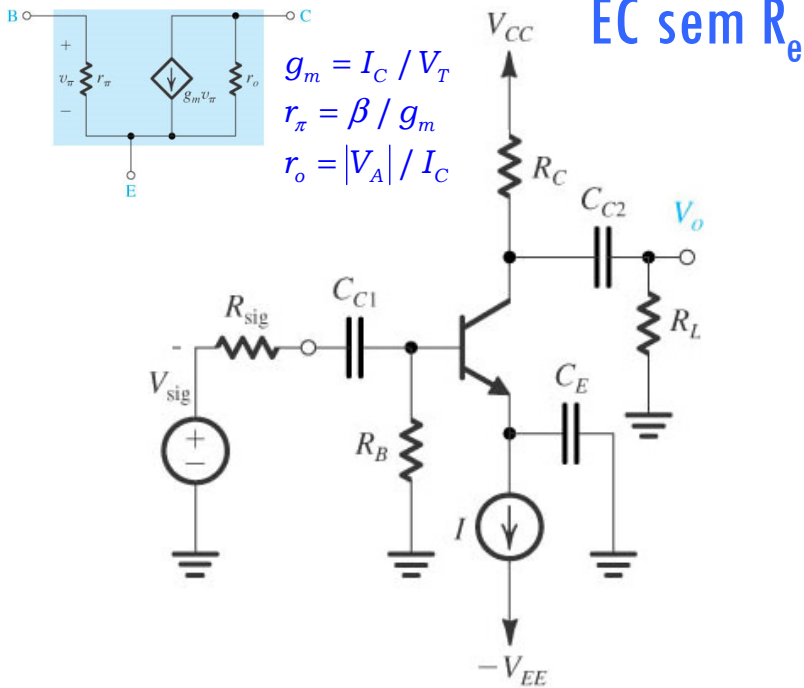
$$A_{is} = -\frac{\alpha (R_B \parallel R_{ib})}{r_e + R_e}$$

$$\text{se } R_B \gg R_{ib} \rightarrow A_{is} = -\frac{\alpha(\beta + 1)(r_e + R_e)}{r_e + R_e} = -\beta$$

$$g_m = \alpha / r_e \rightarrow r_e = \alpha / g_m$$

$$\frac{v_\pi}{v_i} = \frac{r_e}{R_e + r_e} = \frac{\alpha / g_m}{R_e + \alpha / g_m} = \frac{\alpha}{g_m R_e + \alpha} \cong \frac{1}{1 + g_m R_e}$$

# Os Amplificadores TBJ Emissor Comum com e sem $R_e$



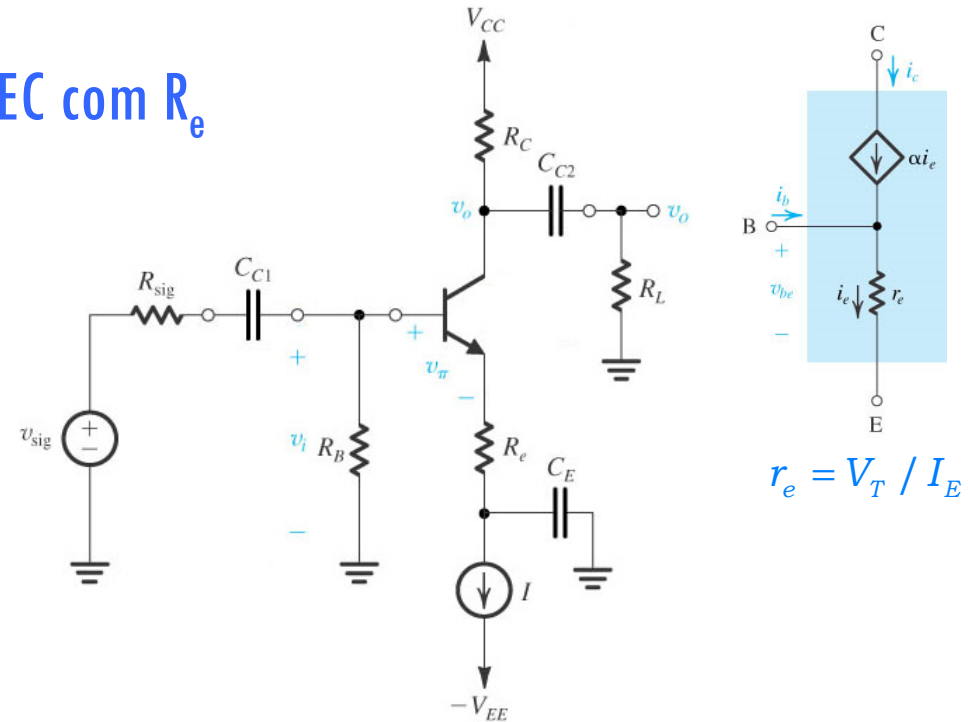
$$A_v = -g_m (r_o \parallel R_C \parallel R_L)$$

$$R_{in} = R_B \parallel r_\pi$$

$$R_{out} = (r_o \parallel R_C)$$

$$A_{is} \approx -g_m r_\pi = -\beta$$

## EC com $R_e$



$$A_v = -\frac{\alpha (R_C \parallel R_L)}{r_e + R_e} \cong -\frac{R_C \parallel R_L}{r_e + R_e}$$

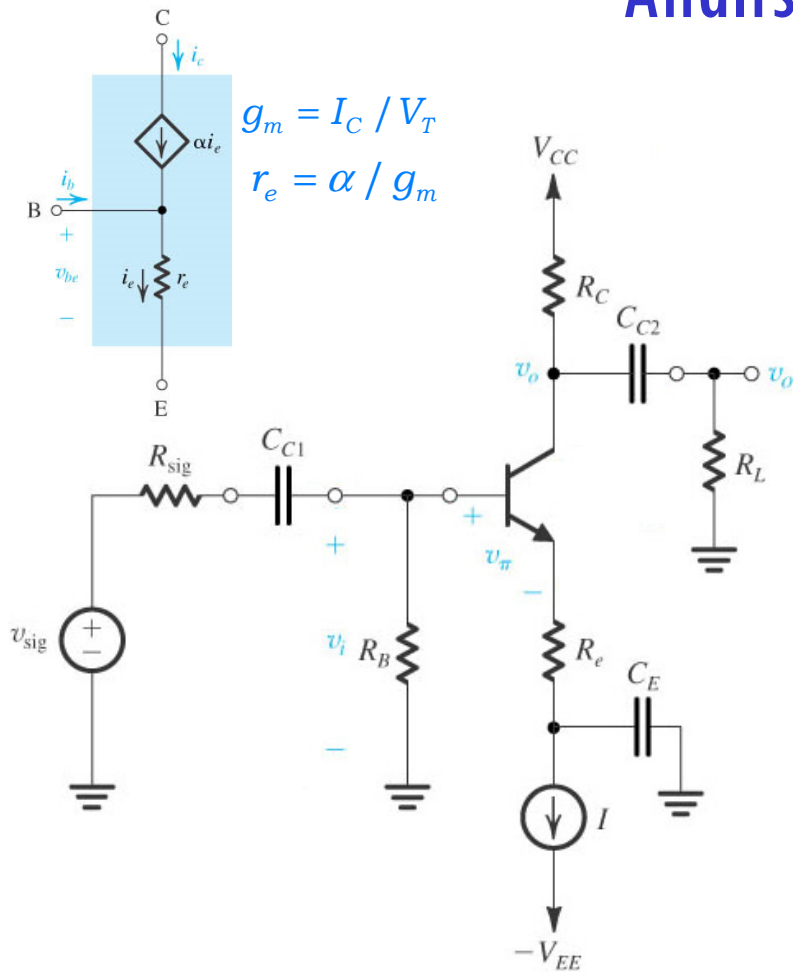
$$R_{in} = R_B \parallel R_{ib} = R_B \parallel [R_{ib} = (\beta + 1)(r_e + R_e)]$$

$$R_{out} = R_C$$

$$A_{is} = -\frac{\alpha (R_B \parallel R_{ib})}{r_e + R_e} \approx -\beta$$

# O Amplificador TBJ Emissor Comum com $R_e$ (EC)

## Análise Pequenos Sinais



### Conclusões:

1. A resistência de entrada  $R_{ib}$  aumenta do fator  $(1 + g_m R_e)$
2. O ganho de tensão da base para o coletor ( $A_v$ ) é reduzido do mesmo fator
3. Para a mesma distorção (não linear) o sinal  $v_i$  pode ser aumentado do mesmo fator
4. O ganho  $G_v$  é menos dependente do valor de  $\beta$
5. A resposta em altas frequências melhora significativamente (veremos na segunda parte do curso)

$$A_v = \left. \frac{v_o}{v_i} \right|_{\text{Carga}=R_L}$$

$$R_{in} = \left. \frac{v_i}{i_i} \right|_{\text{Carga}=R_L}$$

$$R_{out} = \left. \frac{v_x}{i_x} \right|_{v_{sig}=0}$$

$$A_{is} = \left. \frac{i_{os}}{i_i} \right|_{\text{Carga}=\text{curto}}$$

(max  $A_i$ )

$$G_v = \left. \frac{v_o}{v_{sig}} \right|_{\text{Carga}=R_L}$$