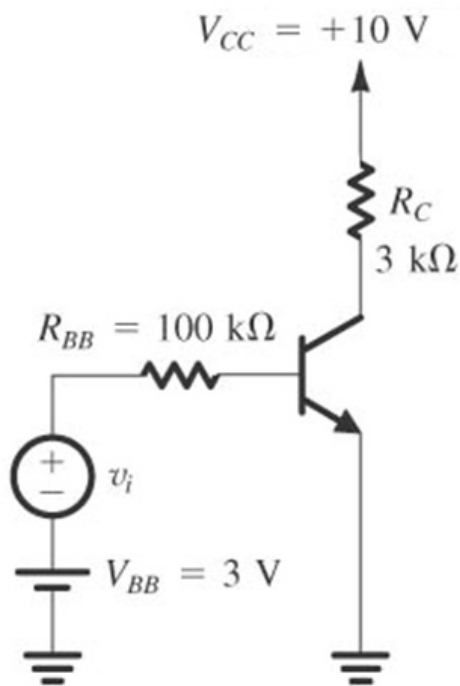


**Exemplo 5.14:** Desejamos analisar o circuito abaixo para determinar seu ganho de tensão. Suponha  $\beta = 100$



### Estratégia de análise:

1. Determine o ponto de operação  $cc$  do TBJ e em particular o valor da corrente  $cc$  de coletor,  $I_C$
2. Calcule os valores dos parâmetros do modelo para pequenos sinais:  $g_m = I_C / V_T$
3. Elimine as fontes  $cc$  substituindo cada fonte  $cc$  de tensão por um curto-circuito e cada fonte  $cc$  de corrente por um circuito aberto.
4. Substitua o TBJ por um dos seus modelos equivalentes. Embora qualquer um dos modelos possa ser utilizado, um deles deve ser mais conveniente dependendo do circuito a ser analisado.
5. Analise o circuito resultante para determinar as grandezas de interesse (por exemplo, ganho de tensão, resistência de entrada).