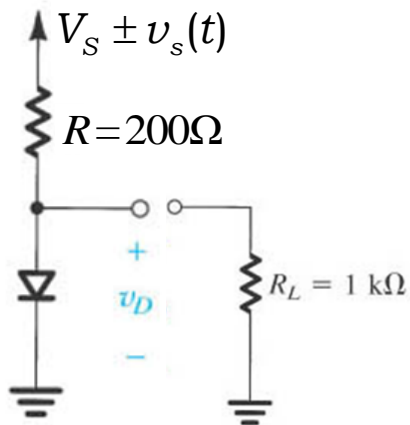


Atividades Aula 08 – 1'2023

Exemplo 3.6: Considere o circuito abaixo, alimentado por uma fonte V^+ constituída por um sinal CC de 10,7V sobre o qual aplica-se um sinal senoidal de 60Hz com $1V_p$ de amplitude. Assuma que o diodo tem uma queda de tensão de 0,7V em 1mA e $n=2$



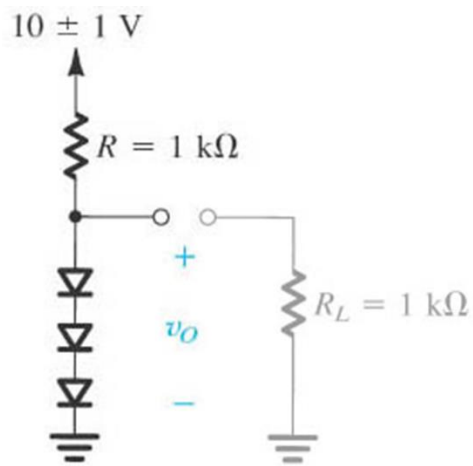
a) Calcule a tensão CC sobre o diodo sem a carga R_L

b) Calcule a amplitude de tensão do sinal senoidal sobre ele sem a carga R_L .

c) Calcule a tensão CC sobre o diodo com a carga R_L

d) Calcule a amplitude de tensão do sinal senoidal sobre ele com a carga R_L .

Exemplo 3.7: No circuito abaixo temos cerca de 2,1V na saída ($n=2$). Queremos saber qual a variação percentual de tensão na saída quando temos:



(b) Quando acoplamos uma carga na saída (mantendo a tensão de entrada em 10V fixos sem uma variação aplicada)