

Introdução às Medidas em Física (4300152)

Aula 08 (26/05/2022)

Paula R. P. Allegro

paula.allegro@usp.br

Na aula de hoje:

- Conceitos:
 - Utilização de um multímetro
 - Influência do aparelho medidor no resultado da medida
 - Análise de dados:
 - Análise Gráfica
 - Comparação com um modelo
- Experiência 5: Curvas Características

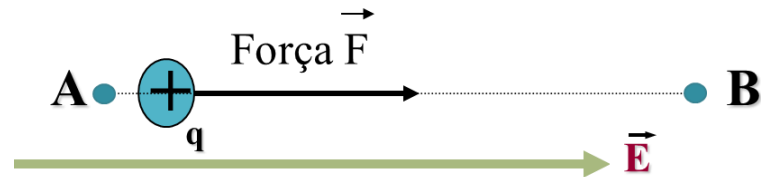
Referências para a aula de hoje:

- Apostila do curso (página principal do moodle):
 - Capítulo V: Relatório Científico.
 - Experiência V (Aulas 08 e 09): Curvas Características.
- Aba Material Didático/Arquivos 2023:
 - Manuais dos multímetros que serão utilizados
 - como_escrever_relatorio.pdf
 - Estrutura de um relatório - Alysson.pdf

Aula de hoje: Conceitos básicos de eletricidade

- A tensão elétrica (V) é uma diferença de potencial elétrico entre dois pontos
- Ela é definida como o trabalho (W) por unidade de carga realizado durante o deslocamento de uma carga positiva de um ponto a outro sob a ação de um campo elétrico (E)
- Se o campo elétrico (E) é uniforme entre dois pontos que estão a uma distância d um do outro, podemos escrever:

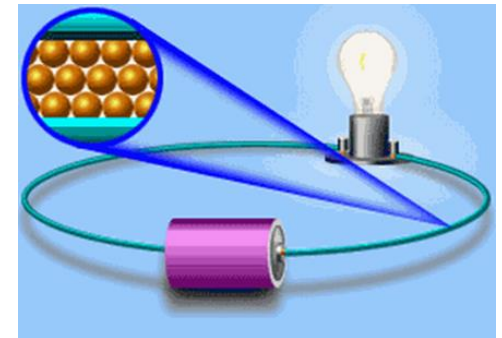
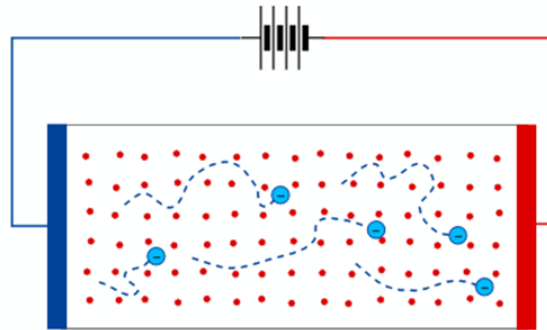
$$V = \frac{dW}{dq} = E \cdot d$$



Aula de hoje: Conceitos básicos de eletricidade

- A corrente elétrica (i) é definida como o movimento de cargas elétricas numa direção preferencial
- O caso mais comum de corrente elétrica é o movimento de elétrons livres em um material condutor
- Sua unidade no SI é o ampere que é a quantidade de carga (ΔQ em Coulombs) que atravessa a seção reta do condutor por unidade de tempo (Δt em segundos):

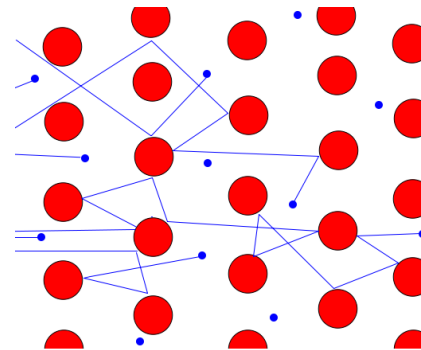
$$i = \frac{\Delta Q}{\Delta t}$$



Elemento Resistivo

- Ao se movimentarem, os elétrons sofrem choques sucessivos com outros elétrons e os átomos do material
- Essa dificuldade de trânsito dos elétrons é chamada de resistência elétrica do material (R)
- Ela é definida como a razão entre a tensão (V) e a corrente (i) que passa pelo elemento:

$$R = \frac{V}{I}$$



A resistência depende do material e da geometria, e, em geral, aumenta com a temperatura

Elemento Resistivo

- Um elemento resistivo pode ser:
 - **Ôhmico**: quando a resistência é constante para todo par (V, i) , ou seja, a corrente varia linearmente com a tensão
 - **Não-ôhmico**: quando a resistência não é constante para todo par (V, i) , ou seja, a corrente varia não-linearmente com a tensão

Potência Elétrica

- Potência elétrica pode ser definida como o trabalho realizado pela corrente elétrica em um determinado intervalo de tempo.

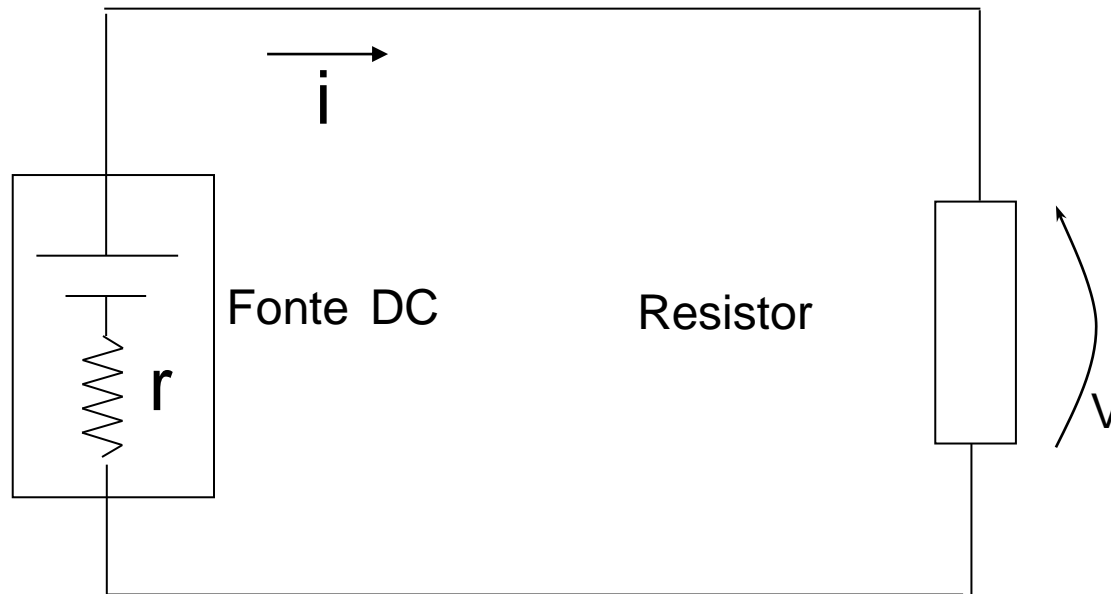
$$P = \frac{dW}{dt} = \frac{dW}{dq} \frac{dq}{dt} = VI$$

$$V = RI$$


$$P = RI^2$$

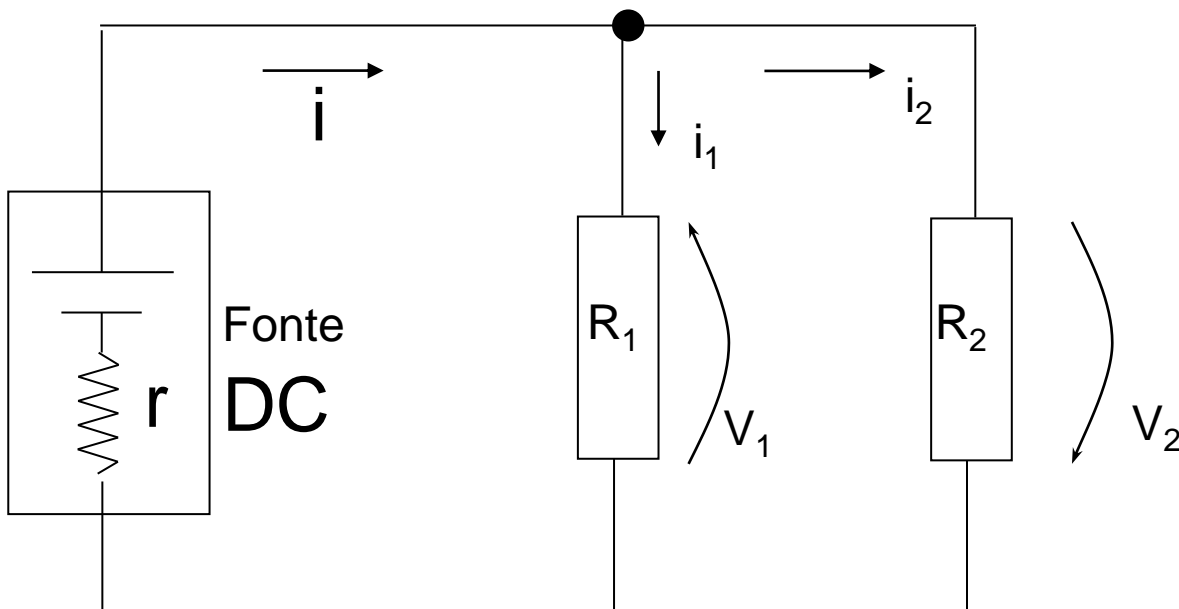
Circuito elétrico

- É uma associação de elementos elétricos (resistivos ou não), normalmente formando uma rede fechada por onde passa uma corrente elétrica (i)



Leis de Kirchhoff

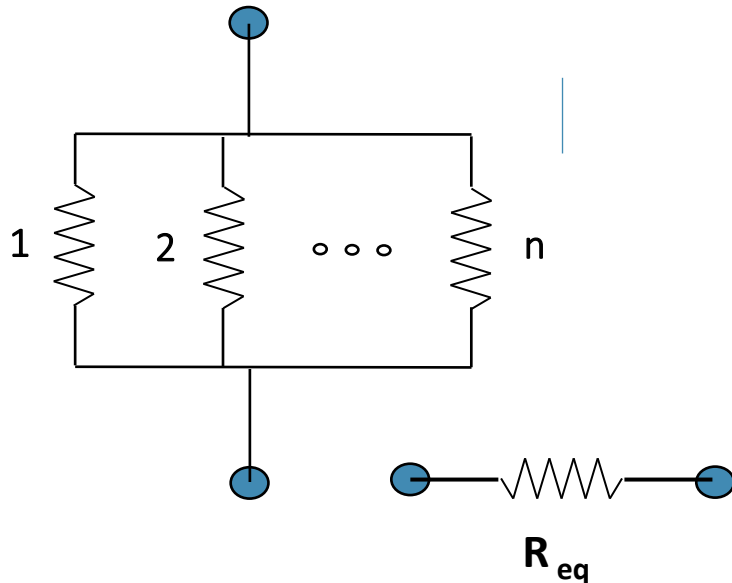
- A soma das tensões em todos os elementos do circuito fechado são iguais a zero;
- A soma das correntes em um nó do circuito é igual a zero;
 - Corrente entrando em um nó = corrente saindo no mesmo nó
 - Malha fechada implica $V_1 = -V_2$
 - Por exemplo, se desejo medir V_1 , posso medir V_2 através de i_2 e R_2 , que me levará a V_1 .



$$V_1 + V_2 = 0$$
$$i + i_1 + i_2 = 0$$

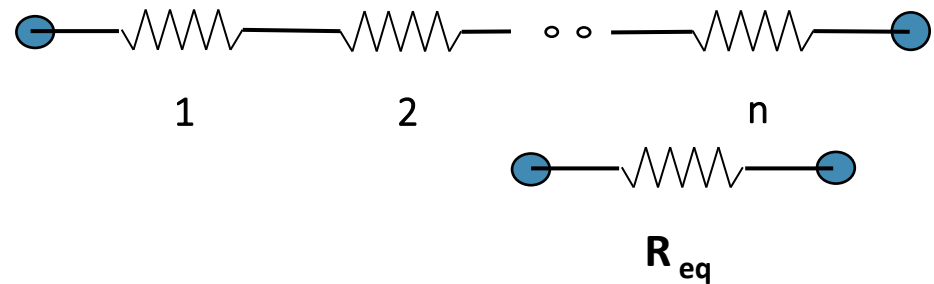
Resistância Equivalente

- Resistores em paralelo



$$\frac{1}{R_{eq}} = \frac{1}{R_1} + \frac{1}{R_2} + \dots + \frac{1}{R_n}$$

- Resistores em série



$$R_{eq} = R_1 + R_2 + \dots + R_n$$

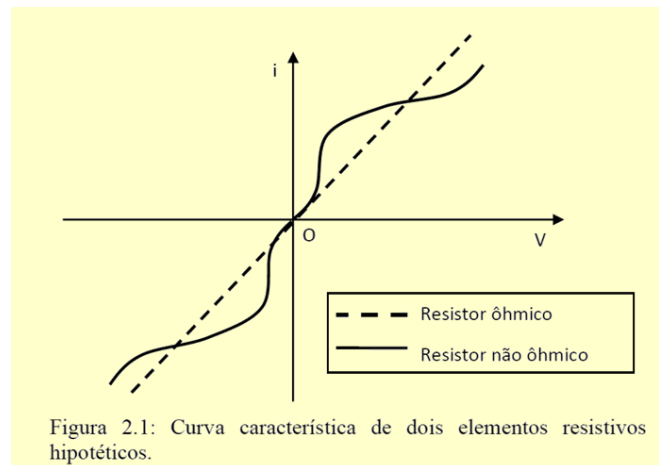
Para n resistores iguais (R)

Série: $R_{eq} = n R$

Paralelo: $\frac{1}{R_{eq}} = \frac{n}{R} \rightarrow R_{eq} = \frac{R}{n}$

Curva Característica

- Para estudar elementos resistivos em um circuito levantamos sua curva característica
- Ela corresponde ao gráfico da corrente (i) em função da tensão (V)
- Esse gráfico nos permite caracterizar o comportamento do elemento resistivo e, portanto, do circuito



Medida de grandezas elétricas: tensão, corrente e resistência

- Multímetro:
 - Instrumento para medida de tensão, corrente e resistência
 - Na realidade é um detector sensível à intensidade de corrente

Visor com resultados da medida, unidades e sinal

Seletor de funções

Função – voltímetro
Escala - mV

Entradas para cabos



Manual



Multímetro ET-2042D

Visor com resultados da medida, unidades e sinal

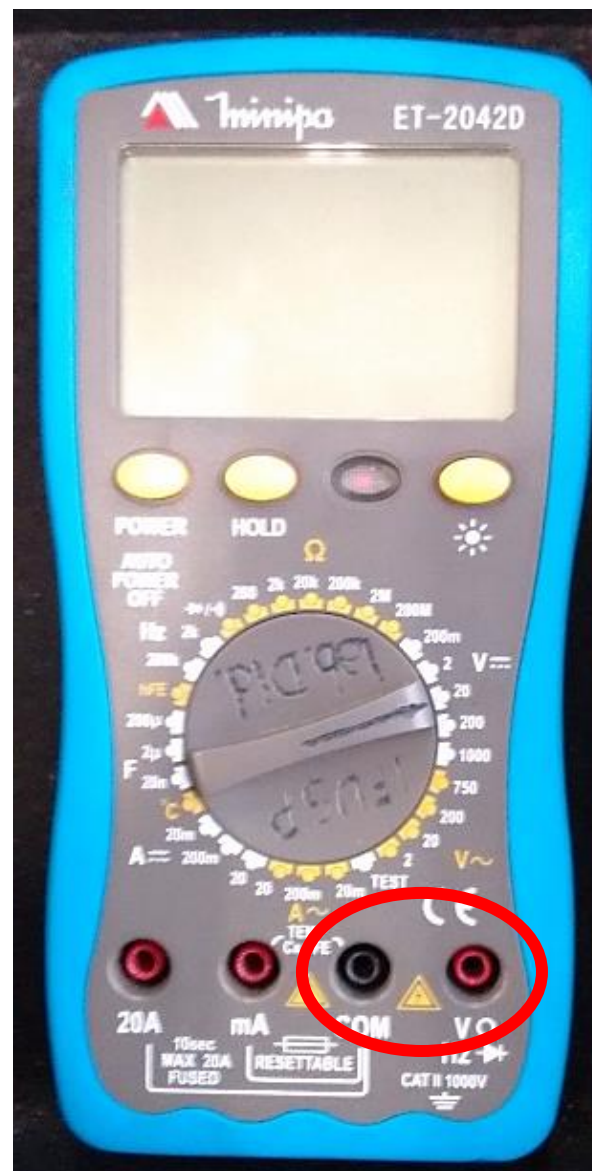


Seletor de funções

Escala não automática

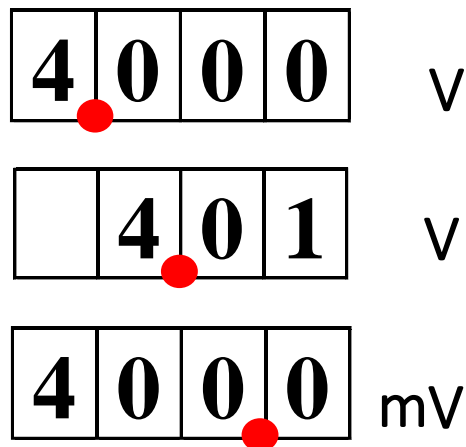


Entradas para cabos



Multímetro ET-1953

- Escala Automática



Tensão DC

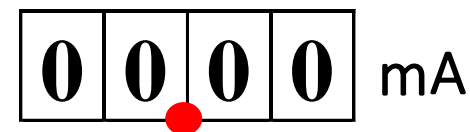
FAIXA	RESOLUÇÃO
400mV	100 μ V
4V	1mV
40V	10mV
400V	100mV
600V	1V

Corrente DC

FAIXA	RESOLUÇÃO
400 μ A	0.1 μ A
4000 μ A	1 μ A
40mA	10 μ A
200mA	100 μ A
10A	10mA

Cabos

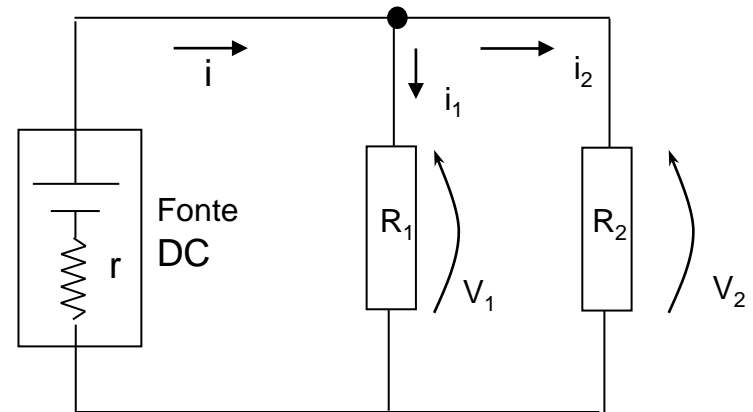
Seleção função



Multímetro

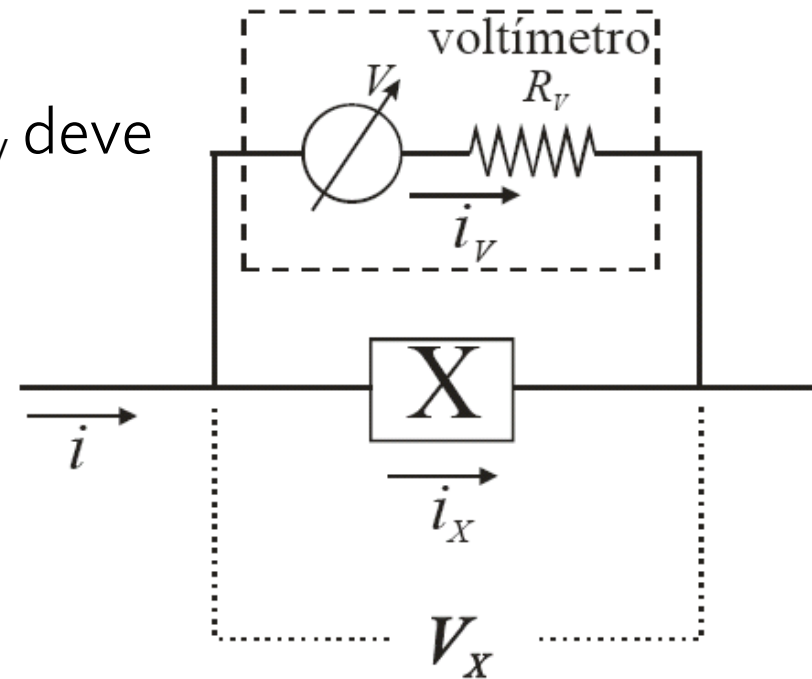
- Como utilizar um multímetro para medir correntes e tensões elétricas?
 - Faz-se **circuitos simples** de forma que a corrente elétrica que passa pelo multímetro seja proporcional à corrente ou tensão elétrica que queremos medir

- Ajusta-se a escala de modo a converter a corrente no multímetro para a grandeza medida



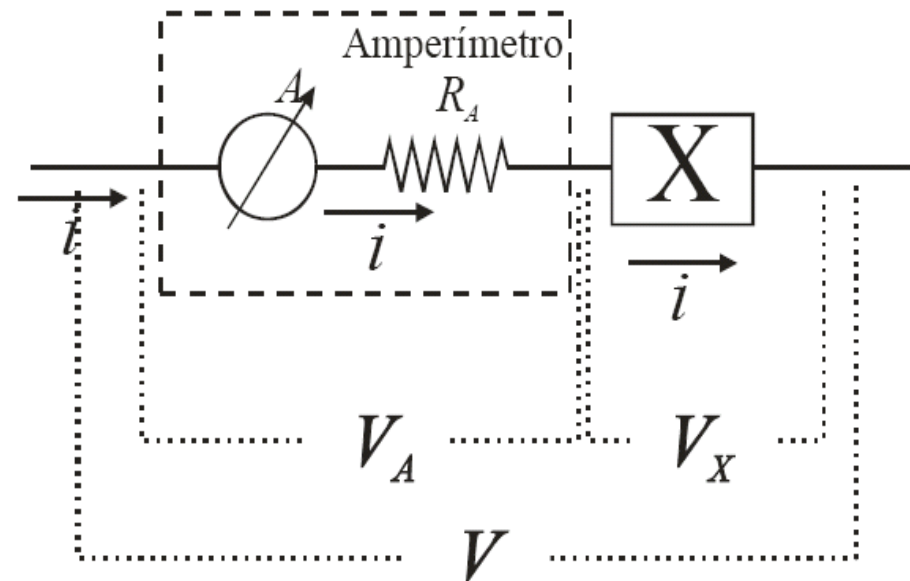
Multímetro – modo Voltímetro

- Quando o multímetro está operando para medir tensão:
 - Ele sempre é montado em paralelo ao elemento do qual se quer medir a tensão
- A resistência interna do multímetro R_V deve ser muito alta para i_V ser muito baixa:
 - Ideal – resistência interna infinita



Multímetro – modo Amperímetro

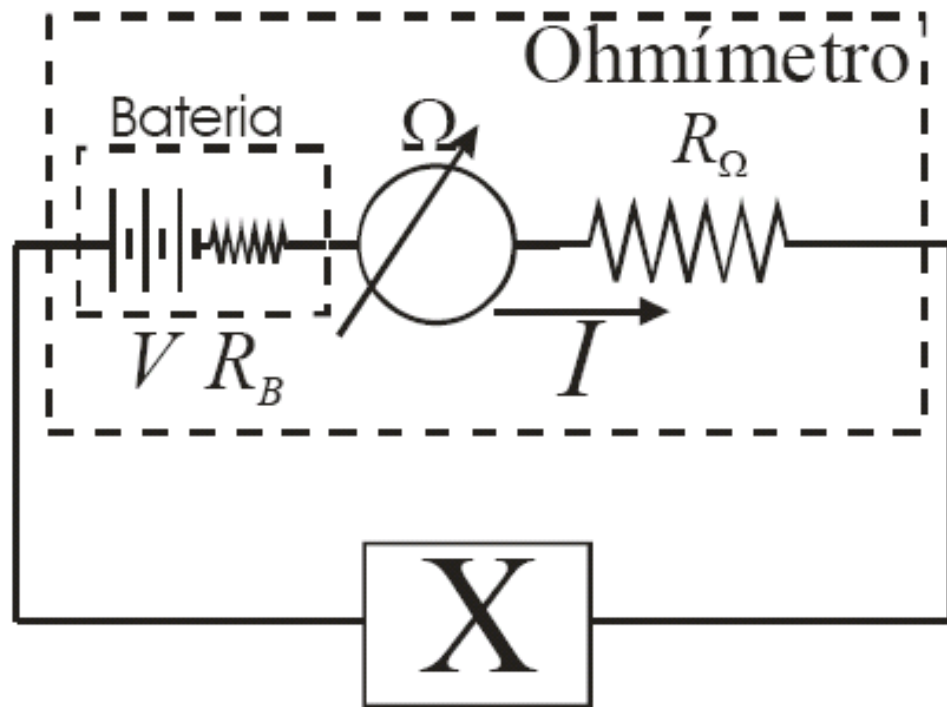
- Quando o multímetro está operando para medir corrente
 - Ele sempre é montado em série como elemento do qual se quer medir a corrente.
- A resistência R_A deve ser muito baixa para V_A ser muito baixa
 - Ideal – resistência interna zero



Multímetro – modo Ohmímetro

- Quando o multímetro está operando para medir resistência:
 - Ele sempre é montado em paralelo ao elemento do qual se quer medir a resistência e sem fonte de tensão ligada ao mesmo.

Bateria
interna



Uma consequência importante

- Voltímetros, amperímetros e ohmímetros possuem resistência
 - Não são ideais!
- Voltímetros, amperímetros e ohmímetros medem através do desvio de um pouco de corrente para o instrumento
 - **MODIFICAM** as tensões e correntes em um circuito. Eles **ALTERAM** as medidas.

Qual é a incerteza do voltímetro e do amperímetro?

- Como avaliar incerteza para uma medida de tensão = 1,840 V (escala de 2 V) ?
- Procurar no manual do instrumento a tabela relativa à função e escala utilizadas
 - Cada escala possui uma incerteza distinta
- Em geral, é fornecida a incerteza estatística (em porcentagem) e a sistemática (em dígitos)
 - Ex: para tensão elétrica contínua
 - Incerteza = 0,2% + 3D
 - O que isso significa?

0,2% + 3D - O que é isso?

- 0,2%
 - Incerteza estatística
 - Porcentagem do valor medido
 - Ex: valor medido: 1,840 V
 - Incerteza: $0,2 / 100 * 1,840 = 0,004 \text{ V}$
- 3D
 - Três algarismos na última casa decimal da medida
 - Ex: valor medido: 1,840 V
 - Incerteza: 0,003 V
- Incerteza total da medida
 - Soma linear (superestimando) = 0,007 V

Obtenção das Incertezas em V e I

Multímetro ET 1953 - escala automática

Tensão DC

FAIXA	RESOLUÇÃO	PRECISÃO
400mV	100 μ V	$\pm(0.5\%+4D)$
4V	1mV	$\pm(0.8\%+4D)$
40V	10mV	
400V	100mV	
600V	1V	

$$2,000 \text{ V} \rightarrow \pm (0,8\% + 4D)$$

$$0,8\% \text{ de } 2,000 = 0,016$$

$$4D \rightarrow 0,004$$

$$\text{Portanto, } \Delta V = 0,016 + 0,004 = 0,020$$

$$\text{Ou seja, } \Delta V = 0,02 \text{ V}$$

$$V = (2,00 \pm 0,02)\text{V}$$

Corrente DC

FAIXA	RESOLUÇÃO	PRECISÃO
400 μ A	0.1 μ A	$\pm(1.2\%+4D)$
4000 μ A	1 μ A	
40mA	10 μ A	
200mA	100 μ A	
10A	10mA	$\pm(2.5\%+4D)$

$$2,00 \text{ A} \rightarrow \pm (2,5\% + 4D)$$

$$2,5\% \text{ de } 2,00 = 0,05$$

$$4D \rightarrow 0,04$$

$$\text{Portanto, } \Delta I = 0,05 + 0,04 = 0,09$$

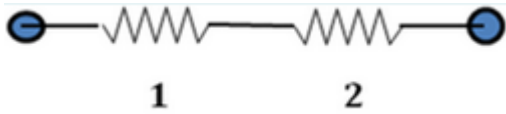
$$\text{Ou seja, } \Delta I = 0,09 \text{ A}$$

$$I = (2,00 \pm 0,09)\text{A}$$

Exercício em aula

- Para avaliar a influência dos multímetros é importante saber calcular a resistência equivalente de um conjunto de resistores. Calcule o valor da resistência equivalente para os circuitos apresentados abaixo: o circuito 1 com dois resistores em série e o circuito 2 com dois resistores em paralelo.

Circuito 1

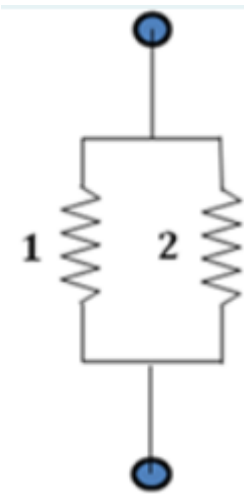


Valores dos resistores:

$$R_1 = (49 \pm 3) \Omega$$

$$R_2 = (0,329 \pm 0,003) \Omega$$

Circuito 2



Utilize:

$$R_{eq} = R_1 + R_2$$

$$\sigma_{R_{eq}} = \sqrt{\sigma_{R_1}^2 + \sigma_{R_2}^2}$$

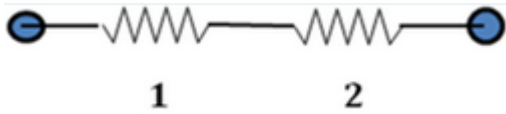
$$\frac{1}{R_{eq}} = \frac{1}{R_1} + \frac{1}{R_2}$$

$$\frac{\sigma_{R_{eq}}}{R_{eq}^2} = \sqrt{\left(\frac{\sigma_{R_1}}{R_1^2}\right)^2 + \left(\frac{\sigma_{R_2}}{R_2^2}\right)^2}$$

Exercício em aula

- Para avaliar a influência dos multímetros é importante saber calcular a resistência equivalente de um conjunto de resistores. Calcule o valor da resistência equivalente para os circuitos apresentados abaixo: o circuito 1 com dois resistores em série e o circuito 2 com dois resistores em paralelo.

Circuito 1

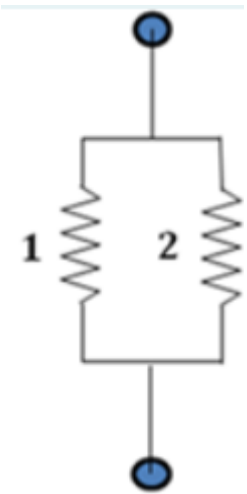


Valores dos resistores:

$$R_1 = (49 \pm 3) \Omega$$

$$R_2 = (0,329 \pm 0,003) \Omega$$

Circuito 2



Utilize:

$$R_{eq} = R_1 + R_2$$

$$\sigma_{R_{eq}} = \sqrt{\sigma_{R_1}^2 + \sigma_{R_2}^2}$$

$$\frac{1}{R_{eq}} = \frac{1}{R_1} + \frac{1}{R_2}$$

$$\frac{\sigma_{R_{eq}}}{R_{eq}^2} = \sqrt{\left(\frac{\sigma_{R_1}}{R_1^2}\right)^2 + \left(\frac{\sigma_{R_2}}{R_2^2}\right)^2}$$

Circuito 1: $R_{equiv} = 49 \pm 3 \Omega$

Circuito 2: $R_{equiv} = 0,327 \pm 0,003 \Omega$

Exercício em aula

- Um multímetro ET-1953 usado para medir corrente elétricas (em modo DC) em um circuito montado no laboratório didático. O valor apresentado na display do multímetro foi de 106,9 mA. Avalie a incerteza dessa medidas usando as regras disponibilizadas no [manual disponível no site do laboratório didático](#). Lembre que esse multímetro faz uma escolha automática de escala, ou seja, escolhe a escala que permite a menor incerteza.

Exercício em aula

- Um multímetro ET-1953 usado para medir corrente elétrica (em modo DC) em um circuito montado no laboratório didático. O valor apresentado na display do multímetro foi de 106,9 mA. Avalie a incerteza dessa medida usando as regras disponibilizadas no [manual disponível no site do laboratório didático](#). Lembre que esse multímetro faz uma escolha automática de escala, ou seja, escolhe a escala que permite a menor incerteza.

Corrente DC

FAIXA	RESOLUÇÃO	PRECISÃO
400 μ A	0.1 μ A	$\pm(1.2\%+4D)$
4000 μ A	1 μ A	
40mA	10 μ A	
200mA	100 μ A	$\pm(2.5\%+4D)$
10A	10mA	

$$106,9 \text{ mA} \rightarrow \pm (1,2\% + 4D)$$

$$1,2\% \text{ de } 106,9 = 1,3$$

$$4D \rightarrow 0,4$$

$$\text{Portanto, } \Delta I = 1,3 + 0,4 = 1,7$$

$$\text{Ou seja, } \Delta I = 2 \text{ mA}$$

$$I = 107 \pm 2 \text{ mA}$$

Atividade prática

Medida de resistência elétrica

- O objetivo da 1ª parte do experimento é medir a resistência elétrica de um resistor ôhmico;
- Vamos realizar essa tarefa de **três** maneiras diferentes:
 - comparar e discutir os resultados de cada medida
 - observar o efeito do instrumento de medida sobre a mesma.
 - verificar para que situações cada um dos procedimentos é mais adequado e porque

Medida de resistência elétrica

Procedimento 1: Direto

Multímetro = Ohmímetro

$$R_{resistor} = R_{medido}$$

Procedimento 2 e 3: Circuito

Multímetro 1 = Voltímetro

Multímetro 2 = Amperímetro

$$R_{resistor} = \frac{V_{resistor}}{I_{resistor}} \approx \frac{V_{voltim}}{I_{amperim}}$$

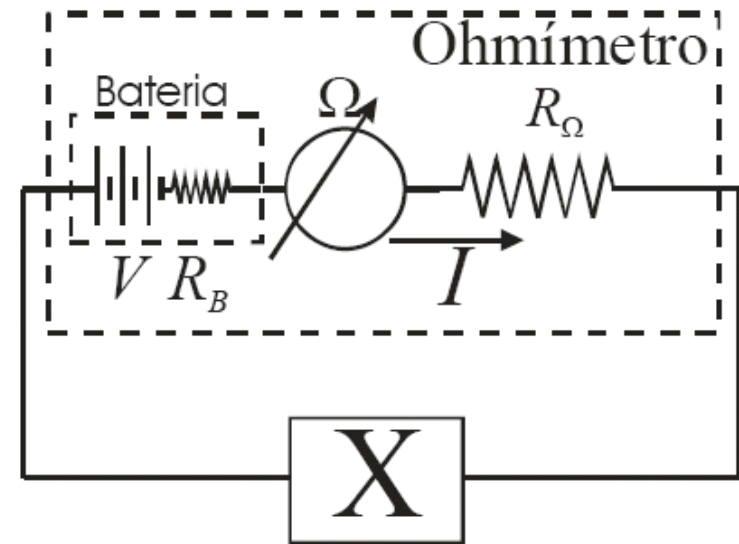
Procedimento 1 - ohmímetro

- Medir a resistência dos resistores comerciais fornecidos pelo professor usando o multímetro na função de ohmímetro
- A bateria do ohmímetro possui uma resistência interna (R_B):

◦ Essa resistência não é levada em consideração pois é levada em consideração pela eletrônica do aparelho:

$$i = \frac{V}{R_X + R_B + R_\Omega}$$

$$R_X = \frac{V}{i} - R_B - R_\Omega$$

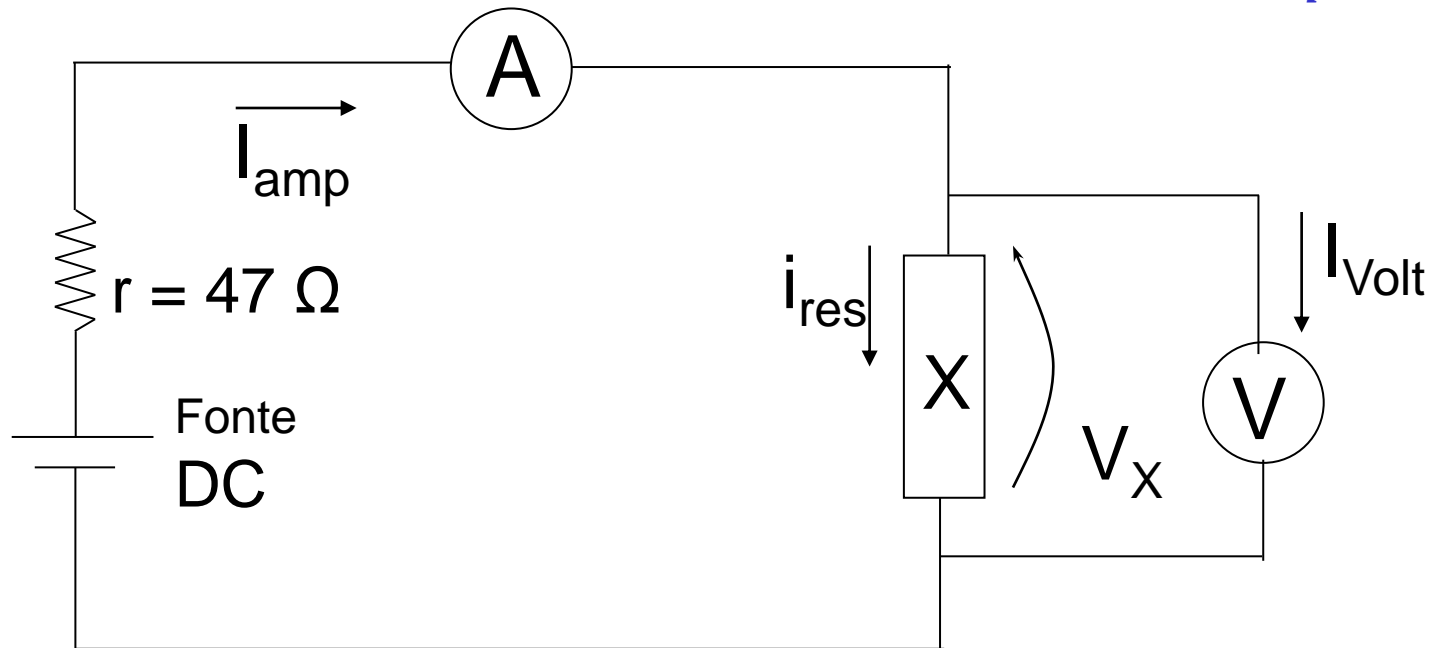


Se $R_X \gg R_B + R_\Omega$ essa resistência pode ser desprezada e a resistência medida é aproximadamente igual a R_X

Procedimento 2 – Circuito 1

- Montar o circuito abaixo, meça I_{amp} com um amperímetro e V_{res} com um voltímetro e obtenha R_{res} através da definição de resistência

$$R_{res} = \frac{V_{res}}{I_{amp}}$$



Procedimento 2 – Circuito 1

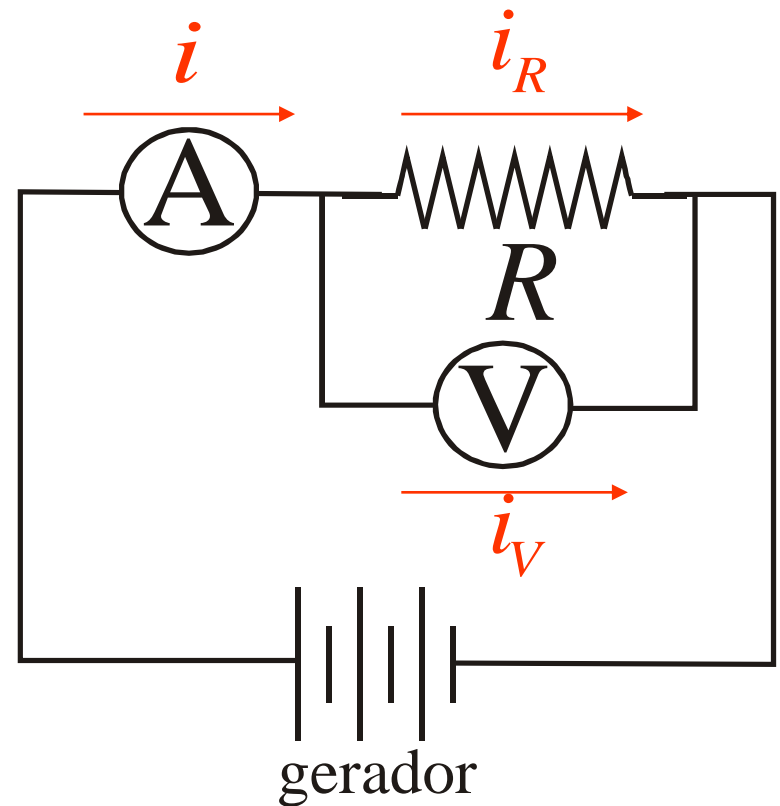
- O Voltímetro possui resistência interna:
 - A resistência, por construção, é muito grande;
 - Provoca “desvio” de corrente:

$$V_{medido} = V_{volt} = V_{res}$$

$$i_{medido} = i_{amp} = i_{volt} + i_{res}$$

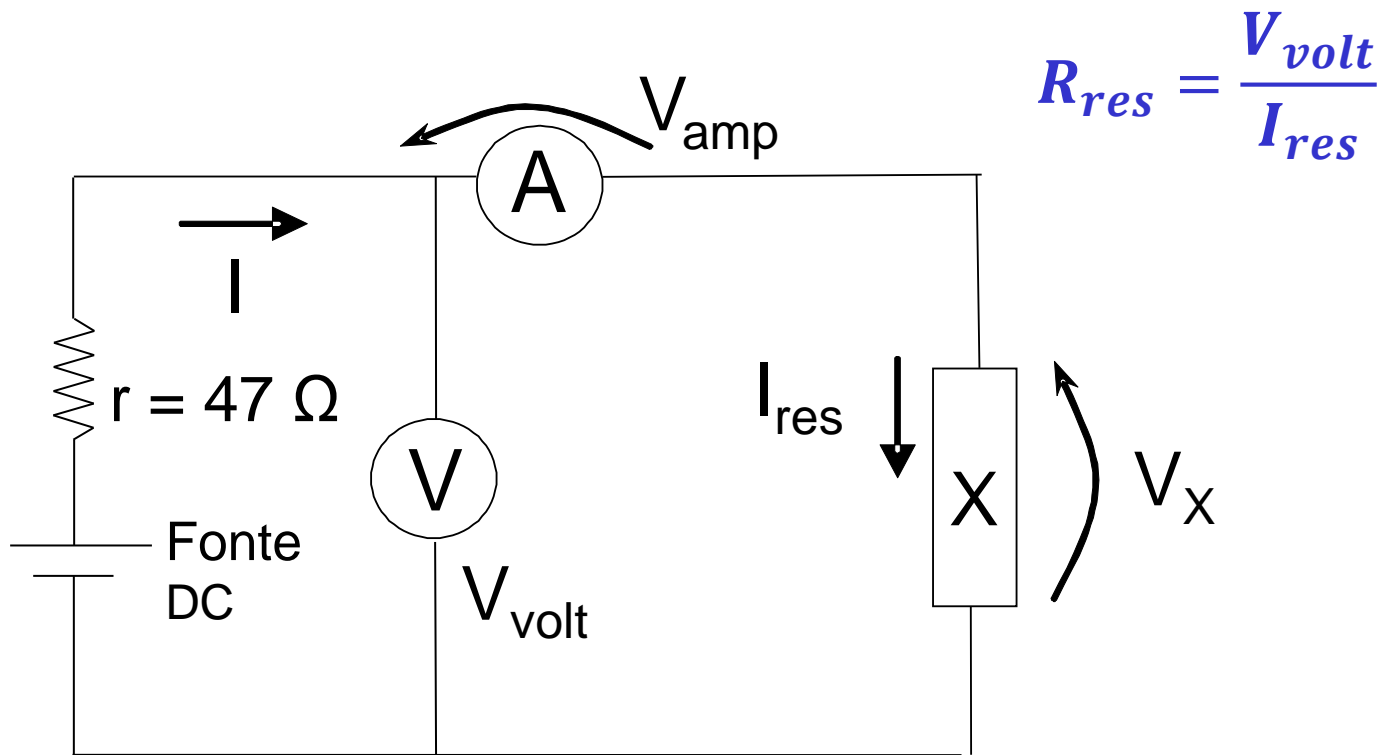
$$R_{medido} = \frac{V_{volt}}{i_{amp}} = \frac{V_{res}}{i_{volt} + i_{res}} < R_{res}$$

$$\frac{1}{R_{med}} = \frac{i_{volt} + i_{res}}{V_{res}} = \frac{1}{R_{volt}} + \frac{1}{R_{res}}$$



Procedimento 3 – Circuito 2

- Montar o circuito abaixo, medir I_{res} com um amperímetro e V_{volt} com um voltímetro e obtenha R_{res} através da definição de resistência:



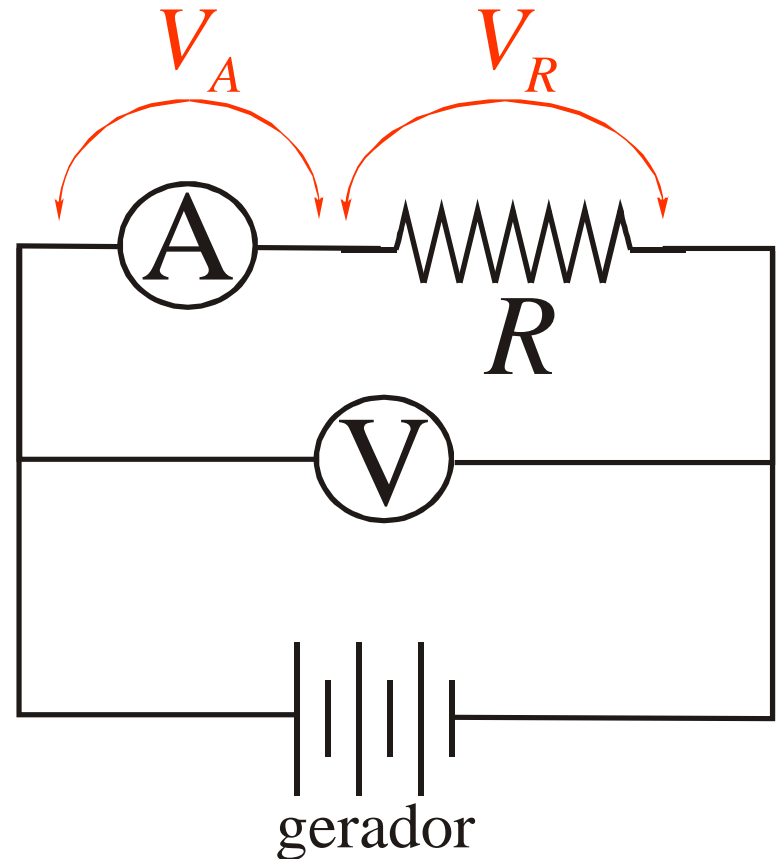
Procedimento 3 – Circuito 2

- O Amperímetro possui resistência interna:
 - Resistência, por construção, muito pequena;
 - Provoca queda de tensão:

$$V_{medido} = V_{volt} = V_{amp} + V_{res}$$

$$i_{medido} = i_{amp} = i_{res}$$

$$R_{medido} = \frac{V_{volt}}{i_{amp}} = \frac{V_{amp} + V_{res}}{i_{amp}} = R_{amp} + R_{res}$$

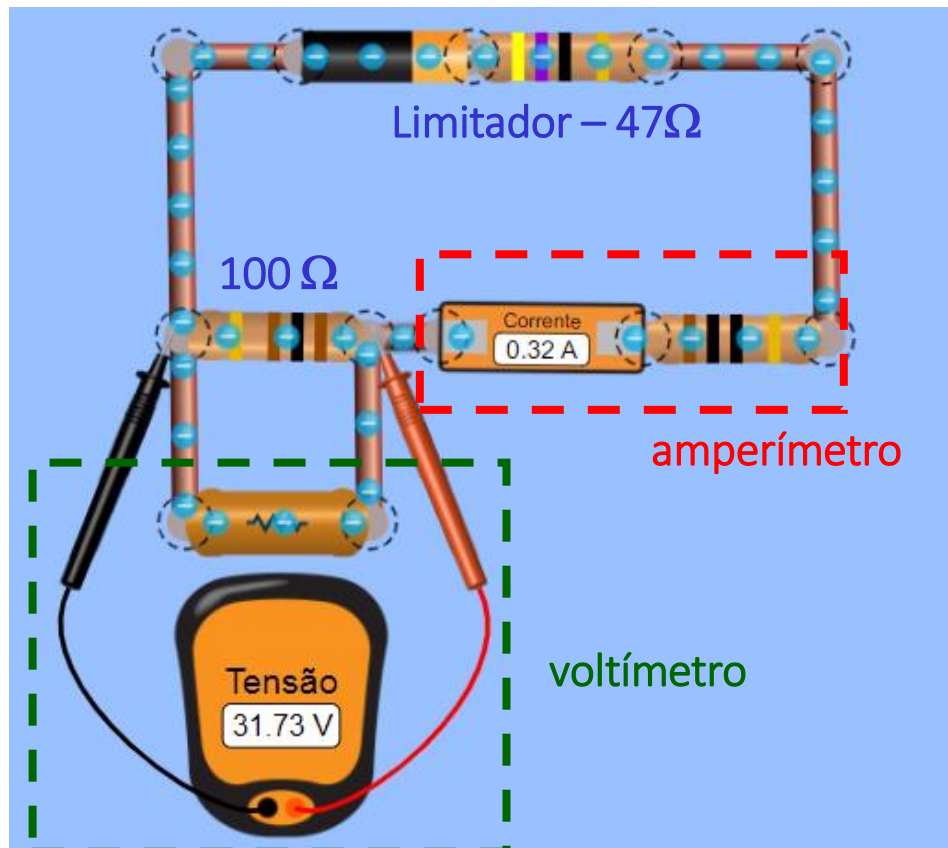


Atividades do guia

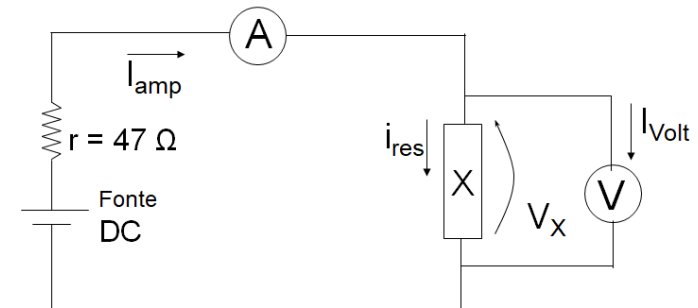
- **ANTES** de fazer qualquer medida, calcular a corrente máxima que o resistor aguenta!
- Usar um valor de corrente **MENOR** do que a máxima para não queimar o resistor!
- Avaliar R_{medido} dos três resistores disponíveis das três maneiras sugeridas
 - Ler valores nos multímetros
- Verifiquem o manual dos multímetros para as incertezas nas medidas
- Discussão dados
 - Valores dos 3 procedimentos são iguais
- Calcular resistências internas (volt e amper)

Experimento – Simulação de circuito elétrico

https://phet.colorado.edu/sims/html/circuit-construction-kit-dc-virtual-lab/latest/circuit-construction-kit-dc-virtual-lab_pt_BR.html



SIMULAÇÃO
CIRCUITO 2



Para a próxima aula (02/06):

- No moodle (aba Experimento # 5 -Lei de Ohm):
 - Exercício **individual** (até dia 02/06).
- Apostila do curso (página principal do moodle):
 - Capítulo V: Relatório Científico.
- Aba Material Didático/Arquivos 2023:
 - como_escrever_relatorio.pdf
 - Estrutura de um relatório - Alysson.pdf