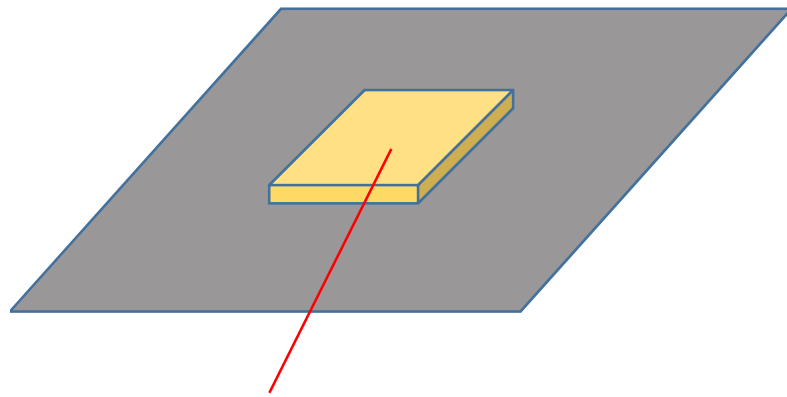
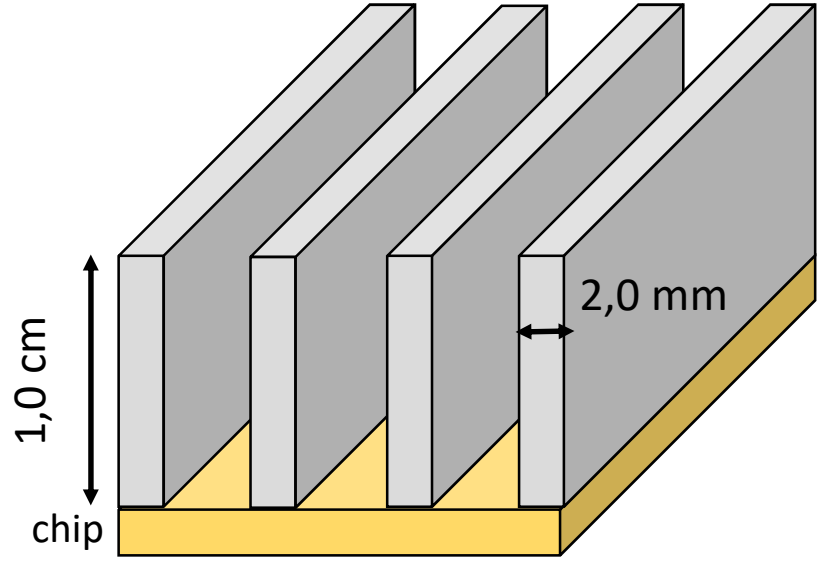
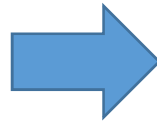


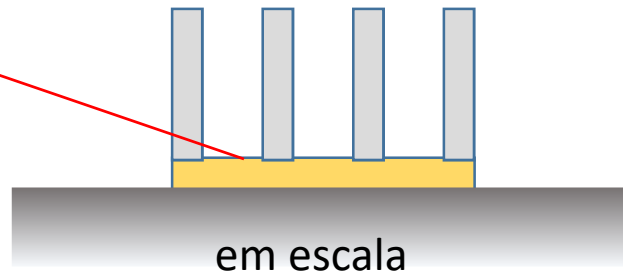
Exercício 2.18



$T_s = ?$



$T_s = ?$



em escala

