



## Experiência 5 - Resposta em Frequência de Circuitos RC e RLC

### PARTE 1 - INTRODUÇÃO TEÓRICA

W. Salcedo e M. Lobo  
Revisão: L. Yoshioka  
MNPC e I.P./2023

#### 1) Objetivos:

- Estudar a resposta em frequência em redes passivas RC e RLC.
- Identificar indicadores de qualidade da resposta destes circuitos analisando frequência de corte e índice de mérito.

#### 2) Resposta em frequência

Em experiências anteriores (Exp. 3 e Exp. 5) observamos o comportamento de elementos reativos como o capacitor e o indutor operando em regime permanente senoidal. Verificamos que o módulo da impedância do capacitor é inversamente proporcional à frequência, enquanto que o módulo da impedância do indutor aumenta linearmente com a frequência. Nesta experiência estudaremos o comportamento de circuitos RC e RLC em função da variação de frequência do sinal de excitação.

Um circuito RC ou RLC pode ser representado por um quadropolo (ou quadripolo) que é um dispositivo de duas portas, como mostrado na Fig. 1.

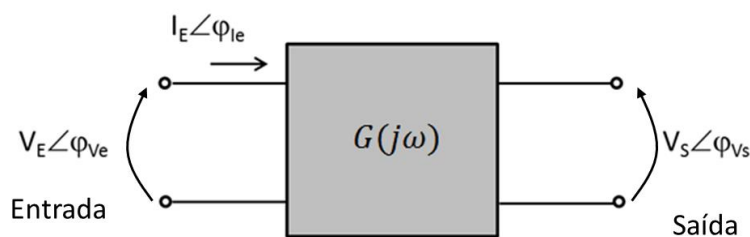


Figura 1 - Quadropolo

O quadropolo pode ser definido pela função ganho,  $G(j\omega)$ ,  $\omega = 2\pi f$ , que relaciona o sinal de entrada com o sinal de saída. O ganho,  $G(j\omega)$ , é definido para excitação senoidal em regime estacionário sendo que depende dos parâmetros que constituem o quadropolo (R, L e C) e da frequência angular do sinal de excitação,  $\omega$ . O  $G(j\omega)$  é uma função complexa constituída por um componente real e outro imaginário (na representação cartesiana) ou pelo módulo e fase (na representação polar). Para um quadropolo como o da Fig. 1, definimos o ganho,  $G(j\omega)$ , como sendo a razão entre os fasores da tensão de saída,  $\widehat{V}_S$ , e da tensão de entrada,  $\widehat{V}_E$ , como segue:

$$G(j\omega) = \frac{V_S \angle \phi_{Vs}}{V_E \angle \phi_{Ve}} \quad (1)$$

ou

$$G(j\omega) = \left| \frac{V_S}{V_E} \right| \exp(j\varphi) = |G(j\omega)| \exp(j\varphi), \quad \text{onde} \quad \varphi = \varphi_{V_S} - \varphi_{V_E} \quad (2)$$

$\varphi_{V_E}$  é a fase do sinal de entrada,  $\widehat{V_E}$ , e  $\varphi_{V_S}$  é a fase do sinal de saída,  $\widehat{V_S}$ .

Assim, o ganho,  $G(j\omega)$ , será completamente determinado pelo seu módulo,  $|G(j\omega)|$ , e sua fase,  $\varphi$ . Chamamos de resposta em frequência o comportamento do módulo e fase do ganho.

## 2.1 Sistemas não-ressonantes

Nos sistemas não ressonantes, a resposta em frequência é caracterizada pela frequência de corte. Existem dois critérios para a determinação da frequência de corte:

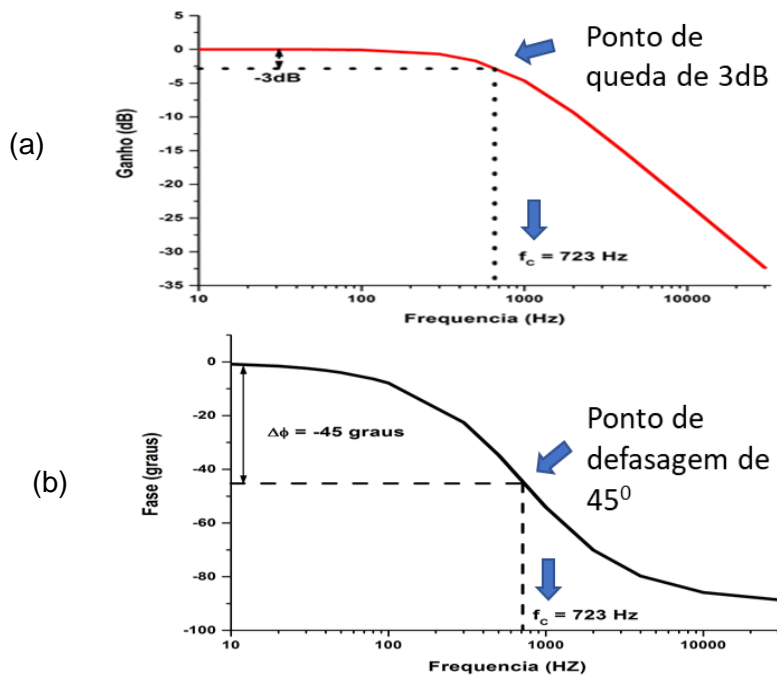
- 1) Frequência onde o módulo da função de transferência é 3 dB (decibéis<sup>1</sup>) abaixo do valor de patamar (corresponde a  $\frac{1}{\sqrt{2}} \approx 0,71$  vezes o valor do patamar ou valor máximo);
- 2) Frequência onde a fase da função de transferência é - 45 graus.

A Figura 2 mostra um exemplo de curvas de resposta em frequência da função ganho, com comportamento não ressonante. Note que a curva do módulo do ganho, sendo que na faixa de 10 Hz até próximo de 700 Hz o valor do ganho é aproximadamente de 0 dB (corresponde ao Ganho = 1). Observe que na frequência de corte (723 Hz) o valor do ganho é de - 3 dB (corresponde ao ganho = 0,701). A partir da frequência de corte, o ganho se reduz cada vez mais com o aumento da frequência. Note que quando se utiliza representação do ganho em decibéis (dB), valores negativos correspondem às condições em que a amplitude da tensão de saída ( $V_S$ ) é menor do que a amplitude da tensão de entrada ( $V_E$ ), ou seja, a razão  $V_S/V_E$  é menor do que um.

A Figura 2b mostra a curva da fase do ganho, sendo que a curva começa em 0° decrescendo monotonicamente com o aumento da frequência, até chegar a - 90°. Observe que na frequência de corte (723 Hz) o valor da fase do ganho é exatamente - 45°.

---

<sup>1</sup> Ganho em decibéis:  $G_{dB} = 20 \log \left( \frac{V_S}{V_E} \right)$



**Figura 2** – Resposta em frequência de circuito não ressonante. A frequência de corte,  $f_c$ , do sistema é de 732 Hz.

## 2.2 Sistemas ressonantes

Circuitos elétricos compostos de elementos reativos (L e C) possuem uma tendência para apresentar um comportamento ressonante, ou seja, respondem com maior intensidade (por exemplo, maior ganho) em determinada frequência. Circuitos LC produzem o fenômeno de ressonância quando as suas reatâncias se tornam iguais (em módulo).

Em sistemas ressonantes, a resposta em frequência pode ser caracterizada pelos seguintes parâmetros:

- Frequência de ressonância ( $f_R$ )
- Frequência de corte inferior ( $f_{c1}$ )
- Frequência de corte superior ( $f_{c2}$ )
- Índice de mérito ou fator de qualidade (Q)

A Figura 3 mostra um exemplo de curva de resposta em frequência da função impedância, com comportamento ressonante.

Pode-se identificar a frequência de ressonância utilizando um dos seguintes critérios:

- 1) ponto onde a função de transferência assume seu **valor máximo** (ou mínimo);
- 2) ponto onde a fase da função de transferência é igual a **zero**. Nesta experiência consideraremos o primeiro critério<sup>2</sup>.

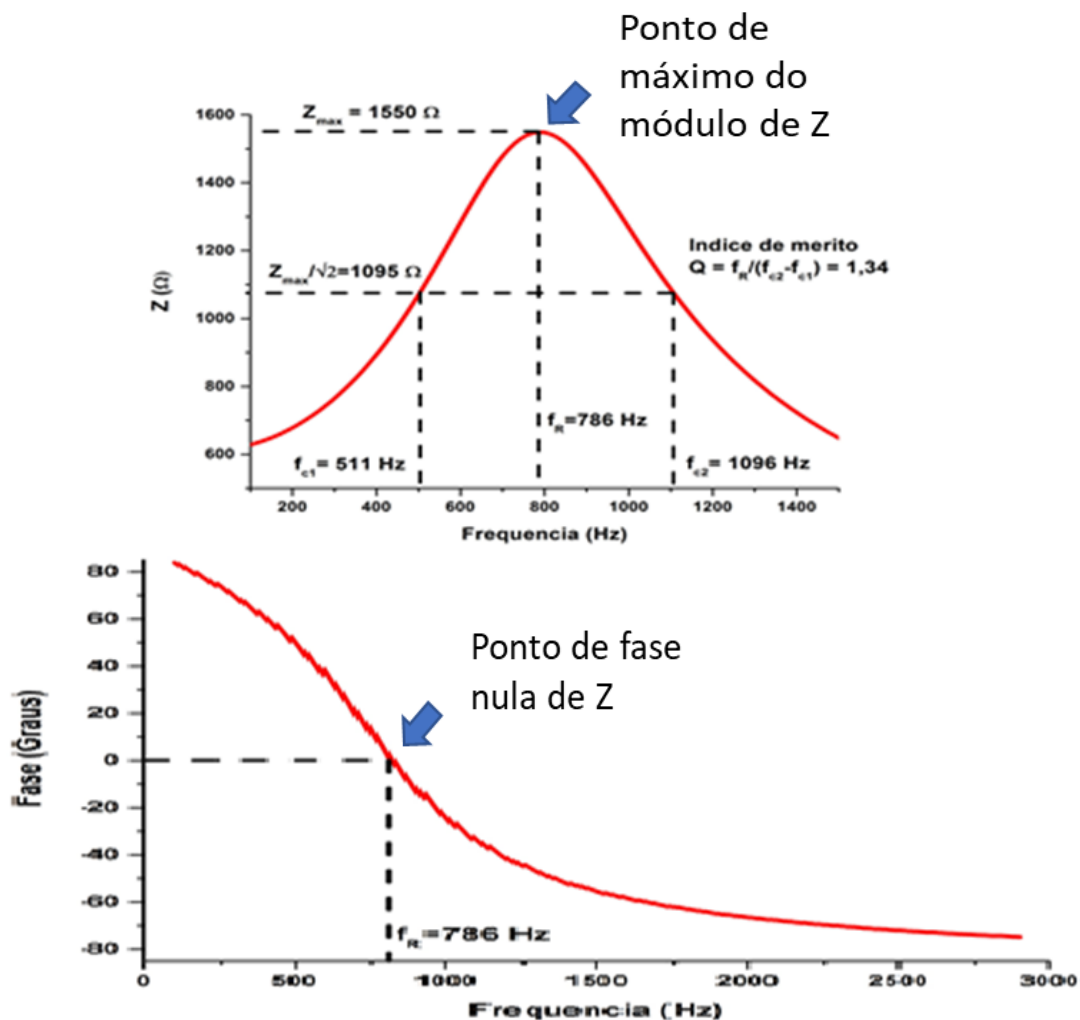
As frequências de corte inferior ( $f_{c1}$ ) e frequência de corte superior ( $f_{c2}$ ) seguem o mesmo critério dos sistemas não ressonantes, ou seja, correspondem aos pontos onde o módulo da função de transferência apresenta uma queda de 3 dB (ou  $|G(j\omega)|/\sqrt{2}$ , ou  $Z_{max}/\sqrt{2}$ ).

<sup>2</sup> As frequências identificadas pelos dois critérios podem coincidir ou não, dependendo do fator Q relacionado às perdas dos componentes reativos (corrente de fuga pelo dielétrico do capacitor ou resistência de enrolamento do indutor).

O índice de mérito, parâmetro que indica a qualidade do sistema, é definido da seguinte forma:

$$Q = \frac{f_R}{f_{c2} - f_{c1}} \quad (3)$$

Particularmente, nesta experiência analisaremos a resposta em frequência de quadrupolos constituídos por circuitos passivos RC e RLC e, com o auxílio destes resultados, discutiremos a resposta em frequência de um multímetro digital.



**Figura 3** – Resposta em frequência de um circuito ressonante. Frequência de ressonância de 786 Hz.

### 3. Resposta em Frequência de um Circuito RC

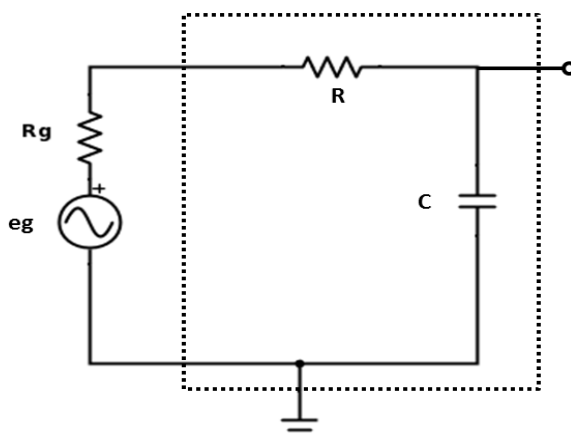


Figura 4 – Circuito RC.

A função de transferência do ganho,  $G(j\omega)$ , do circuito mostrado na Figura 4 (parte marcada por linhas tracejadas) será dada pelas expressões que seguem:

$$G(j\omega) = \frac{Z_C}{Z_C + R} = \frac{1}{1 + \omega RCj} \quad (4)$$

$$|G(j\omega)| = \frac{1}{\sqrt{1 + (\omega RC)^2}} = \frac{1}{\sqrt{1 + \left(\frac{\omega}{\omega_c}\right)^2}} \quad (5)$$

$$\varphi = -\text{artan}(\omega RC) \quad (6)$$

Onde  $\omega_c = 1/RC$

Obs.: Faça como exercício a verificação dos resultados acima.

### 4) Resposta em Frequência do Circuito RLC

#### 4.1 Circuito RLC (indutor sem perdas)

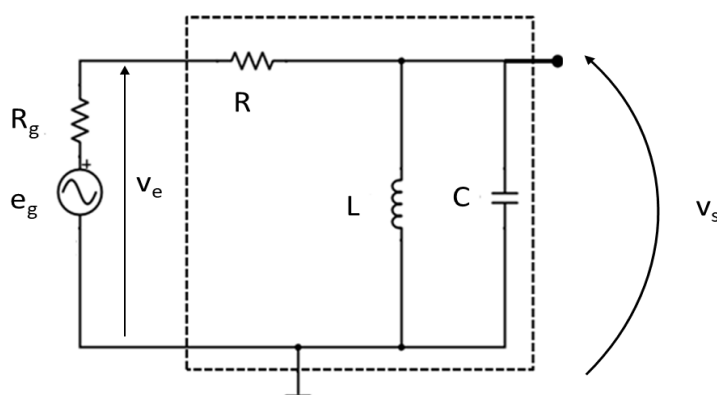


Figura 5 – Circuito RLC sem perdas no indutor

A função de transferência do ganho,  $G(j\omega)$ , do circuito mostrado na Figura 5 (parte marcada por linhas tracejadas) será dada pelas expressões que seguem ( $\omega_0 = 1/\sqrt{LC}$ ):

$$G(j\omega) = \frac{1}{1 + \frac{R}{\omega L} \left( \left( \frac{\omega}{\omega_0} \right)^2 - 1 \right) j} \quad (7)$$

$$|G(j\omega)| = \left[ \frac{1}{1 + \left( \frac{R}{\omega L} \right)^2 \left( 1 - \left( \frac{\omega}{\omega_0} \right)^2 \right)^2} \right]^{1/2} \quad (8)$$

$$\varphi = \text{artan} \left[ \frac{R}{\omega L} \left( 1 - \frac{\omega^2}{\omega_0^2} \right) \right] \quad (9)$$

Obs.: Faça como exercício a verificação dos resultados acima.

#### 4.2 Circuito RLC (indutor com perdas)

O resistor  $R_s$  em série com  $L_s$  representa a resistência do enrolamento do indutor  $L$ .

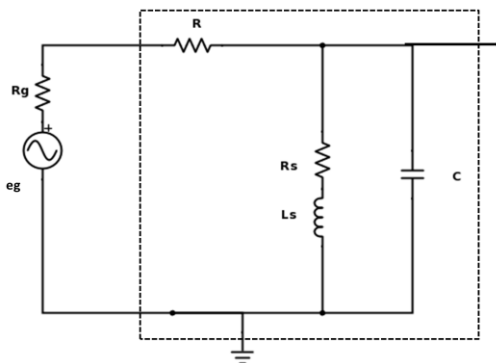


Figura 6 - Circuito RLC com perdas no indutor.

A função de transferência do ganho,  $G(j\omega)$ , do circuito mostrado na Figura 6 (parte marcada por linhas tracejadas) será dada pelas expressões que seguem:

$$G(j\omega) = \frac{R_s + \omega L j}{R_s + R \left( 1 - \frac{\omega^2}{\omega_0^2} \right) + (\omega L + \omega R R_s C) j} \quad (10)$$

$$|G(j\omega)| = \left[ \frac{1 + \left( \frac{R_s}{\omega L} \right)^2}{1 + \left( \frac{R_s}{\omega L} \right)^2 \left( 1 + \frac{2R}{R_s} + (\omega R C)^2 \right) + \left( \frac{R}{\omega L} \right)^2 \left( 1 - \left( \frac{\omega}{\omega_0} \right)^2 \right)^2} \right]^{1/2} \quad (11)$$

$$\varphi = \text{artan} \left[ \frac{R}{\omega L} \left( \frac{1 - \frac{\omega^2}{\omega_0^2} \left( 1 + \frac{R_s^2}{\omega^2 L^2} \right)}{1 + \frac{R_s(R_s + R)}{\omega^2 L^2}} \right) \right] \quad (12)$$

Onde:  $\omega_0 = 1/\sqrt{LC}$

Obs.: Faça como exercício a verificação dos resultados acima.

## PARTE 2 - PREPARAÇÃO PARA A EXPERIÊNCIA

Nesta experiência vocês devem realizar uma preparação antes do dia de aula. A preparação é importante para a execução da Experiência/Aula pois ajudará a economizar tempo e garantir a execução dos itens previstos no Guia Experimental. Para isto, podem utilizar a Planilha Excel disponibilizada como Material Complementar, na aba da Exp-06, no e-Disciplinas. Os resultados desta atividade serão solicitados Guia Experimental para ser anexados o Relatório.

### 1) Resposta em frequência de circuito RC

Considere o circuito RC mostrado na **Figura 4** e adote  $R_g = 0 \Omega$ ;  $R = 1 \text{ k}\Omega$  e  $C = 100 \text{ nF}$ .

- Utilize a planilha Excel disponibilizada na aba da Exp-06, no e-Disciplinas, para calcular o valor numérico do módulo de ganho,  $|G(j\omega)|$ , e de fase,  $\varphi$ , com a frequência variando de **10 Hz a 10 kHz**. Escolha as frequências conforme indicado na *Tabela 1 do Guia Experimental*).
- Construa os gráficos, ajustando as escalas para representar as curvas de forma similar às curvas mostradas na Figura 2. Para o gráfico do módulo do ganho deve-se utilizar a escala em dB e a escala de frequência deve ser logarítmica. Veja um exemplo de escala monolog no final deste documento.
- Analise os resultados. Eles serão importantes na realização da experiência. Os gráficos deverão ser anexados ao Relatório da Experiência.
- A partir dos gráficos de ganho e de fase obtenha a frequência de corte.
- Calcule a frequência de corte teórica, utilizando-se a fórmula  $f_c = \frac{1}{2\pi RC}$ .

### 2) Resposta em frequência de circuito RLC

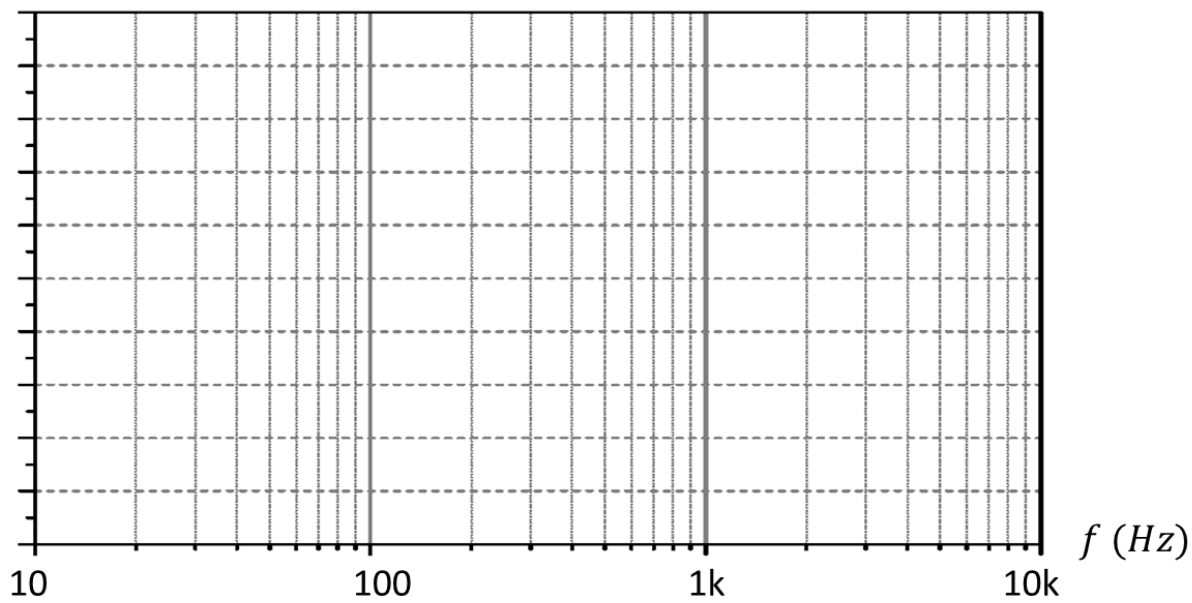
Considere o circuito RLC mostrado na **Figura 6**, e adote  $R = 10\text{k}\Omega$ ,  $C = 100 \text{ nF}$ ,  $L_s = 3,0\text{mH}$  e  $R_s = 8,0 \Omega$ .

- Calcule o valor numérico do módulo de ganho,  $|G(j\omega)|$ , e da fase,  $\varphi$ , com a frequência variando de **1 kHz a 20 kHz**. Escolha os pontos convenientemente espaçados (*ver Tabela 3 do Template do Relatório*).
- Construa o gráfico, ajustando as escalas para representar a curva de forma similar às curvas mostradas na Figura 3. Para o gráfico do ganho deve-se utilizar a escala em dB e a escala de frequência deve ser logarítmica (gráfico monolog).
- Imprima os gráficos, caso tenha utilizado algum software. Os mesmos deverão ser anexados ao Relatório que será desenvolvido durante a experiência.
- A partir dos gráficos de ganho e de fase obtenha a frequências de ressonância correspondentes.
- Calcule a frequência de ressonância teórica, utilizando a fórmula  $\frac{1}{2\pi\sqrt{LC}}$ .
- A partir do gráfico de ganho obtenha as frequências de corte inferior e superior.
- Determine a largura de banda ( $\Delta f = f_{c2} - f_{c1}$ )
- Calcule o fator de mérito ( $Q = \frac{f_R}{\Delta f}$ ).





$|G(f)|$  dB



$\varphi(f)$  (graus)

