

# **Introdução às Medidas em Física**

**4300152**

**9<sup>a</sup> Aula**

# **Experiência V**

## **Curvas Características**

### **Objetivos:**

#### **Medidas de grandezas elétricas:**

**Estudar curvas características de elementos resistivos**

**Utilização de um multímetro**

**Influência do aparelho medidor no resultado da medida**

#### **Análise de dados:**

**Análise Gráfica**

**Comparação com um modelo**

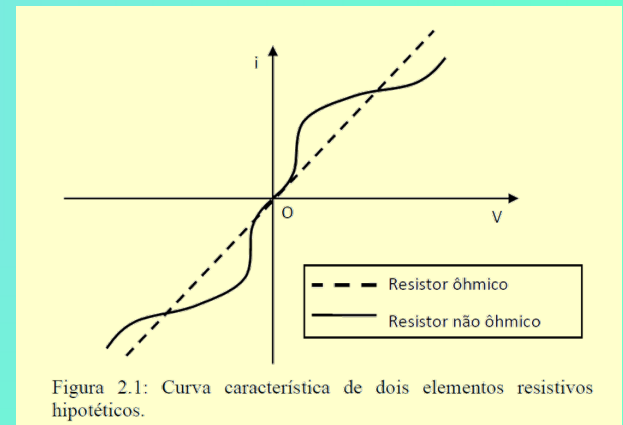
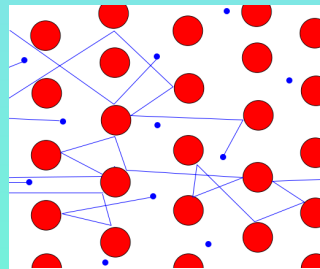
# Elemento Resistivo

Ao se movimentarem, os elétrons sofrem choques sucessivos com outros elétrons e os átomos do material

Essa dificuldade de trânsito dos elétrons é chamada de resistência elétrica do material ( $R$ )

Ela é definida como a razão entre a tensão ( $V$ ) e a corrente ( $i$ ) que passa pelo elemento:

$$R = \frac{V}{i}$$



**Um elemento resistivo pode ser:**

**Ôhmico:** quando a resistência é constante para todo par ( $V, i$ ), ou seja, a corrente varia linearmente com a tensão

**Não-ôhmico:** quando a resistência não é constante para todo par ( $V, i$ ), ou seja, a corrente varia não-linearmente com a tensão

# Curva Característica

**Para estudar elementos resistivos em um circuito levantamos sua curva característica**

**Ela corresponde ao gráfico da corrente ( $i$ ) em função da tensão ( $V$ )**

**Esse gráfico nos permite caracterizar o comportamento do elemento resistivo e, portanto, do circuito**

**Como é possível medir grandezas elétricas, como corrente, tensão e resistência?**

## **Multímetro**

**Instrumento para medida de tensão, corrente e resistência**

**Na realidade é um detector sensível a intensidade de corrente**

**A origem do multímetro é um aparelho chamado galvanômetro**

# Qual é a incerteza do voltímetro e do amperímetro?

Como avaliar incerteza para uma medida de tensão = 1,840 V (escala de 2 V) ?

Procurar no manual do instrumento a tabela relativa à função e escala utilizadas

Cada escala possui uma incerteza distinta

Em geral, é fornecida a incerteza estatística (em porcentagem) e a sistemática (em dígitos)

Ex: para tensão elétrica contínua

Incerteza = 0,2% + 3D

O que isso significa?

# 0,2% + 3D - O que é isso?

**0,2%**

**Incerteza estatística**

**Porcentagem do valor medido**

**Ex: valor medido: 1,840 V**

**Incerteza:  $0,2 / 100 * 1,840 = 0,004 \text{ V}$**

**3D**

**Três algarismos na última casa decimal da medida**

**Ex: valor medido: 1,840 V**

**Incerteza: 0,003 V**

**Incerteza total da medida**

**Soma linear (superestimando) = 0,007 V**

# Aula anterior

**Voltímetros, amperímetros e ohmímetros possuem resistência**

**MODIFICAM as tensões e correntes em um circuito. Eles alteram as medidas...**

**Medida de resistência elétrica**

**Três procedimentos distintos para avaliar a resistência interna dos aparelhos nas respectivas funções e sua influência nas medidas**

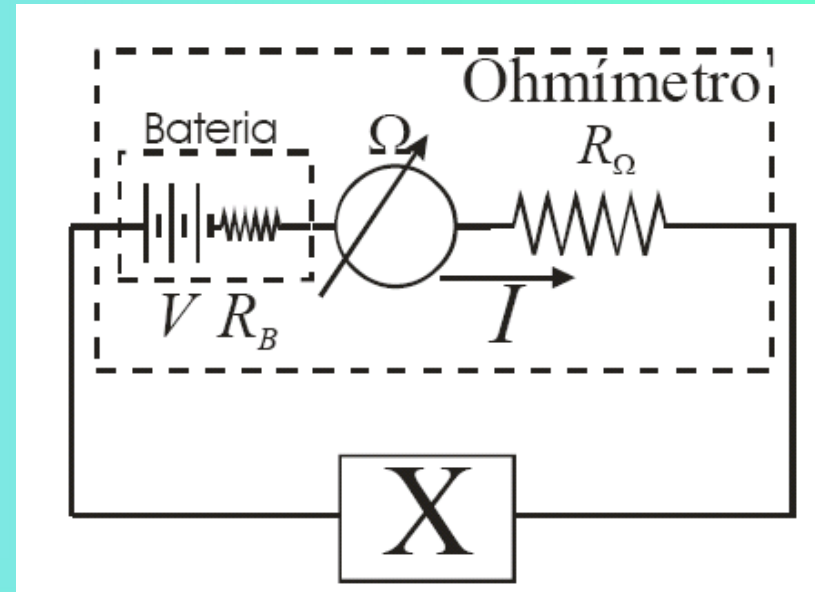
# Procedimento 1

A bateria do ohmímetro possui uma resistência interna ( $R_B$ ):

Essa resistência não é levada em consideração pois varia com o uso do aparelho:

$$i = \frac{V}{R_R + R_B + R_{\%OMEGA}}$$

$$R_R = \frac{V}{i} - R_B - R_{\%OMEGA}$$



Se  $R_R \gg R_B + R_\Omega$  essa resistência pode ser desprezada e a resistência medida é aproximadamente igual a  $R_R$



# Procedimento 2

O Voltímetro possui resistência interna:

A resistência, por construção, é muito grande;

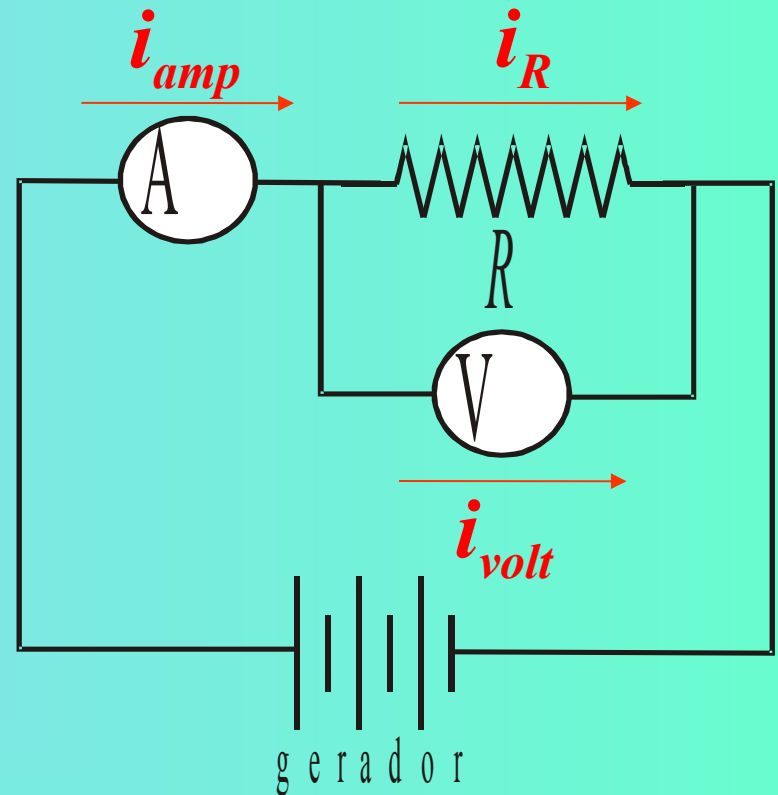
Provoca “desvio” de corrente:

$$V_{\text{volt}} = V_R ; i_{\text{amp}} = i_{\text{volt}} + i_R$$

$$R_{\text{volt}} i_{\text{volt}} = R_R i_R$$

$$R_{\text{medido}} = \frac{V_{\text{volt}}}{i_{\text{amp}}} = \frac{V_R}{i_{\text{volt}} + i_R}$$

$$R_{\text{medido}} = \frac{V_R}{i_R \left( 1 + \frac{R_R}{R_{\text{volt}}} \right)} = \frac{R_R R_{\text{volt}}}{(R_R + R_{\text{volt}})}$$



Se  $R_{\text{volt}} \gg R_R$  implica em  $i_R \gg i_{\text{volt}}$  e

A resistência medida é aproximadamente igual a  $R_R$

# Procedimento 3

O Amperímetro possui resistência interna:

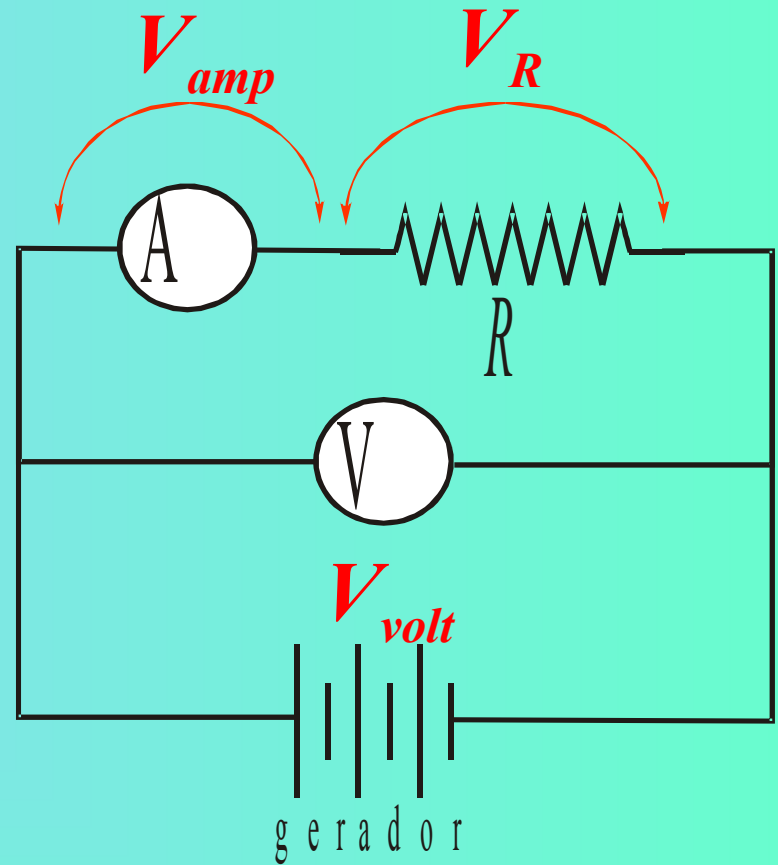
Resistência, por construção, muito pequena

Provoca queda de tensão

$$V_{\text{volt}} = V_{\text{amp}} + V_R$$

$$i_{\text{amp}} = i_R$$

$$R_{\text{medido}} = \frac{V_{\text{volt}}}{i_{\text{amp}}} = \frac{V_{\text{amp}} + V_R}{i_R} = R_{\text{amp}} + R_R$$



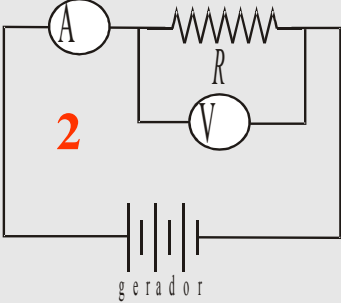
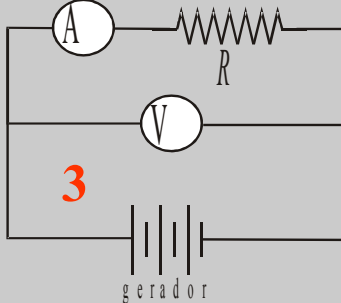
Se  $R_{amp} \ll R_R$   
A resistência medida é aproximadamente igual a  $R_R$

# Valores nominais

$$R_{\text{volt}} = 10 \text{ M}\Omega$$

$$R_{\text{amp}} = 2 \text{ }\Omega$$

$$R_{\text{ohm}} = 1 \text{ }\Omega$$

	1 $\Omega$	100 $\Omega$	6,8 M $\Omega$
$R_{\text{medido}} = R_{\text{ohm}} + R_R$	2	101	6.800.001
 $R_{\text{medido}} = \frac{R_{\text{volt}} R_R}{(R_{\text{volt}} + R_R)}$	1	100	4.047.519
 $R_{\text{medido}} = R_{\text{amp}} + R_R$	3	102	6.800.002

# Curva Característica

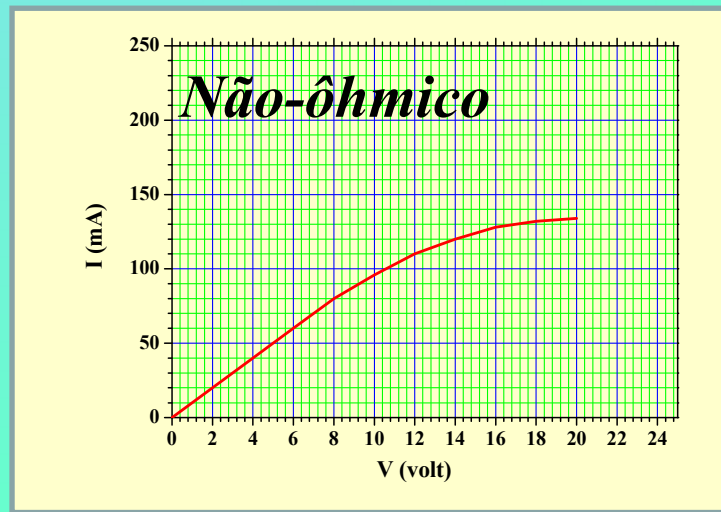
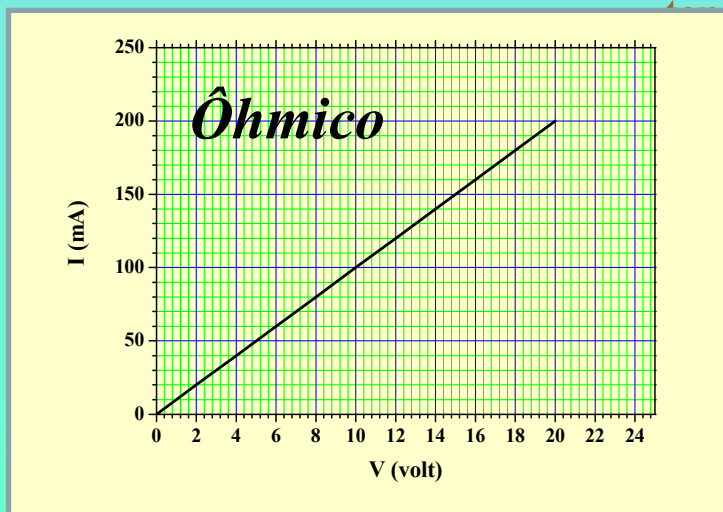
Para estudar elementos resistivos em um circuito levantamos sua curva característica

Gráfico da corrente ( $i$ ) em função da tensão ( $V$ )

Caracterizar o comportamento do elemento resistivo

**Ôhmico:** resistência é constante para todo par ( $V, i$ ), ou seja, a corrente varia linearmente com a tensão

**Não-ôhmico:** resistência não é constante para todo par ( $V, i$ ), ou seja, a corrente varia não-linearmente com a tensão



# Procedimento Experimental

**Obter a curva característica de dois elementos resistivos:**

**Um resistor comercial**

**Uma lâmpada**

**isto é, medir a corrente no circuito em função da tensão aplicada**

**Qual das duas montagens de circuitos estudadas anteriormente é mais adequada para esta medida?**

**Colete 16 pontos variando a tensão até aprox 20 V**

**Medir para valores positivos e negativos**

# Análise de Dados

Construa os gráficos de  $i$  em função de  $V_x$  sem esquecer de considerar a incerteza de cada ponto

O resistor comercial é um elemento ôhmico? E a lâmpada? Como você concluiu isso?

Se o elemento é ôhmico, calcule o valor de sua resistência a partir do gráfico

Caso contrário, o que ocorre com a resistência do elemento quando aumentamos a tensão elétrica aplicada? Que fatores podem contribuir para alterar a resistência elétrica medida?

Se houver uma região na qual o elemento possa ser considerado ôhmico, obtenha esse valor

# Relatórios

## Organização na apresentação

### Resumo

**Propostas + métodos + resultados**

### Introdução

**Justificativa (Proposta), Objetivos, Parte teórica**

**Procedimento/Arranjo experimental - descrição simplificada**

**Resultados e análise de dados – completa (diretos/indiretos)**

**Tabelas, gráficos, incertezas com justificativas**

### Discussão dos dados

**Comparações entre métodos ou valores teóricos,**

**Críticas: método, resultados, incertezas**

**(Conclusão)**

**(Resposta a proposta apresentada)**