

Capítulo 9

Indutância

9.1 Indutores e Indutância

Neste capítulo, estudamos os indutores e suas indutâncias, cujas propriedades decorrem diretamente da lei de indução de Faraday.

Capacitores: Recapitulação

Lembre-se que, no caso de um capacitor, a carga elétrica acumulada nas placas de um capacitor é proporcional à voltagem entre as placas: $q \propto V$. A *capacitância* C foi definida como a constante de proporcionalidade:

$$q = CV \quad (9.1)$$

ou $C = q/V$. Ou seja, entre as placas do capacitor, tem-se uma diferença de potencial V_C

$$V_C = \frac{q}{C} \quad (9.2)$$

Indutores

Como o capacitor, um indutor é um elemento de circuito, sob o qual existe uma certa voltagem. O exemplo típico é um solenóide, pelo qual passa uma corrente variável. Esta gera uma variação do fluxo magnético através do indutor, que induz uma voltagem induzida em suas extremidades.

Em analogia ao tratamento dos capacitores, o fluxo magnético total em um indutor formado por N espiras é proporcional ao campo magnético, que por sua vez é proporcional à corrente elétrica nas espiras: $\Phi_B^T \propto i$. A constante de proporcionalidade é a *indutância* L :

$$\Phi_B^T = Li \quad (9.3)$$

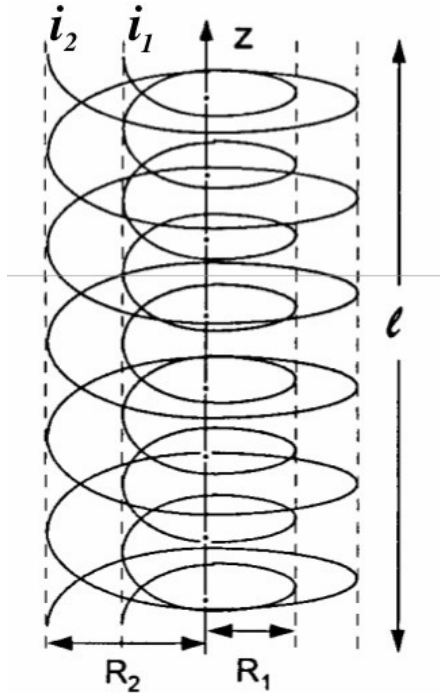
ou $L = \Phi_B^T/i$. Pela Lei de Faraday, a diferença de potencial no indutor é $V_L = -\partial\Phi_B^T/\partial t$, i.e.

$$V_L = -L \frac{di}{dt} \quad (9.4)$$

A unidade de indutância é o Henry $[H]=[T][m^2]/[A]=[V][s]/[A]$

9.2 Indução Mútua

9.2.1 Solenóide



Considere dois solenóides concêntricos de raios R_1 e R_2 , correntes i_1 e i_2 , N_1 e N_2 espiras, e comprimento l .

O campo criado pelo solenóide 1 é

$$B_1 = \mu_0 \frac{N_1}{l} i_1, \quad (0 < r < R_1) \quad (9.5)$$

Portanto o fluxo magnético $\Phi_{2(1)}$ produzido sobre as N_2 espiras do solenóide 2 por B_1 fica

$$\begin{aligned} \Phi_{2(1)} &= N_2 \int \vec{B}_1 \cdot d\vec{A}_2 = N_2 B_1 (\pi R_1^2) = N_2 (\mu_0 \frac{N_1}{l} i_1) (\pi R_1^2) \\ &= \mu_0 N_1 N_2 \frac{\pi R_1^2}{l} i_1 \end{aligned} \quad (9.6)$$

Portanto,

$$\Phi_{2(1)} = L_{12} i_1 \quad (9.7)$$

$$L_{21} = \mu_0 N_1 N_2 \frac{\pi R_1^2}{l} \quad (9.8)$$

e L_{21} é a *indutância mútua*. Similarmente,

$$B_2 = \mu_0 \frac{N_2}{l} i_2, \quad (0 < r < R_2) \quad (9.9)$$

Portanto o fluxo magnético $\Phi_{1(2)}$ produzido sobre as N_1 espiras do solenóide 1 por B_2 fica

$$\Phi_{1(2)} = N_1 \int \vec{B}_2 d\vec{A}_1 = N_1 B_2 (\pi R_1^2) = \mu_0 N_1 N_2 \frac{\pi R_1^2}{l} i_2 \quad (9.10)$$

e temos

$$\Phi_{1(2)} = L_{12} i_2 \quad (9.11)$$

$$L_{12} = \mu_0 N_1 N_2 \frac{\pi R_1^2}{l} = L_{21} \quad (9.12)$$

9.3 Auto-indução

9.3.1 Solenóide

Se fizermos os dois solenóides coincidirem (i.e. $R_1 = R_2 = R$, etc.), ou se simplesmente considerarmos o fluxo de um solenóide sobre ele mesmo, temos

$$\Phi = \mu_0 N^2 \frac{\pi R^2}{l} i \quad (9.13)$$

Portanto a sua (auto) indutância fica

$$L = \mu_0 N^2 \frac{\pi R^2}{l} \quad (9.14)$$

Note que $L \propto N^2$, pois o fluxo em cada espira é proporcional a N , já que depende de todas as outras, e o fluxo total produz mais um N . Adiante, estaremos sempre nos referindo à auto-indutância, a qual chamaremos simplesmente de indutância.

9.3.2 Cabo Coaxial

Considere um cabo coaxial, como mostrado na Fig 9.2, formado por um fio condutor cilíndrico de raio a , envolvido por capa cilíndrica condutora de raio b . A corrente passa em um sentido no condutor interno, retornando no outro sentido pela capa externa.

O campo B tem linhas de campo circulares, como no circuito C. Pela Lei de Ampere

$$2\pi\rho B = \mu_0 i \rightarrow \vec{B} = \frac{\mu_0 i}{2\pi\rho} \hat{\phi} \quad (9.15)$$

Suponha que $a \ll b$ e o fluxo no fio interno pode ser desprezado. Considere o retângulo $ADD'A'$, onde $AD = l$. O fluxo neste retângulo fica

$$\begin{aligned} \Phi &= \int \vec{B} \cdot d\vec{S} = AD \int_a^b B(\rho) d\rho = l \frac{\mu_0 i}{2\pi} \int_a^b \frac{d\rho}{\rho} \\ &= \frac{\mu_0 i l}{2\pi} \ln\left(\frac{b}{a}\right) \end{aligned} \quad (9.16)$$

Portanto, a indutância é dada por

$$L = \frac{\mu_0 l}{2\pi} \ln\left(\frac{b}{a}\right) \quad (9.17)$$

9.3.3 Toróide

Considere o toróide com N espiras circulares, mostrado nas Figs 7.10 e 9.3, com raio médio $= a$ e raio da seção circular $= b$.

O ponto P tem coordenadas (ρ, φ) . A linha de campo que passa por P , é um círculo de raio $r = PP'$, onde

$$r = a - \rho \cos \varphi \quad (9.18)$$

A Lei de Ampere dá em P :

$$2\pi r B = N \mu_0 i \quad (9.19)$$

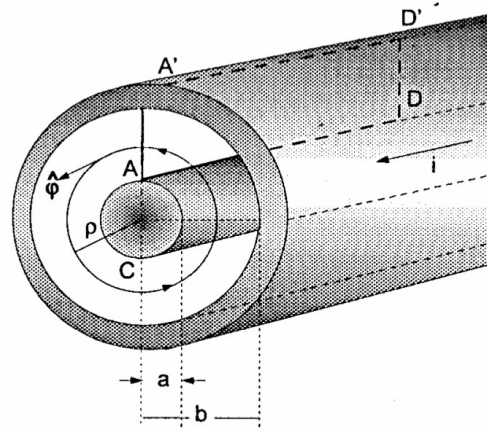


Figura 9.2: Indutância de um cabo coaxial (Nussenzweig).

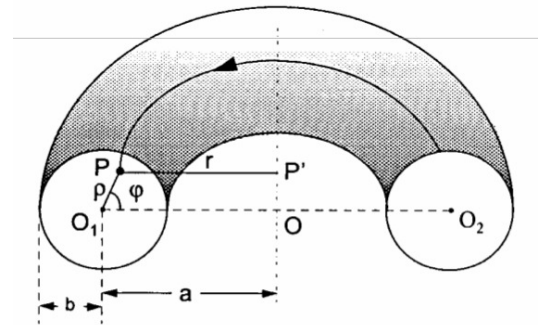


Figura 9.3: Indutância de um toróide (Nussenzweig).

ou seja

$$B(\rho, \phi) = \frac{N\mu_0 i}{2\pi} \frac{1}{a - \rho \cos \phi} \quad (9.20)$$

Portanto o fluxo magnético Φ através das N espiras do toróide fica

$$\Phi = N \int \vec{B} \cdot d\vec{A} = \frac{N^2 \mu_0 i}{2\pi} \int_0^b \rho d\rho \int_0^{2\pi} \frac{d\phi}{a - \rho \cos \phi} \quad (9.21)$$

A segunda integral é dada por (veja Apêndice H)

$$\int_0^{2\pi} \frac{d\phi}{a - \rho \cos \phi} = \frac{2\pi}{\sqrt{a^2 - \rho^2}} \quad (9.22)$$

Portanto

$$\Phi = N^2 \mu_0 i \int_0^b \frac{\rho d\rho}{\sqrt{a^2 - \rho^2}} = N^2 \mu_0 i \left(-\sqrt{a^2 - \rho^2} \right)_0^b = N^2 \mu_0 i \left(a - \sqrt{a^2 - b^2} \right) \quad (9.23)$$

e a indutância fica

$$L = N^2 \mu_0 \left(a - \sqrt{a^2 - b^2} \right) \quad (9.24)$$

Para $b \ll a$, temos $L = N^2 \mu_0 a (1 - \sqrt{1 - b^2/a^2}) \approx N^2 \mu_0 a (b^2/2a^2) = N^2 \mu_0 (\pi b^2)/(2\pi a) = N^2 \mu_0 A/(2\pi a)$, como seria obtido com $B \approx \text{const.} = N\mu_0 i/(2\pi a)$ em toda a seção circular do toróide.

9.4 Circuito RL

9.4.1 Corrente crescendo

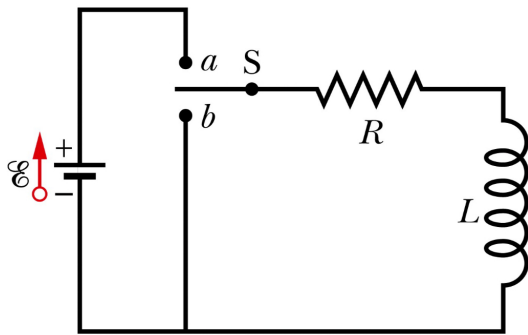


Figura 9.4: Circuito RL. (Halliday).

Considere um circuito RL conectado a uma bateria \mathcal{E} (switch a) e com corrente *crescendo*:

$$\mathcal{E} - Ri - L \frac{di}{dt} = 0 \quad (9.25)$$

A solução para $i(t)$ pode ser obtida de maneira idêntica ao circuito RC:

$$\frac{di}{dt} + \frac{R}{L}i = \frac{\mathcal{E}}{L} \quad (9.26)$$

Multiplicando por $e^{tR/L}$, temos:

$$\frac{d}{dt} \left(i(t)e^{tR/L} \right) = \frac{\mathcal{E}}{L} e^{tR/L} \quad (9.27)$$

Integrando

$$\begin{aligned} i(t)e^{tR/L} &= \int \frac{\mathcal{E}}{L} e^{tR/L} dt + K = \frac{\mathcal{E}}{R} e^{tR/L} + K \\ \rightarrow i(t) &= \frac{\mathcal{E}}{R} + K e^{-tR/L} \end{aligned} \quad (9.28)$$

Como $i(0) = 0$, temos

$$0 = i(0) = \frac{\mathcal{E}}{R} + K \rightarrow K = -\frac{\mathcal{E}}{R} \quad (9.29)$$

e a solução fica

$$i(t) = \frac{\mathcal{E}}{R} \left(1 - e^{-tR/L}\right) \quad (9.30)$$

9.4.2 Corrente decrescendo

Suponha que agora a bateria seja desconectada do circuito RL (switch b). Temos

$$-Ri - L\frac{di}{dt} = 0 \quad (9.31)$$

Note que V_L tem o sentido oposto à variação de fluxo magnético, ou à variação da corrente no tempo. Como agora a corrente está decrescendo, V_L terá sentido oposto ao caso anterior. Mas isso já está garantido pela equação acima, pois agora $di/dt < 0$, que já produz o sentido correto. A solução para $i(t)$ fica:

$$\frac{di}{dt} + \frac{R}{L}i = 0 \rightarrow i(t) = Ke^{-tR/L}$$

Como $i(0) = \mathcal{E}/R$, temos

$$i(t) = \frac{\mathcal{E}}{R}e^{-tR/L} \quad (9.32)$$

9.5 Circuito LC

Para um circuito LC , temos

$$\frac{q}{C} - L\frac{di}{dt} = 0 \rightarrow \frac{di}{dt} = \frac{q}{LC} \quad (9.33)$$

No sentido escolhido, o capacitor está descarregando e portanto temos $i = -dq/dt$. Derivando temos

$$\frac{d^2i}{dt^2} = -\frac{i}{LC} = -\omega_0^2 i \quad (9.34)$$

$$\text{onde } \omega_0 = \frac{1}{\sqrt{LC}} \quad (9.35)$$

A solução fica

$$i(t) = A \cos(\omega_0 t + \varphi) \quad (9.36)$$

e portanto a carga

$$q(t) = -\frac{A}{\omega_0} \sin(\omega_0 t + \varphi) \quad (9.37)$$

Como não há dissipação de energia por resistores, as cargas e correntes ficam oscilando, transferindo energia do capacitor para o indutor e vice-versa.

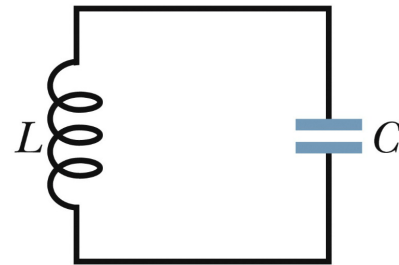


Figura 9.5: Circuito LC. (Halliday).

9.6 Energia do Campo Magnético

Considere um circuito RL conectado a uma bateria \mathcal{E} e com corrente *crescendo*:

$$\mathcal{E} - Ri - L \frac{di}{dt} = 0 \quad (9.38)$$

Multiplicando essa equação por i , temos

$$\mathcal{E}i = Ri^2 + Li \frac{di}{dt} \quad (9.39)$$

O primeiro termo é a potência provida pela bateria e o segundo termo a potência dissipada pelo resistor. Portanto, o último termo é a potência armazenada no indutor:

$$\frac{dU_B}{dt} = Li \frac{di}{dt} = \frac{L}{2} \frac{di^2}{dt} = \frac{d}{dt} \left(\frac{Li^2}{2} \right) \rightarrow U_B = \frac{Li^2}{2} \quad (9.40)$$

A densidade de energia magnética em um solenóide de comprimento l e área A fica então:

$$u_B = \frac{U_B}{\text{vol}} = \frac{Li^2/2}{Al} \quad (9.41)$$

Para o solenóide, $L = \mu_0 \frac{N^2}{l} A$ e $B = \mu_0 \frac{N}{l} i$

$$u_B = \frac{Li^2}{2Al} = \left(\mu_0 \frac{N^2}{l} A \right) \frac{i^2}{2Al} = \frac{\mu_0 N^2 i^2}{2l^2} = \frac{B^2}{2\mu_0} \quad (9.42)$$

e podemos interpretar a energia como armazenada no *campo magnético*.

9.6.1 Exemplo: Cabo coaxial

Para o cabo coaxial, vimos que

$$B = \frac{\mu_0 i}{2\pi\rho} \hat{\varphi} \quad (9.43)$$

o que dá uma densidade de energia

$$u_B = \frac{1}{2\mu_0} \left(\frac{\mu_0 i}{2\pi\rho} \right)^2 = \frac{\mu_0}{8\pi^2} \frac{i^2}{\rho^2} \quad (9.44)$$

Portanto a energia total em um segmento de comprimento l do cabo fica

$$\begin{aligned} U_B &= \int u_B dV = \int_0^l dz \int_a^b \rho d\rho \int_0^{2\pi} d\varphi u_B \\ &= \int_0^l dz \int_a^b \rho d\rho \int_0^{2\pi} d\varphi \frac{\mu_0}{8\pi^2} \frac{i^2}{\rho^2} = \frac{\mu_0 i^2}{8\pi^2} (l2\pi) \int_a^b \frac{d\rho}{\rho} \\ &= \frac{\mu_0 i^2 l}{4\pi} \ln \left(\frac{b}{a} \right) = \frac{1}{2} \left[\frac{\mu_0 l}{2\pi} \ln \left(\frac{b}{a} \right) \right] i^2 \\ &= \frac{1}{2} Li^2 \end{aligned} \quad (9.45)$$