

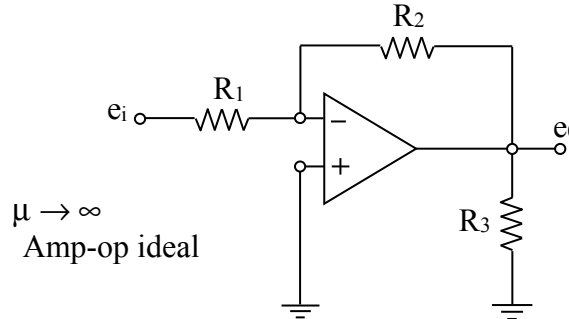
Primeira Lista-Aula - Disciplina : Eletrônica - PSI 3321

Recapitulação de Circuitos Elétricos

Supondo os AOs ideais, resolva as seguintes questões:

1 – (Circuitos I, lista 2ª prova) A relação e_0/e_i no circuito da Figura abaixo é igual a :

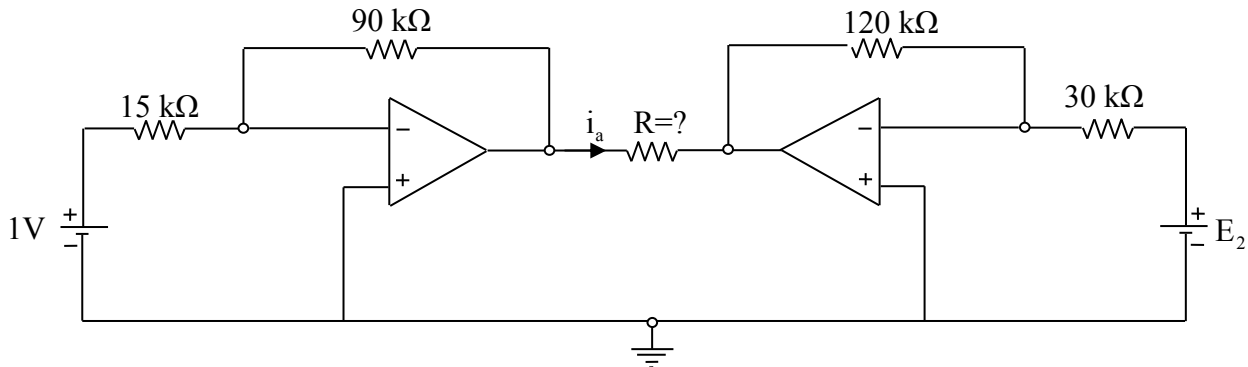
- a) $-\frac{R_2}{R_1 + R_3}$
- b) $-\frac{(R_2 + R_3)}{R_1}$
- c) $-\frac{R_2}{R_1}$
- d) $-\frac{(R_2 + R_3)}{R_1 + R_3}$
- e) n.d.a.



Resposta: $e_0/e_i = -R_2/R_1$

2 – (Circuitos II, lista 2ª prova) Considere o circuito da Figura abaixo com amp-ops ideais. A tensão E_2 para a qual $i_a = 0$ vale:

- a) 0 V
- b) 24 V
- c) 0,67 V
- d) 1,5 V
- e) n.d.a.

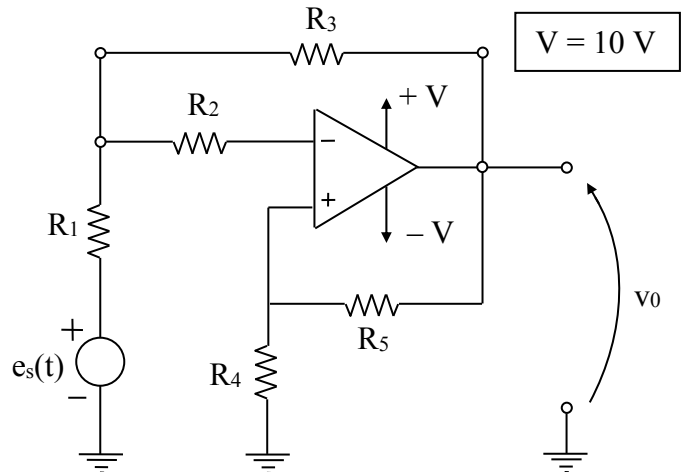


Resposta: $E_2 = 1,5V$

3 – (Circuitos II, lista 2ª prova) Considere o circuito mostrado na Figura abaixo com amp-op ideal ($\mu \rightarrow \infty$). A tensão de saída v_0 pode ser escrita como $v_0 = B e_s$ onde B é uma constante, cujo valor depende de R_1, R_2, R_3, R_4 e R_5 .

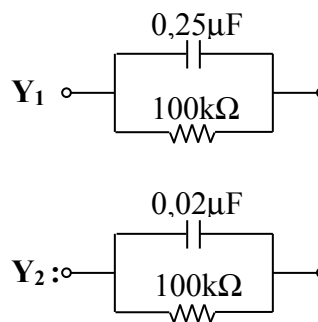
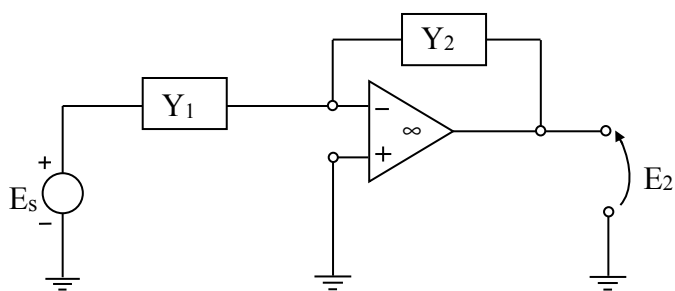
Pede-se :

- a) Para $R_1 = 500 \Omega, R_2 = 200 \Omega, R_3 = 1 \text{ k}\Omega, R_4 = 2 \text{ k}\Omega$ e $R_5 = 1 \text{ k}\Omega$, determine o valor de B .
- b) Supondo $B = 3$, determine a faixa de valores de e_s para a qual o amp-op não satura. Note que $\pm V = \pm 10V$.



Respostas: $B = 2; -3,33 \leq e_s(t) \leq 3,33$

4 – (Circuitos II, Lista 5) Dado o circuito com amplificador operacional ideal ($\mu \rightarrow \infty$) abaixo:



a) Verifique que o seu ganho de tensão é $G_v(s) = \frac{E_2(s)}{E_s(s)} = \frac{-Y_1(s)}{Y_2(s)}$.

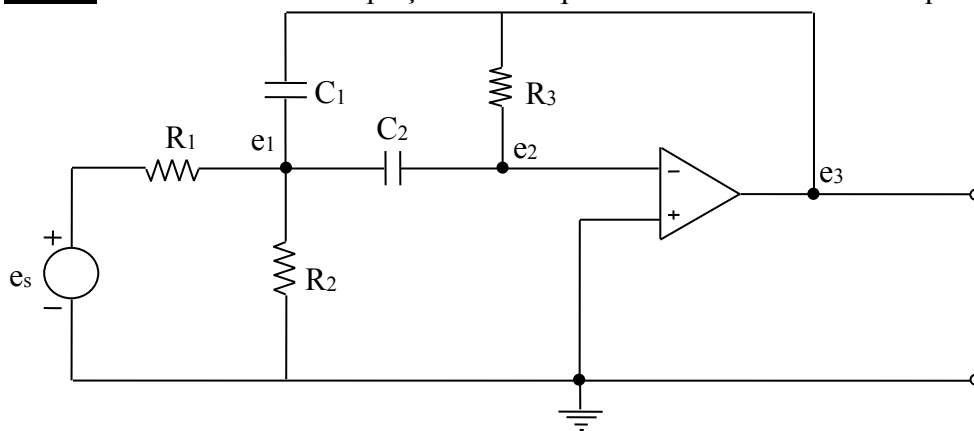
b) Substitua $Y_1(s)$ e $Y_2(s)$ pelas admitâncias ($j\omega$) indicadas e determine $G_v(j\omega)$.

Resposta: $G_v(j\omega) = -j\omega 0,25 + 10 / (j\omega 0,02 + 10)$

5 – (Circuitos II, Lista 3) Para o circuito com operacional ideal abaixo, com unidades SI, pede-se:

a) Calcule o ganho $E_3(s)/E_s(s)$. Considere $C_1 = C_2 = 1$ e $R_1 = R_2 = R_3 = 1$.

NOTA: Basta escrever as equações nodais p/ os nós 1 e 2 e considerar que o operacional impõe $e_2 = 0$.



Respostas: $E_3(s)/E_s(s) = -s / (s^2 + 2s + 2)$