



CAPITULO 2

# Amplificadores Operacionais

## Aula 2

# Eletrônica I – PSI3321

Aula	Matéria	Cap./pág.	Testes agendados
1ª 22/03	Introdução, O primeiro Amp Op Comercial. Encapsulamento do Amp Op, O Amp Op ideal, Análise de circuitos com Amp Ops ideais. Exemplo 2.2	Cap. 2 p. 38-46	
2ª 25/03	Somador, Configuração não inversora, seguidor, amplificador de diferenças. Exercício 2.15	Sedra, Cap. 2 p. 46-53	
3ª 29/03	Amplificador de instrumentação, Funcionamento dos Amp Ops não-Ideais. Exemplo 2.3 e 2.4	Sedra, Cap. 2 p. 53-59	<b>Teste 01</b> 9h20-9h40
4ª 01/04	Operação dos Amp Ops em grande excursão de sinal, imperfeições cc, circuitos integrador e diferenciador. Exemplo 2.6.	Sedra, Cap. 2 p. 59-73	
5ª 05/04	Diodo ideal, características do diodo real, equação de corrente do diodo, exercícios.	Sedra, Cap. 3 p. 89-96	<b>Teste 02</b> 9h20-9h40
6ª 08/04	Análise gráfica (reta de carga), modelos simplificados de diodos, exercícios	Sedra, Cap. 3 p. 96-99	
<b>Semana Santa (11/04 a 16/04/2022)</b>			
7ª 19/04	Modelo para pequenos sinais, modelos de circuitos equivalentes para pequenas variações (próximas do ponto quiescente), exercícios (exemplos 3.6 e 3.7)	Sedra, Cap. 3 p. 100-103	<b>Teste 03</b> 9h20-9h40
8ª 26/04	Operação na região de ruptura reversa, diodo zener, Projeto de um regulador Zener, exercícios (exemplo 3.8)	Sedra, Cap. 3 p. 104-106	<b>Teste 04</b> 9h20-9h40
9ª 29/04	Diagrama de blocos de uma fonte de alimentação c.c., circuito retificador de meia onda, circuito retificador de onda completa com enrolamento secundário com tomada central, exercícios: 3.22.	Sedra, Cap. 3 p. 106-109	
10ª 03/05	Circuito retificador em ponte. Circuito retificador de meia onda com o capacitor de filtro.	Sedra, Cap. 3 p. 109-111	<b>Teste 05</b> 9h20-9h40
11ª 06/05	Retificador de onda completa com capacitor de filtro, superdiodo. Exercícios (exemplo 3.9).	Sedra, Cap. 3 p. 112-115	
12ª 10/05	Circuitos limitadores, circuitos grampeadores, dobrador de tensão, exercícios: 3.27, 3.28.	Sedra, Cap. 3 p. 115-118	<b>Teste 06</b> 9h20-9h40
13ª 13/05	Conceitos básicos de dispositivos semicondutores: silício dopado, mecanismos de condução (difusão e deriva), exercícios.	Aula avulsa + Sedra, Cap. 3 p. 117-121	
<b>1ª. Semana de Provas (16/05 a 20/05/2022)</b>			
Data: xx/xx/2022 (xxxx-feira) – Horário: xx:xxh			

# 1ª Aula:

## Estudo de Amplificadores Operacionais

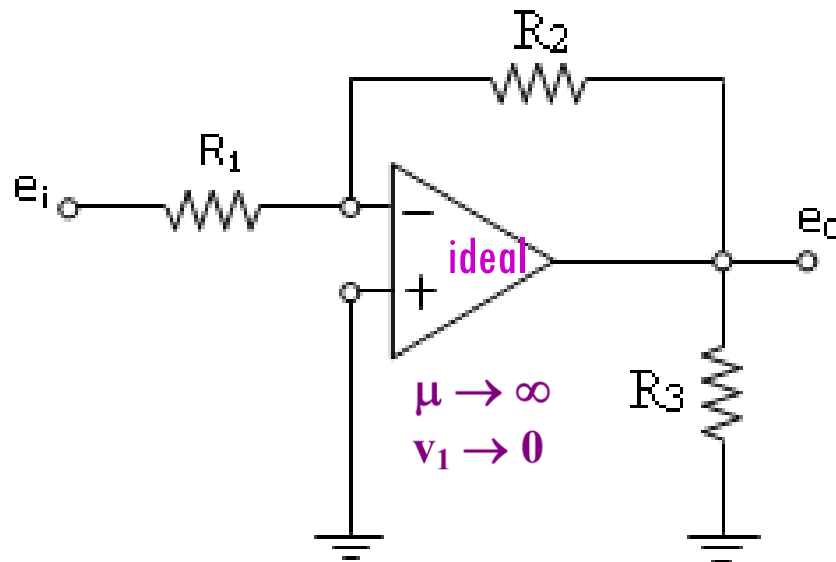
Modelando AOs para considerar características de AOs reais

**Ao final desta aula você deverá estar apto a:**

- Analisar circuitos empregando AOs ideais e AOs reais
- Explicar o comportamento do ganho de tensão em AOs reais
- Explicar a diferença entre ganho do AO e ganho do Circuito
- Calcular impedâncias de entrada de circuitos com AO

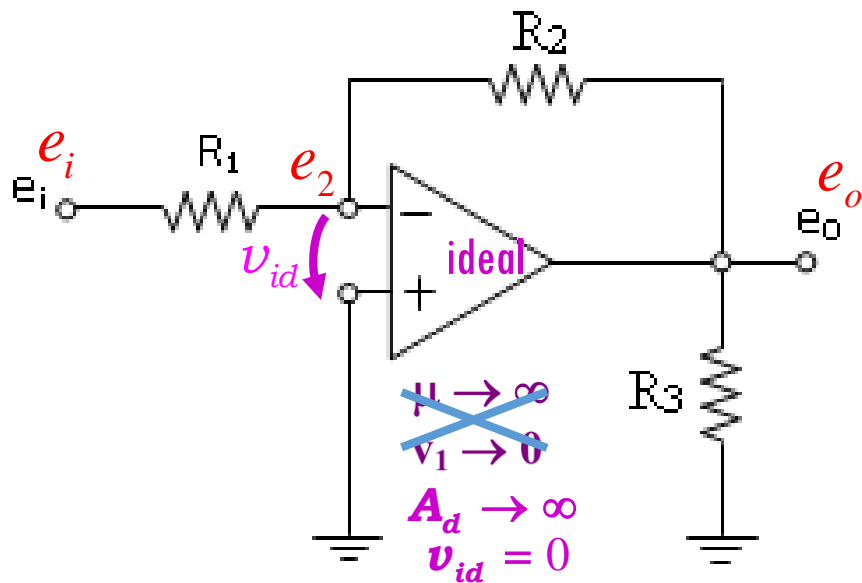
# Questão Twitter da Aula 01

Questão twitter (280 caracteres): O que podemos dizer a respeito da corrente no terminal de saída de um AO no circuito inversor abaixo? Ela é zero? Infinita? Se não, como calcular?



# O Amplificador Inversor (A.O. Ideal)

Vocês viram que:

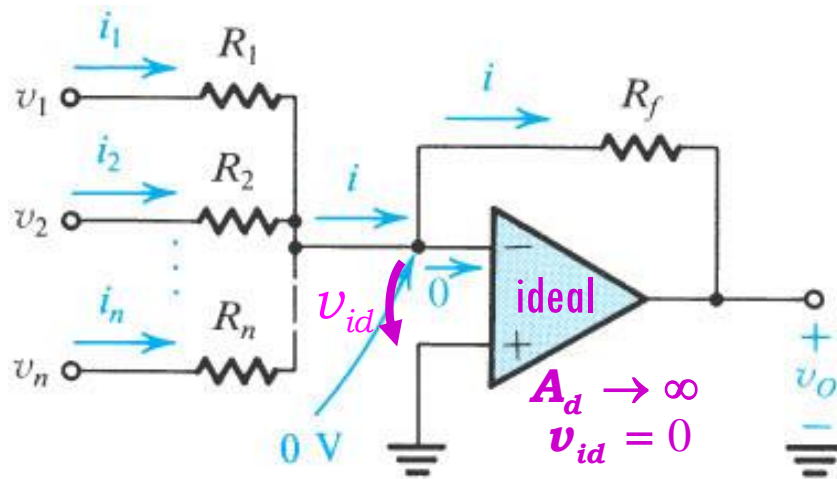


$$\frac{e_o}{e_i} = -\frac{R_2}{R_1}$$

Podemos extrapolar!

# O Somador Ponderado (A.O. Ideal)

## Uma Aplicação Importante



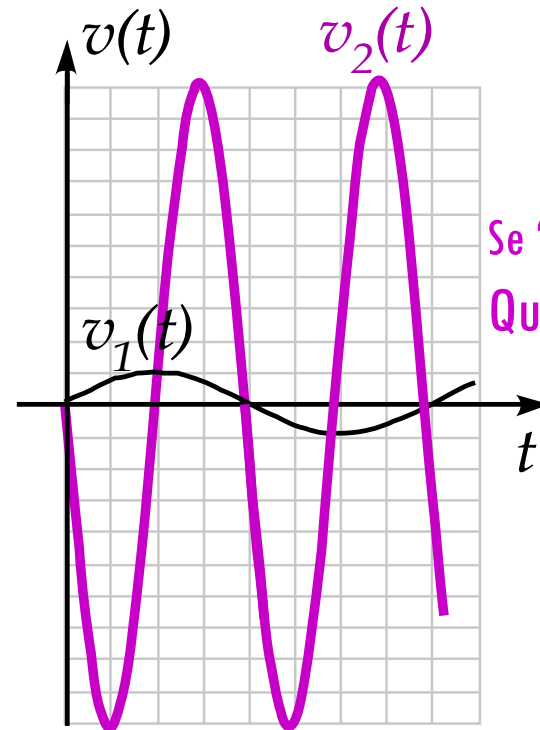
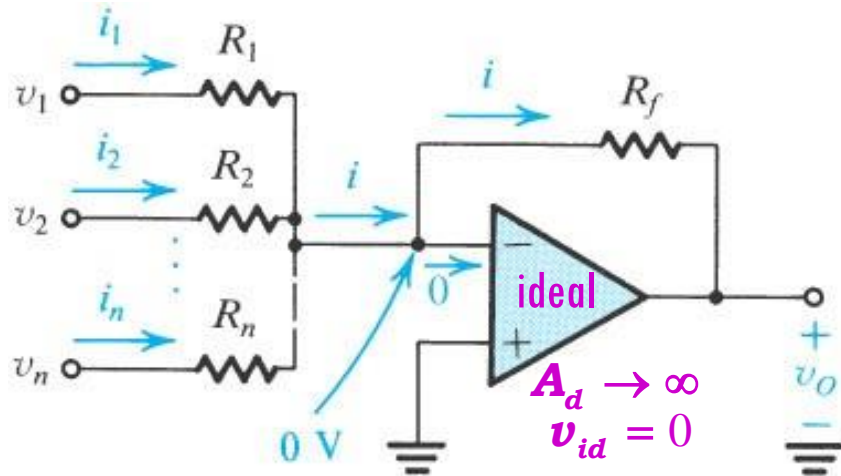
$$i_1 = \frac{v_1}{R_1}, \quad i_2 = \frac{v_2}{R_2}, \quad \dots, \quad i_n = \frac{v_n}{R_n}$$

$$i = i_1 + i_2 + \dots + i_n$$

$$i = \frac{v_1}{R_1} + \frac{v_2}{R_2} + \dots + \frac{v_n}{R_n}$$

# O Somador Ponderado (A.O. Ideal)

## Uma Aplicação Importante



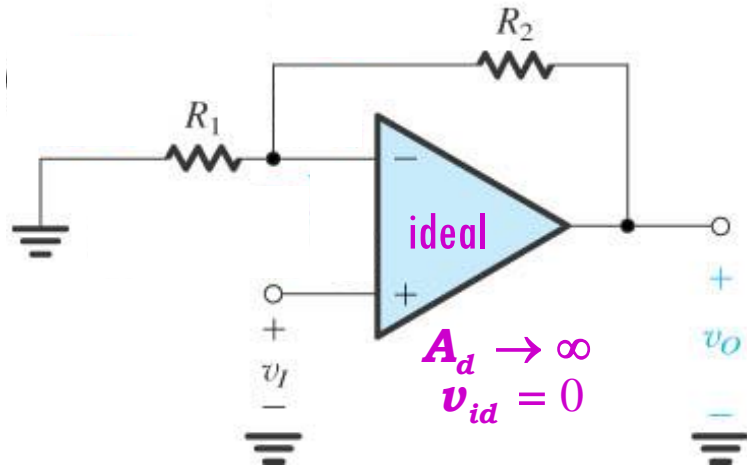
Se “os Rs” = 1kΩ  
Qual  $v_O$ ?

$$i = \frac{v_1}{R_1} + \frac{v_2}{R_1} + \dots + \frac{v_n}{R_n}$$

$$v_O = 0 - iR_f = -iR_f$$

$$v_O = - \left( \frac{R_f}{R_1} v_1 + \frac{R_f}{R_2} v_2 + \dots + \frac{R_f}{R_n} v_n \right)$$

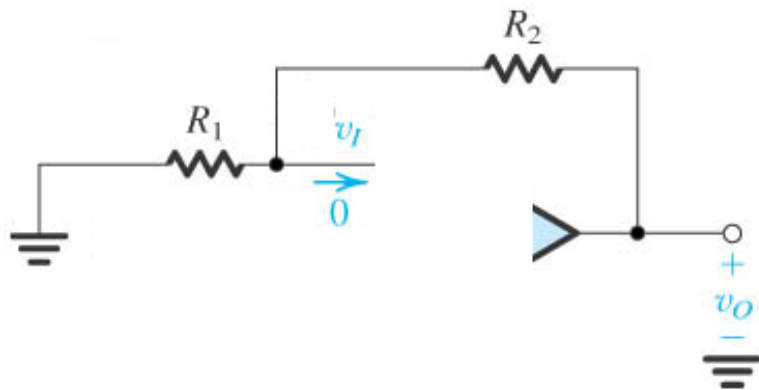
# A Configuração Não-inversora (A.O. Ideal)



$$v_O = v_I + \left( \frac{v_I}{R_1} \right) R_2$$

$$\frac{v_O}{v_I} = 1 + \frac{R_2}{R_1}$$

Alternativamente, por divisor de tensão:



$$v_I = v_O \left( \frac{R_1}{R_1 + R_2} \right)$$

$$\frac{v_O}{v_I} = \left( \frac{R_1 + R_2}{R_1} \right)$$



# Desidealizando o A.O.

A.O. Ideal:

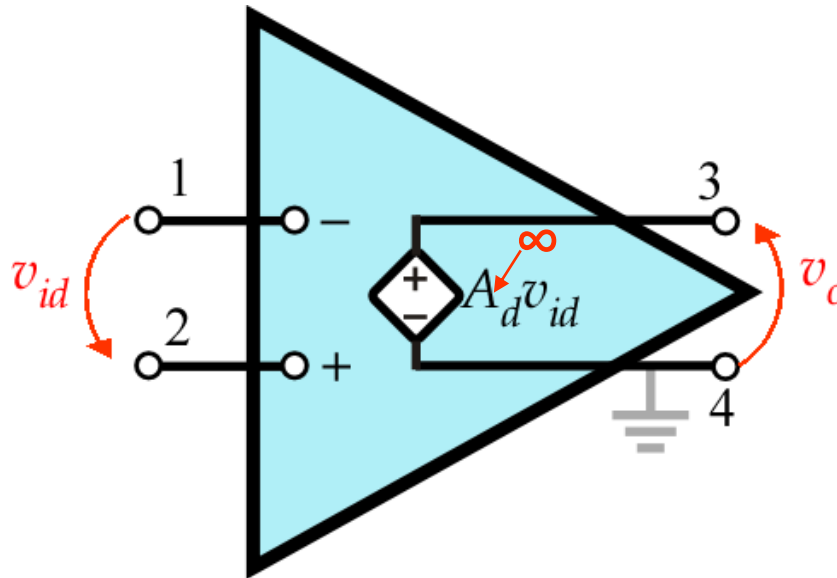
$$A_d = \infty$$

$$I_+ = I_- = 0$$

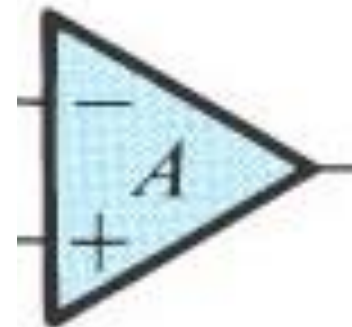
$$v_O = A_d v_{id}$$

A.O. desidealizado:

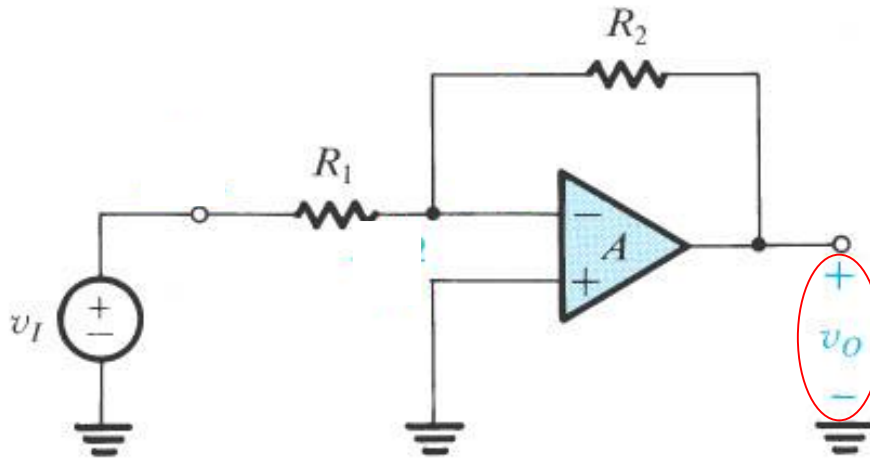
- Impedância de entrada infinita
- Impedância de saída zero
- mas  $A \neq \infty$  (não vale c.c. virtual)



E se  $A$  não for infinito?

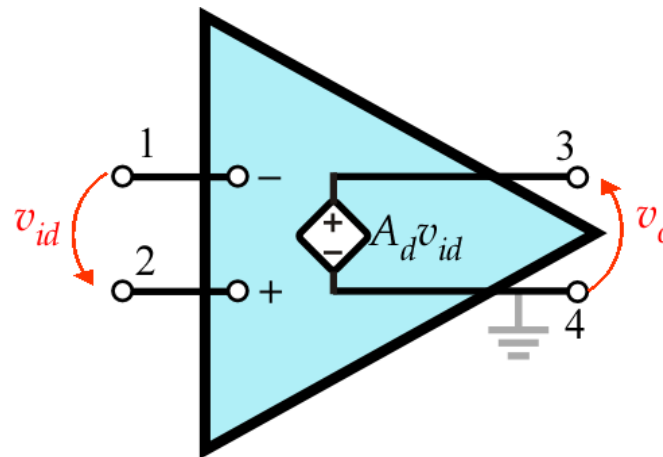


# A Configuração Inversora (A.O. com A finito)



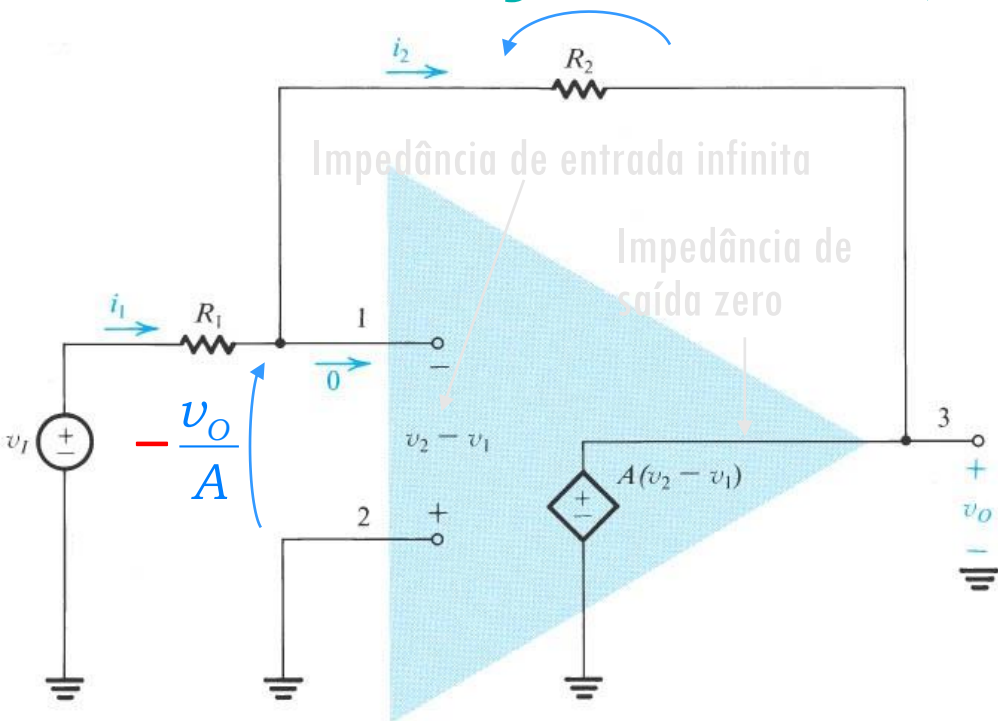
A.O. com:

- Impedância de entrada infinita
- Impedância de saída zero
- mas  $A \neq \infty$  (não vale c.c. virtual)



$$v_O = A_d v_{id} = A(v_2 - v_1)$$

# A Configuração Inversora (A.O. com A finito – NÃO IDEAL)



$$v_O = A \times v_{id}$$

$$v_{id} = \frac{v_O}{A}$$

A.O. real com:

- Impedância de entrada infinita
- Impedância de saída zero
- mas  $A \neq \infty$  (não vale c.c. virtual)  
impondo  $v_{id} = v_O / A$

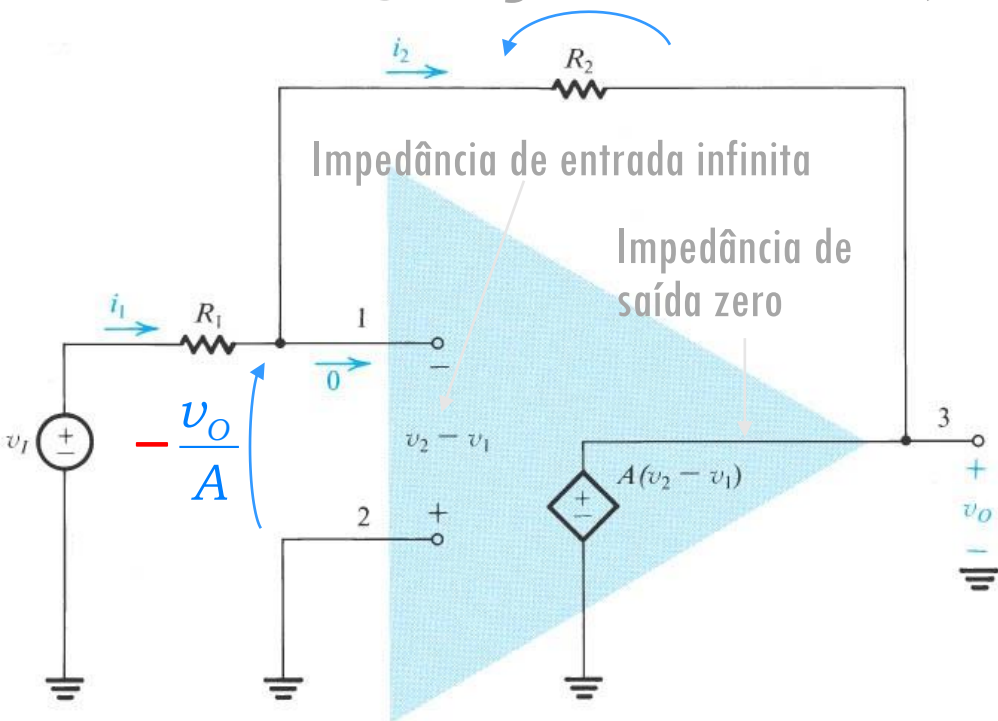
$$i_1 = ? \quad i_1 = \frac{v_I - (-v_O / A)}{R_1} = \frac{v_I + v_O / A}{R_1}$$

$$v_O = ? \quad v_O = -\frac{v_O}{A} - i_1 R_2 = -\frac{v_O}{A} - \left( \frac{v_I + v_O / A}{R_1} \right) R_2$$

$$G = \frac{v_O}{v_i} = -\frac{R_2 / R_1}{1 + (1 + R_2 / R_1) / A} \rightarrow A \gg 1 + \frac{R_2}{R_1} \rightarrow G = -\frac{R_2}{R_1}$$

# Atividade<sup>1</sup>

## A Configuração Inversora (A.O. com A finito – NÃO IDEAL)



A.O. real com:

- Impedância de entrada infinita
- Impedância de saída zero
- mas  $A \neq \infty$  (não vale c.c. virtual)  
impondo  $v_{id} = v_o / A$

Tente escrever a expressão para o Ganho do circuito considerando que o AO tem ganho A diferente de infinito

Você conseguiu escrever a expressão?

# Atividade 1

## EXEMPLO 2.1

Considere a configuração inversora com  $R_1 = 1 \text{ k}\Omega$  e  $R_2 = 100 \text{ k}\Omega$ .

- Determine o ganho em malha fechada para os casos de  $A = 10^3$ ,  $10^4$ , e  $10^5$ . Em cada caso, determine o erro percentual no valor de  $G$  relativo ao valor ideal  $R_2/R_1$  (obtido com  $A = \infty$ ). Calcule também a tensão  $v_1$  que aparece no terminal da entrada inversora quando  $v_1 = 0,1 \text{ V}$ .
- Se o ganho em malha aberta  $A$  varia de 100.000 a 50.000, qual é a correspondente variação em porcentagem, no valor do ganho em malha fechada  $G$ ?

$$\varepsilon \equiv \frac{|G| - (R_2/R_1)}{(R_2/R_1)} \times 100$$

$$G = \frac{v_o}{v_i} = - \frac{R_2 / R_1}{1 + (1 + R_2 / R_1) / A}$$

1º Nome até H faz  $10^3$

1º Nome até I até O faz  $10^4$

1º Nome de P até Z faz  $10^5$

A	G	$\varepsilon$	$v_1$
$10^3$			
$10^4$			
$10^5$			

# 4 minutos para fazer!

# Exemplo 2.1: A Configuração Inversora

## EXEMPLO 2.1

Considere a configuração inversora com  $R_1 = 1 \text{ k}\Omega$  e  $R_2 = 100 \text{ k}\Omega$ .

- Determine o ganho em malha fechada para os casos de  $A = 10^3$ ,  $10^4$ , e  $10^5$ . Em cada caso, determine o erro percentual no valor de  $G$  relativo ao valor ideal  $R_2/R_1$  (obtido com  $A = \infty$ ). Calcule também a tensão  $v_1$  que aparece no terminal da entrada inversora quando  $v_1 = 0,1 \text{ V}$ .
- Se o ganho em malha aberta  $A$  varia de 100.000 a 50.000, qual é a correspondente variação em porcentagem, no valor do ganho em malha fechada  $G$ ?

$$\varepsilon \equiv \frac{|G| - (R_2/R_1)}{(R_2/R_1)} \times 100$$

$$G = \frac{v_O}{v_i} = - \frac{R_2 / R_1}{1 + (1 + R_2 / R_1) / A}$$

A	G	$\varepsilon$	$v_1$
$10^3$	90,83	-9,17%	-9,08 mV
$10^4$	99,00	-1,00%	-0,99 mV
$10^5$	99,90	-0,10%	-0,10 mV

**uA741  $\Rightarrow A = 100.000$**

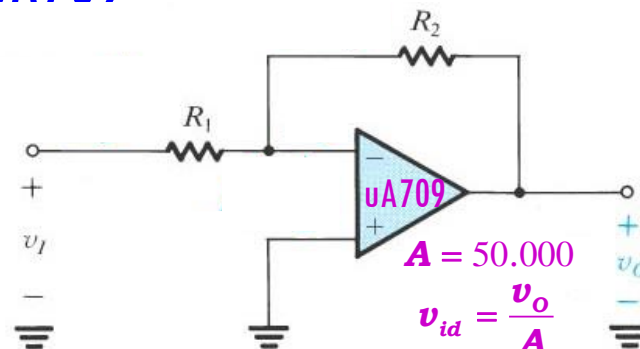
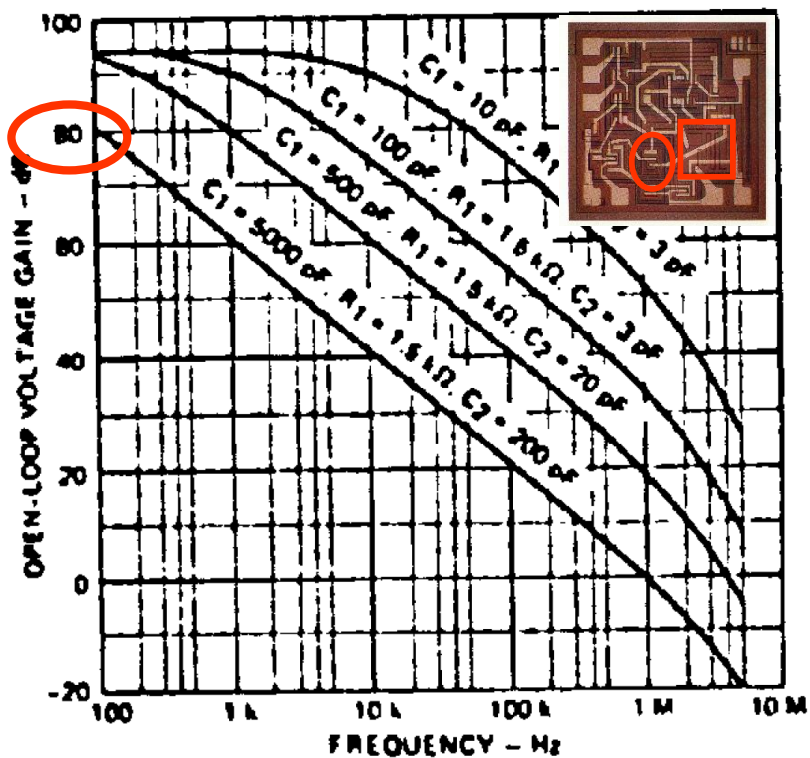
# A Configuração Inversora (A.O. com A finito)

Variação de A com a frequência

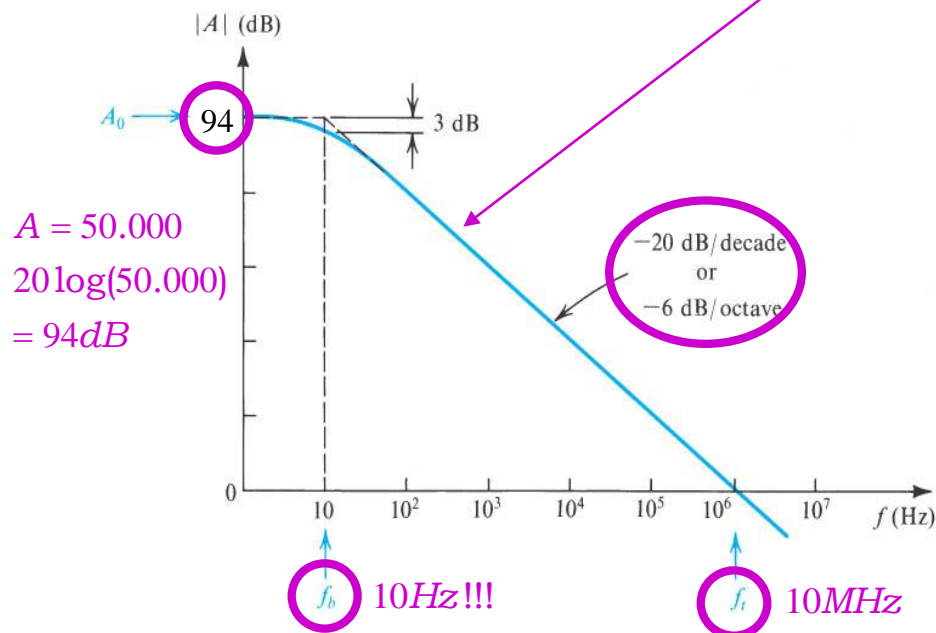
Um AO real:  $\mu A709$

$\mu A709 \Rightarrow A = 50.000$

OPEN-LOOP FREQUENCY RESPONSE FOR VARIOUS VALUES OF COMPENSATION.



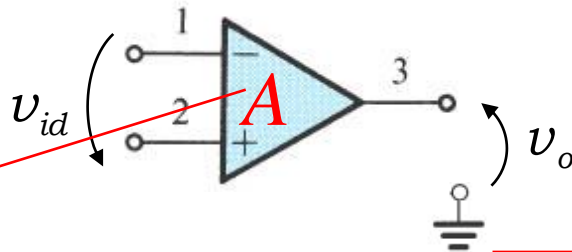
$$G = \frac{v_o}{v_i} = -\frac{R_2 / R_1}{1 + (1 + R_2 / R_1) / A}$$



# O Amp Op não ideal

## Resposta em frequência do Ganho A Finito e dependente da Frequência

Para entendermos a resposta em frequência da configuração inversora, vamos primeiro modelar matematicamente o A de um Amp Op real

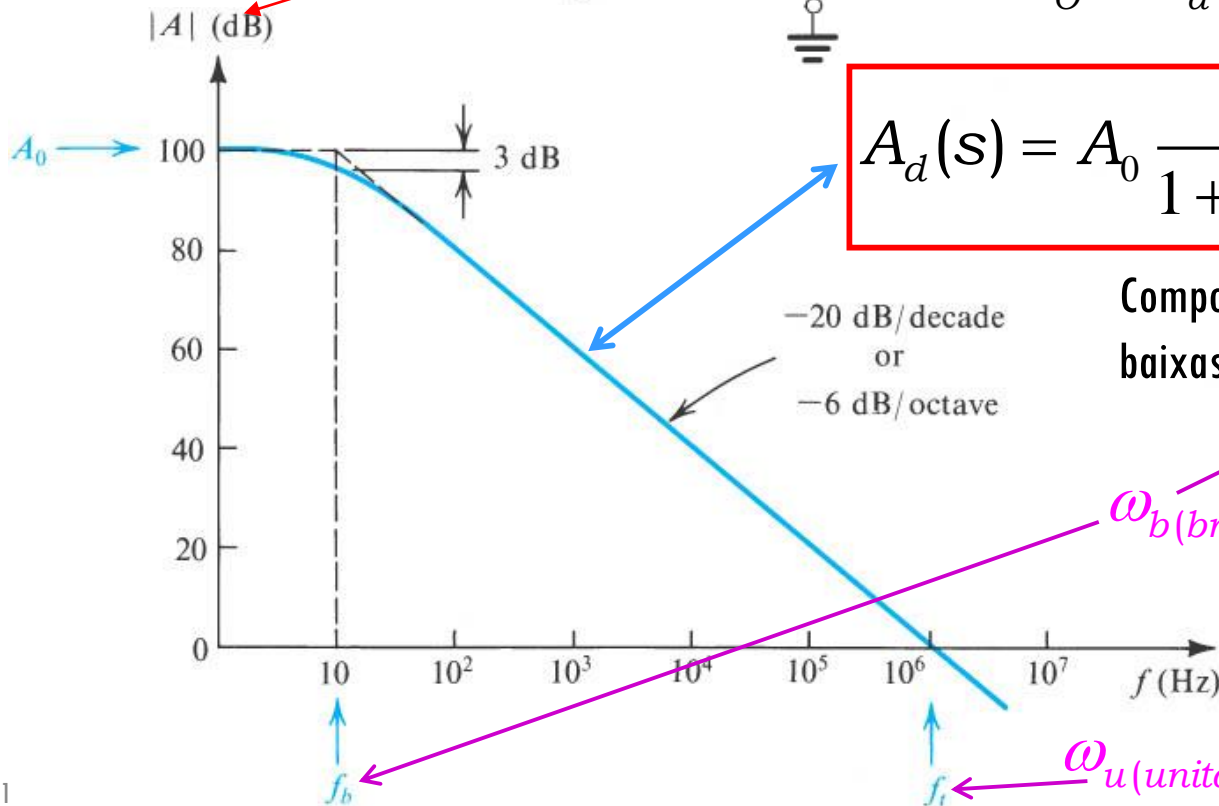


$$v_{id} = v_+ - v_- = v_2 - v_1$$

$$v_o = A_d \cdot v_{id} = A_d(v_2 - v_1)$$

$$A_d(s) = A_0 \frac{1}{1 + s / \omega_b} = \frac{A_0}{1 + s / \omega_b}$$

Comportamento similar a um RC passa baixas. Você sabe desenhar um?



$\omega_b$ (break) OU  $\omega_c$ (corte ou cut-off)

OU  $\omega_{3dB}$

$\omega_u$ (unitário) OU  $\omega_t$ (transição)



# O Amp Op não ideal

Resposta em frequência do Ganho A Finito e dependente da Frequência

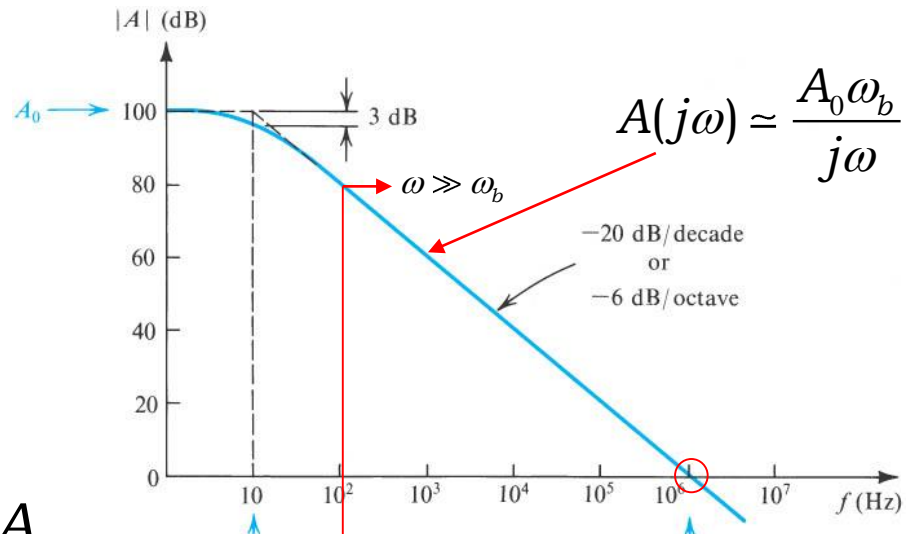
$$A_d(s) = \frac{A_0}{1 + s / \omega_b}$$

Para regime permanente senoidal:

$$A_d(s) = \frac{A_0}{1 + s / \omega_b} \rightarrow A_d(j\omega) = \frac{A_0}{1 + j\omega / \omega_b}$$

$$\omega \gg \omega_b \rightarrow A(j\omega) \approx \frac{A_0 \omega_b}{j\omega} \rightarrow |A(j\omega)| = \frac{A_0 \omega_b}{\omega}$$

$$|A_d| = 1 \text{ quando } \omega = \omega_t = A_0 \omega_b$$



# Atividade<sup>2</sup>

## O Amp Op não ideal

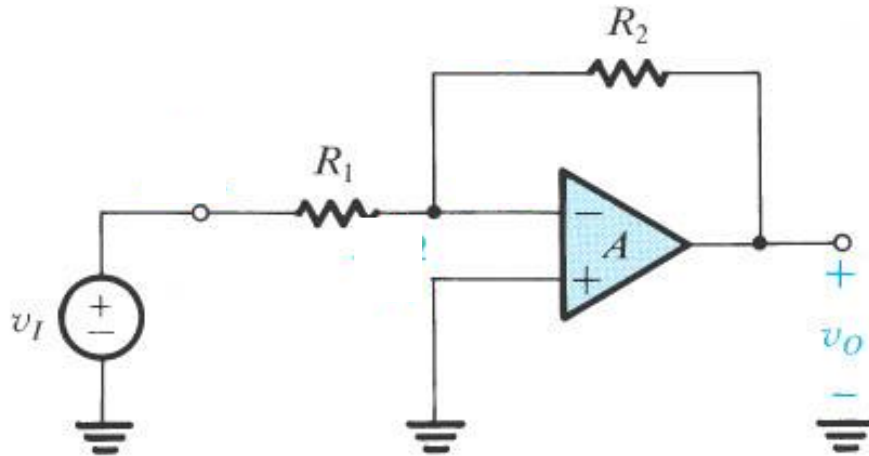
Resposta em frequência do Ganho A Finito e dependente da Frequência

O que é frequência de transição?

- a) Frequência onde o AO começa a ter ganho diferente do ganho de patamar  $A_0$
- b) Frequência de corte do AO
- c) Frequência onde o AO tem ganho 1
- d) Não tenho certeza

# O Amp Op não ideal

Conf. Inversora: Resp. em frequência do Ganho A Finito e dependente da Frequência



A.O. com:

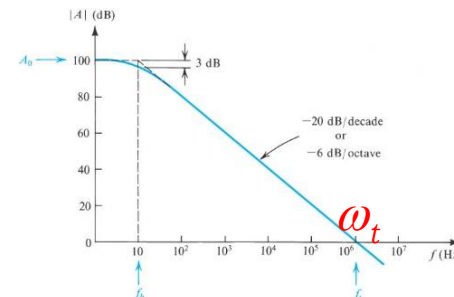
- Impedância de entrada infinita
- Impedância de saída zero
- mas  $A \neq \infty$  (não vale c.c. virtual)

$$G = \frac{v_o}{v_i} = - \frac{R_2 / R_1}{1 + (1 + R_2 / R_1) / A(s)}$$

$$e \quad A(s) = \frac{A_0}{1 + s / \omega_b}$$

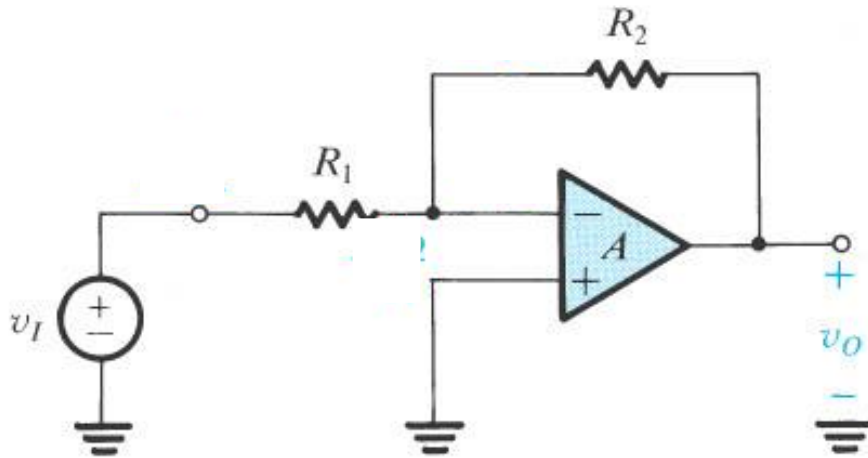
$$G = \frac{v_o}{v_i} = - \frac{R_2 / R_1}{1 + (1 + R_2 / R_1) / \left( \frac{A_0}{1 + s / \omega_b} \right)} = - \frac{R_2 / R_1}{1 + \frac{1}{A_0} \left( 1 + \frac{R_2}{R_1} \right) (1 + s / \omega_b)}$$

$$G = \frac{v_o}{v_i} = - \frac{R_2 / R_1}{1 + \frac{1}{A_0} \left( 1 + \frac{R_2}{R_1} \right) + \frac{1}{A_0 \omega_b} s \left( 1 + \frac{R_2}{R_1} \right)}$$



# O Amp Op não ideal

Conf. Inversora: Resp. em frequência do Ganho A Finito e dependente da Frequência



A.O. com:

- Impedância de entrada infinita
- Impedância de saída zero
- mas  $A \neq \infty$  (não vale c.c. virtual)

$$G_{inv} = \frac{v_o}{v_i} = - \frac{R_2 / R_1}{1 + \frac{1}{A_0} \left(1 + \frac{R_2}{R_1}\right) + \frac{s}{\omega_t} \left(1 + \frac{R_2}{R_1}\right)}$$

$$G = \frac{v_o}{v_i} = - \frac{R_2 / R_1}{1 + (1 + R_2 / R_1) / A(s)} \Leftrightarrow G = - \frac{R_2 / R_1}{1 + \frac{1}{A_0} \left(1 + \frac{R_2}{R_1}\right) + \frac{s}{\omega_t / (1 + R_2 / R_1)}}$$

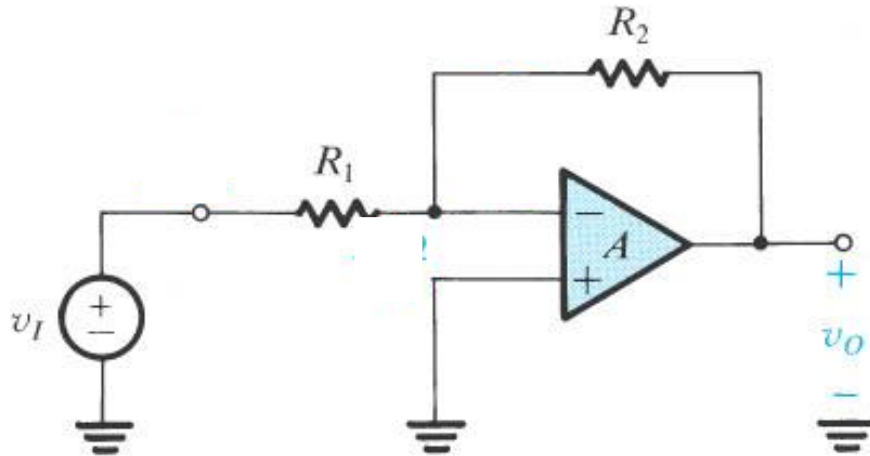
$$G_{inv} = - \frac{R_2 / R_1}{1 + \frac{s}{\omega_t / (1 + R_2 / R_1)}}$$

$$A_0 \gg 1 + R_2 / R_1$$

50.000...	100...
100.000...	1.000...

# O Amp Op não ideal

Conf. Inversora: Resp. em frequência do Ganho A Finito e dependente da Frequência

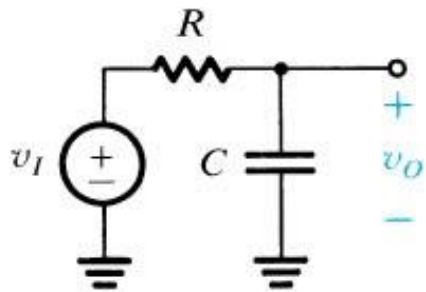
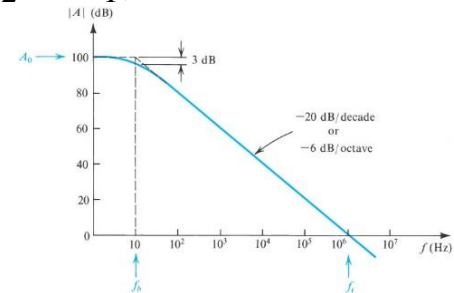


A.O. com:

- Impedância de entrada infinita
- Impedância de saída zero
- mas  $A \neq \infty$  (não vale c.c. virtual)

$$G_{inv} = - \frac{R_2 / R_1}{1 + \frac{s}{\omega_t / (1 + R_2 / R_1)}} \Rightarrow \omega_0 = \omega_{3dB} \text{ (ou } \omega_H) = \omega_t / (1 + R_2 / R_1)$$

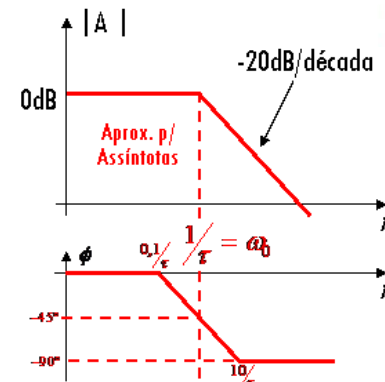
por comparação  
podemos chamar  
de " $\omega_0$ ", " $\omega_{3dB}$ ", " $\omega_H$ "  
DO CIRCUITO



$$A_v = \frac{1}{1 + s/\omega_0}$$

$$A_v = \frac{1}{1 + j\omega/\omega_0} \text{ com } \frac{1}{\tau} = \omega_0 = \omega_H$$

$$\tau = R.C$$



# Atividade<sup>3</sup>

## O Amp Op não ideal

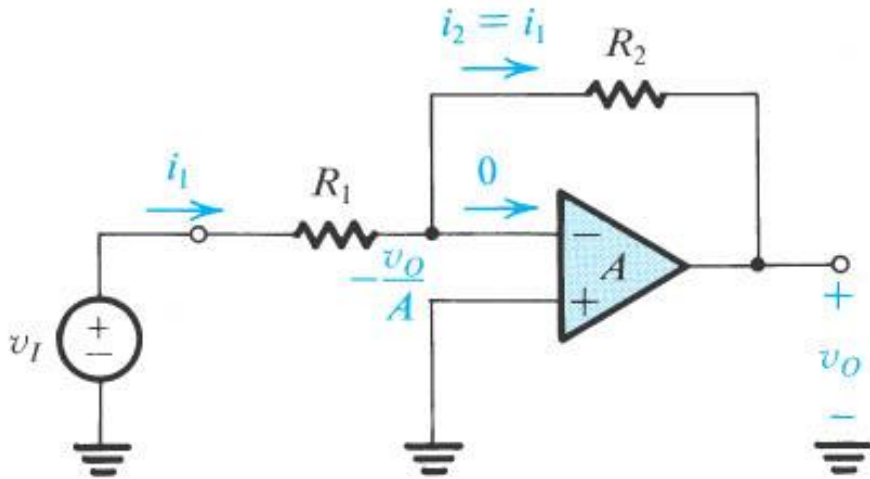
Resposta em frequência do Ganho A Finito e dependente da Frequência

A fórmula  $G_{inv} = -\frac{R_2 / R_1}{1 + \frac{s}{\omega_t / (1 + R_2 / R_1)}}$  envolveu simplificações?

- a) Não
- b) Sim, pois consideramos  $A(s)$  muito maior que  $(1+R_2/R_1)$
- c) Sim, pois consideramos  $A_0$  muito maior que  $(1+R_2/R_1)$
- d) Não tenho certeza

## Atividade 2

**Exercício :** Um amplificador inversor com ganho nominal de  $-20$  V/V usa um amp op com um ganho cc de  $10^4$  e freqüência de ganho unitário de  $10^6$  Hz. Qual é a freqüência de 3 dB ( $f_{3dB}$ ) do amplificador em malha fechada? Qual é o ganho em  $0,1 f_{3dB}$  e a  $10 f_{3dB}$ ?

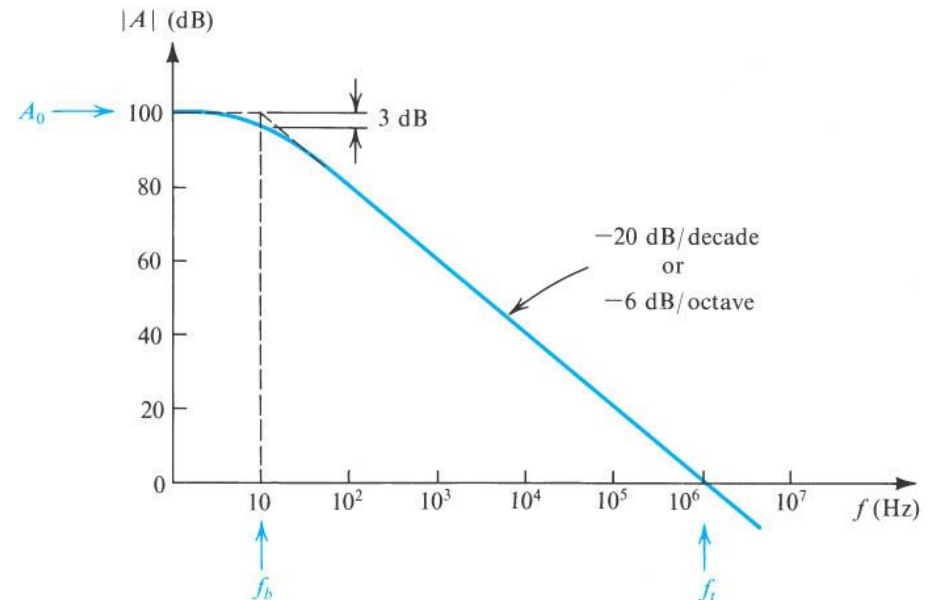


$$G = \frac{v_o}{v_i} = - \frac{R_2 / R_1}{1 + (1 + R_2 / R_1) / A (s)}$$

$$\mathbf{e} \quad A (s) = \frac{A_0}{1 + s / \omega_b}$$

A.O. com:

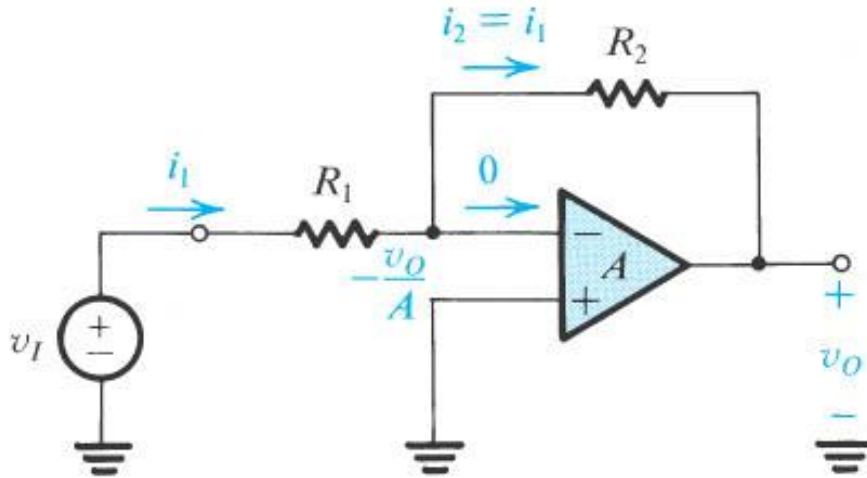
- Impedância de entrada infinita
- Impedância de saída zero
- mas  $A \neq \infty$  (não vale c.c. virtual)



## Exercício :

Um amplificador inversor com ganho nominal de  $-20 \text{ V/V}$  usa um amp op com um ganho cc de  $10^4$  e frequência de ganho unitário de  $10^6 \text{ Hz}$ .

Qual o valor numérico da frequência de 3 dB ( $f_{3\text{dB}}$ ) do amplificador em malha fechada?



$$G = \frac{v_O}{v_i} = -\frac{R_2 / R_1}{1 + (1 + R_2 / R_1) / A(s)} \quad \text{e} \quad A(s) = \frac{A_0}{1 + s / \omega_b}$$

A.O. com:

- Impedância de entrada infinita
- Impedância de saída zero
- mas  $A \neq \infty$  (não vale c.c. virtual)

**3 minutos para fazer!**



# Atividade<sup>4</sup>

## O Amp Op não ideal

Resposta em frequência do Ganho A Finito e dependente da Frequência

O valor é...

a)  $10^6$  Hz

b) 5,2 MHz

c) 299 Hz

d) Não tenho certeza

# Exercício:

Um amplificador inversor com ganho nominal de  $-20 \text{ V/V}$  usa um amp op com um ganho cc de  $10^4$  e freqüência de ganho unitário de  $10^6 \text{ Hz}$ . Qual é a freqüência de 3 dB ( $f_{3dB}$ ) do amplificador em malha fechada? Qual é o ganho em  $0,1 f_{3dB}$  e a  $10 f_{3dB}$ ?

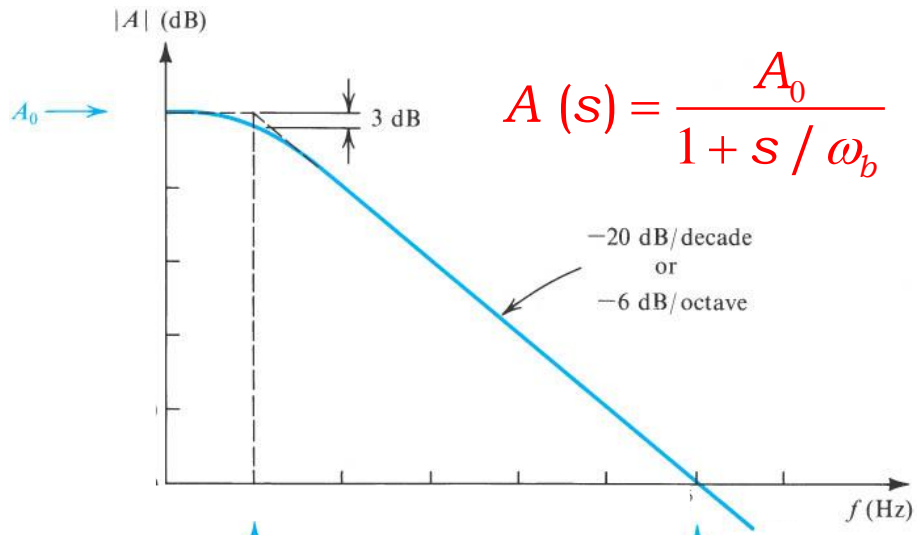
$$G = \frac{v_o}{v_i} = - \frac{R_2 / R_1}{1 + (1 + R_2 / R_1) / A_{AO}(s)}$$

$$G_{inv} = - \frac{R_2 / R_1}{1 + \frac{s}{\omega_t / (1 + R_2 / R_1)}}$$

" $\omega_0$ " DO CIRCUITO

$$\Rightarrow \omega_0 = \omega_{3dB} \text{ (ou } \omega_H) = \omega_t / (1 + R_2 / R_1)$$

$$G_{inv} = \frac{A_0 \text{ DO CIRCUITO}}{1 + j\omega / \omega_0} \text{ com } \frac{1}{\tau_{inv}} = \omega_0 = \omega_H \text{ DO CIRCUITO} = \omega_t / (1 + R_2 / R_1)$$

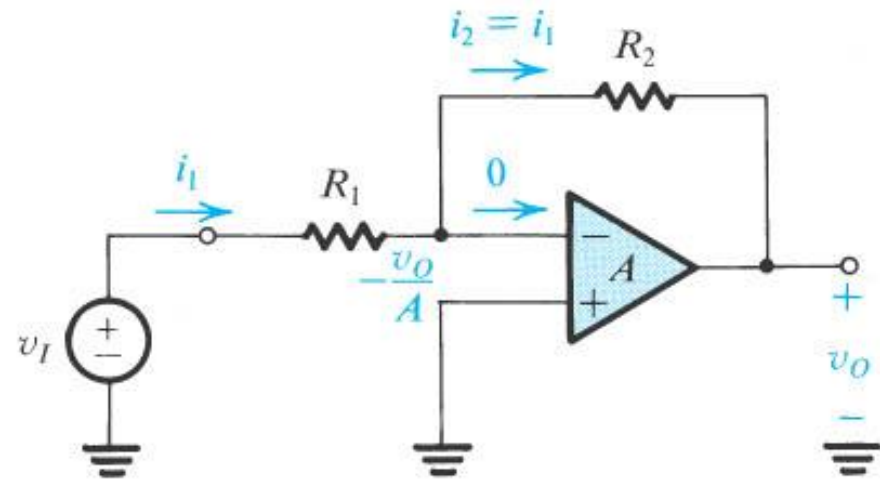


$$A_{vRC} = \frac{1}{1 + j\omega / \omega_0} \text{ com } \frac{1}{\tau_{RC}} = \omega_0 = \omega_H$$

# Exercício:

Um amplificador inversor com ganho nominal de  $-20 \text{ V/V}$  usa um amp op com um ganho cc de  $10^4$  e freqüência de ganho unitário de  $10^6 \text{ Hz}$ .

Qual é o ganho em  $0,1 f_{3dB}$  e a  $10 f_{3dB}$ ?



$$G = \frac{v_o}{v_i} = - \frac{R_2 / R_1}{1 + (1 + R_2 / R_1) / A(s)} \quad \text{e}$$

$$A(s) = \frac{A_0}{1 + s / \omega_b}$$

A.O. com:

- Impedância de entrada infinita
- Impedância de saída zero
- mas  $A \neq \infty$  (não vale c.c. virtual)

## 3 minutos para fazer!

# Atividade<sup>5</sup>

## O Amp Op não ideal

Resposta em frequência do Ganho A Finito e dependente da Frequência

Em  $0,1\omega_{3dB}$  o ganho é:

- a) 40000 V/V
- b) 7000 V/V
- c) 19,82 V/V
- d) Não tenho certeza

# Exercício:

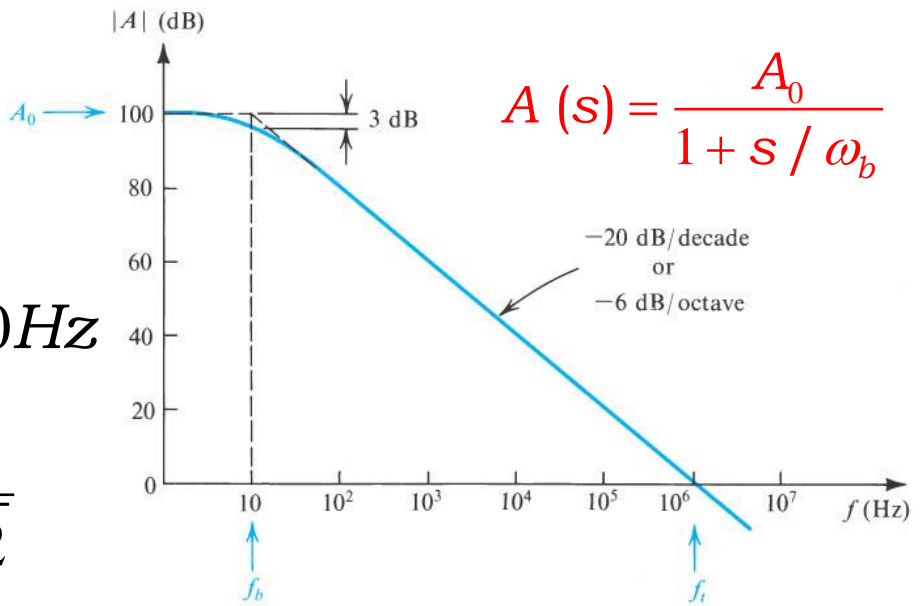
Um amplificador inversor com ganho nominal de  $-20 \text{ V/V}$  usa um amp op com um ganho cc de  $10^4$  e freqüência de ganho unitário de  $10^6 \text{ Hz}$ . Qual é a freqüência de 3 dB ( $f_{3dB}$ ) do amplificador em malha fechada? Qual é o ganho em  $0,1 f_{3dB}$  e a  $10 f_{3dB}$ ?

$$G_{inv} = \frac{A_0}{1 + j\omega/\omega_0}$$

$$\omega_0 = \omega_H = \omega_t / (1 + R_2 / R_1) \approx 300 \text{ Hz}$$

$$\text{Em } \omega_0 \quad |G_{inv}| = \frac{A_0}{\sqrt{1^2 + \left(\frac{\omega_0}{\omega_0}\right)^2}} = \frac{A_0}{\sqrt{2}}$$

$$\text{Em } 0,1 \omega_0 \quad |G_{inv}| = \frac{A_0}{\sqrt{1^2 + \left(\frac{0,1\omega_0}{\omega_0}\right)^2}} = \frac{A_0}{\sqrt{1,01}} = 19,82 \text{ V/V}$$



$$A_{vRC} = \frac{1}{1 + j\omega/\omega_0} \quad \text{com} \quad \frac{1}{\tau_{RC}} = \omega_0 = \omega_H$$

# Exercício:

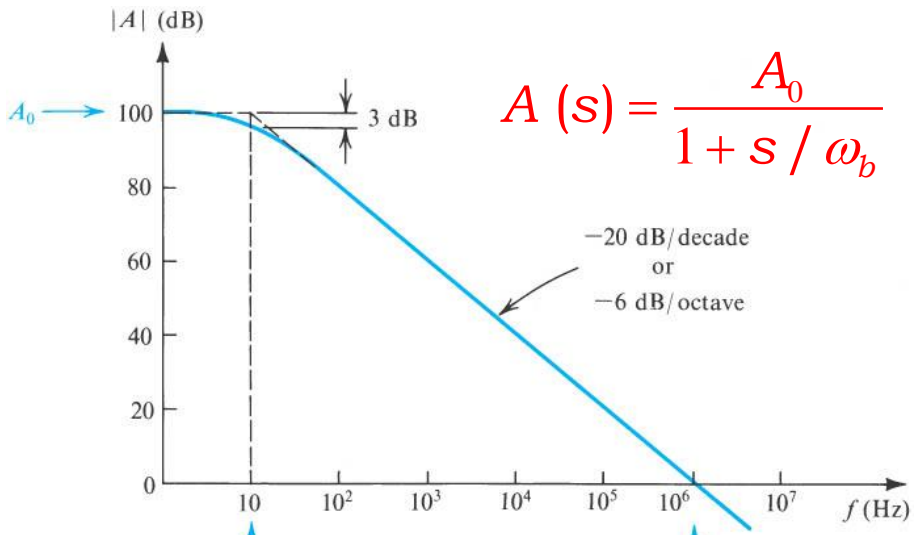
Um amplificador inversor com ganho nominal de  $-20 \text{ V/V}$  usa um amp op com um ganho cc de  $10^4$  e freqüência de ganho unitário de  $10^6 \text{ Hz}$ . Qual é a freqüência de 3 dB ( $f_{3\text{dB}}$ ) do amplificador em malha fechada? Qual é o ganho em  $0,1 f_{3\text{dB}}$  e a  $10 f_{3\text{dB}}$ ?

$$G_{inv} = \frac{A_0}{1 + j\omega/\omega_0}$$

$$\omega_0 = \omega_H = \omega_t / (1 + R_2 / R_1)$$

Em  $10 \omega_0$

$$|G_{inv}| = \frac{A_0}{\sqrt{1^2 + \left(\frac{10\omega_0}{\omega_0}\right)^2}} = \frac{A_0}{\sqrt{101}} = 1,99 \text{ V/V}$$

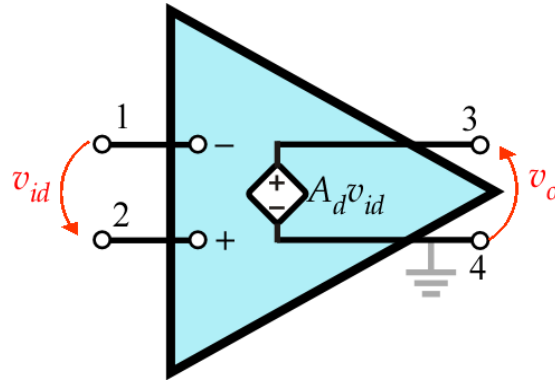


# A Configuração Inversora — A.O. Ideal

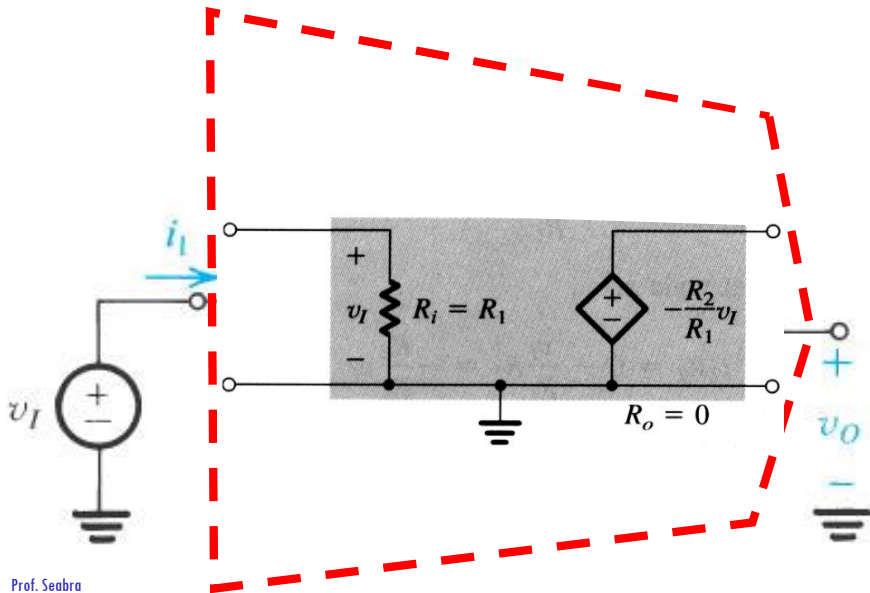
## Resistências de Entrada e de Saída

O A.O. real está sendo modelado como:

- Impedância de entrada infinita
- Impedância de saída zero
- $A = A_d(s)$



Como podemos modelar o circuito? (inversor, somador, não-inversor, etc.)

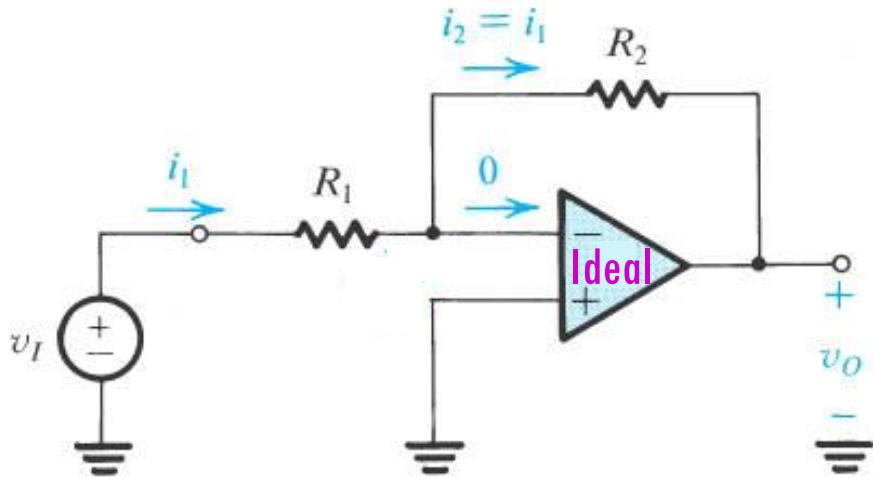


Para simplificar, vamos fazer essa análise considerando o A.O. Ideal:

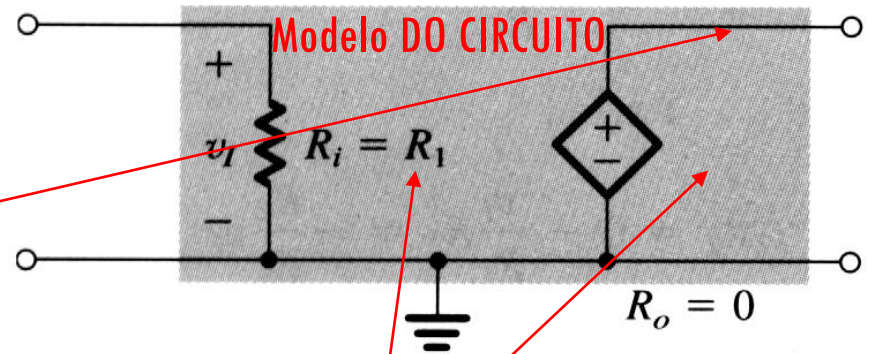
- Impedância de entrada infinita
- Impedância de saída zero
- $A = \infty$  (curto-circuito virtual)

# A Configuração Inversora – A.O. Ideal

## Resistências de Entrada e de Saída



Quando o AO ideal, a impedância de Saída DO CIRCUITO é muito pequena, podemos considerá-la zero.



$$R_o = 0$$

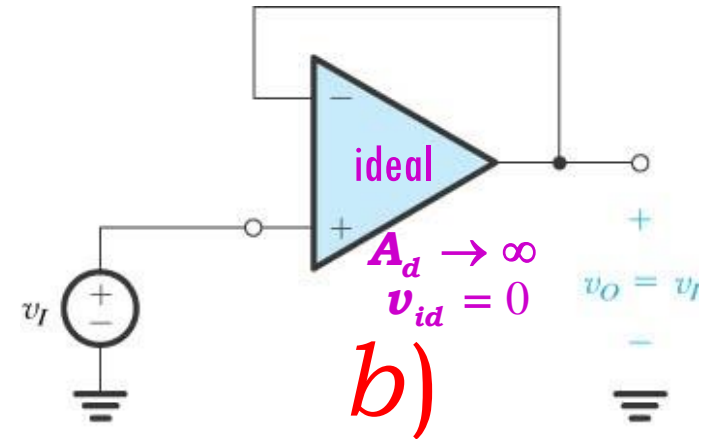
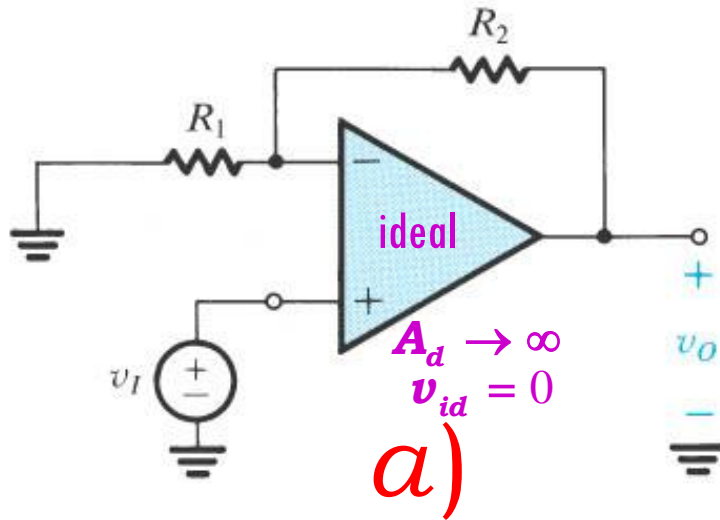
Já vimos que nessa montagem o ganho de tensão é  $-R_2/R_1$ .

E a impedância (resistência) de entrada DO CIRCUITO, qual é?

De circuitos elétricos 
$$R_i \equiv \frac{v_I}{i_1 \text{ (ou } I_I)} = \frac{v_I}{v_I/R_1} = R_1$$



# A Configuração seguidora



$$R_1 \rightarrow \infty \text{ e } R_2 = 0$$

$$G_v (\text{ou } A_v) = +1$$

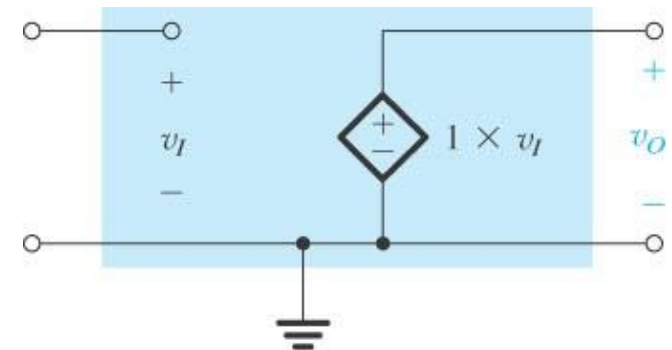
$$R_{in} \rightarrow \infty \text{ e } R_{out} \rightarrow 0$$

1) Quais os valores de  $R_1$  e  $R_2$  em b)?

2) Qual o ganho de tensão em b)?

3) Quais as impedâncias de entrada e de saída do circuito em b)?

4) Apresente um circuito equivalente para o circuito em b)

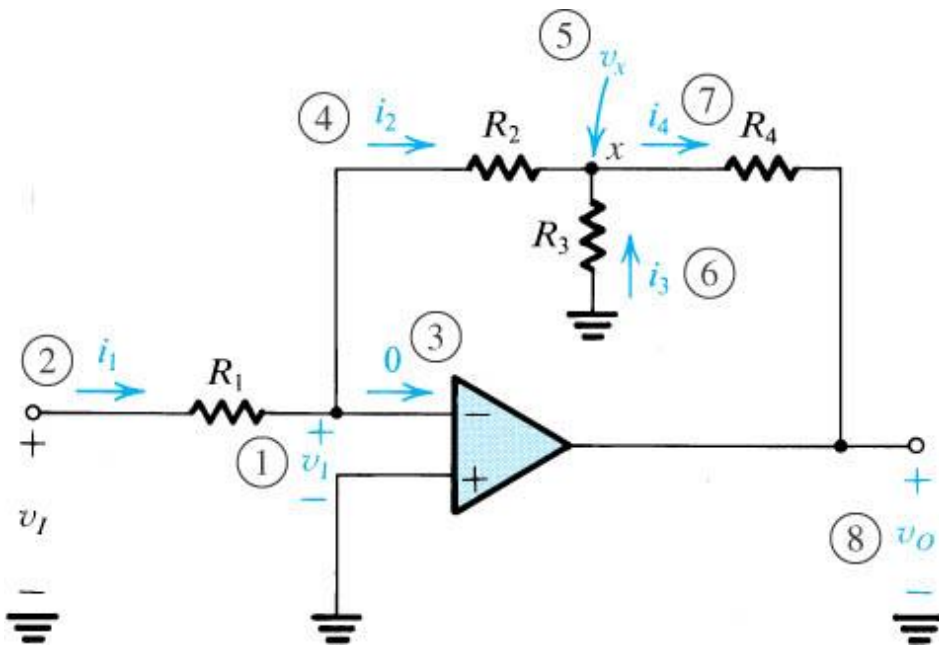


# Atividade<sup>6</sup>

**Atividade 3** ([https://edisciplinas.usp.br/pluginfile.php/6047498/mod\\_resource/content/128/PSI3321-A02PA.pdf](https://edisciplinas.usp.br/pluginfile.php/6047498/mod_resource/content/128/PSI3321-A02PA.pdf))

## EXEMPLO 2.2

Supondo o amp op ideal, deduza uma expressão para o ganho em malha fechada  $v_O/v_I$  do circuito mostrado na Figura 2.8.



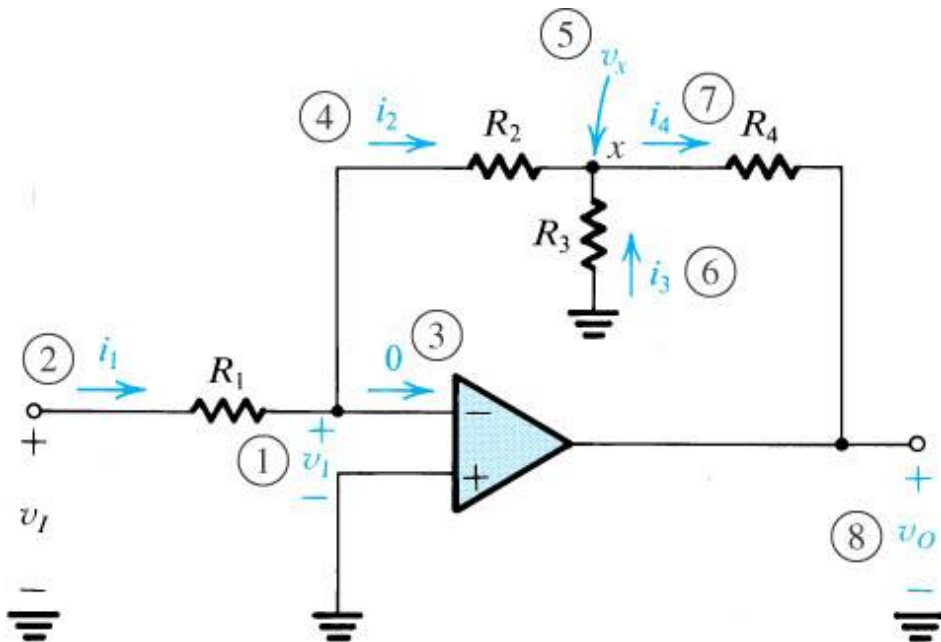
**4 minutos para fazer!**

# Atividade<sup>7</sup>

## Exemplo 2.2: A Configuração Inversora

### EXEMPLO 2.2

Supondo o amp op ideal, deduza uma expressão para o ganho em malha fechada  $v_O/v_I$  do circuito mostrado na Figura 2.8. Use esse circuito para projetar um amplificador inversor com um ganho de  $\underline{100}$  e impedância de entrada de  $1\text{ M}\Omega$ . Suponha que por alguma razão prática seja exigido usar resistores que não sejam maiores do que  $1\text{ M}\Omega$ .

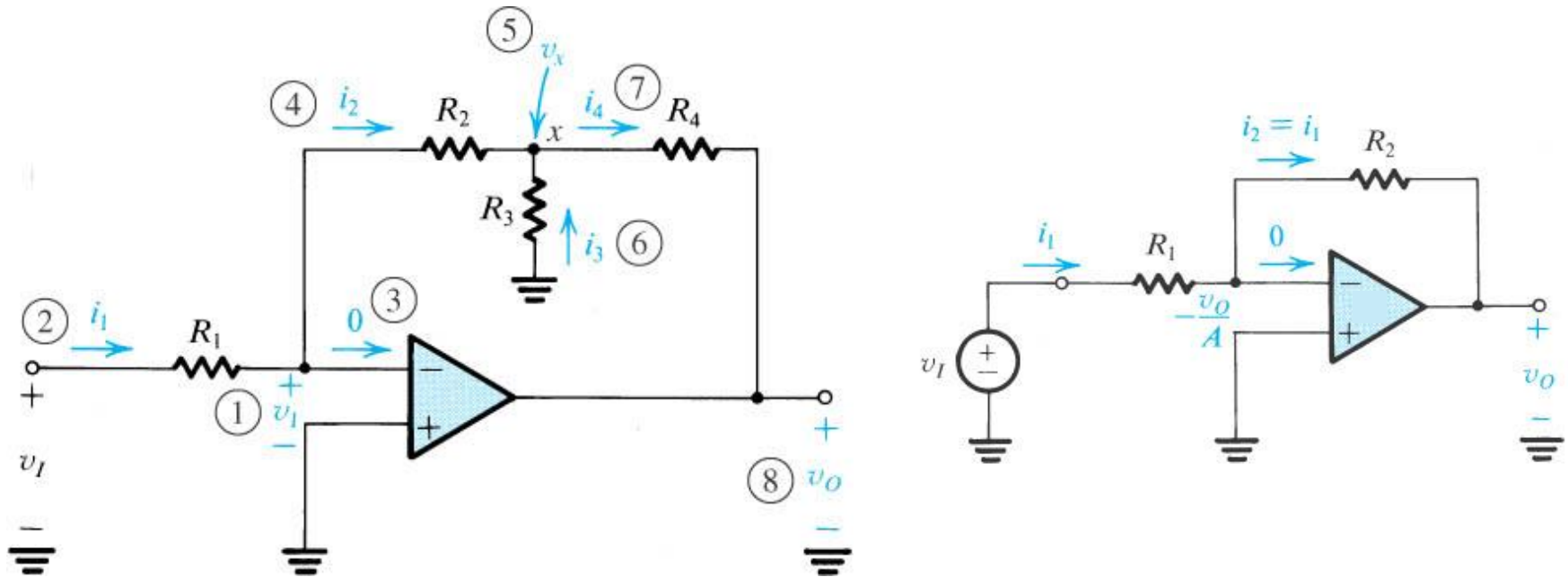


**4 minutos para fazer!**

# Exemplo 2.2: A Configuração Inversora

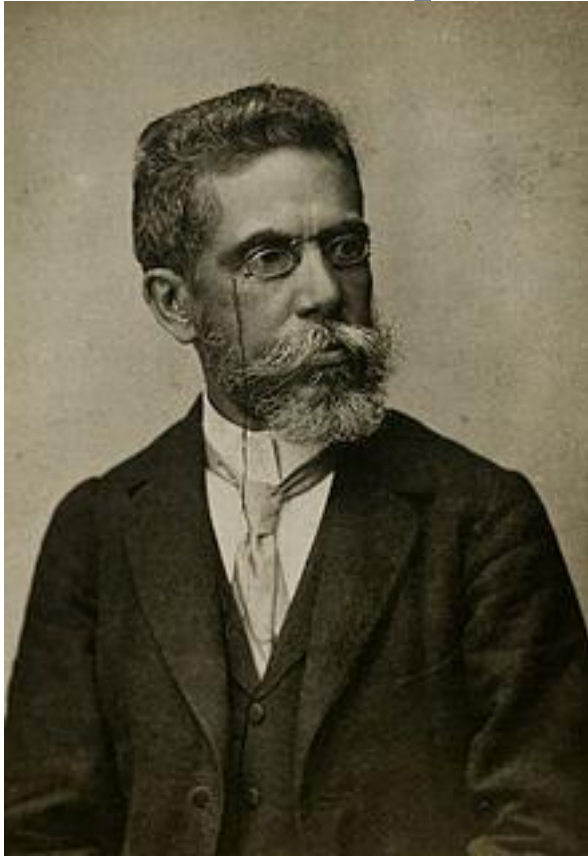
## EXEMPLO 2.2

Supondo o amp op ideal, deduza uma expressão para o ganho em malha fechada  $v_O/v_I$  do circuito mostrado na Figura 2.8. Use esse circuito para projetar um amplificador inversor com um ganho de 100 e impedância de entrada de  $1\text{ M}\Omega$ . Suponha que por alguma razão prática seja exigido usar resistores que não sejam maiores do que  $1\text{ M}\Omega$ . Compare seu projeto com base na configuração inversora



# Grato!

## Nossa abordagem:



”[...] de modo que este curso fica assim com todas as vantagens do método, sem a rigidez do método. Na verdade, era tempo. Que isto de método, sendo, como é, uma coisa indispensável, todavia é melhor tê-lo sem gravata nem suspensórios, mas um pouco à fresca e à solta, como quem não se lhe dá a vizinha fronteira, nem do inspetor de quartirão.”